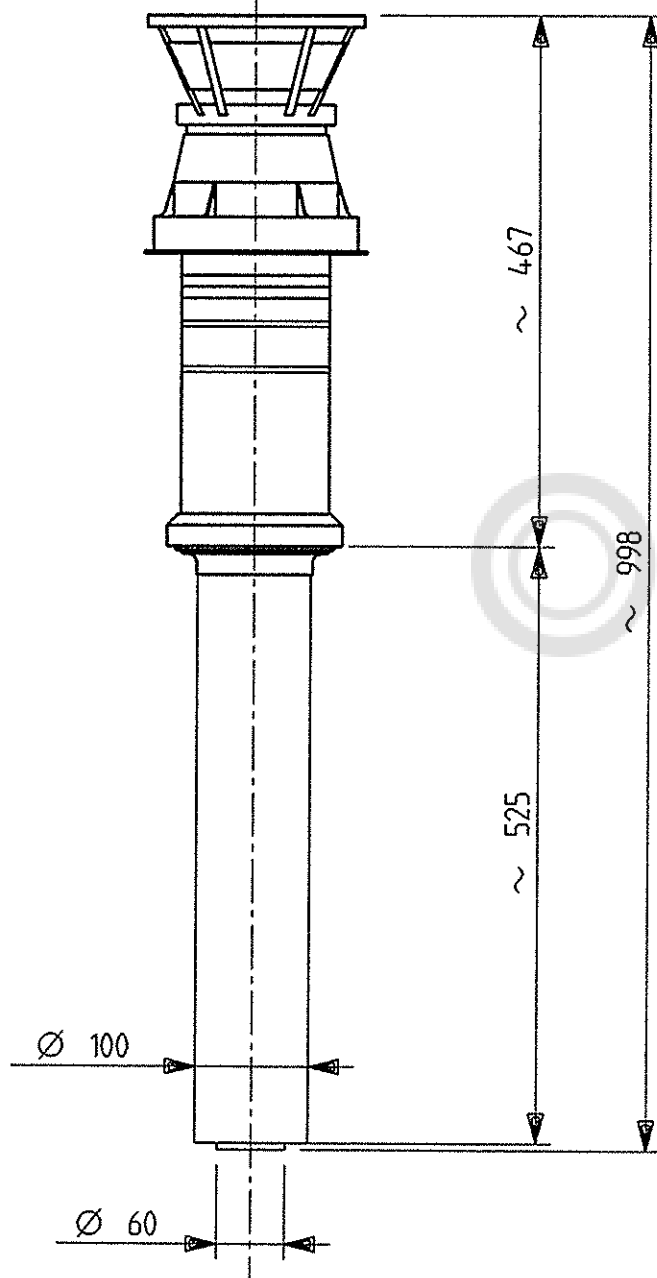


920.646.

KIT CAMINO VERTICALE COASSIALE A TETTO KONZENTRISCHE DACHDURCHFÜHRUNG



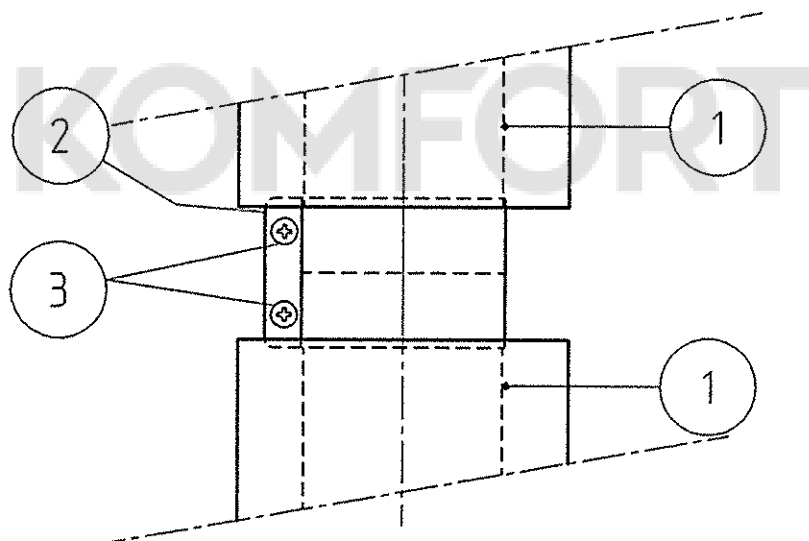
Der Dachdurchführungssatz besteht aus:

- Dachdurchführung
- Schelle 60
- Schelle 100 mit elastischer Dichtung

Die Dachdurchführung kann mit den zwei Schellen direkt dem konzentrischen Anschluss des Kessels oder der Verlängerung verbunden werden.

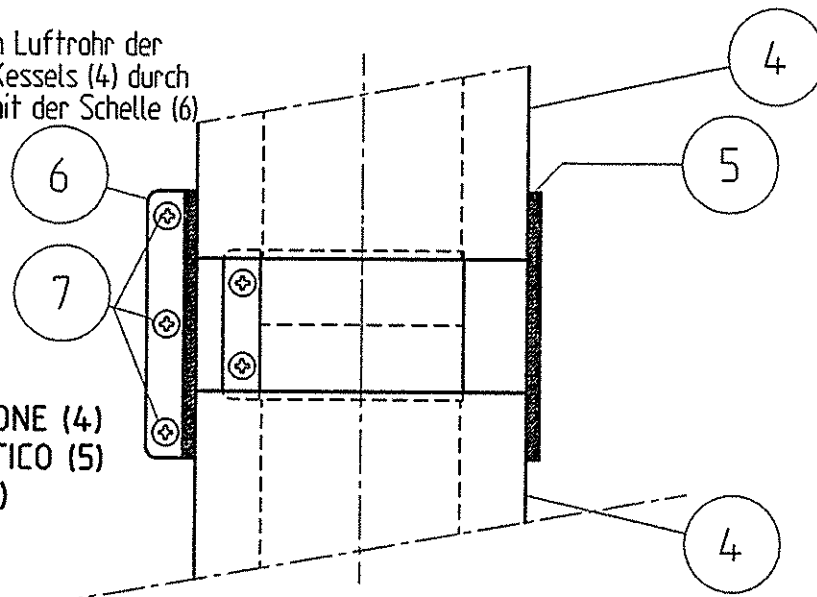
Um die Verbindung zu ermöglichen:

- A - Das Innenrohr der Dachdurchführung (1) dem Innenrohr der Verlängerung (1) oder dem Abgasanschluss des Kessels durch die Schelle (2) verbinden.



- A - COLLEGARE I CONDOTTI SCARICO FUMI (1) PER MEZZO DEL GIUNTO (2) E FISSARLI AVVITANDO LE VITI (3).

- B - Das Aussenrohr der Dachdurchführung (4) dem Luftrohr der Verlängerung (4) oder dem Luftanschluss des Kessels (4) durch der Dichtung (5) verbinden und die Verbindung mit der Schelle (6) durch die 3 Schrauben (7) befestigen.



- B - COLLEGARE I CONDOTTI ASPIRAZIONE (4) PER MEZZO DEL MANICOTTO ELASTICO (5) E FISSARLI MEDIANTE IL GIUNTO (6) AVVITANDO LE VITI (7).

920.646.1