

BAXI S.p.A. si riserva a termini di legge la proprietà del presente disegno con divieto di riprodurlo o comunicarlo senza la propria autorizzazione.

Classificazione delle caratteristiche

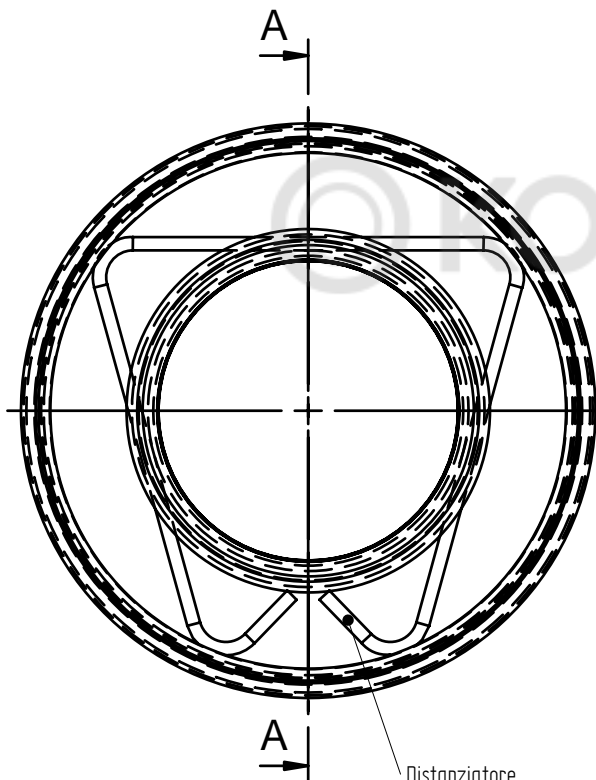
= Critica
 = Importante

Classe

1 2 3

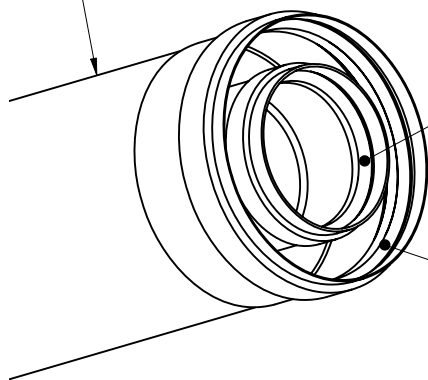
Tolleranze generali

UNI ISO 2768-mK



Distanziatore per tubo interno (acciaio)

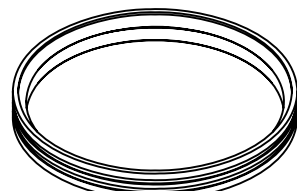
COLORE TUBO
BIANCO COD. RAL 9003



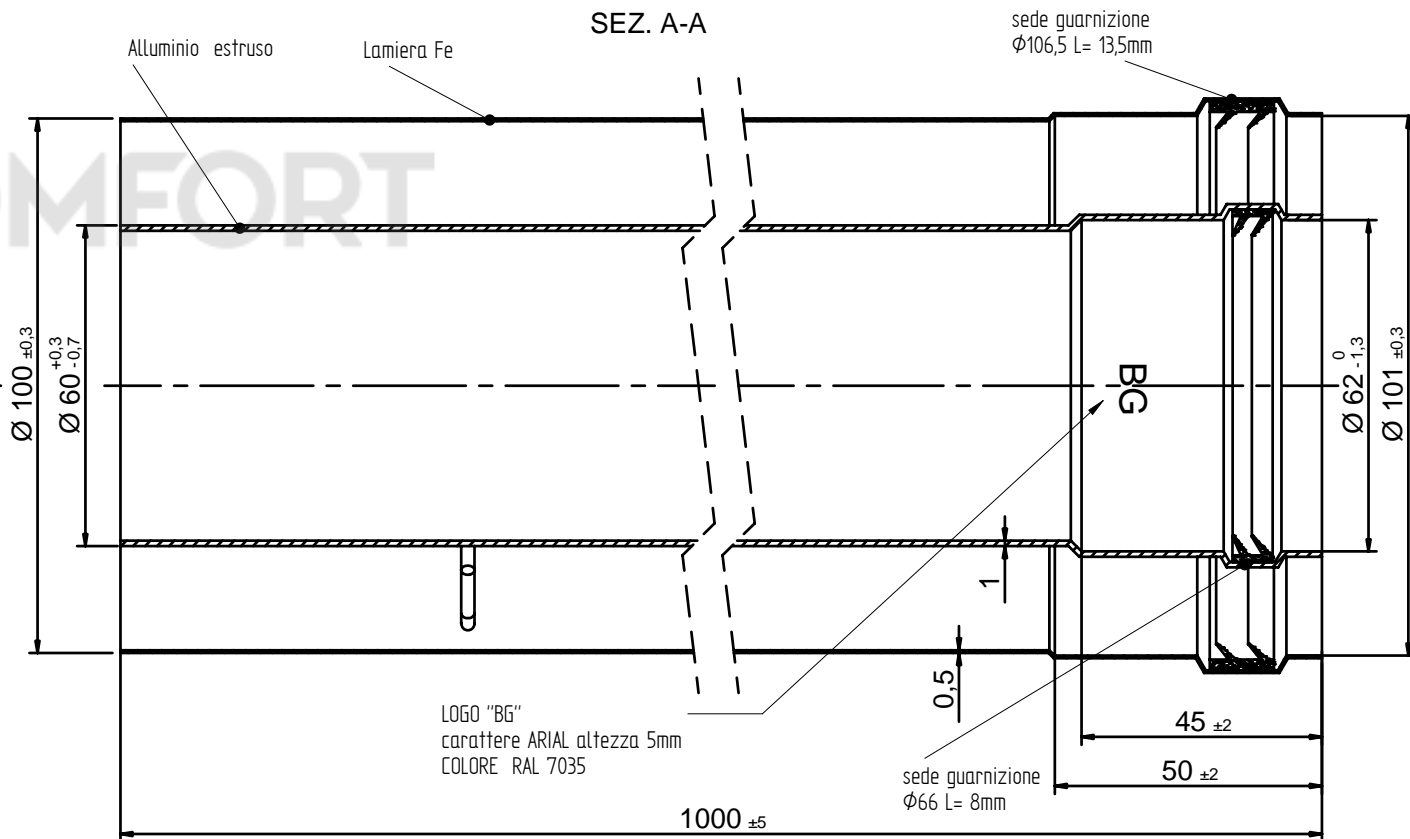
1:2



GUARNIZIONE Ø60 - SILICONE
COD. 54.1271.



GUARNIZIONE Ø100 - EPDM
COD. 54.1272.



LOGO "BG"
carattere ARIAL altezza 5mm
COLORE RAL 7035

sede guarnizione
Ø66 L= 8mm

NOTA:

Il kit deve essere fornito completo e assemblato e imballato in scatola in cartone cod. fornitore SCA03001. A cavallo della zona di chiusura della scatola deve essere applicata l'etichetta imballo Ns. cod. 924.603.

PROLUNGA COASS. 60/100 L=1000 mm		N°	Peso	design.	Materiale	codice	Stato
DENOMINAZIONE							
						Disegnato Vivian D.	Data 21-03-2006
						Controllato	Scala 1 : 1
						Sostituisce il	
						Derivato dal	9
						Specifica	8
						MOD.	7
						STANDARD	6
						EFFICIENCY	5
MODIFICHE		Firma	Richied.	Data			
		Emittente DIRS		CODICE			
		Coimpiegante		56.8254.			

DISEGNO ESEGUITO CON CAD - NON CORREGGERE O MODIFICARE A MANO

FORMATO A3 - UNI 936