

SEZ. A-A

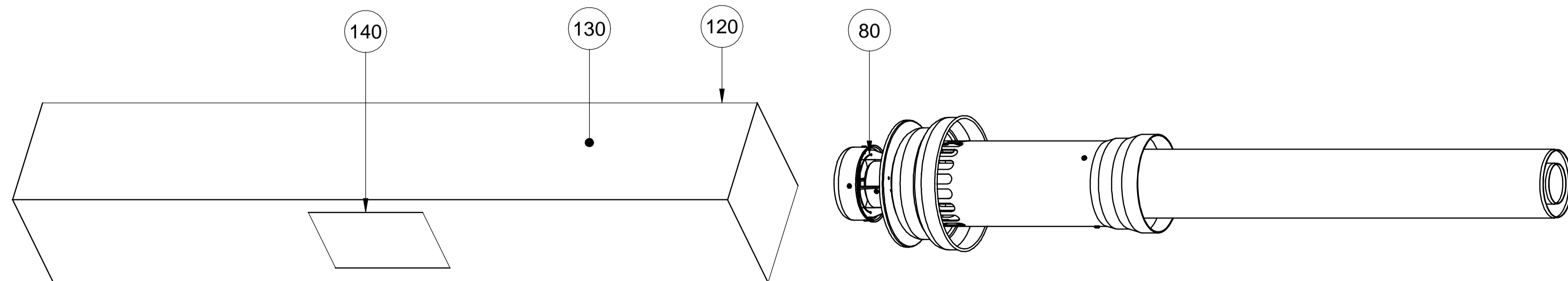
CODICE PRODOTTO FINITO CONFEZIONATO BAXI: KUG714135710

ETICHETTA INDICATIVA A CURA DEL FORNITORE DISEGNO NON IN SCALA

KUG714135710

- ANTI-FREEZING VERTICAL COAXIAL FLUE TERMINAL Ø 60/100 mm FOR STANDARD EFFICIENCY BOILERS
- TUBE VERTICAL ANTIGIVRANT Ø 60/100 mm POUR CHAUDIERES STANDARD
- SENKRECHTE KONZENTRISCHE DACHDURCHFÜHRUNG Ø 60/100 mm MIT FROSTSCHUTZ FÜR HEIZWERKGERÄTE
- CONDUCTO DESCARGA-ASPIRACION VERTICAL ANTIHIELO Ø 60/100 mm PARA CALDERAS CONVENCIONALES
- TERMINAL VERTICAL COAXIAL, Ø 60/100 mm, ANTI-GELO, PARA CALDEIRAS CONVENCIONAIS
- ANTI-VRIES VERTIKALE CONCENTRISCHE DOORVOER Ø 60/100 mm VOOR LAGE TEMPERATUUR KETELS
- НЕЗАМЕРЗАЮЩИЙ ВЕРТИКАЛЬНЫЙ НАКОНЕЧНИК Ø 60/100 MM ДЛЯ КООКСИАЛЬНОГО ДЫМОХОДА СТАНДАРТНЫХ КОТЛОВ

codice a barre tipo C39 vedì KUG71.....  
 TERMINALE SCARICO VERTICALE ANTIGHIACCIO Ø 60/100 mm PER CALDAIE STANDARD  
 926.731.1



DISEGNO SCATOLA E PARTICOLARE NON IN SCALA

CODICE DISEGNO FORNITORE : /  
CODICE ARTICOLO FORNITORE: P3232687

140	926.731.1	ETICHETTA IDENTIFICAZIONE KIT KUG714135710	1
130	926.730.1	FOGLIO ISTRUZIONI KIT KUG714135710	1
120	XXXXXX	SCATOLA IMBALLO KIT 1020x110x110	1
110	XXXXXX	RIVETTO A STRAPPO ACCIAIO/ACCIAIO Zn 3.2x8	8
100	XXXXXX	VITE AUTOFILETTANTE 3.5x9.5 Zn UNI8119 IN ACCIAIO ZINCATO	7
90	XXXXXX	MOLLA TRIANGOLARE KIT Ø60/100	1
80	XXXXXX	FILO D'ACCIAIO INOX 1x286	1
70	XXXXXX	CENTRAGGIO PER S.A.T. NEW WORCESTER IN ALLUMINIO 1050 H-60 20/10	1
60	XXXXXX	COLLARE FORATO PER T.S.A.T. ANTIGHIACCIO IN ALLUMINIO AL 1050 MO 12/10	1
50	XXXXXX	TERMINALE TORNITO X S.A.T. Ø 60/100 IN ALLUMINIO 1050A/D 15/10	1
40	XXXXXX	COPERCHIO SCARICO FUMI X S.A.T. CON FORI IN ALLUMINIO 1050A/D 12/10	1
30	XXXXXX	TUBO Ø100x411x1.5 mm BOMBATO IN ALLUMINIO UNI 6060 10/10-T6	1
20	XXXXXX	TUBO Ø100x830 mm BOMBATO C7FORI IN ALLUMINIO UNI 6060 10/10-T6	1
10	XXXXXX	TUBO Ø60x1100 mm BOMBATO IN ALLUMINIO 09/10	1

ITEM NO	PART NUMBER	DESCRIPTION	QTY

REVISION:      MODIFICATION:      ENGINEER:      REFERS TO:      DATE:      RELEASE STATUS:      ITEM NUMBER:      REVISION:      DATE:      SHEET No.      1 of 1

**BAXI S.p.A.**      **Production**      **570490\_01**

A MEMBER OF BAXI GROUP      ENGINEER: **DALLA COSTA MAURO**      DATE: **08-Apr-10**

© 2009      TITLE: **TERM.SCAR.VERT.ICE D.60-100SE**      QUALITY SIGNIFICANCE:      [C]-CRITICAL      [I]-IMPORTANT

UNITS: mm      SCALE: 1:2      MATERIAL SPECIFICATION:      ITEM CATEGORY: (1, 2 OR 3)      [3]      A1

0.050	0.10	0.15	0.20	0.25	0.30	0.40	0.50
0.050	0.10	0.15	0.20	0.25	0.30	0.40	0.50
0.050	0.10	0.15	0.20	0.25	0.30	0.40	0.50
0.050	0.10	0.15	0.20	0.25	0.30	0.40	0.50