

BAXI S.p.A. si riserva a termini di legge la proprietà del presente disegno con divieto di riprodurlo o comunicarlo senza la propria autorizzazione.

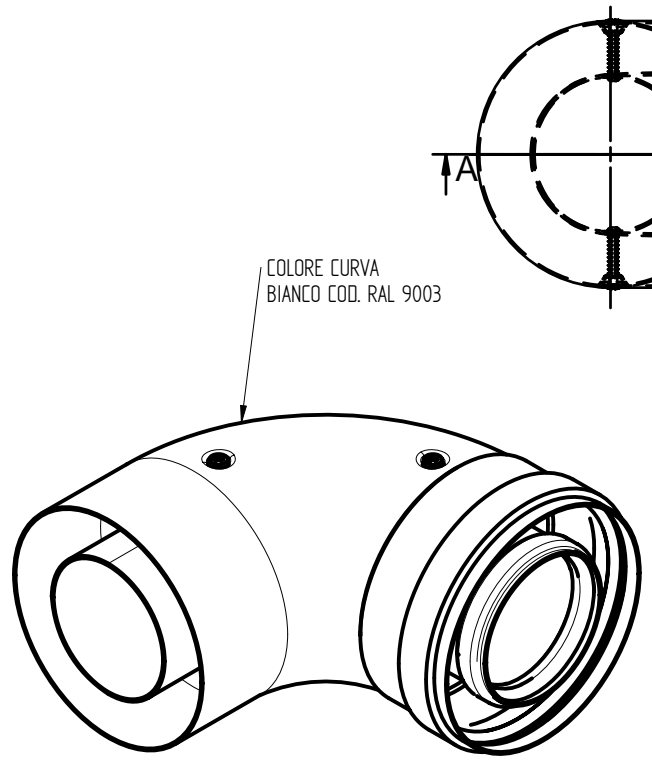
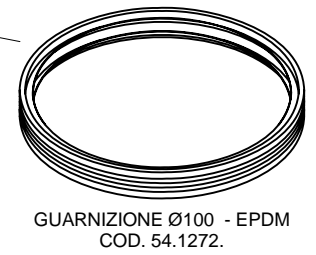
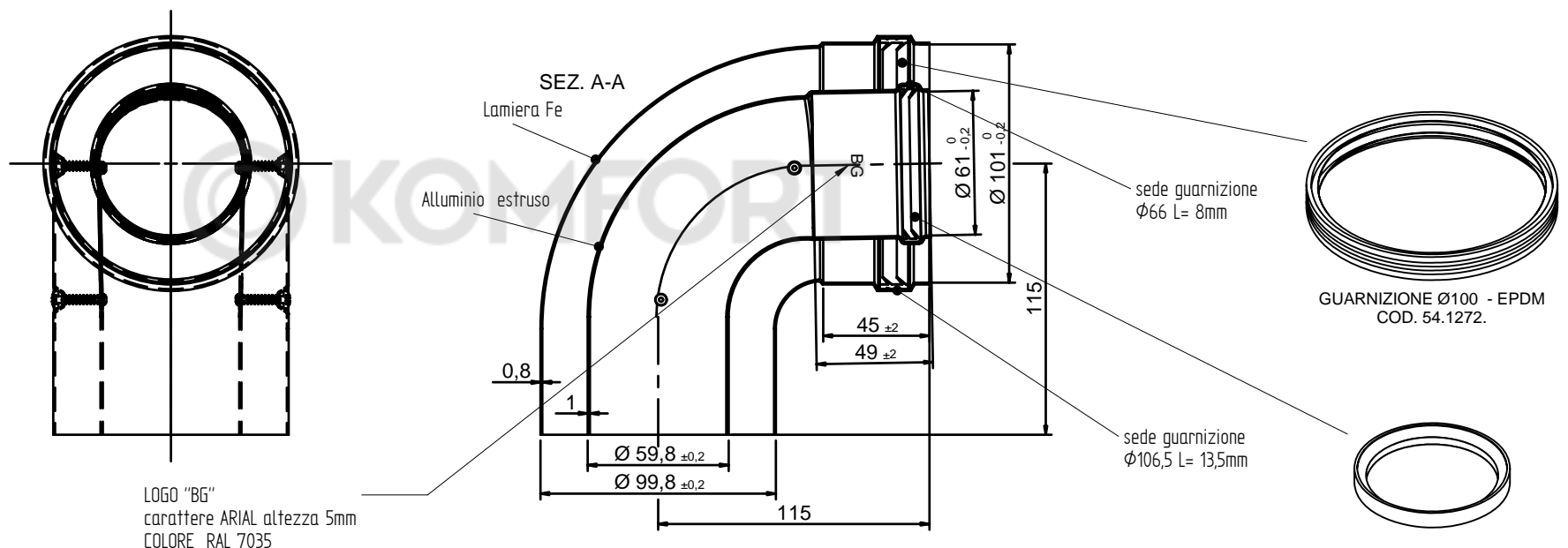
Classificazione delle caratteristiche

Classe

Tolleranze generali

1	2	3
<input type="checkbox"/>	<input checked="" type="checkbox"/>	<input type="checkbox"/>
<input type="checkbox"/>	<input type="checkbox"/>	<input type="checkbox"/>
UNI ISO 2768-mK		

= Critica
 = Importante



NOTA:
Il kit deve essere fornito completo e assemblato e imballato in scatola in cartone cod. fornitore SCA05001. A cavallo della zona di chiusura della scatola deve essere applicata l'etichetta imballo Ns. cod. 924.601.

CURVA COASS. 60/100 SUPPLEMENTARE							
DENOMINAZIONE		N°	Peso	design.	Materiale	codice	Stato
						Disegnato Vivian D.	Data 20-03-2006
						Controllato	Scala 1:2
						Sostituisce il	
						Derivato dal	9
						Specifica	8
						MOD.	7
						STANDARD EFFICIENCY	6
							5
							4
							3
							2
							1
							0
MODIFICHE		Firma	Richied.	Data	CODICE		
		Emittente DIRS			56.8252.		
		Coimpiegante					

DISEGNO ESEGUITO CON CAD - NON CORREGGERE O MODIFICARE A MANO

FORMATO A3 - UNI 936