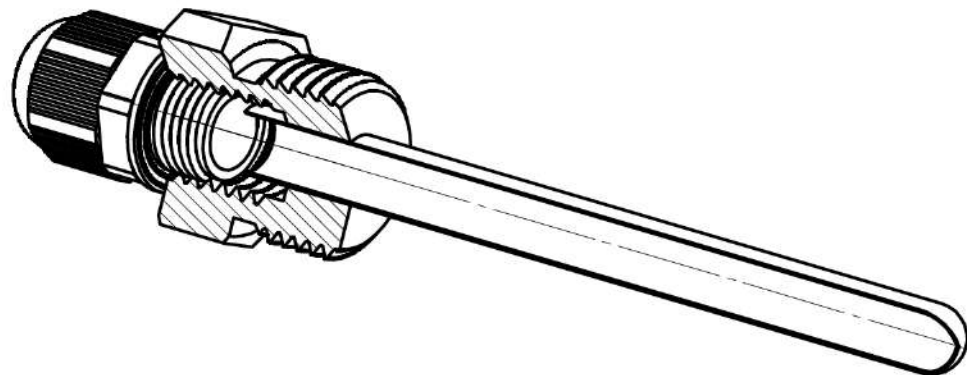
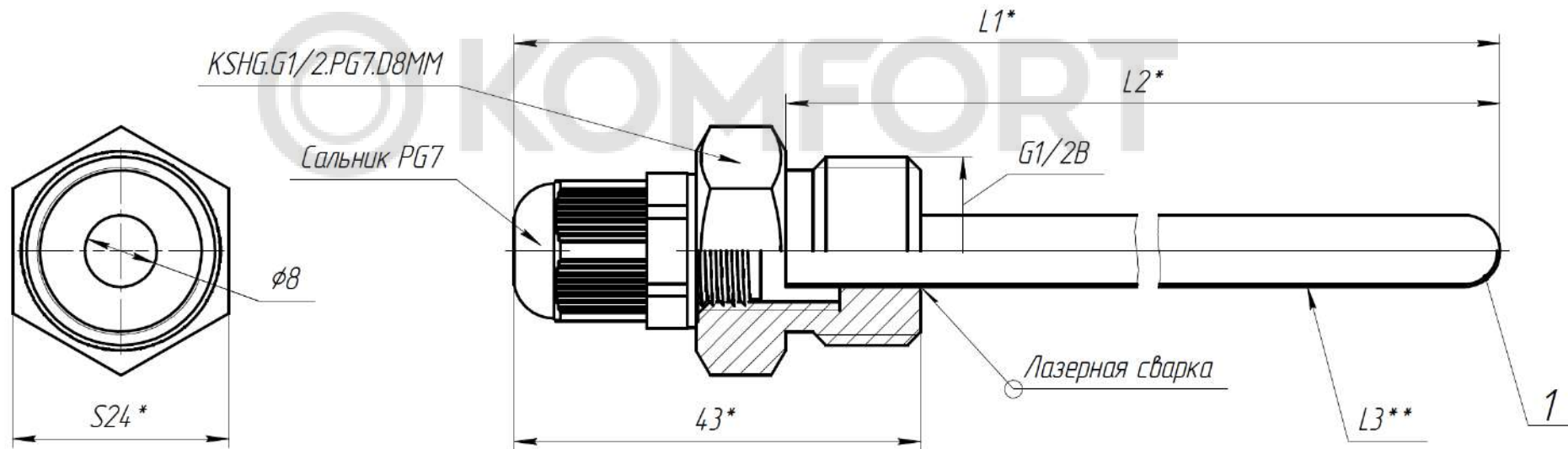


GP.D.L.PG7.2024 CB

| Штуцер              | L1  | L2  | L3               |
|---------------------|-----|-----|------------------|
| GP.ESMU.50.2024 CB  | 78  | 50  | Гильза 8x50x0,3  |
| GP.ESMU.100.2024 CB | 128 | 100 | Гильза 8x100x0,3 |
| GP.ESMU.150.2024 CB | 178 | 150 | Гильза 8x150x0,3 |
| GP.ESMU.200.2024 CB | 228 | 200 | Гильза 8x200x0,3 |



- 1 Заполнить герметиком.
- 2 Гильза крепится к бобышке посредством лазерной сварки.
- 3 \*Размеры для справок.
- 4 \*\*Погружение гильзы в бобышку составляет 15 мм.

|           |          |       |      |                    |        |         |
|-----------|----------|-------|------|--------------------|--------|---------|
|           |          |       |      | GP.D.L.PG7.2024 CB |        |         |
| Изм./Лист | № док.м. | Подп. | Дата | Лит.               | Масса  | Масштаб |
| Разраб.   |          |       |      |                    | 0,09   | 2:1     |
| Проб.     |          |       |      | Лист               | Листов | 1       |
| Т.контр.  |          |       |      | 000 "РПГ"          |        |         |
| Н.контр.  |          |       |      |                    |        |         |
| Утв.      |          |       |      |                    |        |         |

Лист. пр.имен.

Справ. №

Подп. и дата

Инд. № докл.

Взам. инв. №

Подп. и дата

Инд. № подл.