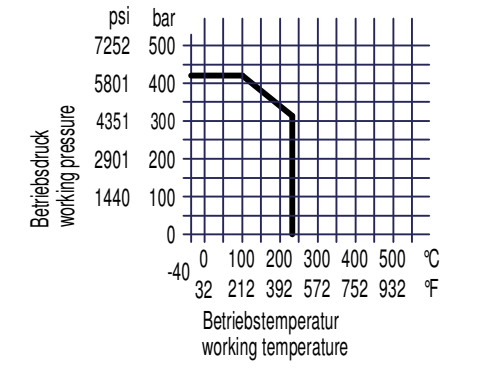
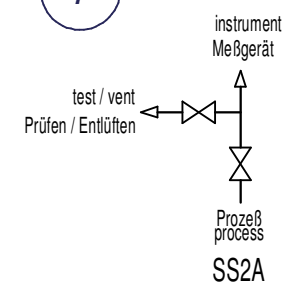
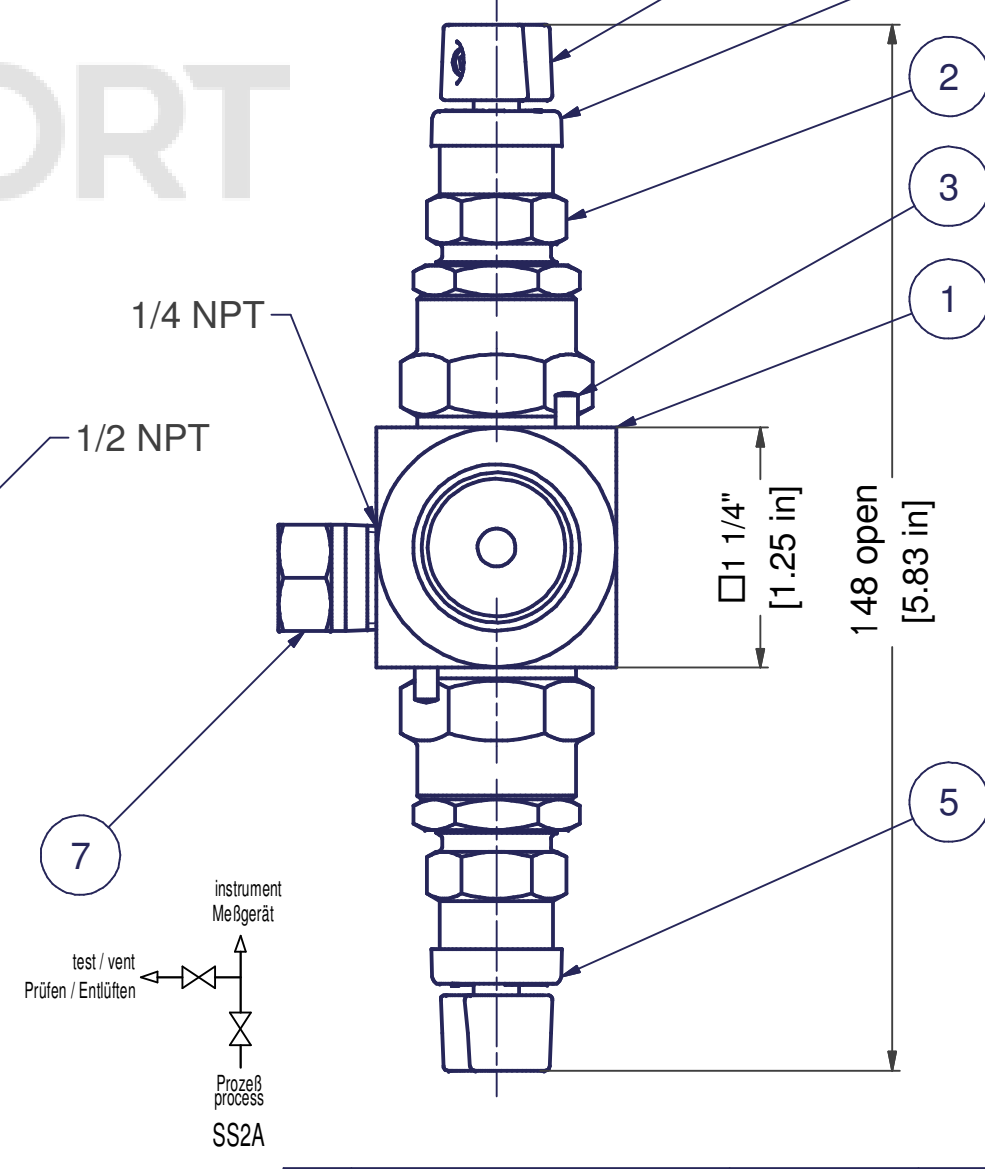
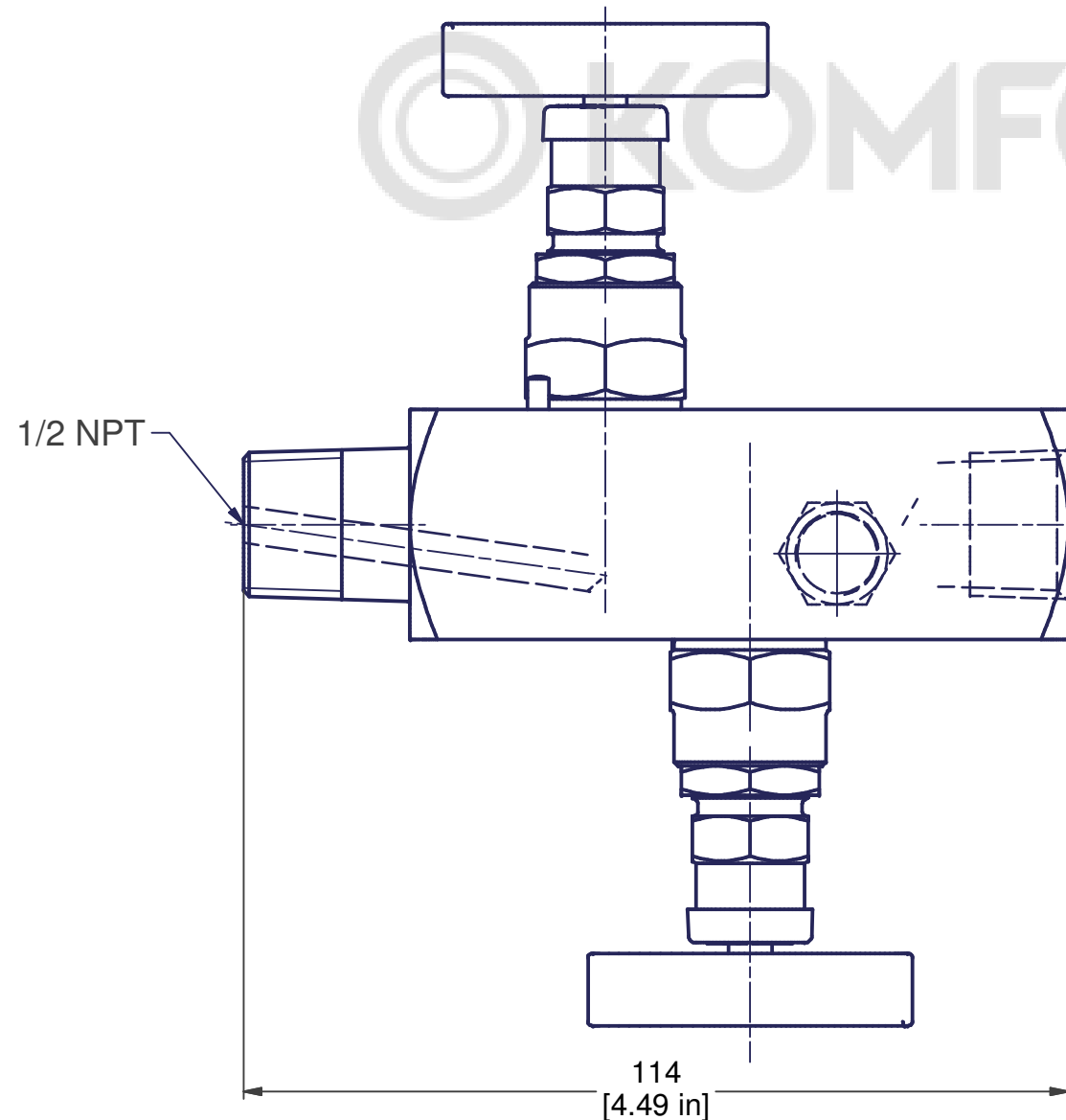


Rev.	Änderung / description	Datum / date	Geprüft / checked
00	Erstfreigabe / Initial release	02.09.2014	Herrmann



7	Verschlußschraube 1/4-18NPT	Pipe Plug	316/316L	1		
6	Knebelgriff mit Gewindestift	t-handle with pin	316	2		
5	Schutzkappe rot - VENT	dust cap red	plastic	1		
4	Schutzkappe blau - ISOLATE	dust cap blue	plastic	1		
3	Steckerbistift EN 28741-3x10	lock pin	316	2		
2	Ventiloberteil	valve head unit	316/316L	2		packing : PTFE
1	Ventilgehäuse	valve body	316/316L	1		
Pos./i	Benennung	description	Werkstoff / material	St./qty	Artikel-Nr. / part no.	Bemerkung / remark

Schutzvermerk nach ISO 16016:
Weitergabe sowie Vervielfältigung dieses Dokuments, Verwertung und Mitteilung seines Inhaltes sind verboten, soweit nicht ausdrücklich gestattet. Zuwiderhandlungen verpflichten zu Schadensersatz. Alle Rechte für den Fall der Patent-, Gebrauchsmuster- oder Geschmacksmustereintragung vorbehalten.

Copyright reserved of ISO 16016:
The reproduction, distribution and utilization of this document as well as the communication of its contents to others without express authorization is prohibited. Offenders will be held liable for the payment of damages. All rights reserved in the event of grant of a patent, utility model or design.

drawn	20.12.2013	Herrmann
checked	17.03.2014	Haefner

schneider
D-74226 Nordheim
Tel. +49 (0)7133/101-0

Maßstab scale

Block & Bleed - Absperrventil
Block & Bleed Valve

SAMFSA-N4N4-A

file SAMFSA-N4N4-A ID.idw CADO

Blatt / sheet 1
A3

Maximal zulässiger Druck
Maximum allowable pressure
420 bar @ 38°C
6092 psi @ 100°F
Max. Temp.: 232°C / 450°F