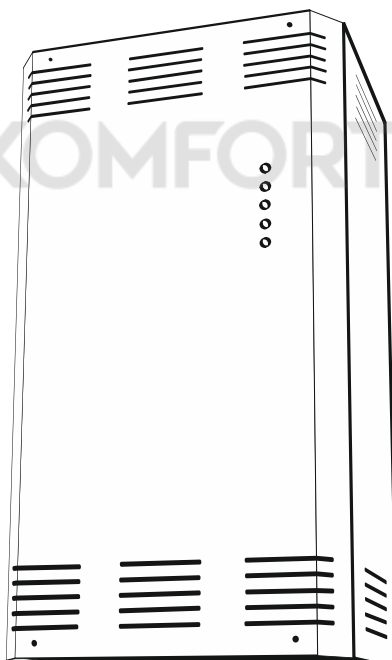


СТАБИЛИЗАТОРЫ СЕТЕВОГО НАПРЯЖЕНИЯ



РУКОВОДСТВО ПО ЭКСПЛУАТАЦИИ

Оглавление

Оглавление.....	2
Меры безопасности	3
Условия эксплуатации	3
Назначение.....	4
Устройство и внешний вид стабилизатора	5
Комплект поставки	5
Технические характеристики.....	6
Описание работы и индикации	7
ДИАГНОСТИКА.....	7
НОРМА (ГОСТ).....	7
НИЗКОЕ НАПРЯЖЕНИЕ	7
ВЫСОКОЕ НАПРЯЖЕНИЕ	8
ПЕРЕГРУЗКА	8
ПЕРЕГРЕВ	9
Режим АВАРИЯ	9
Дополнительные меры защиты.....	10
Установка стабилизатора	10
Подключение	11
Подготовка к работе и первый пуск	11
Устранение неисправностей	12
Гарантийные обязательства	13
Особые отметки	14
СВИДЕТЕЛЬСТВО О ПРИЁМКЕ	16



Благодарим Вас за выбор стабилизатора сетевого напряжения SKAT ST!
Перед эксплуатацией ознакомьтесь с настоящим руководством.

Меры безопасности

При установке и эксплуатации изделия необходимо руководствоваться действующими нормативными документами, регламентирующими требования по охране труда и правила безопасности при эксплуатации электроустановок.

Установку, демонтаж и ремонт изделия производить при отключенном питании.

Суммарная мощность, потребляемая нагрузками, подключёнными к клеммной колодке, не должна превышать значения, указанного в п.1 Таблицы 2.



ВНИМАНИЕ! В рабочем состоянии к изделию подводится опасное для жизни напряжение электросети 220 В. Обслуживание и ремонт изделия должны проводиться квалифицированным персоналом.



ВНИМАНИЕ! Эксплуатация изделия без защитного заземления и автомата защиты запрещена! Установку, демонтаж и ремонт производить при полном отключении от электросети 220 В.



ВНИМАНИЕ! Сечение и длина соединительных проводов нагрузки должны соответствовать максимальным токам, указанным в п.5 Таблицы 2.



ВНИМАНИЕ! Если транспортировка изделия производилась при отрицательных температурах, его необходимо выдержать при комнатной температуре в течение 24-х часов перед включением.



ВНИМАНИЕ! Не допускается установка стабилизатора ближе одного метра от любых нагревательных приборов.



ВНИМАНИЕ! Не допускается попадание воды, строительной пыли и посторонних предметов внутрь стабилизатора.

Условия эксплуатации

- номинальное напряжение питающей сети 220 В, 50 Гц;
- температура окружающей среды от -10 °С до +40 °С;
- относительная влажность воздуха до 80% при температуре +25°С.



Назначение

Стабилизаторы сетевого напряжения серии SKAT ST предназначены для стабилизации напряжения сети в целях повышения качества энергоснабжения бытовой техники и инженерного оборудования. Изделия серии SKAT ST защищают от сетевых неполадок, и предотвращает выход из строя бытовой техники и оборудования, суммарная мощность нагрузки не превышает значения, указанного в п.1 Таблицы 2.

Изделия выполнены в металлических корпусах прямоугольной формы для крепления на стене.

Изделия обеспечивают:

- корректировку напряжения питания потребителей с высокой точностью и плавностью перехода (5 ступеней переключения);
- высокую точность и стабильность параметров за счет применения качественной элементной базы;
- защитное отключение нагрузки при выходе напряжения сети за пределы рабочего диапазона;
- защиту питающей сети от перегрузки и короткого замыкания;
- защиту силовых ключей и трансформатора от перегрева;
- индикацию режимов норма, высокое напряжение, низкое напряжение;
- индикацию аварийных режимов: перегрузка, перегрев.



Устройство и внешний вид стабилизатора

Стабилизаторы серии SKAT ST выполнены в металлическом корпусе, окрашенном порошковой эмалью (см. Рис. 1). Сверху имеются проушины для вертикального крепления (1) и съёмная металлическая крышка (2), прикрывающая клеммную колодку (4). Рядом с клеммной колодкой находится клемма заземления (3).

Функционально стабилизаторы состоят из светодиодного **модуля индикации** (5), (отображающего параметры напряжения), **релейного модуля** (6) (защищающего по напряжению и коммутирующего обмотки авторансформатора), **радиаторного модуля тиристорных ключей** (7) (охлаждающего полупроводниковые элементы), **модуля платы управления** (8) (управляющего автоматическими режимами) и **регулирующего модуля** (9) (состоящего из авторансформатора, создающего необходимое значение выходного напряжения на соответствующих отводах).

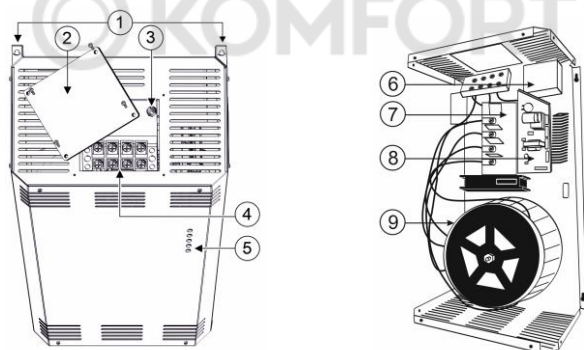


Рисунок 1. Общий вид стабилизатора и его функциональных блоков:

- 1 - Крепления вертикальной установки; 2 - Крышка клеммной колодки; 3 - Клемма заземления; 4 - Колодка подключения нагрузки; 5 - Модуль индикации;
- 6 - Релейный модуль; 7 - Радиаторный модуль тиристорных ключей; 8 - Модуль платы управления; 9 - Регулирующий модуль автотрансформатора.

Комплект поставки

Таблица 1

Наименование	Количество
Стабилизатор	1 шт.
Руководство по эксплуатации	1 экз.
Тара упаковочная	1 шт.



Технические характеристики

Таблица 2

№ п/п	Наименование параметра	Значение параметра для:			
		ST-10000	ST-15000	ST-20000	ST-30000
1.	Номинальная мощность нагрузки, Вт, не более	7000	11000	13800	20000
2.	Максимальный входной ток, А	32	50	63	91
3.	Максимальная, пиковая мощность нагрузки, ВА, не более (не более 20 сек.)	10000	15000	20000	30000
4.	Мощность, потребляемая от сети без нагрузки, ВА, не более	15	40	40	50
5.	Максимальное сечение провода, зажимаемого в клеммах колодки, мм ²	4	6	10	10
6.	Габаритные размеры ШхВхГ, мм, (без упаковки), не более	275x480x200		315x545x225	
7.	Габаритные размеры ШхВхГ, мм, не более (в упаковке)	285x490x210		325x555x235	
8.	Масса, НЕТТО (БРУТТО), кг, не более	19 (21)	20,5 (22,5)	21,5 (23,5)	30 (33)
9.	Напряжение питающей сети, частотой 50±1 Гц, В	~220			
10.	Точность стабилизации, %	7			
11.	Количество ступеней стабилизации, шт.	5			
12.	Диапазон входного напряжения*, В	146...264			
13.	Предельный диапазон входного напряжения**, В	80...283			
14.	Максимальное допустимое значение входного напряжения, В	420			
15.	Среднее время переключения, мс	10			
16.	Степень защиты оболочкой по ГОСТ 14254-2015	IP20			
17.	Содержание драг. металлов и камней	Нет			

* - при этом значение выходного напряжения 220 В ± 7%;

** - при этом значение выходного напряжения 112-253 В, номиналы напряжений указаны с допуском ± 2В



Описание работы и индикации

Благодаря 5 ступеням коммутации стабилизатор напряжения обеспечивает качественное электропитание нагрузки в широком диапазоне входного напряжения. Индикация состояния выхода стабилизатора осуществляется 5 светодиодами зелёного, красного и жёлтого цветов. Светодиод может быть выключенным (○), светящимся непрерывно (●) и мигающим (◐). Непрерывное свечение светодиодов индицирует наличие выходного напряжения, мигание – его отсутствие. Основные светодиодные комбинации свечения описаны ниже.

ДИАГНОСТИКА

НОРМА	◐
ВЫСОКОЕ НАПРЯЖЕНИЕ	○
НИЗКОЕ НАПРЯЖЕНИЕ	○
ПЕРЕГРУЗКА	○
ПЕРЕГРЕВ	○

Зелёный светодиод **НОРМА** мигает, идёт диагностика параметров сети.

Выходное напряжение отключено.

НОРМА (ГОСТ)

НОРМА	●
ВЫСОКОЕ НАПРЯЖЕНИЕ	○
НИЗКОЕ НАПРЯЖЕНИЕ	○
ПЕРЕГРУЗКА	○
ПЕРЕГРЕВ	○

Зелёный светодиод **НОРМА** светит непрерывно

Выходное напряжение в диапазоне 198...253 В (ГОСТ 29322-2014).

НИЗКОЕ НАПРЯЖЕНИЕ

НОРМА	○
ВЫСОКОЕ НАПРЯЖЕНИЕ	○
НИЗКОЕ НАПРЯЖЕНИЕ	●
ПЕРЕГРУЗКА	○
ПЕРЕГРЕВ	○

Жёлтый светодиод **НИЗКОЕ НАПРЯЖЕНИЕ** светит непрерывно.

Выходное напряжение ниже 198 В, но выше порога отключения 112 В.

НАПРЯЖЕНИЕ НИЖЕ ПОРОГА ОТКЛЮЧЕНИЯ

НОРМА	○
ВЫСОКОЕ НАПРЯЖЕНИЕ	○
НИЗКОЕ НАПРЯЖЕНИЕ	◐
ПЕРЕГРУЗКА	○
ПЕРЕГРЕВ	○

Жёлтый светодиод **НИЗКОЕ НАПРЯЖЕНИЕ** мигает.

Выходное напряжение ниже порога отключения 112 В.

Для защиты нагрузки стабилизатор отключает выходное напряжение.



ВЫСОКОЕ НАПРЯЖЕНИЕ

- НОРМА
- ВЫСОКОЕ НАПРЯЖЕНИЕ
- НИЗКОЕ НАПРЯЖЕНИЕ
- ПЕРЕГРУЗКА
- ПЕРЕГРЕВ

Красный светодиод **ВЫСОКОЕ НАПРЯЖЕНИЕ** при выходном напряжении равным 253 В светит непрерывно.

НАПРЯЖЕНИЕ ВЫШЕ ПОРОГА ОТКЛЮЧЕНИЯ

- НОРМА
- ВЫСОКОЕ НАПРЯЖЕНИЕ
- НИЗКОЕ НАПРЯЖЕНИЕ
- ПЕРЕГРУЗКА
- ПЕРЕГРЕВ

Красный светодиод **ВЫСОКОЕ НАПРЯЖЕНИЕ** мигает.

Выходное напряжение выше порога отключения 253В.

Для защиты нагрузки стабилизатор отключает выходное напряжение.

ПЕРЕГРУЗКА

- НОРМА
- ВЫСОКОЕ НАПРЯЖЕНИЕ
- НИЗКОЕ НАПРЯЖЕНИЕ
- ПЕРЕГРУЗКА
- ПЕРЕГРЕВ

В случае возникновения перегрузки мигает *красный* светодиод **ПЕРЕГРУЗКА**.

Выходное напряжение отключено.



ВНИМАНИЕ! Если причина перегрузки короткое замыкание, то стабилизатор мгновенно отключится. Последующее включение возможно только вручную.

В остальных случаях, при возникновении перегрузки стабилизатор выдерживает паузу, в зависимости от величины тока перегрузки, отключается, и делает 2 попытки повторного автоматического включения. Если после этого перегрузка не прекратилась, то происходит полное отключение стабилизатора с последующим ручным запуском.



ПЕРЕГРЕВ

- НОРМА
- ВЫСОКОЕ НАПРЯЖЕНИЕ
- НИЗКОЕ НАПРЯЖЕНИЕ
- ПЕРЕГРУЗКА
- ПЕРЕГРЕВ

В случае возникновения перегрева стабилизатора будет мигать *красный* светодиод **ПЕРЕГРЕВ**.

Выходное напряжение отключено.



ВНИМАНИЕ! Стабилизатор самостоятельно включит выходное напряжение после возвращения температурных параметров в норму.



Режим АВАРИЯ

- НОРМА
- ВЫСОКОЕ НАПРЯЖЕНИЕ
- НИЗКОЕ НАПРЯЖЕНИЕ
- ПЕРЕГРУЗКА
- ПЕРЕГРЕВ

В случае возникновения внутренних неисправностей стабилизатора все светодиоды будут мигать одновременно.



ВНИМАНИЕ! Для восстановления работоспособности стабилизатора необходимо произвести его выключение и включение. При этом, стабилизатор перейдет в режим **ДИАГНОСТИКА**. Если после повторного включения стабилизатор снова перейдет в режим **АВАРИЯ** необходимо обратиться в сервисную службу по телефону 8-800-200-58-30 или отправить E-mail: 911@bast.ru.



Дополнительные меры защиты



Защиту от перегрузки и короткого замыкания обеспечивает мощное реле. Стабилизатор отключается и мигает светодиод **ПЕРЕГРУЗКА**. В случае обнаружения неисправности силовых ключей мигают все светодиоды (режим **АВАРИЯ**).



Если температура радиатора силовых ключей или трансформатора превысит 90°C, то срабатывает защита от перегрева. Светодиод **ПЕРЕГРЕВ** мигает, нагрузка отключается. При возвращении температуры в допустимые пределы, нагрузка подключится автоматически.

Для всех датчиков температуры введена защита от короткого замыкания проводников датчиков или обрыва проводников. Перегрев или обрыв индицируется индикатором **ПЕРЕГРЕВ**.

Установка стабилизатора



ВНИМАНИЕ! Для оптимального охлаждения и конвекции горячего воздуха внутри корпуса требуется вертикальное крепление стабилизатора к стене.

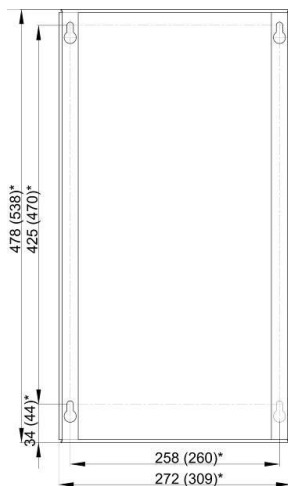


Рисунок 3.
Крепление прибора на стену (размеры со звёздочкой* - для исполнения **ST-20000, ST-30000**)

Для крепления стабилизатора на стену выбирайте негорючее основание, способное выдержать вес прибора. Избегайте примыкания к вентиляционным отверстиям прибора стен и перегородок, мешающих свободному прохождению воздуха.

Разметьте расположение будущих крепёжных отверстий согласно прилагаемой схеме. Просверлите отверстия под анкерные болты (используйте болты диаметром не менее 8 мм).

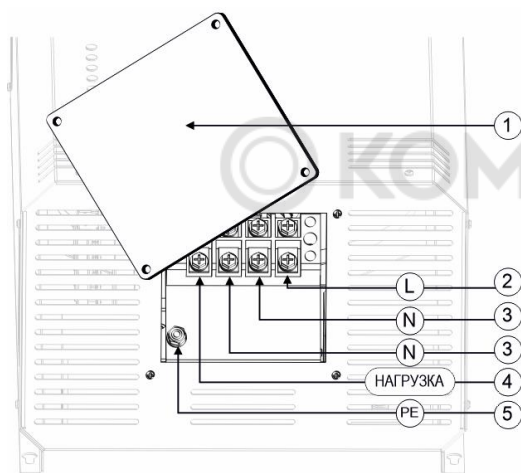
Вкрутите болты и установите на них стабилизатор. Линии проводов от отдельного автомата на распределительном щите должны быть закреплены соответствующим образом, не иметь провисов или располагаются в кабель-каналах. Перед стабилизатором рекомендуется установить защитный автомат, а на выход подключить байпас с многофункциональным реле защиты SKAT ST BYPASS 220/63A RV производства компании БАСТИОН.



Подключение

⚠ ВНИМАНИЕ! Провода, подводящие сетевое питание должны быть в двойной изоляции сечением не менее чем указано в п.5 Таблицы 2.

⚠ ВНИМАНИЕ! Линия подключения стабилизатора должна быть защищена отдельным автоматическим выключателем на электрическом распределительном щите.



- Снять крышку, закрывающую клеммную колодку;
- Произвести обжимку кабелей кольцевыми клеммами (в комплект поставки не входят) или другим способом;
- Подключить провода сети к клеммной колодке в соответствии с назначением и фазировкой (см. рис. 4);
- Подключить клемму заземления;
- Установить защитную крышку на место, закрутить крепеж;

Рисунок 4. Схема подключения к клеммной колодке: 1. Съёмная крышка клеммной колодки; 2. Фаза, вход; 3. Ноль; 4. Фаза нагрузки; 5. Крепление для клеммы заземления.

Подготовка к работе и первый пуск

Проверить правильность подключения изделия (см. Рис. 4).

Подать напряжение сети (включить автоматический выключатель на электрическом распределительном щите).

Если значение сетевого напряжения находится в допустимом диапазоне изделие подключит нагрузку.



Устранение неисправностей

Таблица 3

Наименование неисправности, внешнее проявление и дополнительные признаки	Вероятная причина и метод её устранения
Короткое замыкание	При возникновении короткого замыкания стабилизатор отключится. Устраните причину короткого замыкания. Последующее включение производится только вручную. Если после ручной перезагрузки стабилизатор не включится, требуется передать изделие в ремонт.
«Авария» Мигают все индикаторы	Внутренняя неисправность. Стабилизатор выдерживает паузу, отключается и делает две попытки автоматического включения. Если после этого работоспособность стабилизатора не восстановилась, то стабилизатор отключается. Требуется передать изделие в ремонт.
«Перегрузка» Мигает красный индикатор	Превышен максимальный выходной ток изделия. Привести нагрузку в соответствие параметрам изделия (см. табл.2). Дальнейшая работа возможна после нормализации нагрузки, иначе изделие передать в ремонт.
«Перегрев» Мигает красный индикатор	Перегрев изделия. Устранить вероятную причину перегрева - обеспечить свободный приток воздуха к вентиляционным отверстиям на корпусе изделия, снизить нагрузку. При достижении рабочего диапазона температуры нагрузка подключится автоматически.



Гарантийные обязательства

Срок гарантии устанавливается 5 лет со дня продажи. Если дата продажи не указана, срок гарантии исчисляется с момента (даты) выпуска.

Срок службы — 10 лет с момента (даты) ввода в эксплуатацию или даты продажи. Если дата продажи или ввода в эксплуатацию не указаны, срок службы исчисляется с момента (даты) выпуска.

Предприятие-изготовитель гарантирует соответствие заявленным параметрам при соблюдении потребителем условий эксплуатации.

Отметки продавца в руководстве по эксплуатации, равно как и наличие самого руководства по эксплуатации, паспорта и оригинальной упаковки не являются обязательными и не влияют на обеспечение гарантийных обязательств.

Предприятие-изготовитель не несёт ответственность и не возмещает ущерб за дефекты, возникшие по вине потребителя при несоблюдении правил эксплуатации и монтажа.

При наличии внешних повреждений корпуса и следов вмешательства в конструкцию гарантийное обслуживание не производится.

Гарантийное обслуживание производится предприятием изготовителем.



Особые отметки

© KOMFORT





СВИДЕТЕЛЬСТВО О ПРИЁМКЕ

Наименование:

СТАБИЛИЗАТОР СЕТЕВОГО НАПРЯЖЕНИЯ
SKAT ST _____

Штамп службы
контроля качества:

Дата выпуска «__» _____ 20__ г.
соответствует требованиям конструкторской
документации, государственных стандартов и
признан годным к эксплуатации.



ОТМЕТКИ ПРОДАВЦА

Продавец _____

Дата продажи «__» _____ 20__ г. м. п.

ОТМЕТКИ О ВВОДЕ В ЭКСПЛУАТАЦИЮ

Монтажная организация _____

Дата ввода в эксплуатацию «__» _____ 20__ г. м. п.

Служебные отметки _____

Изготовитель:

 **БАСТИОН**

а/я 7532, Ростов-на-Дону, 344018,

т. (863) 203-58-30

bastion.ru — основной сайт

skat-ups.ru — интернет-магазин

техподдержка: 911@bastion.ru

отдел продаж: sales@bastion.ru

горячая линия: 8-800-200-58-30



Формат А5

ФИАШ. 436218.307 РЭ

