

Data Sheet

Датчик температуры Тип **MBT 5410**

Для измерения температуры в промышленных холодильных системах, морозильных установках и морских установках



MBT 5410 – температурный датчик, предназначенный для тяжелых условий эксплуатации, который можно использовать для регулирования температуры в морозильных установках и в помещениях в общепромышленных установках и на морских судах.

В этом датчике используются чувствительные элементы Pt 100 или Pt 1000, обеспечивающие надежные и точные измерения. В случае необходимости в составе датчика можно заказать нормирующий преобразователь сигнала (MBT 9110).

Функции

- Для измерения температуры холодильных установок, морозильных установок в промышленности и на морских судах
- Температурный диапазон: От -50 до 70 °C
- Высокая точность измерения
- Прочная конструкция, обладающая стойкостью к удару и вибрации
- Может поставляться со встроенным измерительным преобразователем

Спецификация изделия

Технические характеристики

Таблица 1: Технические характеристики и условия эксплуатации

Температура окружающей среды	Сертификат от классификационного общества Lloyds Register of Shipping охватывает диапазон измерений от -30 до 70 °C. Из-за этого ограничения продукция имеет маркировку -30...70 °C.	
	Макс. температура окружающей среды для датчиков с преобразователем температуры составляет:	
	Стандартно:	-40...70 °C (непродолжительная работа не более 2 часов: 80 °C)
Класс точности датчика	Без преобразователя:	-50...70 °C (непродолжительная работа не более 2 часов: 80 °C)
	EN 60751 класс B: $\pm (0,3 + 0,005 \times t)$	t = температура среды, числовое значение
Вибростойкость	Ударная нагрузка:	100 g в течение 6 мс
	Вибронагрузка:	4 g синусоидальная функция, 2 – 100 Гц, измеренная в соотв. с IEC 60068-2-6
Корпус	Датчик с трубкой IP67 согласно IEC 60529; клеммная коробка IP65 согласно IEC 60529	
Кабельный ввод	Pg 13,5	
Материал (трубка датчика)	W.no. 1.4571 (AISI 316 Ti)	

Дополнительная информация о преобразователе температуры типа MBT 9110 представлена в отдельном техническом описании.

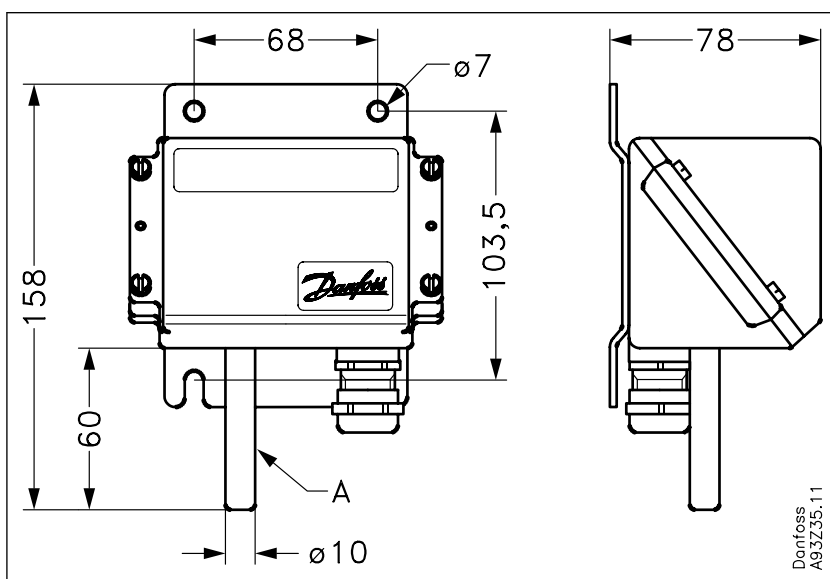
Таблица 2: Время отклика

Защитная трубка	Ориентировочное время реакции	
	Воздух 1 м/с	
	$t_{0,5}$	$t_{0,9}$
$\phi 10 \times 2$	150 с	450 с

Таблица 3: Вес нетто

	Без преобразователя сигнала	С преобразователем сигнала
Масса нетто, прим.	550 г	600 г

Габаритные размеры в (мм)



A Защитная трубка

Информация для заказа

Стандартный заказ

		Sensor				Transmitter			
Type MBT 5410									
Temperature range -50 – 100 °C (-30 – 70 °C) ¹⁾		0						00	Transmitter setting, end of range 0 °C (or none)
								05	50 °C
								10	100 °C
								11	110 °C
								99	Other
Resistance value 1 × Pt 100		0							
1 × Pt 1000		2							
Other		9							
Protection Tube, W.nr. 1.4571 (AISI 316 Ti) ø10 mm		0							
Other		9							
Insertion length 60 mm				060				0	Transmitter setting, start of range None
100 mm				100				1	0 °C
								2	-10 °C
								3	-30 °C
								4	-50 °C
								6	-20 °C
								9	Other
Tolerance EN 60751 Class B				0					
Other				9					
								0	Transmitter type None
								G	Standard
Connection 2 wire 3 terminals					0	0			Connection box KPS with plastic lid
3 wire					1	1			KPS with metal lid
4 wire					2				

Preferred versions

¹⁾ Approval from Lloyds Register of Shipping covers measuring range -30 – 70 °C. Because of this limitation the products are marked -30 – 70 °C

Сертификаты, декларации и разрешения

Список содержит все сертификаты, декларации и согласования для данного типа изделия. Для индивидуальных кодовых номеров могут иметься некоторые или все из этих согласований, а некоторые местные согласования могут быть не указаны в списке.

Некоторые согласования могут со временем изменяться. Можно проверить текущий статус на интернет-сайте danfoss.com или обратиться к местному представителю компании «Данфосс», если у вас возникли вопросы.

Таблица 4: Сертификаты, декларации и разрешения

Имя файла	Тип документа	Тема документа	Сертифицирующая организация
NKK TA19235M	Морская техника: сертификат безопасности	-	NKK
LR 18-20061	Морская техника: сертификат безопасности	-	LR
DNV GL TAA000012Z	Морская техника: сертификат безопасности	-	DNV GL
KR DLN 34014-AE002	Морская техника: сертификат безопасности	-	KR
RINA ELE-061415XG	Морская техника: сертификат безопасности	-	RINA
ABS 20-1993817-PDA	Морская техника: сертификат безопасности	-	ABS
BV 06512-E1 BV	Морская техника: сертификат безопасности	-	BV
CCS GB19PTB00025	Морская техника: сертификат безопасности	-	CCS
084R1019.01	Декларация ЕС	EMCD/ROHS	Danfoss
DK.C.32.004.A 41460	Измерение: сертификат рабочих характеристик	-	GOST
DK.C.32.004.A 41461	Измерение: сертификат рабочих характеристик	-	GOST
EAC RU Д-ДК.АЛ87.В.00022_19	Декларация EAC	EMC	EAC
084R1022.01	Декларация производителя	RoHS в Китае	Danfoss
097R0004.01	Декларация производителя	RoHS	Danfoss
SMS.W.II-2179-B.0	Морская техника: разрешение на производство	-	BV
087R0017.00	Декларация производителя	Простое оборудование	Danfoss

Онлайн-поддержка

«Данфосс» предлагает широкий спектр поддержки наряду с нашей продукцией, включая цифровую информацию о продукции, программное обеспечение, мобильные приложения и экспертные консультации. См. возможности ниже.

Магазин продукции «Данфосс»



Магазин продукции «Данфосс» — это универсальный магазин для всех видов сопутствующих изделий, независимо от того, в какой точке мира вы находитесь и в какой сфере холодильной промышленности вы работаете. Получите быстрый доступ к важной информации, такой как характеристики изделий, кодовые номера, техническая документация, сертификаты, принадлежности и многое другое.

Начните просмотр на веб-сайте store.danfoss.com.

Найти техническую документацию



Чтобы найти техническую документацию, вам необходимо найти и запустить свой проект. Получите прямой доступ к нашей официальной подборке технических паспортов, сертификатов и деклараций, руководств и указаний, 3D моделей и чертежей, практических примеров, брошюр и многое другое.

Начните поиск здесь www.danfoss.com/en/service-and-support/documentation.

Danfoss Learning



Портал Danfoss Learning — это бесплатная обучающая онлайн-платформа. Она включает курсы и материалы, специально разработанные для того, чтобы помочь инженерам, монтажникам, специалистам по обслуживанию и оптовым поставщикам лучше понимать изделия, применения, отраслевые темы и тенденции, которые помогут вам лучше выполнять свою работу.

Бесплатно создайте учетную запись на портале Danfoss Learning здесь www.danfoss.com/en/service-and-support/learning.

Получить локальную информацию и поддержку



Локальные интернет-сайты «Данфосс» являются главными источниками помощи и информации о нашей компании и продукции. Узнайте о наличии продукции, ознакомьтесь с последними региональными новостями или свяжитесь с ближайшим экспертом — все на вашем родном языке.

Найдите свой локальный интернет-сайт «Данфосс» здесь: www.danfoss.com/en/choose-region.

Запасные части



Получите доступ к каталогу запасных частей и комплектов для технического обслуживания Danfoss прямо со смартфона. Приложение охватывает широкий ассортимент компонентов для систем кондиционирования воздуха и холодильных установок, таких как клапаны, фильтры, реле давления и датчики.

Загрузите бесплатное приложение «Запасные части» на странице www.danfoss.com/en/service-and-support/downloads.

Центральный офис - ООО «Данфосс»

Climate Solutions • danfoss.ru • call@danfoss.ru

Любая информация, включая, но, не ограничиваясь информацией о выборе продукта, его применении или использовании, конструкции продукта, весе, размерах, производительности или любых других технических данных в руководствах к продукту, описаниях каталогов, рекламных объявлениях и т. д. и вне зависимости от того, предоставлены ли они в письменном, устном, электронном виде, онлайн или посредством загрузки, считается лишь рекомендательной и является юридически обязывающей только в том случае и в той степени, в каких об этом сделаны явные указания в ценовом предложении или подтверждении заказа. Компания Danfoss не несет ответственности за возможные ошибки в каталогах, брошюрах, видео и других материалах. Компания Danfoss оставляет за собой право изменять свои изделия без предварительного уведомления. Это также относится к заказанной, но не поставленной продукции при условии, что такие изменения возможны без внесения изменений в форму, пригодность или функциональность продукции. Все товарные знаки в этом материале являются собственностью Danfoss A/S или группы компаний Danfoss. Danfoss и логотип Danfoss являются товарными знаками компании Danfoss A/S. Все права защищены.