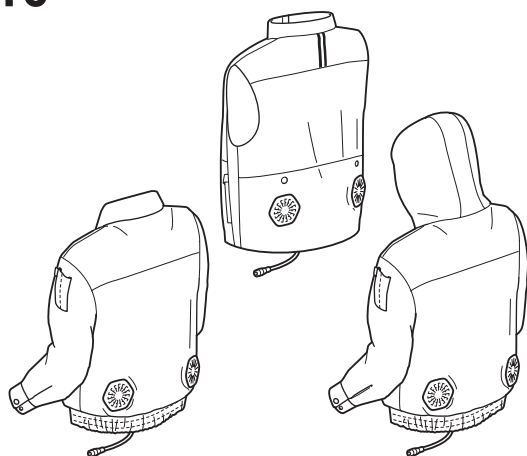


РУКОВОДСТВО ПО
ЭКСПЛУАТАЦИИ



Куртка с Электровентилятором/ Жилет с Аккумуляторным Вентилятором

DFJ210 / DFJ211 /
DFJ310 / DFJ311 /
DFJ410 / DFJ411 /
DFJ212 / DFJ213 /
DFJ214 / DFV210



Прочтите перед использованием.

ОСТОРОЖНО

Данный инструмент могут использовать дети с 8 лет и лица с ограниченными физическими, сенсорными или умственными способностями, а также не имеющие надлежащего опыта и знаний, только в случаях, когда они действуют под руководством или после надлежащего инструктажа по безопасному использованию инструмента и осознают возможные опасности. Не разрешайте детям играть с инструментом. Детям запрещается проводить чистку и обслуживание без контроля со стороны взрослых.

ТЕХНИЧЕСКИЕ ХАРАКТЕРИСТИКИ

Модель:		DFJ210 / DFJ211	DFJ310 / DFJ311	DFJ410 / DFJ411	DFJ212 / DFJ213 / DFJ214 / DFV210
Материал	Наружный	100 % полиэстер	100 % хлопок	Полиэстер (100 %) + титаносодержащее покрытие жемчужного цвета	100 % полиэстер
	Карман	100 % хлопок			100 % полиэстер
	Подплечник	-		65 % полиэстер + 35 % хлопок	-

Технические характеристики блока вентиляторов

Порт подачи питания USB (дополнительная принадлежность)	5 В пост. тока, 2,1 А, тип А		
Номинальное напряжение	10,8 В–12 В пост. тока макс. 14,4 В пост. тока 18 В пост. тока		
Блок аккумулятора	10,8 В–12 В макс.	BL1015 / BL1016 / BL1020B / BL1021B / BL1040B / BL1041B	
	14,4 В	BL1415N / BL1430 / BL1430B / BL1440 / BL1450 / BL1460B	
	18 В	BL1815N / BL1820 / BL1820B / BL1830 / BL1830B / BL1840 / BL1840B / BL1850 / BL1850B / BL1860B	

- Поскольку наша программа исследований и разработок действует постоянно, указанные здесь технические характеристики могут быть изменены без предварительного уведомления.
- Технические характеристики и блок аккумулятора могут отличаться в зависимости от страны.

▲ ОСТОРОЖНО: Используйте только перечисленные выше блоки аккумуляторов. Использование других блоков аккумуляторов может привести к травме и/или пожару.

Время работы

Скорость воздуха	Аккумулятор		
	BL1040B / BL1041B	BL1460B	BL1860B
HIGH (Высокая)	5,0 часов	8,5 часов	13,5 часов
MEDIUM (Средняя)	9,0 часов	16,0 часов	24,5 часов
LOW (Низкая)	13,0 часов	21,0 часов	33,0 часов

- Время работы в таблице выше указано приблизительно. Оно может не совпадать с действительным временем работы.
- Время работы зависит от типа аккумулятора, уровня зарядки и условий использования.

Символы

Для изделия могут использоваться следующие символы. Перед использованием убедитесь в том, что вы понимаете их значение.

	Прочитайте руководство по эксплуатации.
	Машинная стирка при температуре ниже 30°C в щадящем режиме.
	Машинная стирка при температуре ниже 40°C в щадящем режиме.
	Машинная стирка в домашних или промышленных машинах в щадящем режиме.
	Не отбеливать.
	Сушить на открытом воздухе в тени.
	Не выкручивать.
	Гладить при низких температурах (не превышающих 110°C).
	Гладить при средних температурах (не превышающих 150°C).
	Не гладить.
	Не подвергать химической чистке.
	Выжимать и сушить в стиральной машине или электросушилке запрещено.
 Ni-MH Li-Ion	Только для стран ЕС Не выбрасывайте электрооборудование или аккумуляторы вместе с бытовым мусором! В соответствии с европейскими директивами об утилизации электрического и электронного оборудования, о батареях и аккумуляторах, а также использованных батареях и аккумуляторах и их применении в соответствии с местными законами электрооборудование, батареи и аккумуляторы, срок эксплуатации которых истек, должны утилизироваться отдельно и передаваться для утилизации на предприятие, соответствующее применяемым правилам охраны окружающей среды.

Назначение

Куртка с электровентилятором необходима для охлаждения кожи.

МЕРЫ БЕЗОПАСНОСТИ

⚠ОСТОРОЖНО: Ознакомьтесь со всеми инструкциями и рекомендациями по технике безопасности. Невыполнение инструкций и рекомендаций может привести к поражению электротоком, пожару и/или тяжелым травмам.

Сохраните брошюру с инструкциями и рекомендациями для дальнейшего использования.

1. Не используйте куртку с электровентилятором при температуре более 50°C (122°F). Избегайте использования при высокой влажности. Невыполнение этого условия может привести к ожогам.
2. Не допускайте контакта куртки с обнаженной кожей.
3. Не используйте куртку, если вы находитесь под воздействием наркотиков, алкоголя или лекарственных препаратов.
4. Не спите, не сняв куртку с электровентилятором. Сильное уменьшение температуры тела может негативно повлиять на ваше здоровье.
5. Куртку запрещено надевать детям, инвалидам и всем, кто не чувствителен к температуре, например, людям с плохой циркуляцией крови.
6. Этот инструмент не предназначен для использования в сфере медицины и больницах.
7. Используйте куртку только по прямому назначению.
8. Если вы заметили признаки ненадлежащей работы, отключите куртку и немедленно извлеките держатель аккумулятора.
9. Если вы заметили признаки неисправности, обратитесь в местный дилерский центр для выполнения ремонта.
10. Не наступайте на куртку, не бросайте и не повреждайте ее иным способом.
11. Не помещайте пальцы или посторонние объекты в блок вентиляторов.
12. Не продувайте вентилятор сжатым воздухом. Не помещайте ветки в блок вентиляторов. Невыполнение этого требования может привести к повреждению вентилятора и мотора.
13. Не оставляйте куртку включенной, если уже сняли ее.
14. Не используйте куртку с электровентилятором в местах, где могут возникнуть искры или огонь. В блок вентиляторов может попасть искра или часть пламени, что может привести к возгоранию и получению ожогов.
15. Чтобы устройство прослужило дольше, выбирайте необходимую скорость вентилятора в соответствии с условиями использования.
16. Не надевайте поверх куртки с электровентилятором другую одежду.

17. Не удаляйте идентификационную табличку блока вентиляторов. Если на табличке невозможно разобрать текст или она была утеряна, обратитесь в местный дилерский центр для выполнения ремонта.
18. Перед стиркой отсоедините блок вентиляторов и держатель аккумулятора, снимите блок аккумулятора. Стирайте только куртку.
19. Не оставляйте куртку с электровентилятором в местах с высокой температурой, например на сиденье автомобиля в жару. При подобном обращении пластмассовые части могут оплавиться и перестать работать.
20. При хранении в течение длительного времени снимите держатель аккумулятора и блок аккумулятора. Извлеките блок аккумулятора из держателя.
21. Храните куртку с электровентилятором, блоки вентиляторов, держатель аккумулятора и блок аккумулятора в недоступном для детей месте.
10. Используйте только указанные аккумуляторы. Использование других аккумуляторов может привести к травме или пожару.
11. Когда аккумуляторный блок не используется, храните его отдельно от металлических предметов, таких как скрепки, монеты, ключи, гвозди, шурупы или другие небольшие металлические предметы, которые могут привести к закорачиванию контактов аккумуляторного блока между собой. Короткое замыкание между контактами аккумуляторного блока может привести к ожогам или пожару.
12. При неправильном обращении из аккумуляторного блока может потечь жидкость. Избегайте контакта с ней. В случае контакта с кожей промойте место контакта обильным количеством воды. В случае попадания в глаза обратитесь к врачу. Жидкость из аккумулятора может вызвать раздражение или ожоги.
13. Не используйте поврежденные или модифицированные аккумуляторные блоки и блоки вентиляторов. Поврежденные или модифицированные аккумуляторы могут работать неправильно, что может привести к пожару, взрыву или травмированию.
14. Не подвергайте аккумуляторный блок или блок вентиляторов воздействию огня или высокой температуры. Воздействие огня или температуры выше 130 °C может привести к взрыву.
15. Следуйте всем инструкциям по зарядке и не заряжайте аккумуляторный блок или блок вентиляторов при температурных условиях, выходящих за пределы указанного в инструкции диапазона. Зарядка ненадлежащим образом или при температурных условиях, выходящих за пределы указанного диапазона, может привести к повреждению аккумулятора и повысить риск пожара.

Электробезопасность

1. Не подвергайте куртку воздействию дождя или влаги. Не допускайте попадания воды на электрические детали. Попавшая на куртку вода повышает опасность поражения электрическим током.
2. Не прикасайтесь к шнуру и аккумулятору мокрыми или замасленными руками.
3. Не используйте куртку с электровентилятором, если поврежден шнур или вилка.
4. Аккуратно обращайтесь со шнуром питания. Запрещается использовать шнур питания для переноски, перемещения или отключения куртки. Располагайте шнур на расстоянии от источников тепла, масла и острых краев.
5. При подаче питания аккумулятора убедитесь, что все шнуры подключены. Маленькие дети могут поместить подключенную вилку в рот, что вызовет травмы.
6. Запрещается использовать поставляемый шнур для блока вентиляторов с другими устройствами.
7. Не помещайте ногти, провода и другие предметы в порт подачи питания USB. При этом может возникнуть короткое замыкание, которое приведет к появлению дыма или возгоранию.
8. Не подключайте источник питания к порту USB. Порт USB предназначен для зарядки устройств с более низким уровнем напряжения. Порт USB необходимо закрывать крышкой, если не выполняется зарядка устройств с более низким уровнем напряжения. Несоблюдение данного требования может привести к пожару.
9. Заряжайте аккумулятор только зарядным устройством, указанным изготовителем. Зарядное устройство, подходящее для одного типа аккумуляторных блоков, может привести к пожару при его использовании с другим аккумуляторным блоком.

Важные правила техники безопасности для работы с аккумуляторным блоком

1. Перед использованием аккумуляторного блока прочитайте все инструкции и предупреждающие надписи на (1) зарядном устройстве, (2) аккумуляторном блоке и (3) инструменте, работающем от аккумуляторного блока.
2. Не разбирайте аккумуляторный блок.
3. Если время работы аккумуляторного блока значительно сократилось, немедленно прекратите работу. В противном случае, может возникнуть перегрев блока, что приведет к ожогам и даже к взрыву.
4. В случае попадания электролита в глаза промойте их обильным количеством чистой воды и немедленно обратитесь к врачу. Это может привести к потере зрения.

5. Не замыкайте контакты аккумуляторного блока между собой:
- (1) Не прикасайтесь к контактам какими-либо токопроводящими предметами.
 - (2) Не храните аккумуляторный блок в контейнере вместе с другими металлическими предметами, такими как гвозди, монеты и т. п.
 - (3) Не допускайте попадания на аккумуляторный блок воды или дождя.
- Замыкание контактов аккумуляторного блока между собой может привести к возникновению большого тока, перегреву, возможным ожогам и даже поломке блока.
6. Не храните инструмент и аккумуляторный блок в местах, где температура может достигать или превышать 50 °C (122 °F).
7. Не бросайте аккумуляторный блок в огонь, даже если он сильно поврежден или полностью вышел из строя. Аккумуляторный блок может взорваться под действием огня.
8. Не роняйте и не ударяйте аккумуляторный блок.
9. Не используйте поврежденный аккумуляторный блок.
10. Входящие в комплект литий-ионные аккумуляторы должны эксплуатироваться в соответствии с требованиями законодательства об опасных товарах.

При коммерческой транспортировке, например, третьей стороной или экспедитором, необходимо нанести на упаковку специальные предупреждения и маркировку.

В процессе подготовки устройства к отправке обязательно проконсультируйтесь со специалистом по опасным материалам. Также соблюдайте местные требования и нормы. Они могут быть строже.

Закройте или закрепите разомкнутые контакты и упакуйте аккумулятор так, чтобы он не перемещался по упаковке.

11. Выполняйте требования местного законодательства относительно утилизации аккумуляторного блока.
12. Используйте аккумуляторы только с продукцией, указанной Makita. Установка аккумуляторов на продукцию, не соответствующую требованиям, может привести к пожару, перегреву, взрыву или утечке электролита.

СОХРАНИТЕ ДАННЫЕ ИНСТРУКЦИИ.

▲ВНИМАНИЕ: Используйте только фирменные аккумуляторные батареи Makita.

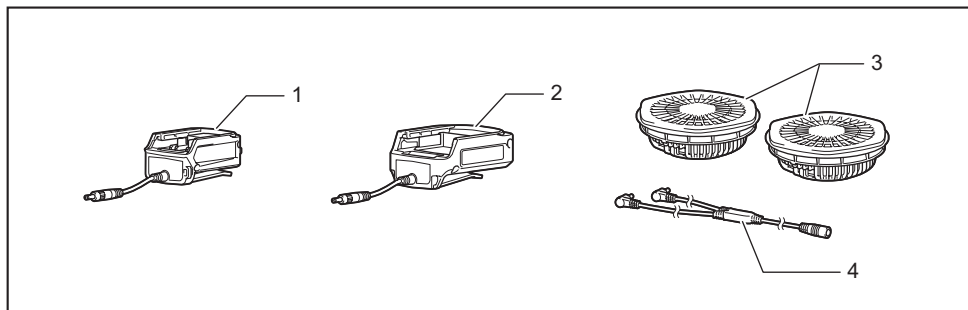
Использование аккумуляторных батарей, не произведенных Makita, или батарей, которые были подвергнуты модификациям, может привести к взрыву аккумулятора, пожару, травмам и повреждению имущества. Это также автоматически аннулирует гарантию Makita на инструмент и зарядное устройство Makita.

Советы по обеспечению максимального срока службы аккумулятора

1. Заряжайте блок аккумуляторов перед его полной разрядкой. Обязательно прекратите работу с инструментом и зарядите блок аккумуляторов, если вы заметили снижение мощности инструмента.
2. Никогда не подзаряжайте полностью заряженный блок аккумуляторов. Перезарядка сокращает срок службы аккумулятора.
3. Заряжайте блок аккумуляторов при комнатной температуре в 10 - 40 °C (50 - 104 °F). Перед зарядкой горячего блока аккумуляторов дайте ему остыть.
4. Зарядите ионно-литиевый аккумуляторный блок, если вы не будете пользоваться инструментом длительное время (более шести месяцев).

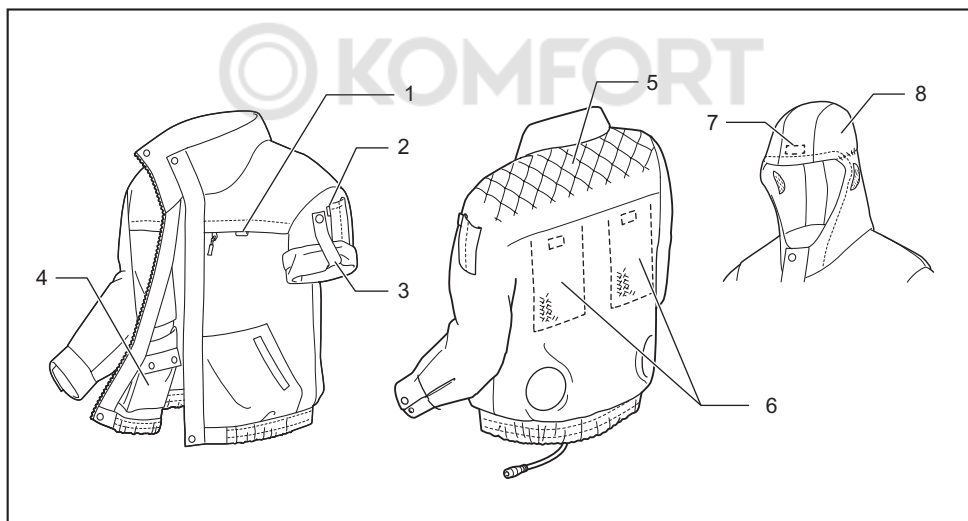
ОПИСАНИЕ ДЕТАЛЕЙ

Держатель аккумулятора и блок вентиляторов

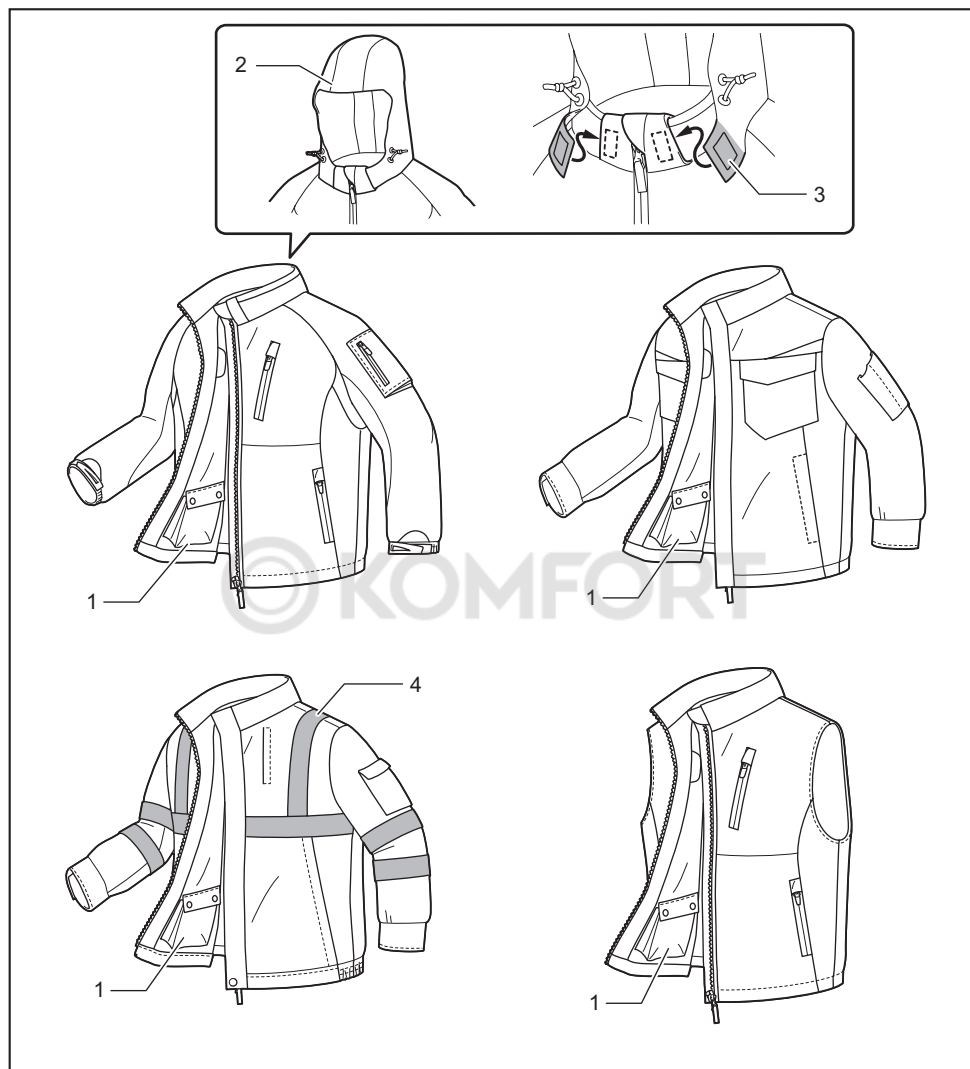


1	Держатель аккумулятора (10,8 В – 12 В макс.) (дополнительная принадлежность)	2	Держатель аккумулятора (14,4 В / 18 В макс.) (дополнительная принадлежность)	3	Блок вентиляторов	4	Кабель питания
---	--	---	--	---	-------------------	---	----------------

Модель DFJ210 / DFJ211 / DFJ310 / DFJ311 / DFJ410 / DFJ411



1	Петля для таблички с именем	2	Петля для таблички на плече	3	Держатель на рукаве	4	Отделение для аккумулятора
5	Подплечник (только DFJ410 / DFJ411)	6	Сетчатый карман для пакета со льдом	7	Противоскользящая резиновая прокладка (только DFJ211, DFJ311 и DFJ411)	8	Капюшон (только DFJ211, DFJ311 и DFJ411)



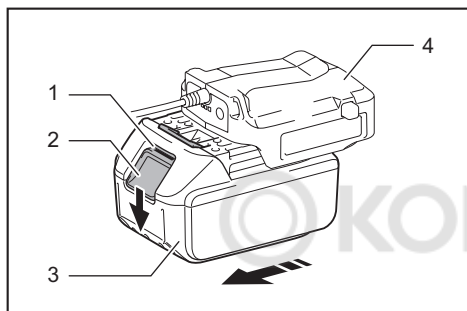
1	Отделение для аккумулятора	2	Капюшон (только DFJ212)	3	Крепеж типа "липучка" (только DFJ212)	4	Светоотражающий элемент (только DFJ214)
---	----------------------------	---	-------------------------	---	---------------------------------------	---	---

УСТАНОВКА

Установка и извлечение блока аккумулятора

▲ВНИМАНИЕ: Обязательно выключайте устройство перед установкой и извлечением блока аккумулятора.

▲ВНИМАНИЕ: При установке и извлечении блока аккумулятора крепко удерживайте держатель аккумулятора и блок аккумулятора. Если не соблюдать это требование, они могут выскользнуть из рук, что приведет к повреждению держателя и блока аккумулятора и/или травмирование оператора.



- 1. Красный индикатор 2. Кнопка 3. Блок аккумулятора 4. Держатель аккумулятора (дополнительное приспособление)

Для установки блока аккумулятора совместите выступ блока аккумулятора с пазом в корпусе и задвиньте его на место. Вставьте блок аккумулятора до упора так, чтобы он зафиксировался на месте с небольшим щелчком. Если вы можете видеть красный индикатор на верхней части клавиши, блок аккумулятора не полностью установлен на месте.

Для снятия блока аккумулятора нажмите кнопку на лицевой стороне и извлеките блок из держателя аккумулятора.

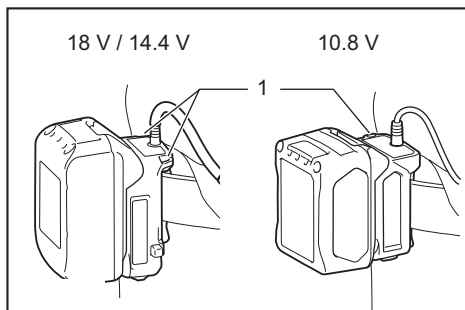
▲ВНИМАНИЕ: Обязательно устанавливайте блок аккумулятора до конца, чтобы красный индикатор не был виден. В противном случае блок аккумулятора может выпасть из держателя и нанести травму вам или другим людям.

▲ВНИМАНИЕ: Не прилагайте чрезмерных усилий при установке блока аккумулятора. Если блок аккумулятора не движется свободно, значит, он вставлен неправильно.

Крепление держателя аккумулятора

Можно повесить держатель аккумулятора на поясной ремень.

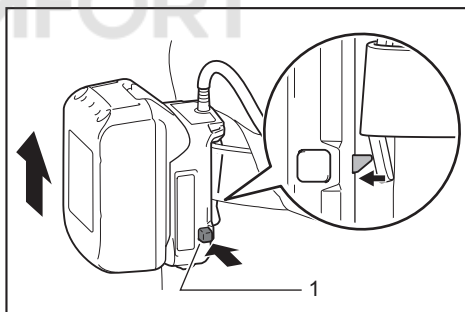
Чтобы предотвратить падение держателя, прикрепите ремень через отверстие и зафиксируйте его.



- 1. Отверстие ремня

Для держателей аккумулятора 18 В и 14,4 В

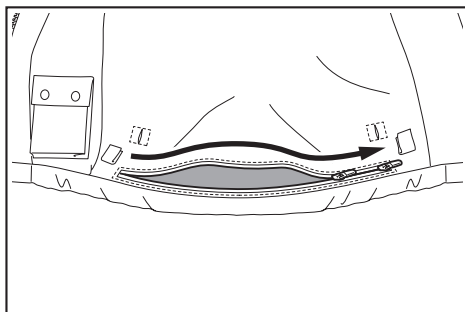
Держатель аккумулятора оснащен функцией защиты от падения. При снятии держателя аккумулятора с ремня потяните держатель вверх, нажимая кнопку разблокировки.



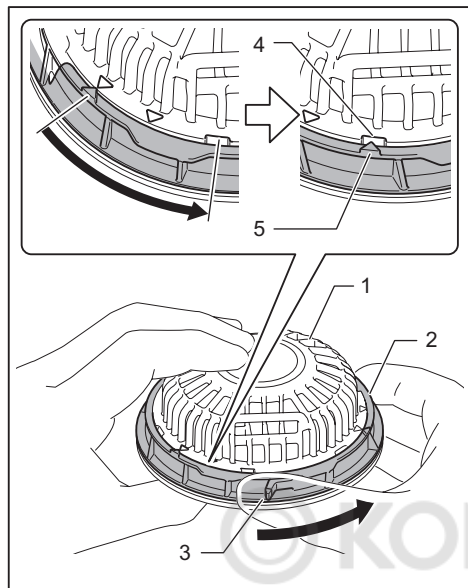
- 1. Кнопка разблокировки

Установка и извлечение блока вентиляторов

1. (Только для DFJ212 / DFJ213 / DFJ214 / DFV210) Перед установкой или извлечением блока вентиляторов откройте застежку-молнию.

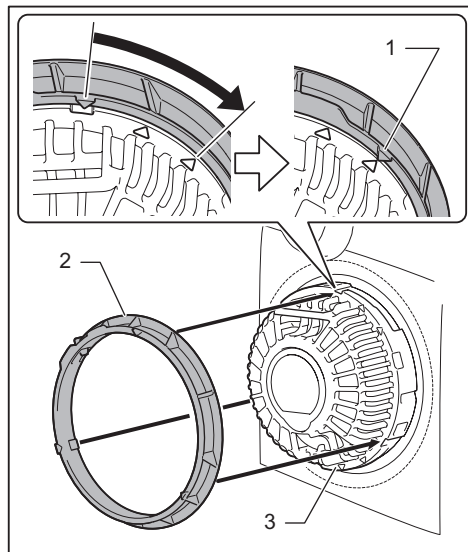


2. При поднятии крючка на кольцо поверните кольцо против часовой стрелки. Снимите кольцо, когда метка на нем совместится с пазом на блоке вентиляторов.



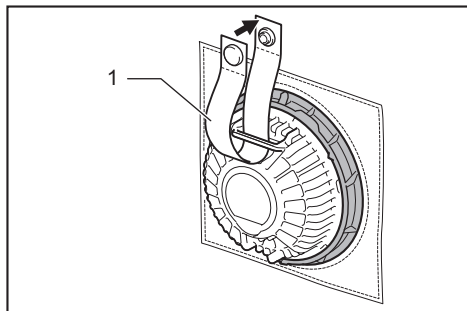
► 1. Блок вентиляторов 2. Кольцо 3. Крючок 4. Паз 5. Метка

3. Поместите переднюю часть блока вентиляторов в отверстие куртки. Установите на блок кольцо и поворачивайте его по часовой стрелке, пока метка на кольце не совместится с удаленной от паза отметкой.



► 1. Метка 2. Кольцо 3. Блок вентиляторов

4. Пропустите ленту через петлю на блоке вентиляторов и зафиксируйте с помощью кнопки.

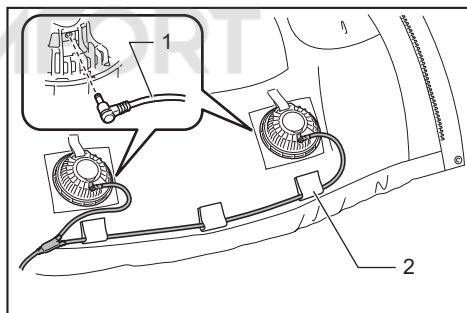


► 1. Лента

5. Таким же образом присоедините к куртке другой блок вентиляторов.

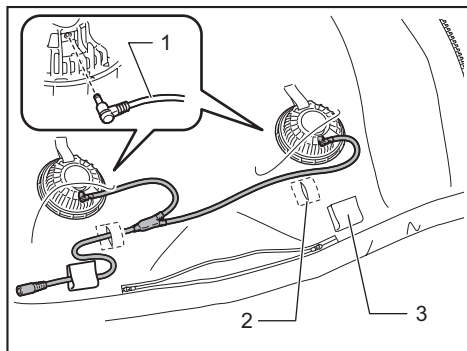
6. Присоедините кабель питания к блокам вентиляторов. Зафиксируйте кабель с помощью держателя.

Для модели DFJ210 / DFJ211 / DFJ310 / DFJ311 / DFJ410 / DFJ411



► 1. Кабель питания 2. Держатель кабеля

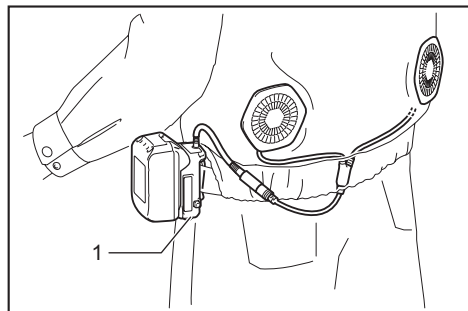
Для модели DFJ212 / DFJ213 / DFJ214 / DFV210



► 1. Кабель питания 2. Отверстие 3. Держатель кабеля

7. (Только для DFJ212 / DFJ213 / DFJ214 / DFV210) После установки или извлечения блока вентиляторов закройте застежку-молнию.

8. Другой конец кабеля питания соедините с держателем аккумулятора.



► 1. Держатель аккумулятора

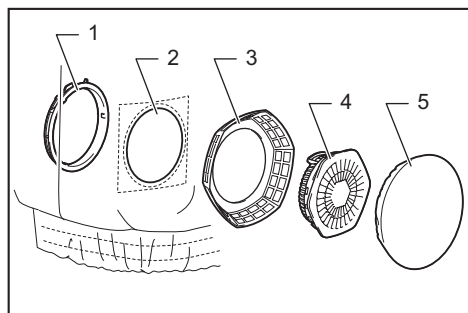
ВНИМАНИЕ: Всегда используйте ленту и фиксирующую кнопку для прикрепления блока вентиляторов к куртке. Падение блока вентиляторов может привести к травме или повреждению блока.

Для снятия выполните процедуру в обратном порядке.

Установка комплекта фильтров

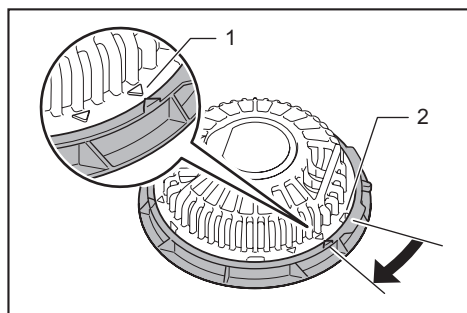
Дополнительные принадлежности

Комплект фильтров защищает блок вентиляторов от пыли. Рекомендуется использовать комплект фильтров в местах с высокой концентрацией пыли. Установите вспомогательную деталь фильтра между курткой и блоком вентиляторов, как показано на рисунке.



► 1. Кольцо 2. Отверстие в куртке
3. Вспомогательная деталь фильтра 4. Блок вентиляторов 5. Фильтр

При затягивании кольца установите его на метке рядом с пазом блока вентиляторов. После прикрепления блоков вентиляторов установите фильтры на вспомогательные детали.



► 1. Метка 2. Паз

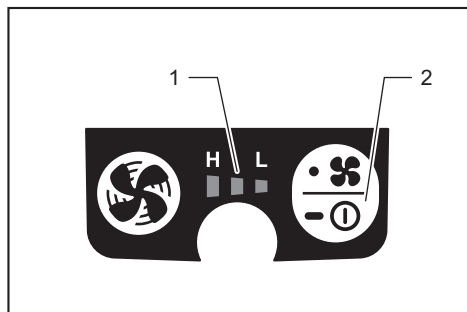
ПРИМЕЧАНИЕ: Убедитесь, что фильтр полностью установлен на вспомогательную деталь. Для улучшения защиты от пыли разверните юбку фильтра между курткой и вспомогательной деталью фильтра.

ОПИСАНИЕ РАБОТЫ

ПРИМЕЧАНИЕ: Куртка с электровентилятором эффективно действует, если влажность и температура входящего воздуха меньше, чем у поверхности тела. Куртка с электровентилятором может оказаться неэффективной, если температура и/или влажность окружающего воздуха выше, чем эти показатели под курткой.

Кнопка питания

Чтобы включить куртку, нажмите и удерживайте кнопку питания на держателе аккумулятора (дополнительное приспособление). Куртка начинает работать на высокой скорости воздуха. При нажатии кнопки питания скорость воздуха изменяется: с высокой на среднюю, со средней на низкую, с низкой на высокую. Индикатор скорости воздуха отображает текущую скорость.

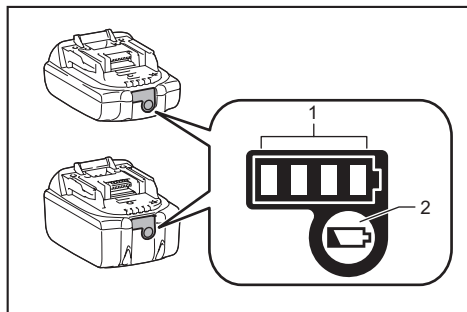


► 1. Индикатор скорости воздуха 2. Кнопка питания

Для выключения снова нажмите и удерживайте кнопку питания.

Индикация оставшегося заряда аккумулятора

Только для блоков аккумулятора с индикатором



► 1. Индикаторы 2. Кнопка проверки

Нажмите кнопку проверки на аккумуляторном блоке для проверки заряда. Индикаторы загорятся на несколько секунд.

Индикаторы			Уровень заряда
Горит	Выкл.	Мигает	
■ ■ ■ ■			от 75 до 100%
■ ■ ■ □			от 50 до 75%
■ ■ □ □			от 25 до 50%
■ □ □ □			от 0 до 25%
▣ □ □ □			Зарядите аккумуляторную батарею.
(Только для аккумуляторов 14,4 В и 18 В)			
■ ■ □ □			Возможно, аккумуляторная батарея неисправна.
□ □ ■ ■	↑ ↓		
(Только для аккумуляторов 14,4 В и 18 В)			

ПРИМЕЧАНИЕ: В зависимости от условий эксплуатации и температуры окружающего воздуха индикация может незначительно отличаться от фактического значения.

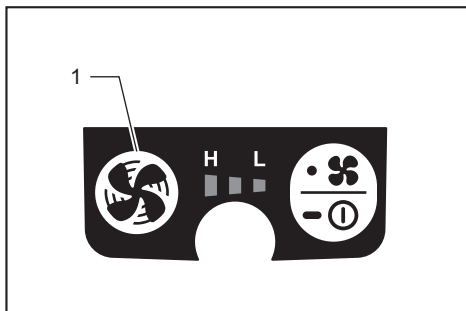
Система защиты аккумулятора

На устройстве предусмотрена система защиты аккумулятора. Она автоматически отключает питание двигателя для продления срока службы аккумулятора.

Если уровень оставшейся емкости аккумулятора слишком низкий, устройство не работает. При включении устройства мотор запускается и вскоре останавливается. В этом случае снимите и зарядите блок аккумулятора.

Кнопка турборежима

При нажатии кнопки турборежима на держателе аккумулятора куртка начинает работать в турборежиме для быстрого охлаждения. Турборежим действует одну минуту, затем скорость воздуха возвращается к нормальной.



► 1. Кнопка турборежима

Поток воздуха

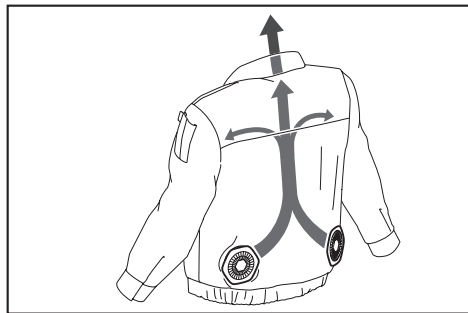
Только для DFJ210 / DFJ211 / DFJ310 / DFJ311 / DFJ410 / DFJ411

Для поддержания стабильного потока воздуха застегните кнопки и горловину куртки. Застегните кнопку на узкой полосе ткани для лучшей циркуляции воздуха на спине.

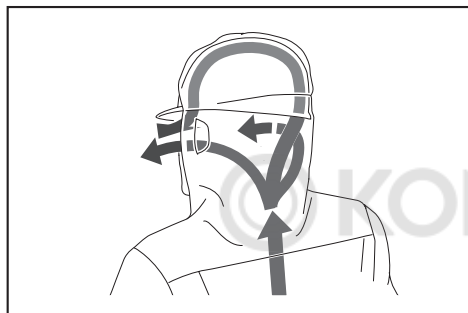


► 1. Узкая полоса ткани

Схема потока воздуха в куртке показана ниже.

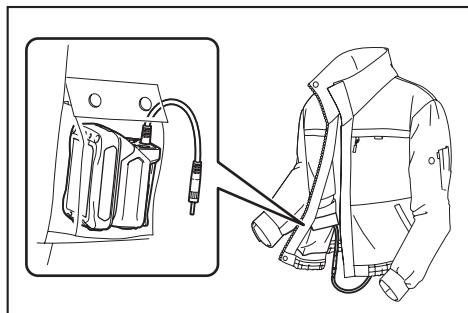


Если куртка с капюшоном, капюшон надевается поверх шлема. Воздух из вентилятора проходит сквозь шлем и охлаждает голову.



Отделение для аккумулятора

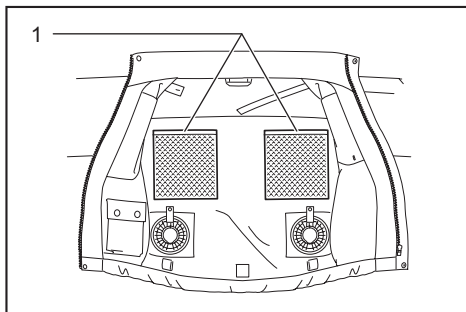
Отделение предназначено для хранения держателя аккумулятора (с аккумулятором) внутри куртки. Подключите кабель питания к держателю аккумулятора, затем положите его в отделение и застегните фиксирующие кнопки.



Сетчатый карман

Только для DFJ210 / DFJ211 / DFJ310 / DFJ311 / DFJ410 / DFJ411

На задней части куртки предусмотрены сетчатые карманы для хранения пакетов со льдом.



► 1. Сетчатый карман

Подключение устройств USB

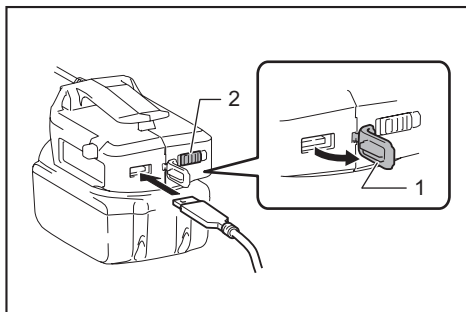
ВНИМАНИЕ: Подключайте только устройства, совместимые с портом подачи питания USB. При несоблюдении этого требования может возникнуть неисправность держателя аккумулятора

ПРИМЕЧАНИЕ: Перед подключением устройства USB к держателю аккумулятора (с аккумулятором) всегда создавайте резервную копию данных на устройстве USB. При несоблюдении этого требования данные могут быть потеряны.

Держатель аккумулятора (с аккумулятором) может выполнять функции внешнего источника питания для устройств USB.

Откройте крышку и подключите кабель USB (не включен в комплект) к порту подачи питания держателя аккумулятора. Затем подключите другой конец кабеля к устройству и активируйте выключатель рядом с портом USB.

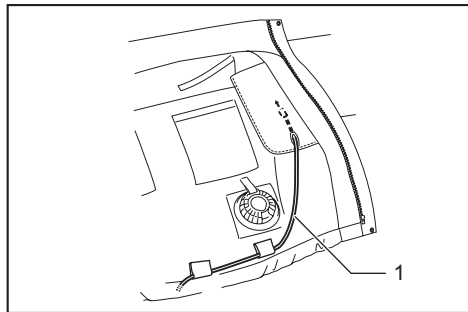
Держатель аккумулятора (с аккумулятором) обеспечивает мощность 5 В пост. тока, 2,1 А.



► 1. Крышка 2. Выключатель

(Только для DFJ210 / DFJ211 / DFJ310 / DFJ311 / DFJ410 / DFJ411)

Для удобства можно разместить кабель USB внутри куртки с помощью отверстия в кармане и держателя кабеля.



▶ 1. USB-кабель

ПРИМЕЧАНИЕ: Держатель аккумулятора не подает питание на некоторые типы устройств USB.

ПРИМЕЧАНИЕ: После завершения зарядки снимите кабель USB и закройте крышку.

ПРИМЕЧАНИЕ: Если выключатель активирован, мощность аккумулятора уменьшается. Держите выключатель отключенным, когда он не используется.

ОБСЛУЖИВАНИЕ

⚠ВНИМАНИЕ: Перед проведением проверки или работ по техобслуживанию всегда проверяйте, что куртка выключена, а блок аккумулятора снят.

⚠ВНИМАНИЕ: Если куртка не включается или возникает неисправность при полностью заряженном блоке аккумулятора, очистите клеммы держателя аккумулятора и блока аккумулятора. Если после этого неисправность не устранена, не используйте куртку. Обратитесь в авторизованный сервисный центр.

ПРИМЕЧАНИЕ: Запрещается использовать бензин, растворители, спирт и другие подобные жидкости. Это может привести к обесцвечиванию, деформации и трещинам.

Для обеспечения БЕЗОПАСНОСТИ и НАДЕЖНОСТИ оборудования ремонт, любое другое техобслуживание или регулировку необходимо производить в уполномоченных сервис-центрах Makita или сервис-центрах предприятия с использованием только сменных частей производства Makita.

Чистка блока вентиляторов

- Для удаления грязи, пыли, масла, смазки и т. п. используйте чистую ткань.
- Не разбирайте блок вентиляторов для чистки.

Стирка куртки

Для всех моделей

- Перед стиркой отключите блок(и) вентиляторов и держатель аккумулятора.
- Следуйте инструкциям на бирке.
- Продукты из хлопка после стирки могут дать усадку.
- Не стирайте куртку с другой одеждой. Это может привести к выцветанию или окрашиванию.
- При использовании стиральной машины меняйте сетку для стирки.
- Не используйте смягчители ткани.
- Используйте только нейтральные очищающие средства.
- После стирки сразу извлеките куртку из стиральной машины.
- Всегда закрывайте застежку-молнию перед стиркой.

Только для DFJ214

- Отражательная способность светоотражающих элементов после стирки может ухудшиться.
- Машинная стирка в щадящем режиме (Количество стирок — до 5.)
- Количество стирок не является единственным фактором, определяющим срок службы куртки.
- Срок службы куртки зависит от частоты использования, ухода и условий хранения.
- При износе куртки или светоотражающих элементов замените куртку.

ДОПОЛНИТЕЛЬНЫЕ ПРИНАДЛЕЖНОСТИ

⚠ВНИМАНИЕ: Данные принадлежности или приспособления рекомендуются для использования с инструментом Makita, указанным в настоящем руководстве. Использование других принадлежностей или приспособлений может привести к получению травмы. Используйте принадлежность или приспособление только по указанному назначению.

Если вам необходимо содействие в получении дополнительной информации по этим принадлежностям, свяжитесь с вашим сервис-центром Makita.

- Держатель аккумулятора
- Комплект фильтров
- Оригинальный аккумулятор и зарядное устройство Makita

ПРИМЕЧАНИЕ: Некоторые элементы списка могут входить в комплект инструмента в качестве стандартных приспособлений. Они могут отличаться в зависимости от страны.

© KOMFORT

© KOMFORT



Makita Europe N.V. Jan-Baptist Vinkstraat 2,
3070 Kortenberg, Belgium

Makita Corporation 3-11-8, Sumiyoshi-cho,
Anjo, Aichi 446-8502 Japan

www.makita.com

885647A263 RU 20180117
