

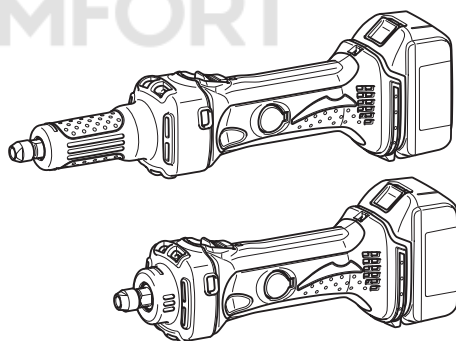
РУКОВОДСТВО ПО
ЭКСПЛУАТАЦИИ



Аккумуляторная Прямая Шлифовальная Машина

DGD800
DGD801

© KOMFORT



Прочтите перед использованием.

ТЕХНИЧЕСКИЕ ХАРАКТЕРИСТИКИ

Модель	DGD800	DGD801
Размер цангового патрона	6 мм или 6,35 мм (1/4")	
Макс. диаметр дискового наконечника	36 мм	
Максимальная длина крепежной оправки (хвостовика)	46 мм	
Число оборотов без нагрузки (n_0) / Номинальная скорость (n)	26 000 (мин^{-1})	
Общая длина	402 мм	307 мм
Вес нетто	2,0 кг	1,7 кг
Номинальное напряжение	18 В пост. Тока	

- Благодаря нашей постоянно действующей программе исследований и разработок, указанные здесь технические характеристики могут быть изменены без предварительного уведомления.
- Технические характеристики и аккумуляторный блок могут отличаться в зависимости от страны.
- Масса (с аккумуляторным блоком) в соответствии с процедурой EPTA 01.2003

Символы

Ниже приведены символы, используемые для электроинструмента. Перед использованием убедитесь, что вы понимаете их значение.



Прочитайте руководство пользователя.



Надевайте защитные очки.



Только для стран ЕС
Не выбрасывайте электрооборудование или аккумуляторы вместе с бытовым мусором!
В соответствии с европейскими директивами об утилизации электрического и электронного оборудования, о батареях и аккумуляторах, а также использованных батареях и аккумуляторах и их применении в соответствии с местными законами электрооборудование, батареи и аккумуляторы, срок эксплуатации которых истек, должны утилизироваться отдельно и передаваться для утилизации на предприятие, соответствующее применяемым правилам охраны окружающей среды.

Назначение

Данный инструмент предназначен для шлифовки изделий из черных металлов или удаления заусенцев с отливок.

Шум

Типичный уровень взвешенного звукового давления (A), измеренный в соответствии с EN60745:

Уровень звукового давления (L_{pA}): 72 дБ (A)

Погрешность (K): 3 дБ (A)

Уровень шума при выполнении работ может превышать 80 дБ (A).

Используйте средства защиты слуха

Вибрация

Суммарное значение вибрации (сумма векторов по трем осям) определяется по следующим параметрам EN60745:

Модель DGD800

Рабочий режим: шлифовка поверхности

Распространение вибрации ($a_{h,SG}$): $6,5 \text{ м/с}^2$

Погрешность (K): $1,5 \text{ м/с}^2$

Модель DGD801

Рабочий режим: шлифовка поверхности

Распространение вибрации ($a_{h,SG}$): $2,5 \text{ м/с}^2$ или менее

Погрешность (K): $1,5 \text{ м/с}^2$

ПРИМЕЧАНИЕ: Заявленное значение распространения вибрации измерено в соответствии со стандартной методикой испытаний и может быть использовано для сравнения инструментов.

ПРИМЕЧАНИЕ: Заявленное значение распространения вибрации можно также использовать для предварительных оценок воздействия.

⚠ОСТОРОЖНО: Распространение вибрации во время фактического использования электроинструмента может отличаться от заявленного значения в зависимости от способа применения инструмента.

⚠ОСТОРОЖНО: Обязательно определите меры безопасности для защиты оператора, основанные на оценке воздействия в реальных условиях использования (с учетом всех этапов рабочего цикла, таких как выключение инструмента, работа без нагрузки и включение).

Только для европейских стран

Декларация о соответствии ЕС

Makita заявляет, что следующее устройство (устройства):

Обозначение устройства:

Аккумуляторная Прямая Шлифовальная Машина

Модель / тип: DGD800, DGD801

Соответствует (-ют) следующим директивам ЕС:
2006/42/EC

Изготовлены в соответствии со следующим стандартом или нормативными документами:
EN60745

Технический файл в соответствии с документом
2006/42/EC доступен по адресу:

Makita, Jan-Baptist Vinkstraat 2, 3070, Belgium



Ясуси Фукая (Yasushi Fukaya)
Директор
Makita, Jan-Baptist Vinkstraat 2, 3070, Belgium

Общие рекомендации по технике безопасности для электроинструментов

⚠ ПРЕДУПРЕЖДЕНИЕ Ознакомьтесь со всеми инструкциями и рекомендациями по технике безопасности. Невыполнение инструкций и рекомендаций может привести к поражению электротоком, пожару и/или тяжелым травмам.

Сохраните брошюру с инструкциями и рекомендациями для дальнейшего использования.

Термин "электроинструмент" в предупреждениях относится ко всему инструменту, работающему от сети или на аккумуляторах.

Безопасность в месте выполнения работ

1. Рабочее место должно быть чистым и хорошо освещенным. Захламление и плохое освещение могут стать причиной несчастных случаев.
2. Не пользуйтесь электроинструментом во взрывоопасной атмосфере, например в присутствии легко воспламеняющихся жидкостей, газов или пыли. При работе электроинструмента возникают искры, которые могут привести к воспламенению пыли или газов.
3. При работе с электроинструментом не допускайте детей или посторонних к месту выполнения работ. Не отвлекайтесь во время работы, так как это приведет к потере контроля над электроинструментом.

Электробезопасность

4. Вилка электроинструмента должна соответствовать сетевой розетке. Никогда не вносите никаких изменений в конструкцию розетки. При использовании электроинструмента с заземлением не используйте переходники. Розетки и вилки, не подвергавшиеся изменениям, снижают риск поражения электрическим током.
5. Избегайте контакта участков тела с заземленными поверхностями, такими как трубы, радиаторы, батареи отопления и холодильники. При контакте тела с заземленными предметами увеличивается риск поражения электрическим током.
6. Не подвергайте электроинструмент воздействию дождя или влаги. Попадание воды в электроинструмент повышает риск поражения электрическим током.
7. Аккуратно обращайтесь со шнуром питания. Никогда не используйте шнур питания для переноски, перемещения или извлечения вилки из розетки. Располагайте шнур на расстоянии от источников тепла, масла, острых краев и движущихся деталей. Поврежденные или запутанные сетевые шнуры увеличивают риск поражения электрическим током.

8. При использовании электроинструмента вне помещения используйте удлинитель, подходящий для этих целей. Использование соответствующего шнура снижает риск поражения электрическим током.
9. Если электроинструмент приходится эксплуатировать в сыром месте, используйте линию электропитания, которая защищена прерывателем, срабатывающим при замыкании на землю (GFCI). Использование GFCI снижает риск поражения электротоком.

Личная безопасность

10. При использовании электроинструмента будьте бдительны, следите за тем, что вы делаете, и руководствуйтесь здравым смыслом. Не пользуйтесь электроинструментом, если вы устали, находитесь под воздействием наркотиков, алкоголя или лекарственных препаратов. Даже мгновенная невнимательность при использовании электроинструмента может привести к серьезной травме.
11. Используйте средства индивидуальной защиты. Обязательно надевайте защитные очки. Такие средства индивидуальной защиты, как респиратор, защитная нескользящая обувь, каска или наушники, используемые в соответствующих условиях, позволяют снизить риск получения травмы.
12. Не допускайте случайного включения устройства. Прежде чем подсоединить инструмент к источнику питания и/или аккумуляторной батарее, поднимать или переносить инструмент, убедитесь, что переключатель находится в выключенном положении. Переноска электроинструмента с пальцем на выключателе или подача питания на инструмент с включенным выключателем может привести к несчастному случаю.
13. Перед включением электроинструмента снимите с него все регулировочные инструменты и гаечные ключи. Гаечный или регулировочный ключ, оставшийся закрепленным на вращающейся детали, может привести к травме.
14. При эксплуатации устройства не тянитесь. Всегда сохраняйте устойчивое положение и равновесие. Это позволит лучше управлять электроинструментом в непредвиденных ситуациях.
15. Одевайтесь соответствующим образом. Не надевайте свободную одежду или украшения. Ваши волосы, одежда и перчатки должны всегда находиться на расстоянии от вращающихся деталей. Свободная одежда, украшения или длинные волосы могут попасть в движущиеся детали устройства.
16. Если имеются устройства для подключения пылесборника или вытяжки, убедитесь, что они подсоединены и правильно используются. Использование пылесборника снижает вероятность возникновения рисков, связанных с пылью.

Использование и уход за электроинструментом

17. **Не прилагайте излишних усилий к электроинструменту. Используйте инструмент, соответствующий выполняемой вами работе.** Правильно подобранный электроинструмент позволит выполнить работу лучше и безопаснее с производительностью, на которую он рассчитан.
18. **Не пользуйтесь электроинструментом с неисправным выключателем.** Любой электроинструмент с неисправным выключателем опасен и должен быть отремонтирован.
19. **Перед выполнением регулировок, сменой принадлежностей или хранением электроинструмента всегда отключайте его от источника питания и/или от аккумулятора.** Такие превентивные меры предосторожности снижают риск случайного включения электроинструмента.
20. **Храните электроинструменты в местах, недоступных для детей, и не позволяйте лицам, не знакомым с работой такого инструмента или не прочитавшим данные инструкции, пользоваться им.** Электроинструмент опасен в руках неопытных пользователей.
21. **Выполняйте техническое обслуживание электроинструментов. Убедитесь в соосности, отсутствии деформаций движущихся узлов, поломок каких-либо деталей или других дефектов, которые могут повлиять на работу электроинструмента. Если инструмент поврежден, отремонтируйте его перед использованием.** Большое число несчастных случаев происходит из-за плохого ухода за электроинструментом.
22. **Режущий инструмент всегда должен быть острым и чистым.** Соответствующее обращение с режущим инструментом, имеющим острые режущие кромки, делает его менее подверженным деформациям, что позволяет лучше управлять им.
23. **Используйте электроинструмент, принадлежности, приспособления и насадки в соответствии с данными инструкциями и в целях, для которых он предназначен, учитывая при этом условия и вид выполняемой работы.** Использование электроинструмента не по назначению может привести к возникновению опасной ситуации.

Использование электроинструмента, работающего на аккумуляторах, и уход за ним

24. **Заряжайте аккумулятор только зарядным устройством, указанным изготовителем.** Зарядное устройство, подходящее для одного типа аккумуляторов, может привести к пожару при его использовании с другим аккумуляторным блоком.
25. **Используйте электроинструмент только с указанными аккумуляторными блоками.** Использование других аккумуляторных блоков может привести к травме или пожару.
26. **Когда аккумуляторный блок не используется, храните его отдельно от металлических предметов, таких как скрепки, монеты, ключи, гвозди, шурупы или другие небольшие металлические предметы, которые могут привести к закорачиванию контактов аккумуляторного блока между собой. Закорачивание контактов аккумуляторного блока может привести к ожогам или пожару.**

27. **При неправильном обращении из аккумуляторного блока может потечь жидкость. Избегайте контакта с ней. В случае контакта с кожей промойте место контакта обильным количеством воды. В случае попадания в глаза, обратитесь к врачу.** Жидкость из аккумуляторного блока может вызвать раздражение или ожоги.

Обслуживание

28. **Обслуживание электроинструмента должно проводиться только квалифицированным специалистом по ремонту и только с использованием идентичных запасных частей.** Это позволит обеспечить безопасность электроинструмента.
29. **Следуйте инструкциям по смазке и замене принадлежностей.**
30. **Ручки инструмента всегда должны быть сухими и чистыми и не должны быть смазаны маслом или смазкой.**

ПРАВИЛА ТЕХНИКИ БЕЗОПАСНОСТИ ПРИ ЭКСПЛУАТАЦИИ АККУМУЛЯТОРНОЙ ПРЯМОЙ ШЛИФОВАЛЬНОЙ МАШИНЫ

Правила техники безопасности при работе со шлифовальным кругом:

1. **Данный электроинструмент предназначен для использования в качестве шлифовального круга. Ознакомьтесь со всеми предупреждениями, инструкциями, иллюстрациями и спецификациями, прилагаемыми к данному инструменту.** Несоблюдение всех инструкций, указанных ниже, может привести к поражению электрическим током, пожару и/или серьезной травме.
2. **Не рекомендуется применять этот инструмент для выполнения таких операций, как шлифовка наждачной бумагой, очистка проволочной щёткой, полировка или отрезание.** Использование инструмента не по прямому назначению может привести к опасной ситуации и стать причиной травмы.
3. **Не используйте принадлежности других производителей, не рекомендованные производителем данного инструмента.** Даже если принадлежность удастся закрепить на инструменте, это не обеспечит безопасность эксплуатации.
4. **Номинальная частота вращения шлифующих деталей должна быть как минимум равна максимальной частоте вращения, обозначенной на электроинструменте.** При превышении номинальной частоты вращения шлифующие детали могут разломиться, и их части могут разлететься в стороны.
5. **Наружный диаметр и толщина принадлежности должны находиться в пределах рабочего диапазона электроинструмента.** Управление принадлежностью ненадлежащего размера невозможно.

6. **Размер оправки принадлежностей должен в точности соответствовать цанге электроинструмента.** Принадлежности, не соответствующие монтажному креплению электроинструмента, приведут к разбалансировке, сильной вибрации и потере контроля.
 7. **Принадлежности, устанавливаемые на крепёжную оправку, следует полностью вставить в цангу или зажимной патрон.** Если крепёжная оправка затянута недостаточно или свес диска слишком большой, установленная принадлежность может высвободиться и будет выброшена с большой скоростью.
 8. **Не используйте поврежденные принадлежности.** Перед каждым использованием осматривайте принадлежности (например, абразивный круг) на предмет сколов и трещин. Если вы уронили инструмент или принадлежность, осмотрите их на предмет повреждений или установите исправную принадлежность. После осмотра и установки принадлежности встаньте в безопасном положении от плоскости вращения принадлежности (и проследите, чтобы это сделали окружающие) и включите инструмент на максимальной скорости без нагрузки на одну минуту. Поврежденная принадлежность обычно ломается в течение пробного периода.
 9. **Надевайте индивидуальные средства защиты.** В зависимости от выполняемых операций используйте защитную маску, защитные очки различных типов. При необходимости надевайте респиратор, средство защиты органов слуха, перчатки и защитный передник для защиты от небольших частиц абразивных материалов или детали. Средства защиты зрения должны предохранять от летящих фрагментов, появляющихся при выполнении различных операций. Пылезаститная маска или респиратор должны обеспечивать фильтрацию пыли, возникающей во время работы. Продолжительное воздействие сильного шума может стать причиной потери слуха.
 10. **Посторонние должны находиться на безопасном расстоянии от рабочего места.** Любая приближающийся к рабочему месту должен предварительно надеть индивидуальные средства защиты. Осколки заготовки или сломавшейся принадлежности могут разлететься и причинить травму даже на значительном удалении от рабочего места.
 11. **Если при выполнении работ существует риск контакта режущего узла со скрытой электропроводкой, держите электроинструмент только за специально предназначенные изолированные поверхности.** При контакте режущего инструмента с проводом под напряжением металлические детали электроинструмента также окажутся под напряжением. Это может привести к поражению оператора электрическим током.
 12. **Во время включения обязательно крепко удерживайте инструмент.** Реактивный вращающий момент электродвигателя при ускорении может вызвать проворачивание инструмента.
 13. **По возможности используйте зажимы для закрепления заготовки.** Запрещается во время работы держать небольшую заготовку одной рукой, а инструментом другой. Зажатие небольшой детали освободит обе руки для управления инструментом. Круглый материал, такой как штыри, трубки или трубы, во время разрезания имеют тенденцию к вращению. В результате насадка может быть закинута или отброшена в сторону оператора.
 14. **Не кладите инструмент, пока принадлежность полностью не остановится.** Вращающаяся насадка может коснуться поверхности, и вы не удержите инструмент.
 15. **После смены насадки или регулировок проверьте надежность затяжки цанговой гайки, патрона или другого регулировочного устройства.** Незакрепленные регулировочные устройства могут неожиданно сместиться, вызвав потерю контроля, а ослабленные вращающиеся детали могут быть выброшены с большой силой.
 16. **Не включайте инструмент во время переноски.** Случайный контакт с вращающейся принадлежностью может привести к защемлению одежды и притягиванию принадлежности к телу.
 17. **Регулярно прочищайте вентиляционные отверстия инструмента.** Вентилятор электродвигателя засасывает пыль внутрь корпуса, а значительные отложения металлической пыли могут привести к поражению электрическим током.
 18. **Не используйте инструмент вблизи горючих материалов.** Эти материалы могут воспламениться от искр.
 19. **Не используйте принадлежности, требующие жидкостного охлаждения.** Использование воды или других охлаждающих жидкостей может привести к поражению электротоком.
- Отдача и соответствующие предупреждения**
Отдача – это неожиданная реакция зажатой или прихваченной принадлежности. Застывание или застопоривание вызывает резкую остановку вращающейся принадлежности, что, в свою очередь, приводит к неконтролируемому рывку электроинструмента в направлении, противоположном вращению принадлежности.
Например, если абразивный диск застопорится или застрянет в заготовке, край диска, входящий в точку заклинивания, может врезаться в поверхность материала, в результате чего диск поведет вверх или отбросит. Диск может совершить рывок в направлении оператора или обратно, в зависимости от направления перемещения диска в точке заклинивания. В такой ситуации абразивные диски могут даже сломаться.
Отдача – это результата неправильного использования электроинструмента и/или неправильных процедур или условий эксплуатации. Ее можно избежать, соблюдая предосторожности, указанные ниже.
- a) **Все время надежно удерживайте электроинструмент; становитесь так, чтобы противостоять силе отдачи.** Если принять необходимые меры предосторожности, оператор может контролировать силу отдачи.

b) Соблюдайте особую осторожность при обработке углов, острых краев и т. п. Не допускайте ударов и застревания насадки. Углы, острые края и удары способствуют прихватуванию вращающейся насадки, которое приводит к выходу из-под контроля или отдаче.

c) Не прикрепляйте дисковую пилу. Такие пилы часто дают отдачу и вызывают потерю контроля.

d) Обязательно вводите насадку в материал в том же направлении, в котором режущий край выходит из материала (в этом же направлении выбрасываются стружки). Ввод инструмента в неправильном направлении приведет к тому, что режущий край насадки будет выброшен из заготовки, и инструмент поведет в направлении подачи.

Общие правила техники безопасности при работе со шлифовальным кругом:

a) Используйте диски только рекомендованных типов для вашего электроинструмента и только по прямому назначению.

Дополнительные предупреждения по безопасности:

20. Инструмент предназначен для использования с абразивными дисковыми наконечниками (шлифовальными камнями), неподвижно закрепленными на плоской, нерезьбовой крепежной оправке (хвостовике).
21. Перед включением выключателя убедитесь, что диск не касается детали.
22. Перед тем как использовать инструмент для фактических работ, дайте ему немного поработать холостую. Следите за вибрацией или биением, которые могут свидетельствовать о неправильной установке или плохой балансировке диска.
23. Для выполнения шлифовки пользуйтесь соответствующей поверхностью диска.
24. Следите за образующимися искрами. Держите инструмент таким образом, что искры были направлены от вас, других лиц или горючих материалов.
25. Не оставляйте работающий инструмент без присмотра. Включайте инструмент только тогда, когда он находится в руках.
26. Сразу после окончания работ не прикасайтесь к обработанной детали. Она может быть очень горячей, что приведет к ожогам кожи.
27. Соблюдайте инструкции изготовителя по правильной установке и использованию дисков. Бережно обращайтесь с дисками и аккуратно храните их.
28. Убедитесь, что обрабатываемая деталь имеет надлежащую опору.
29. Если в месте выполнения работ очень высокая температура и влажность или в ней содержится большое количество токопроводящей пыли, используйте прерыватель цепи (30 мА) для обеспечения безопасности работ.

30. Не используйте инструмент на любых материалах, содержащих асбест.
31. При выполнении работ всегда занимайте устойчивое положение. При использовании инструмента на высоте убедитесь в отсутствии людей внизу.

СОХРАНИТЕ ДАННЫЕ ИНСТРУКЦИИ.

▲ОСТОРОЖНО: НЕ ДОПУСКАЙТЕ, чтобы удобство или опыт эксплуатации данного устройства (полученный от многократного использования) доминировали над строгим соблюдением правил техники безопасности при обращении с этим устройством. **НЕПРАВИЛЬНОЕ ИСПОЛЬЗОВАНИЕ** инструмента или несоблюдение правил техники безопасности, указанных в данном руководстве, может привести к тяжелой травме.

ВАЖНЫЕ ИНСТРУКЦИИ ПО ТЕХНИКЕ БЕЗОПАСНОСТИ

ДЛЯ АККУМУЛЯТОРНОГО БЛОКА

1. Перед использованием аккумуляторного блока прочитайте все инструкции и предупреждающие надписи на (1) зарядном устройстве, (2) аккумуляторном блоке и (3) инструменте, работающем от аккумуляторного блока.
2. Не разбирайте аккумуляторный блок.
3. Если время работы аккумуляторного блока значительно сократилось, немедленно прекратите работу. В противном случае, может возникнуть перегрев блока, что приведет к ожогам и даже к взрыву.
4. В случае попадания электролита в глаза, промойте их обильным количеством чистой воды и немедленно обратитесь к врачу. Это может привести к потере зрения.
5. Не замыкайте контакты аккумуляторного блока между собой:
 - (1) Не прикасайтесь к контактам какими-либо токопроводящими предметами.
 - (2) Не храните аккумуляторный блок в контейнере вместе с другими металлическими предметами, такими как гвозди, монеты и т. п.
 - (3) Не допускайте попадания на аккумуляторный блок воды или дождя. Замыкание контактов аккумуляторного блока между собой может привести к возникновению большого тока, перегреву, возможному ожогу и даже разрыву блока.
6. Не храните инструмент и аккумуляторный блок в местах, где температура может достигать или превышать 50°C (122°F).

7. Не бросайте аккумуляторный блок в огонь, даже если он сильно поврежден или полностью вышел из строя. Аккумуляторный блок может взорваться под действием огня.
8. Не роняйте и не ударяйте аккумуляторный блок.
9. Не используйте поврежденный аккумуляторный блок.

10. На содержащиеся в устройстве литий-ионные аккумуляторы распространяются требования законодательства об опасных грузах.

В случае коммерческих перевозок, например третьими сторонами, транспортно-экспедиционными агентствами, необходимо соблюдать требования к упаковке и маркировке.

При подготовке объекта транспортировки обязательна консультация с экспертом по опасным материалам. Необходимо также соблюдать национальные правила и нормы, которые могут быть более детальными.

Изолируйте или заклеивайте скотчем открытые контакты и упаковывайте аккумулятор так, чтобы он не перемещался внутри упаковки.

11. Выполняйте требования местного законодательства относительно утилизации аккумуляторного блока.

СОХРАНИТЕ ДАННЫЕ ИНСТРУКЦИИ.

⚠ПРЕДУПРЕЖДЕНИЕ: Используйте только оригинальные аккумуляторы Makita.

Использование неоригинальных аккумуляторов Makita либо аккумуляторов, в конструкцию которых были внесены изменения, может привести к взрыву аккумулятора, пожару, травмам и повреждению имущества. Кроме того, это приведет к аннулированию гарантии на инструмент и зарядное устройство Makita.

Советы по обеспечению максимального срока службы аккумулятора блока

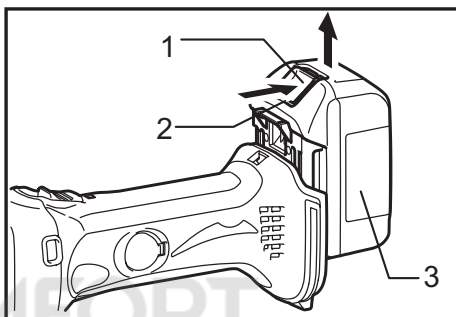
1. Заряжайте аккумуляторный блок до того, как он полностью разрядится. В случае потери мощности при эксплуатации инструмента, прекратите работу и зарядите аккумуляторный блок.
2. Никогда не заряжайте полностью заряженный аккумуляторный блок. Перезарядка сокращает срок службы блока.
3. Заряжайте аккумуляторный блок при комнатной температуре в пределах от 10°C до 40°C (от 50°F до 104°F). Перед зарядкой дайте горячему аккумуляторному блоку остыть.
4. Заряжайте аккумуляторный блок, если он не используется в течение длительного времени (более шести месяцев).

ОПИСАНИЕ ФУНКЦИОНИРОВАНИЯ

⚠ВНИМАНИЕ:

- Перед регулировкой или проверкой функционирования всегда отключайте инструмент и вынимайте блок аккумуляторов.

Установка или снятие блока аккумуляторов



- 1. Кнопка 2. Красный индикатор 3. Блок аккумулятора

⚠ВНИМАНИЕ:

- Обязательно выключайте инструмент перед установкой и извлечением аккумуляторного блока.
- При установке или снятии аккумуляторного блока надежно удерживайте инструмент и аккумуляторный блок. Иначе инструмент или аккумуляторный блок могут выскользнуть из рук, что может привести к травмам или повреждению инструмента и аккумуляторного блока.

Для снятия аккумуляторного блока нажмите кнопку на лицевой стороне и извлеките блок. Для установки аккумуляторного блока совместите выступ блока с пазом в корпусе и задвиньте его на место. Устанавливайте блок до упора так, чтобы он зафиксировался на месте с небольшим щелчком. Если вы можете видеть красный индикатор на верхней части клавиши, аккумуляторный блок не полностью установлен на месте.

⚠ВНИМАНИЕ:

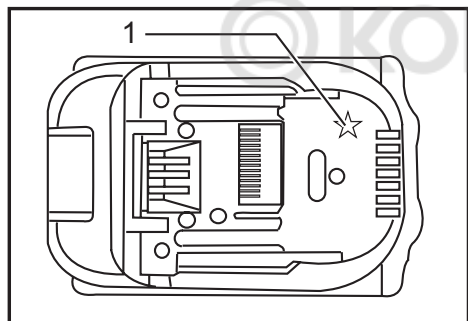
- Обязательно устанавливайте аккумуляторный блок до конца, чтобы красный индикатор не был виден. В противном случае аккумуляторный блок может выпасть из инструмента и нанести травму вам или другим людям.
- Не прилагайте чрезмерных усилий при установке аккумуляторного блока. Если блок не двигается свободно, значит он вставлен неправильно.

Система защиты аккумулятора

На инструменте предусмотрена система защиты аккумулятора. Она автоматически отключает питание двигателя для продления срока службы аккумулятора. Инструмент автоматически остановится во время работы при возникновении указанных ниже ситуаций:

- **Перегрузка:**
Из-за способа эксплуатации инструмент потребляет очень большое количество тока. В этом случае выключите инструмент и прекратите использование, повлекшее перегрузку инструмента. Затем снова включите инструмент, чтобы возобновить работу. Если инструмент не включается, значит, перегрелся аккумуляторный блок. В этом случае дайте ему остыть перед повторным включением инструмента.
- **Низкое напряжение аккумуляторной батареи:**
Уровень оставшегося заряда аккумулятора слишком низкий и инструмент не работает. В этом случае снимите и зарядите аккумуляторный блок.

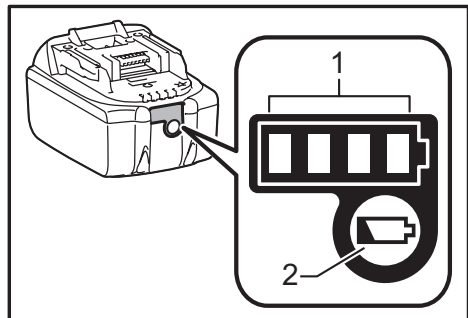
ПРИМЕЧАНИЕ: Защита от перегрева работает только на аккумуляторных блоках со звездочкой.



► 1. Звездочка

Индикация оставшегося заряда аккумулятора

(Только для блоков аккумуляторов с буквой "В" в конце номера модели.)



► 1. Лампы индикатора 2. Кнопка «ЧЕК» (Проверка)

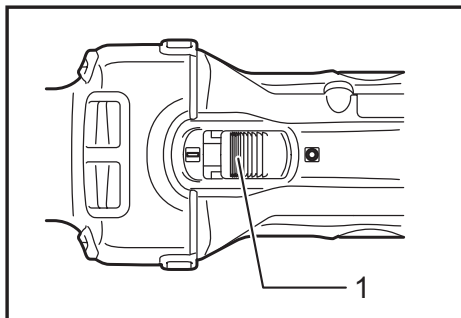
Нажмите кнопку проверки на блоке аккумуляторов для проверки заряда. Индикаторы включатся на несколько секунд.

Лампы индикатора			Заряд батареи
Горит	Выкл.	Мигает	
■	□	▬	от 75 % до 100 %
■	■	□	от 50 % до 75 %
■	■	□	от 25 % до 50 %
■	□	□	от 0 % до 25 %
▬	□	□	Зарядите аккумуляторную батарею.
■	■	□	Возможно, аккумуляторная батарея неисправна.
□	□	■	

ПРИМЕЧАНИЕ:

- В зависимости от условий эксплуатации и температуры окружающего воздуха индикация может значительно отличаться от фактического значения.

Действие выключателя



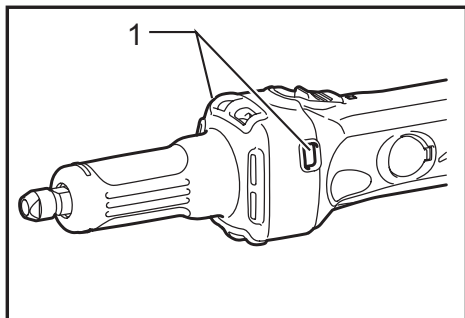
► 1. Ползунковый переключатель

ВНИМАНИЕ:

- Перед установкой блока аккумуляторной батареи в инструмент обязательно убедитесь, что его ползунковый переключатель работает нормально и возвращается в положение "OFF" (Выкл.) при нажатии на его заднюю часть.
- Переключатель можно заблокировать в положении "Вкл" для удобства оператора при продолжительном использовании. Будьте осторожны при блокировке инструмента в положении "Вкл" и продолжайте крепко удерживать инструмент.

Для запуска инструмента переведите ползунковый переключатель в положение "I" (Вкл). Для непрерывной эксплуатации, нажмите на переднюю часть ползункового переключателя, чтобы заблокировать его. Для остановки инструмента, нажмите на заднюю часть ползункового переключателя, затем переведите его в положение "O" (Выкл).

Многофункциональный индикатор



► 1. Индикаторная лампа

На инструменте установлены две индикаторные лампы. Если блок аккумуляторной батареи установлен в инструмент, а ползунковый переключатель находится в положении "O (OFF)" индикатор быстро мигает приблизительно в течение одной секунды. Если этого не происходит, то неисправен либо блок аккумуляторной батареи, либо индикаторная лампа.

— Защита от перегрузки

- При перегрузке инструмента загорается индикаторная лампа. При снижении нагрузки индикаторная лампа гаснет.
- В том случае, если перегрузка не снижается, и индикаторная лампа горит в течение двух секунд, инструмент выключится. Такой порядок работы позволяет не допустить повреждения электродвигателя и связанных с ним частей.
- В этом случае для повторного включения инструмента установите ползунковый переключатель в положение "O (OFF)", а затем снова переведите его в положение "I (ON)".

— Сигнал о необходимости замены блока аккумуляторной батареи

- При значительном снижении заряда аккумуляторной батареи индикаторная лампа загорается во время работы раньше, чем при достаточном заряде аккумуляторной батареи.

— Функция блокировки случайного включения

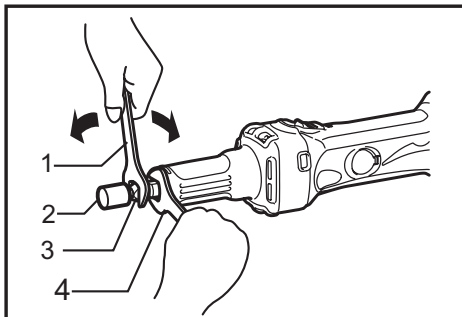
- Даже если блок аккумуляторной батареи устанавливается в инструмент с ползунковым переключателем в положении "I (ON)", инструмент не включится. При этом индикаторная лампа будет медленно мигать, указывая на то, что сработала функция блокировки случайного включения.
- Для включения инструмента сначала подайте ползунковый переключатель в положение "O (OFF)", а затем - снова в положение "I (ON)".

МОНТАЖ

▲ВНИМАНИЕ:

- Перед проведением каких-либо работ с инструментом всегда проверяйте, что инструмент отключен, а блок аккумуляторов снят.

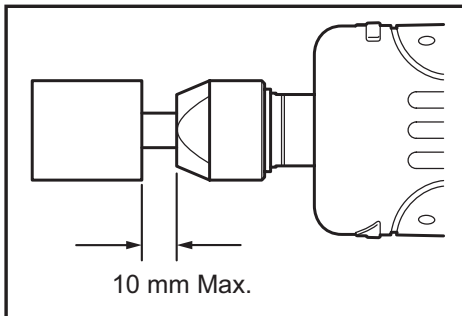
Установка или снятие дискового наконечника



► 1. Ключ на 13 2. Абразивный диск 3. Цанговая гайка 4. Ключ на 13

Ослабьте зажимную гайку и установите вал диска в зажимную гайку. Используйте один ключ меньшего размера для удержания шпинделя и другой ключ для надежной затяжки гайки.

Абразивный диск должен устанавливаться на расстоянии не более 10 мм от зажимной гайки. Превышение этого расстояния может привести к вибрации или поломке вала.

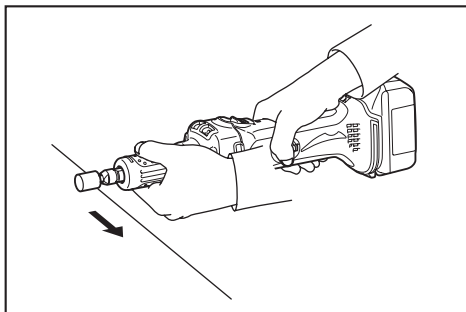


Для снятия диска повторите процедуру установки в обратном порядке.

▲ВНИМАНИЕ:

- Пользуйтесь цанговым конусом, размер которого соответствует дисковому наконечнику, который Вы намереваетесь использовать.

ЭКСПЛУАТАЦИЯ



Включите инструмент, не касаясь дисковым наконечником обрабатываемой детали, и подождите, пока дисковый наконечник наберет полную скорость. Затем осторожно приложите дисковый наконечник к обрабатываемой детали. Для достижения хорошей отделки, медленно перемещайте инструмент влево.

ВНИМАНИЕ:

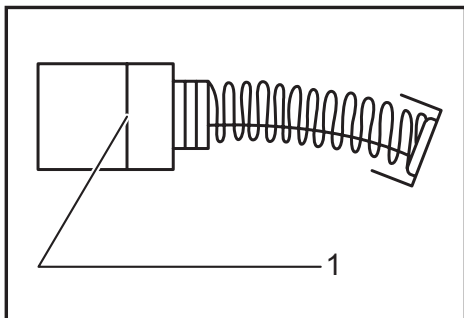
- Прилагайте небольшое давление к инструменту. Чрезмерное давление на инструмент приведет только к ухудшению отделки и перегрузке двигателя.

ТЕХОБСЛУЖИВАНИЕ

ВНИМАНИЕ:

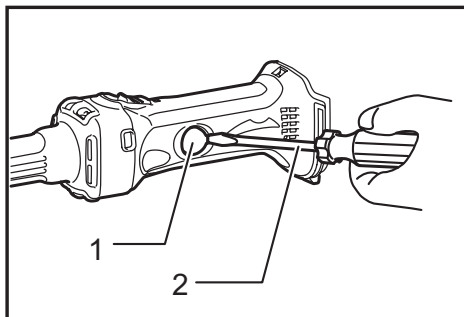
- Перед проведением проверки или работ по техобслуживанию, всегда проверяйте, что инструмент выключен, а блок аккумуляторов вынут.
- Запрещается использовать бензин, лигроин, растворитель, спирт и т.п. Это может привести к изменению цвета, деформации и появлению трещин.

Замена угольных щеток



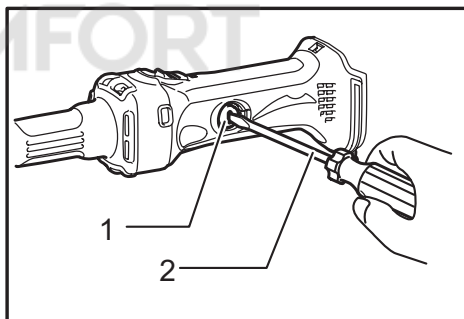
- 1. Ограничительная метка

Регулярно вынимайте и проверяйте угольные щетки. Заменяйте их, если они изношены до ограничительной отметки. Содержите угольные щетки в чистоте и в свободном для скольжения в держателях положении. При замене необходимо менять обе угольные щетки одновременно. Используйте только одинаковые угольные щетки.



- 1. Крышка держателя 2. Отвертка

Вставьте жало отвертки для круглых гаек со шлицем на торце в паз инструмента и снимите крышку держателя, приподняв ее вверх.



- 1. Колпачок держателя щетки 2. Отвертка

Используйте отвертку для снятия крышек щеткодержателей. Извлеките изношенные угольные щетки, вставьте новые и закрутите крышки щеткодержателей.

Установите крышку держателя обратно на инструмент.

Для обеспечения БЕЗОПАСНОСТИ и НАДЕЖНОСТИ оборудования, ремонт, любое другое техобслуживание или регулировку необходимо производить в уполномоченных сервис-центрах Makita, с использованием только сменных частей производства Makita.

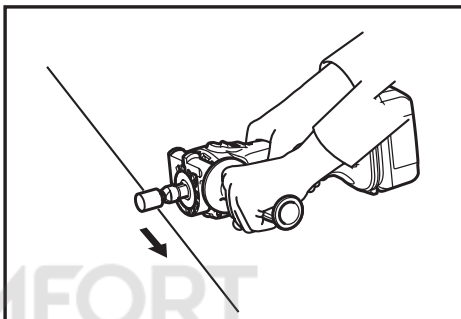
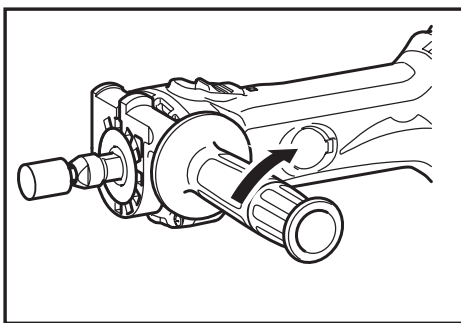
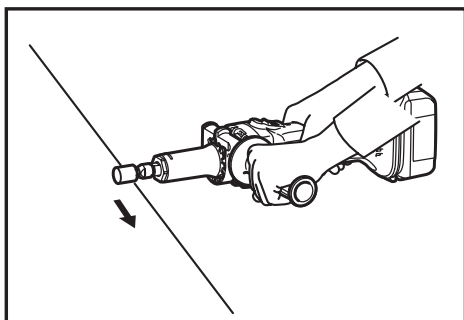
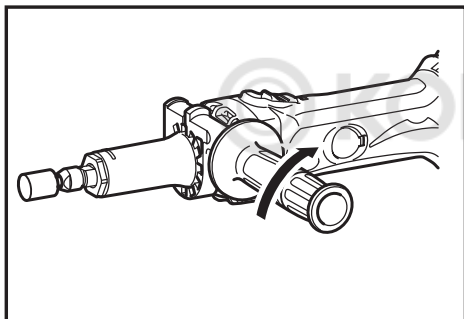
ДОПОЛНИТЕЛЬНЫЕ ПРИНАДЛЕЖНОСТИ

⚠ ВНИМАНИЕ:

- Эти принадлежности или насадки рекомендуется использовать вместе с вашим инструментом Makita, описанным в данном руководстве. Использование каких-либо других принадлежностей или насадок может представлять опасность получения травм. Используйте принадлежность или насадку только по указанному назначению.

Если вам необходимо содействие в получении дополнительной информации по этим принадлежностям, свяжитесь со своим местным сервис-центром Makita.

Боковая ручка (дополнительная принадлежность)



При использовании боковой ручки снимите резиновую заглушку, до конца вставьте боковую ручку в цилиндрическую часть инструмента и поверните ее под желаемым углом. Затем надежно затяните ручку, вращая ее по часовой стрелке.

⚠ ВНИМАНИЕ:

- При использовании инструмента без боковой ручки всегда устанавливайте на место резиновую заглушку.
- При установке резиновой заглушки всегда наводите ее на инструмент таким образом, чтобы круглое углубление в верхней части заглушки располагалось рядом с выключателем.

- Дисковые наконечники
- Цанговый конус (3 мм, 6 мм, 8 мм, 1/4", 1/8")
- Зажимная гайка
- Ключ 13
- Комплект боковой рукоятки
- Оригинальный аккумулятор и зарядное устройство Makita

ПРИМЕЧАНИЕ:

- Некоторые элементы списка могут входить в комплект инструмента в качестве стандартных приспособлений. Они могут отличаться в зависимости от страны.



Makita Europe N.V. Jan-Baptist Vinkstraat 2,
3070 Kortenberg, Belgium

Makita Corporation 3-11-8, Sumiyoshi-cho,
Anjo, Aichi 446-8502 Japan

www.makita.com

885292D264 RU 20170927
