

# Дифференциальные реле для контроля низких давлений

Тип РДД-2Р

Предназначены для коммутации электрических цепей в зависимости от изменения разности давлений неагрессивных к медным сплавам и каучуку NBR жидких и газообразных, не вязких и не кристаллизующихся сред

Рабочий диапазон

Рабочий диапазон, кПа	Дифференциал, кПа (фиксированный)	Р статич. макс., МПа
5...15	2...4	1,6
5...30	2...4	
6...70	4...7	
6...100	5...7	
10...200	8...10	
20...300	13...17	
30...400	18...22	

Максимальный перепад давлений, МПа  
1,0

Воспроизводимость  
±1%

Контакты

Однополюсный перекидной контакт

Электрические характеристики

3А ~220 В

5А ~110 В

Диапазон рабочих температур, °С

Окружающая среда: -20...+70

Контролируемая среда: -20...+90

Корпус

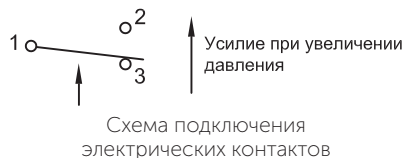
IP54, сталь 10, пластик

Крышка

Сталь 10

Штуцер

Медный сплав



Пример обозначения: РДД-2Р – 15 кПа – G¼ (внутр.)

РДД-2Р – 15 кПа – G¼ (внутр.)

Тип дифференциального реле давления	Верхний предел рабочего диапазона, кПа	Разьба присоединения
РДД-2Р	15 / 30 / 70 / 100 / 200 / 300 / 400	G¼ (внутр.) G¼ (наруж.)

Мембрана

Бутадиен-нитрильный каучук (NBR)

Способ присоединения

Внутренняя резьба G¼

Наружная резьба с накидной гайкой G¼

Переходник с резьбой наружная G¼ -

наружная G¼, латунь – см. стр. 121

Способ монтажа кабеля

Кабельный ввод (Ø кабеля до 12 мм)

Надежность

100 000 циклов

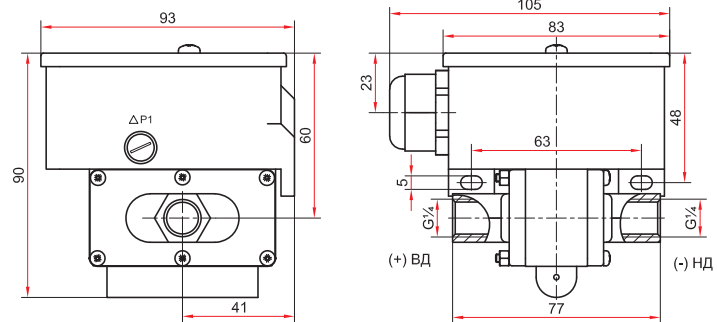
Вес

Тип	Способ присоединения	Вес
РДД-2Р	внутренняя резьба G¼	0,52
	наружная резьба с накидной гайкой G¼	0,38

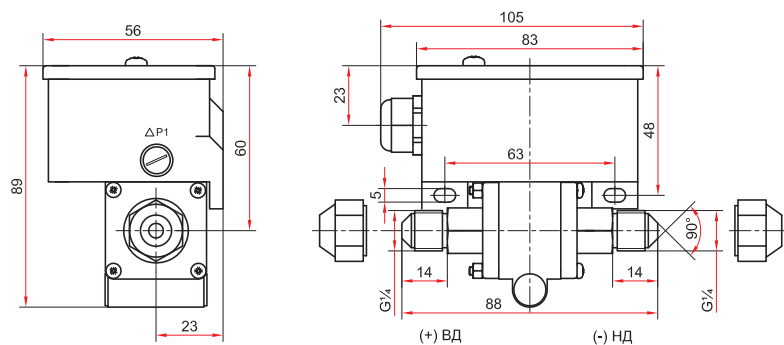
Техническая документация

ТУ 4218-001-4719015564-2010

ГОСТ 26005-83



РДД-2Р с внутренней резьбой G¼



РДД-2Р с наружной резьбой с накидной гайкой G¼



**Дифференциал (зона возврата)** — разность давлений между включением и отключением контактов реле

