

ГАРАНТИЙНЫЕ УСЛОВИЯ:

1.1. Гарантийный срок на все изделия составляет 3 года с даты приобретения изделия потребителем, которая подтверждена полностью заполненным Гарантийным талоном, товарным и кассовым чеком. Гарантия не распространяется на дефекты, возникшие после истечения Гарантийного срока.

1.2. При использовании изделий в общественных местах (сауны, бассейны, туалеты, больницы, и пр.) гарантийный срок составляет 6 месяцев.

1.3. Любые претензии по приобретённому изделию, покупатель должен решать только через продавца у которого были приобретены товары.

1.4. Изделие, вмонтированное в конструкцию зданий (водоотводящие желоба и трапы, сифоны и т.д.) должны быть установлены таким образом, чтобы к ним был возможен доступ для технического обслуживания и сервиса. Продавец ни в коем случае не возмещает убытки, связанные с повреждением облицовочной плитки, плитки для пола или другого оборудования, возникшие по причине несоблюдения этих правил.

1.5. В праве на гарантийное обслуживание, предоставляемое производителем может быть отказано:

- В случае, если гарантийный срок данного товара истёк;
- В случае непрофессионального или неправильного монтажа;
- В случае повреждения товара при транспортировке (возмещение ущерба подобного рода должно решаться непосредственно с перевозчиком);
- При использовании товаров в условиях, которые не соответствуют своей температурой, содержанием пыли, влажностью, химическими и механическими характеристиками, условиям окружающей среды обычной для товаров.

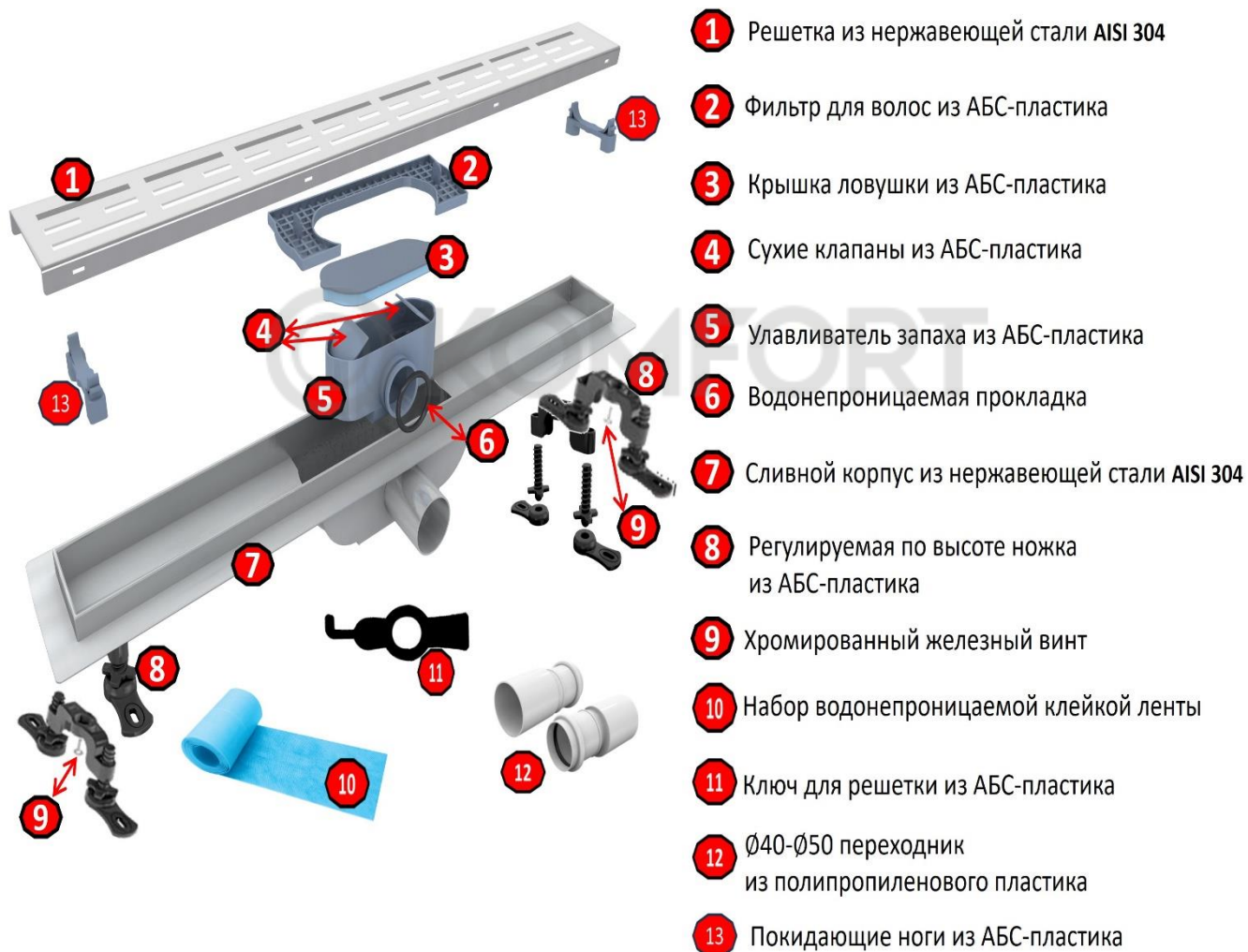
1.6. Гарантия не распространяется на износ, вызванный нормальным использованием. Условия гарантии не распространяются на сменные части и компоненты из резины, подверженный рабочему износу в процессе эксплуатации.

Дата ввода в эксплуатацию « ____ » _____ 20 ____

Установщик (ФИО или компания) _____

(подпись, штамп) _____

ПАСПОРТ НА ДУШЕВЫЕ ТРАПЫ



LEO 40/41

ОПИСАНИЕ

Трап линейный (лоток) – сантехническое оборудование для ванной комнаты квартиры, частного дома, коттеджа, дачи.

Устанавливается на пол в душевых зонах.

Необходим для сбора и отвода сточных вод с систему канализации.

Трап изготовлен из ABS пластика, а решётка - из устойчивой к коррозии нержавеющей стали AISI 304, имеет эстетичный внешний вид. Состоит из узкого прямоугольного корпуса с лотком, верхней декоративной решётки, сухого затвора, сифона с отводом диаметром 40/50 мм.

Фиксируется с использованием штатных съёмных ножек.

При монтаже решётка устанавливается в специальные разъёмы.

По направлению стока делается уклон.

ОПИСАНИЕ	Leo-40-60 LINE 1	Leo-41-40 LINE 2	Leo-41-40 LINE 3	Leo-40-80 LINE 1	Leo-41-60/80 LINE 2	Leo-41-60/80 LINE 3
Товар	Трап душевой					
Материал решётки	Нержавеющая сталь	Нержавеющая сталь	Нержавеющая сталь / стекло	Нержавеющая сталь	Нержавеющая сталь	Нержавеющая сталь / стекло
Диаметр отверстия(мм)	40/50	40/50	40/50	40/50	40/50	40/50
Регулировка высоты	Да	Да	Да	Да	Да	Да
Направление слива	Боковое	Боковое	Боковое	Боковое	Боковое	Боковое
Материал решётки	Нержавеющая сталь					
Материал корпуса	Нержавеющая сталь			Нержавеющая сталь		
Ножки продукта	Регулируемые по высоте					
Тип решётки	1	2	3	1	2	3
Затвор	Комбинированный (Сухой+гидро)					
Минимальная высота	52 мм	52 мм	52 мм	52 мм	52 мм	52 мм
Скорость потока			42 л/мин			
Тип стали	AISI 304					

Тип продукта: Аксессуар для ванной комнаты

Тип монтажа: Встраивается в пол

Нижняя часть корпуса: ABS пластик - устойчив к механическим, химическим и термическим повреждениям

Гарантия от производителя: (лет) 3 года

Срок службы: (лет) 30

ТЕХНИЧЕСКИЕ ХАРАКТЕРИСТИКИ:

Сифон фильтрует сточную воду от крупных загрязнений. Сухой затвор препятствует появлению запаха из канализации. Компактный размер упрощает монтаж и обслуживание. Легко чистящийся вручную сифон, вплоть до сточной трубы.

ИСПОЛЬЗУЕМЫЕ МАТЕРИАЛЫ в разных вариантах:

Материал корпуса:

Нержавеющая сталь(AISI304)

Решетка:

Нержавеющая сталь(AISI304)

Материал корпуса:

Нержавеющая сталь(AISI304)

Решетка:

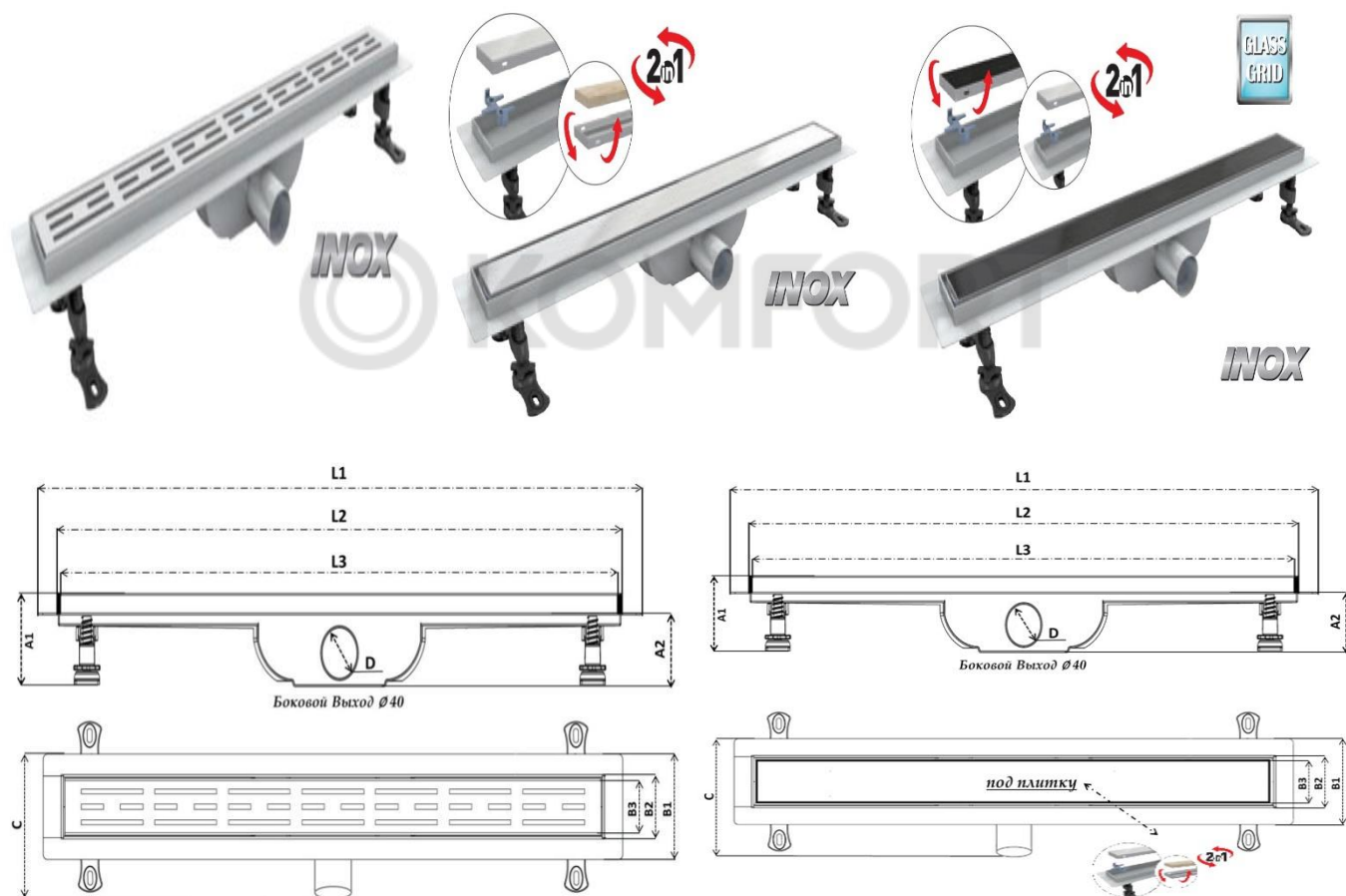
Нержавеющая сталь(AISI304)

Материал корпуса :

Нержавеющая сталь(AISI304)

Решетка:

Нержавеющая сталь(AISI304) (+) стекло



УКАЗАНИЯ ПО МОНТАЖУ:

Разместите канал на ровную поверхность пола, отрегулируйте ножи по высоте, соедините сифон со сливной трубой, проверьте наличие сухого затвора, смонтируйте решётку.

ТРАНСПОРТИРОВКА И ХРАНЕНИЕ:

Каждый продукт поставляется запечатанным в отдельной коробке. При сборке изделия следует вынуть изделие из коробки и проверить его целостность и комплектацию.

ГАРАНТИЯ ПРОИЗВОДИТЕЛЯ:

На продукцию предоставляется гарантия 3 года.