

ТЕХНИЧЕСКИЙ ПАСПОРТ И ИНСТРУКЦИЯ ПО МОНТАЖУ И ЭКСПЛУАТАЦИИ



Наименование изделия	Двухстворчатый межфланцевый обратный клапан
Тип	5306H
Товарный знак	GALA
Предприятие изготовитель	Galaxy Valve Co., Ltd
Место нахождения и адрес места осуществления деятельности по изготовлению продукции	China, No.49, Guanghui Road, Beizhakou Town, Jinnan District, Tianjin
Разрешительная документация	EAC На основании протокола испытаний Декларация о соответствии принята. Соответствует требованиям ТР ТС 010/2011 «О безопасности машин и оборудования».

Описание

Двухстворчатые межфланцевые обратные клапаны предназначены для автоматического предотвращения обратного потока рабочей среды в технологических системах.

Рабочее положение: горизонтальное или вертикальное.

Область применения

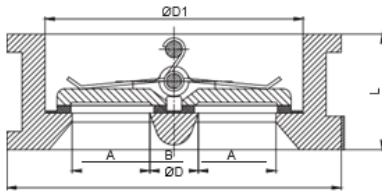
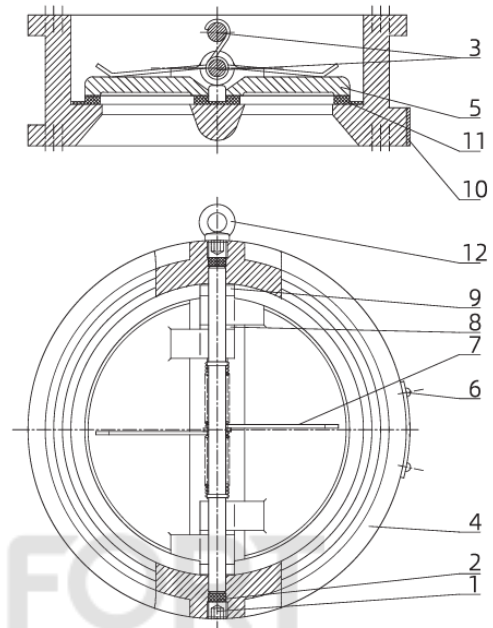
Двухстворчатые межфланцевые обратные клапаны в основном применяются в системах холодного и горячего водоснабжения, а также в системах отопления, вентиляции, кондиционирования. Основные преимущества: малые потери давления, небольшой вес, простота установки.

Технические характеристики

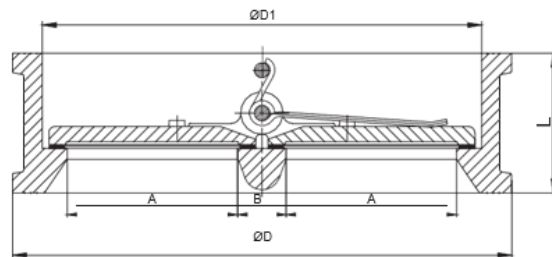
1	Номинальный диаметр, DN	40-600 мм
2	Максимальное давление, PN	16 бар
3	Рабочая температура	-10 °С ~ +120 °С
5	Тип присоединения	Межфланцевый
6	Класс герметичности	A (по ГОСТ 9544-2015)
7	Ответные фланцы	Плоские или воротниковые
8	Покрытие	200 мкм зеленого цвета Ral6005 (по умолчанию) / Синий Ral 5015
9	Среда применения	Холодная вода, горячая вода, этиленгликоль (≤50%)

Материалы конструкции

1	Винт	Углеродистая сталь EN-JL 1040)
2	Уплотнительное кольцо	EPDM НТ (по умолчанию); NBR
3	Шток	Нержавеющая сталь BS EN 316С 15
4	Корпус	Высокопрочный чугун EN-GJS-450-10
5	Диск	Высокопрочный чугун с никелированным покрытием EN-GJS-450-10 (по умолчанию); Нержавеющая сталь BS EN 304С 15
6	Заклепка	Алюминий
7	Пружина	Нержавеющая сталь BS EN 316С 15
8	Прокладка	PTFE
9	Прокладка	PTFE
10	Шильдик	Металл
11	Седло	EPDM НТ (по умолчанию); NBR
12	Рым-болт (от DN200 и более)	Углеродистая сталь (EN-JL 1040)



DN50-DN300



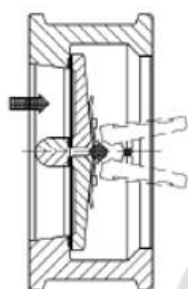
DN350, DN600

Размеры и масса

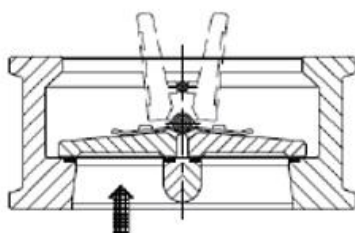
Ду	Дюйм	ØD1, мм	ØD, мм	A, мм	B, мм	L, мм	Масса, Кг
40	1 1/2	65	91	12	16	43	1,2
50	2	65	103	12	16	43	1,4
65	2½	80	123	22	17	46	2,7
80	3	94	142	23	25	64	3,7
100	4	117	157	32	24	64	4,2
125	5	145	192	44	28	70	6,3
150	6	170	218	51	32	76	9,3
200	8	224	268	71	41	89	14,8
250	10	265	328	90	40	114	25,5
300	12	310	380	108	44	114	40,7
350	14	360	444	125	48	127	55
400	16	410	495	148	54	140	76,5

450	18	450	554	162	62	152	107
500	20	505	616	188	62	152	114
600	24	624	724	234	70	178	166

Минимальное давление открытия



Horizontal Flow



Vertical Flow

Ду	Дюйм	Минимальное давление открытия, кПа	
		Горизонтальный поток	Вертикальный поток
40	1 1/2	0.2	0.3
50	2	0.2	0.3
65	2½	0.2	0.3
80	3	0.2	0.3
100	4	0.2	0.3
125	5	0.2	0.3
150	6	0.2	0.3
200	8	0.2	0.3
250	10	1	1.2
300	12	1	1.2
350	14	1	1.5
400	16	1	1.7
450	18	1	1.7
500	20	1	1.7
600	24	1	1.7

Значение пропускной способности Kv

Ду, мм	Дюйм	Kv, м3/ч
40	1 1/2	27
50	2	68
65	2½	103
80	3	195
100	4	348
125	5	599
150	6	927
200	8	1655
250	10	2896
300	12	4586
350	14	5344
400	16	6594
450	18	8534
500	20	10947
600	24	16550

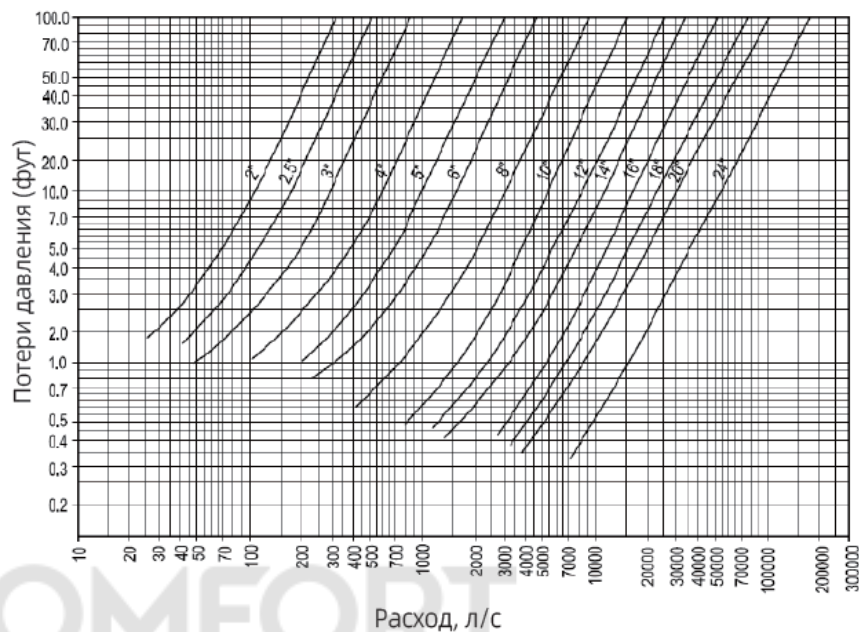


Таблица артикулов

Артикул	Ду, мм	Фланец	Материалы				
			корпус	диск	уплотнение	шток	пружина
СН5306040	40	PN16	Высокопрочный чугун	Высокопрочный чугун с никеллированным покрытием	EPDM НТ	Нерж. сталь	Нерж. сталь
СН0100025	50	PN16	Высокопрочный чугун	Высокопрочный чугун с никеллированным покрытием	EPDM НТ	Нерж. сталь	Нерж. сталь
СН0100026	65	PN16	Высокопрочный чугун	Высокопрочный чугун с никеллированным покрытием	EPDM НТ	Нерж. сталь	Нерж. сталь
СН0100027	80	PN16	Высокопрочный чугун	Высокопрочный чугун с никеллированным покрытием	EPDM НТ	Нерж. сталь	Нерж. сталь
СН0100028	100	PN16	Высокопрочный чугун	Высокопрочный чугун с никеллированным покрытием	EPDM НТ	Нерж. сталь	Нерж. сталь
СН0100029	125	PN16	Высокопрочный чугун	Высокопрочный чугун с никеллированным покрытием	EPDM НТ	Нерж. сталь	Нерж. сталь
СН0100030	150	PN16	Высокопрочный чугун	Высокопрочный чугун с никеллированным покрытием	EPDM НТ	Нерж. сталь	Нерж. сталь
СН0100031	200	PN16	Высокопрочный чугун	Высокопрочный чугун с никеллированным покрытием	EPDM НТ	Нерж. сталь	Нерж. сталь
СН0100032	250	PN16	Высокопрочный чугун	Высокопрочный чугун с никеллированным покрытием	EPDM НТ	Нерж. сталь	Нерж. сталь
СН0100033	300	PN16	Высокопрочный чугун	Высокопрочный чугун с никеллированным покрытием	EPDM НТ	Нерж. сталь	Нерж. сталь

CH0100034	350	PN16	Высокопрочный чугун	Высокопрочный чугун с никелированным покрытием	EPDM HT	Нерж. сталь	Нерж. сталь
CH0100035	400	PN16	Высокопрочный чугун	Высокопрочный чугун с никелированным покрытием	EPDM HT	Нерж. сталь	Нерж. сталь
CH0100036	450	PN16	Высокопрочный чугун	Высокопрочный чугун с никелированным покрытием	EPDM HT	Нерж. сталь	Нерж. сталь
CH5306500	500	PN16	Высокопрочный чугун	Высокопрочный чугун с никелированным покрытием	EPDM HT	Нерж. сталь	Нерж. сталь
CH5306600	600	PN16	Высокопрочный чугун	Высокопрочный чугун с никелированным покрытием	EPDM HT	Нерж. сталь	Нерж. сталь
CH5307040	40	PN16	Высокопрочный чугун	Нерж. сталь CF8	EPDM HT	Нерж. сталь	Нерж. сталь
CH5307050	50	PN16	Высокопрочный чугун	Нерж. сталь CF8	EPDM HT	Нерж. сталь	Нерж. сталь
CH5307065	65	PN16	Высокопрочный чугун	Нерж. сталь CF8	EPDM HT	Нерж. сталь	Нерж. сталь
CH5307080	80	PN16	Высокопрочный чугун	Нерж. сталь CF8	EPDM HT	Нерж. сталь	Нерж. сталь
CH5307100	100	PN16	Высокопрочный чугун	Нерж. сталь CF8	EPDM HT	Нерж. сталь	Нерж. сталь
CH5307125	125	PN16	Высокопрочный чугун	Нерж. сталь CF8	EPDM HT	Нерж. сталь	Нерж. сталь
CH5307150	150	PN16	Высокопрочный чугун	Нерж. сталь CF8	EPDM HT	Нерж. сталь	Нерж. сталь
CH5307200	200	PN16	Высокопрочный чугун	Нерж. сталь CF8	EPDM HT	Нерж. сталь	Нерж. сталь
CH5307250	250	PN16	Высокопрочный чугун	Нерж. сталь CF8	EPDM HT	Нерж. сталь	Нерж. сталь
CH5307300	300	PN16	Высокопрочный чугун	Нерж. сталь CF8	EPDM HT	Нерж. сталь	Нерж. сталь
CH5307350	350	PN16	Высокопрочный чугун	Нерж. сталь CF8	EPDM HT	Нерж. сталь	Нерж. сталь
CH5307400	400	PN16	Высокопрочный чугун	Нерж. сталь CF8	EPDM HT	Нерж. сталь	Нерж. сталь
CH5307450	450	PN16	Высокопрочный чугун	Нерж. сталь CF8	EPDM HT	Нерж. сталь	Нерж. сталь
CH5307500	500	PN16	Высокопрочный чугун	Нерж. сталь CF8	EPDM HT	Нерж. сталь	Нерж. сталь
CH5307600	600	PN16	Высокопрочный чугун	Нерж. сталь CF8	EPDM HT	Нерж. сталь	Нерж. сталь

Монтаж и демонтаж изделия

Подготовка к монтажу

Перед монтажом клапана проверить:

- целостность изделия, упаковки и наличие эксплуатационной документации;
- работоспособность изделия;
- отсутствие повреждений на уплотнительных поверхностях;
- отсутствие в трубопроводе грязи, песка, окалины от сварки и других посторонних предметов.

Перед монтажом очистить присоединительные поверхности клапана.

- наличие достаточного количества места для установки, эксплуатации и последующего обслуживания клапанов;

Для строповки клапана следует использовать ленточные стропы. Стropовка осуществляется за рым болт или обхватом стропой корпуса. Стropовка через проходное сечение клапана запрещена!

Перед монтажом на трубопровод необходимо убедиться, что магистральные фланцы соответствуют номинальному диаметру DN клапана и приварены без перекосов.

Не устанавливайте клапаны в местах, где возможны чрезмерные вибрации.

Монтаж

При установке на горизонтальном трубопроводе направление прямого потока рабочей среды через клапан должно соответствовать стрелке на корпусе.

При установке на вертикальном трубопроводе направление прямого потока рабочей среды через клапан должно быть снизу-вверх и соответствовать стрелке на корпусе. Отклонение трубопровода от вертикальной оси - не более 5°.

Для предотвращения преждевременного износа механизма клапана необходимо обеспечить постоянный расход среды и прямой участок трубопровода не менее 6хDN до и после клапана. Клапан не должен быть присоединен напрямую к другой арматуре. В случае несоблюдения данного требования, гарантия на изделие распространяться не будет!

При монтаже на новом трубопроводе необходимо:

- 1) установить клапан между фланцами трубопровода, вставить шпильки;
- 2) отцентрировать клапан относительно фланцев, произвести предварительную затяжку шпилек гайками;
- 3) выставить клапан в сборе с фланцами по оси трубопровода; прихватить сваркой фланцы к трубопроводу;
- 4) извлечь клапан из межфланцевого пространства;
- 5) произвести окончательную приварку фланцев, затем дать узлу сварки остыть;
- 6) установить клапан с уплотнительными прокладками в межфланцевое пространство, отцентрировать, вставить шпильки;
- 7) равномерно, по перекрестной схеме произвести ручную затяжку шпилек; фланцы при затяжке крепежа должны сохранять соосность и параллельность друг другу. Применение ключей с удлинителями для затяжки крепежа - запрещено!

При монтаже на существующем трубопроводе необходимо:

- 1) проверить расстояние между фланцами, при необходимости обеспечить зазор, превышающий строительную длину клапана на 10-20 мм;
- 2) установить клапан с уплотнительными прокладками в межфланцевое пространство, отцентрировать, вставить шпильки;
- 3) равномерно, по перекрестной схеме, произвести ручную затяжку шпилек. Фланцы при затяжке крепежа должны сохранять соосность и параллельность друг другу.

Демонтаж

Демонтаж изделия осуществляется в следующей последовательности:

- 1) закрепить клапан для предотвращения его падения при демонтаже;
- 2) отвернуть гайки стяжных шпилек;
- 3) извлечь шпильки из отверстий фланцев;
- 4) отвести фланцы трубопровода на 20-30 мм от корпуса изделия и извлечь клапан.

Эксплуатация изделия

Клапан должен использоваться строго по назначению в соответствии с настоящим руководством по эксплуатации. При использовании клапана при температуре окружающей среды ниже 0°C необходимо соблюдать минимально допустимую температуру рабочей среды, чтобы не допустить замерзания узла уплотнения.

Эксплуатация изделия должна осуществляться квалифицированным персоналом, ознакомленным с настоящим руководством с соблюдением инструкций по технике безопасности и охране труда, а также иных должностных инструкций, утвержденных на предприятии потребителя.

Возможные проблемы и неисправности в процессе эксплуатации

1. Диск ударяется о стопорный штифт в открытом положении из-за турбулентного потока жидкости.
2. Диск хлопает по седлу корпуса из-за низкой скорости потока.
3. Наличие гидравлических ударов в трубопроводе.

При обнаружении любого ненормального шума разберите и проверьте основные элементы клапана, такие как диск, штифт и пружина. Проконсультируйтесь с техническим специалистом поставщика, чтобы принять соответствующие меры против шумов.

Неисправность	Возможная причина	Устранение неисправности
Утечка из прокладок	Ослабление болтов и гаек фланца	Повторно затяните болты и гайки фланца
	Неравномерная затяжка болтов и гаек	Повторно затяните болты и гайки фланцев равномерно
	Повреждение прокладок	Замените прокладки
Утечка из области седла в полностью закрытом положении	Повреждение седла	Разберите и проверьте седло
	Деформация седла из-за внешних вибраций	Проконсультируйтесь с техническим специалистом поставщика
Ненормальный шум и вибрация	Ослабление болтов и гаек	Повторно затяните болты и гайки

Транспортировка и хранение

Хранение и транспортировка должна быть без ударных нагрузок при температуре -40...+65 °C.

Не рекомендуется хранить клапаны непосредственно на земле или бетонном полу. Клапаны следует размещать на стеллаже для хранения.

Не снимайте защитный кожух до установки. Защитные кожухи предотвращают попадание посторонних предметов, которые могут повредить диск или седло, во внутреннюю часть клапана.

Не допускается попадание посторонних предметов внутрь или падение изделия.

Изделие должно храниться в незагрязненном помещении и быть защищено от воздействия атмосферных осадков, пыли и солнечного света.

Утилизация

- Утилизация изделия (переплавка, захоронение, перепродажа) производится в порядке, установленном Законами РФ от 04 мая 1999 г. № 96ФЗ «Об охране атмосферного воздуха» (в редакции от 01.01.2015), от 24 июня 1998 г. № 89-ФЗ (в редакции от 01.02.2015г) «Об отходах производства и потребления», от 10 января 2002 № 7-ФЗ «Об охране окружающей среды» (в редакции от 01.01.2015), а также другими российскими и региональными нормами, актами, правилами, распоряжениями и пр., принятыми во исполнение указанных законов.

Гарантийные обязательства

- Изготовитель гарантирует соответствие изделия требованиям безопасности, при условии соблюдения потребителем правил использования, транспортировки, хранения, монтажа и эксплуатации.
- Гарантия распространяется на все дефекты, возникшие по вине завода-изготовителя.
- Гарантия не распространяется на дефекты, возникшие в случаях:
 - нарушения паспортных режимов хранения, монтажа, испытания, эксплуатации и обслуживания изделия;
 - ненадлежащей транспортировки и погрузо-разгрузочных работ;
 - наличия следов воздействия веществ, агрессивных к материалам изделия;
 - наличия повреждений, вызванных пожаром, стихией, форсмажорными обстоятельствами;
 - повреждений, вызванных неправильными действиями потребителя;
 - наличие следов постороннего вмешательства в конструкцию изделия.
- Производитель оставляет за собой право внесения изменений в конструкцию, улучшающие качество изделия при сохранении основных эксплуатационных характеристик.
- Срок службы 10 лет указан изготовителем в документации на продукцию, при условиях его эксплуатации в соответствии с правилами и рекомендациями настоящего документа, при отсутствии длительных пиковых нагрузок и других негативных факторов.
- Условия хранения стандартные при нормальных значениях климатических факторов внешней среды. Срок хранения изделия не установлен.
- Гарантийный срок при соблюдении потребителем правил транспортировки, хранения, монтажа и эксплуатации устанавливается 12 месяцев с момента ввода в эксплуатацию, но не более 18 месяцев с момента продажи. Все вопросы, связанные с гарантийными обязательствами, обеспечивает предприятие-продавец.

Условия гарантийного обслуживания

Претензии к качеству товара могут быть предъявлены в течение гарантийного срока. В случае необоснованности претензии, затраты на диагностику, экспертизу и доставку изделия до сервисного центра производителя или представителя производителя оплачиваются Покупателем.

При предъявлении претензий к качеству товара, покупатель предоставляет следующие документы:

1. Заявление в произвольной форме, в котором указываются:
 - название организации или Ф.И.О. покупателя;
 - фактический адрес покупателя и контактный телефон;
 - название и адрес организации, производившей монтаж;
 - адрес установки изделия;
 - краткое описание дефекта.
2. Документ, подтверждающий покупку изделия (накладная, квитанция);
3. Фотографии неисправного изделия в системе;
4. Акт гидравлического испытания системы, в которой монтировалось изделие;
5. Копия гарантийного талона со всеми заполненными графами.

Гарантийный талон

№	Артикул	Наименование	Количество

Гарантийный срок - 18 месяцев со дня продажи.

С условиями гарантии, правилами установки и эксплуатации ознакомлен:

Покупатель _____
(подпись)

Продавец _____
(подпись)

Дата продажи « ____ » _____ 20__ г.

М.П.