

ДВУХХОДОВЫЕ РЕГУЛИРУЮЩИЕ КЛАПАНЫ

«Гранрег» KM125Ф под электро- и пневмопривод для пара, жидкостей и газов t до +250 °С

Описание

KM125Ф является односедельчатым двухходовым регулирующим клапаном, управляемым электро- или пневмоприводом. Предназначен для регулирования расхода пара, жидкостей или газов t до +250 °С. Клапаны имеют мягкое седловое уплотнение.

Регулирующие клапаны KM125Ф рекомендуется использовать с электроприводами PSL или PSL-AMS, при установке во взрывоопасных зонах необходимо использовать электропривод ExRun или ExMax+LIN. Также возможна установка пневмоприводов серии «Смартгир» или серий R/P.

При использовании с электро- и пневмоприводами требуется монтажный комплект, изготавливаемый компанией АДЛ.

Технические характеристики

Присоединение	Фланцы DN 15–200
Условное давление	PN 1,6 МПа
Рабочая температура	–20...+250 °С
Величина Kvs	4–555 м³/ч
Доп. протечка по седлу	Не более 0,1 % от Kvs
Тип электропривода	СМП, PSL, PSL-AMS, ExRun
Тип пневмопривода	«Смартгир», P/R

Спецификация

Корпус	Серый чугун GG25
Внутренние детали	Нержавеющая сталь AISI304
Седловое уплотнение	Мягкое PTFE / графит

Пропускная способность Kvs, (м³/ч)

DN	15	20	25	32	40	50	65	80	100	125	150	200
Kvs, (м³/ч)	0,1/0,6/1,6/2,5/4	5	9	15	22	40	63	90	136	230	316	555

Масса, (кг)

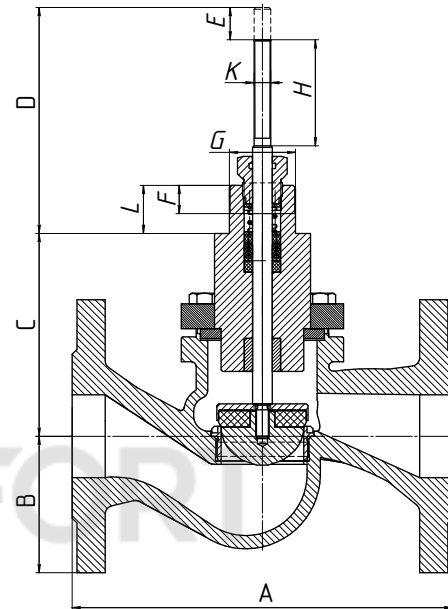
DN	15	20	25	32	40	50	65	80	100	125	150	200
Масса, (кг)	3	4	5	7	9	12	17	23	36	53	74	126

Размеры, (мм)

DN	15	20	25	32	40	50	65	80	100	125	150	200
A	130	150	160	180	200	230	290	310	350	400	480	600
B	47,5	52,5	57,5	70	67,5	82,5	92,5	100	110	125	140	170
C	80	85	85	92,5	100	122,5	157	159	166	210	230	295
D	142	140	138	136,5	121	137	106,5	117	122,5	160	170	180
E	20	20	20	20	20	20	30	30	30	40	40	50
F	17	17	17	17	17	17	17	17	17	24	24	24
G	M40			M45			M65					
H	65	65	65	65	60	60	60	60	60	50	50	50
K	M10						M16					
L	27	27	27	27	29	29	29	27	29	40	40	40

Пример маркировки

«Гранрег» KM125Ф — 50 — 40



Артикул

DN	Артикулы
15 (0,1 м³/ч)	GI01A432802
15 (0,6 м³/ч)	GI01A432803
15 (1,6 м³/ч)	GI01A432804
15 (2,5 м³/ч)	GI01A432805
15 (4 м³/ч)	GI01A371114
20	GI01A371115
25	GI01A371116
32	GI01A371117
40	GI01A371118
50	GI01A371119
65	GI01A371122
80	GI01A371124
100	GI01A371125
125	GI01A376497
150	GI01A376498
200	GI01A376500

