

AM·PM

FN020201V02



F0201932  
F0202032  
F0202100

F0400164	F0400664
F0400264	F0415300
F0400364	F0412100
F0415100	F0412122
F0415122	F0412200
	F0412300

DEU • ENG • RUS

## Deutsch



### Important notes about installation

Es ist zwingend erforderlich die Armaturen ausschließlich durch einen zertifizierten Sanitärfachhandwerker montieren zu lassen.

Wir empfehlen bei der Montage stets das Tragen den Handschuhen, um eventuelle Schnittwunden oder andere Verletzungen zu vermeiden.

Um richtige Funktionierung des Systems gewährleisten, müssen Schmutzfilter mit einem Reinigungsgrad von 100-300 Mikrometer auf den Einlauföhren installiert werden.

Die Leitungen und die Armatur müssen nach den gültigen Normen montiert, gespült und geprüft werden.



### WARNUNG

Bei Frostgefahr Hausanlage zu- nächst entleeren.

### Technische Daten

Betriebsdruck:	max. 1 MPa
Empfohlener Betriebsdruck:	0,1 – 0,4 MPa
Heißwassertemperatur:	max. 75°C
Empfohlene Heißwassertemperatur:	≤60°C
Thermische Desinfektion:	70°C (3 min)

Das Produkt ist ausschließlich für Trinkwasser konzipiert.



### Pflegehinweis

Zur Reinigung des Erzeugnisses benutzen Sie sanfte Reinigungsmittel oder Seife.

Benutzen Sie zur Reinigung des Erzeugnisses keine aggressive Reinigungsmittel oder Schleifpasten.

### Achtung!

Eine Hygieneschüssel ist kein Absperrventil und dient nur zum vorübergehenden Absperrern des Wassers. Nach jedem Gebrauch ist es erforderlich, die Wasserzufuhr zur Hygieneschüssel mit einem Wasserhahn oder Absperrventil zu schließen und anschließend die Gießkanne und den Schlauch der Hygieneschüssel druckentlasten! Bevor Sie die Hygieneschüssel in die Halterung einbauen, müssen Sie das restliche Wasser davon abschütteln. Wenn die oben beschriebenen Bedingungen nicht eingehalten werden, sind Undichtigkeiten möglich, für die der Hersteller und/oder Verkäufer nicht verantwortlich sind.

Der Hersteller behält sich ohne Ankündigung das Recht vor, Änderungen der Konstruktion, des Design oder der Zusammenstellung vorzunehmen.



## Important notes about installation

Only qualified person should carry out installation of item according to the plumbing codes applicable in the respective countries must be observed.

For correct operation of the system, it is required to install purification filters at feed pipelines with degree of purification of 100–300 micron.

The pipes and the fixture must be installed, flushed and tested as per the applicable standards.



### WARNING

Drain system completely if danger of frost.

## Technical Data

Operating pressure:	max. 1 MPa
Recommended operating pressure:	0,1 – 0,4 MPa
Hot water temperature:	max. 75°C
Recommended hot water temperature:	≤60°C
Thermal disinfection:	70°C (3 min)

The product is exclusively designed for drinking water.



## Maintenance recommendations

Use only mild detergents and soap for cleaning of the item.

Do not use corrosive washing agents or abrasive pastes for cleaning of the item.

### Important!

A hygienic shower is not a shut-off valve and is designed to shut off water only for temporary water supply.

After each use, it is necessary to turn off the water supply to the hygienic shower with a faucet or shut-off valve, and then relieve pressure in the watering can and hose of the hygienic shower!

Before installing the hygienic shower in the holder, need to shake off the remaining water from it.

If the conditions described above are not observed, leaks are possible, for which the manufacturer and/or seller are not responsible.

Manufacturer has a right to introduce change of component parts that has no effect on appearance and functionality of product. All parameters indicated in this instruction have formal meaning. Manufacturer reserves the right for technical changes.



## Важные замечания по установке

Установка изделия должна производиться только квалифицированным персоналом при соблюдении требований по монтажу, действующих в соответствующих странах.

Для правильного функционирования системы необходима установка фильтров очистки на подводящих трубопроводах со степенью очистки 100–300 мк.

Трубы и арматура должны быть установлены, промыты и проверены в соответствии с действующими нормами.



## ВНИМАНИЕ

При возникновении опасности заморозков, полностью слейте воду из системы.

## Технические данные

Рабочее давление:	max. 1 МПа
Рекомендуемое рабочее давление:	0,1 – 0,4 МПа
Температура горячей воды:	max. 75°C
Рекомендуемая температура горячей воды:	≤60°C
Термическая дезинфекция:	70°C (3 min)

Изделие предназначено только для питьевой воды.



## Рекомендации по уходу

Используйте для очистки изделия мягкие моющие средства или мыло. Не используйте для очистки изделия агрессивные моющие средства или абразивные пасты.

## Важно!

Гигиенический душ не является запорной арматурой и предназначен для перекрытия воды лишь для временной подачи воды.

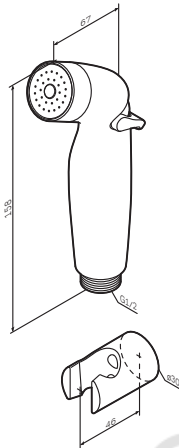
После каждого использования необходимо обязательно перекрыть подачу воды в гигиенический душ смесителем или запорным вентилем, после чего сбросить давление в лейке и шланге гигиенического душа!

Перед установкой гигиенического душа в держатель, стряхните остатки воды из него.

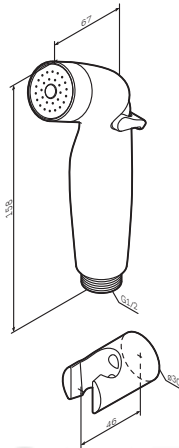
При несоблюдении описанных выше условий возможны протечки, ответственность за которые производитель и/или продавец не несет.

Производитель оставляет за собой право на внесение изменений в конструкцию, дизайн и комплектацию изделия без предварительного уведомления.

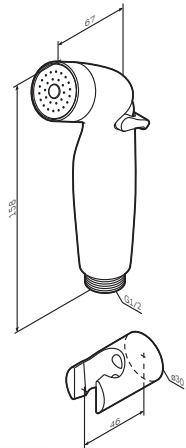
**F0201932**



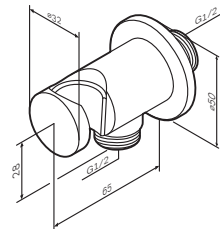
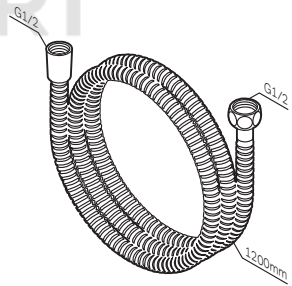
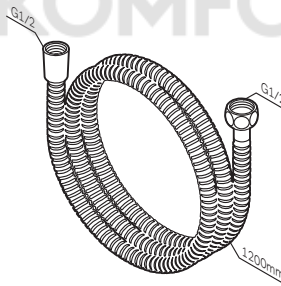
**F0202032**



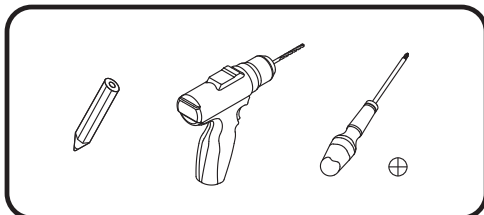
**F0202100**

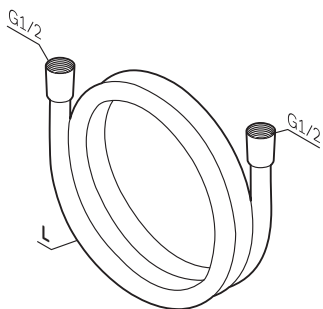


© KOMFORT



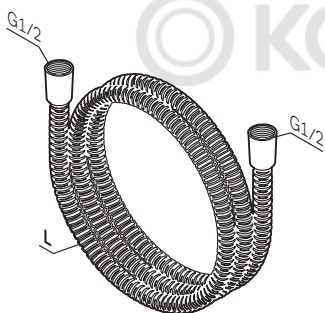
- DEU** Funktionsbrause Kit
- ENG** Bidet shower spray Set
- RUS** Набор с гигиеническим душем





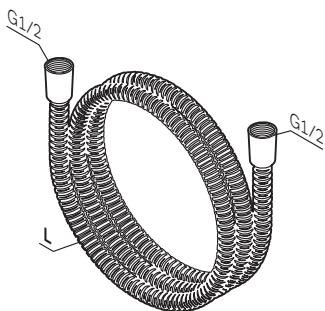
**F0400164** L=1750mm  
**F0415100/22** L=1500mm  
**F0412100/22** L=1250mm

**DEU** Brauseschlauch  
**ENG** Shower Hose  
**RUS** Душевой шланг



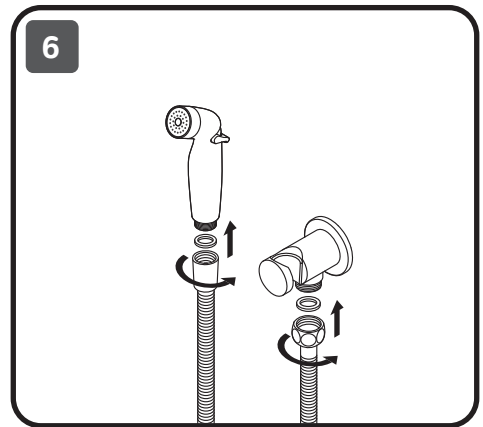
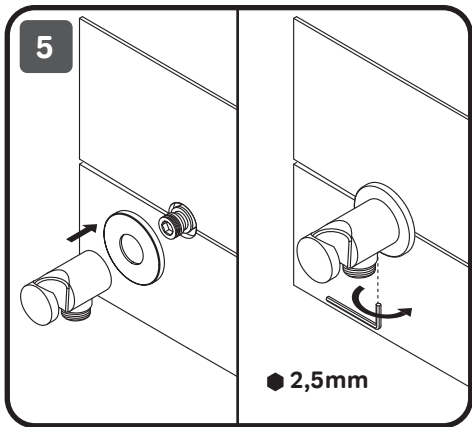
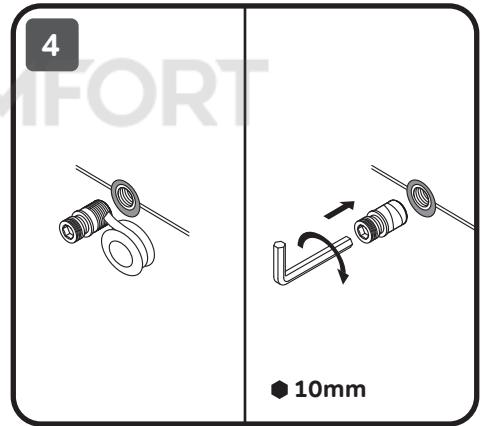
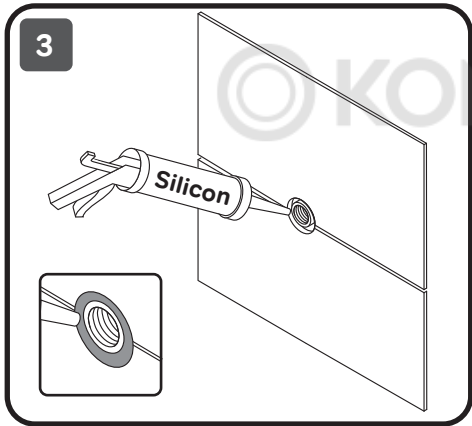
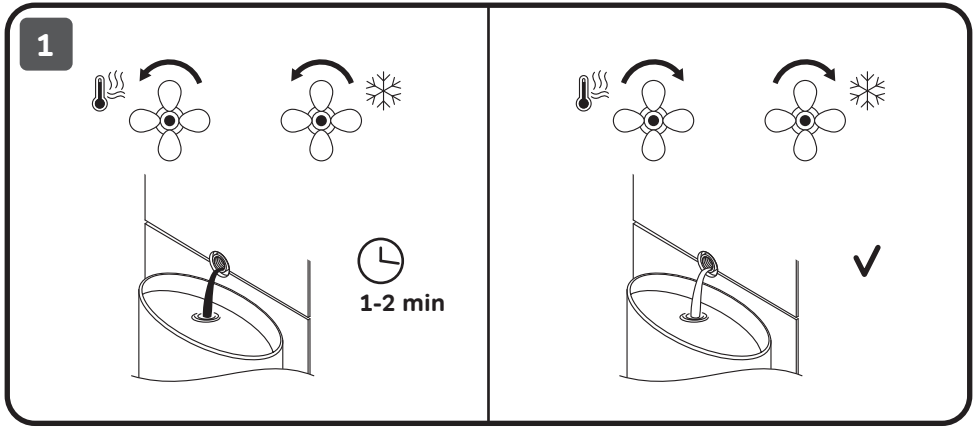
**F0400264** L=1750mm  
**F0400664** L=1500mm  
**F0412200** L=1250mm

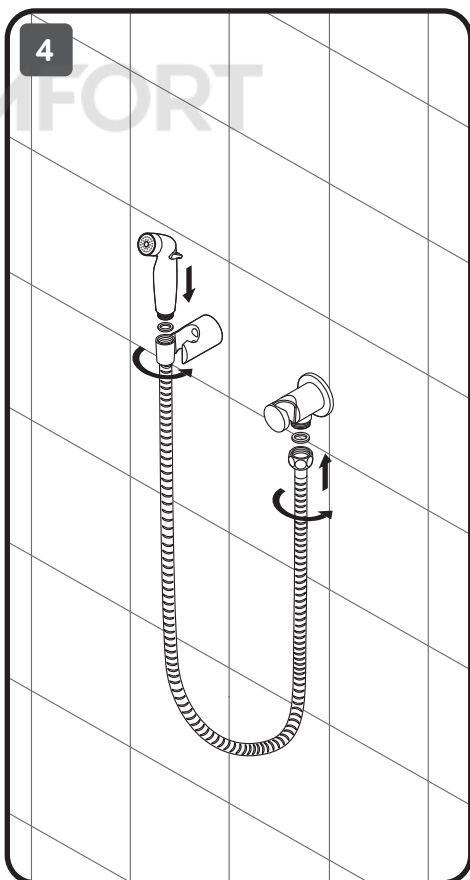
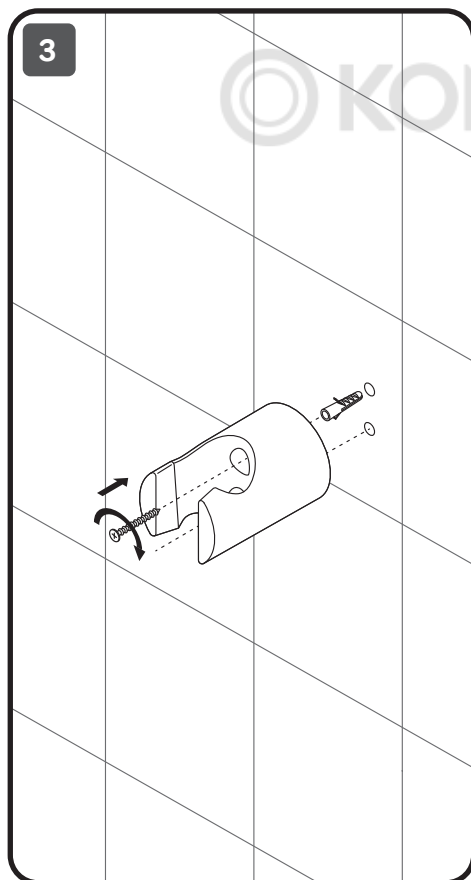
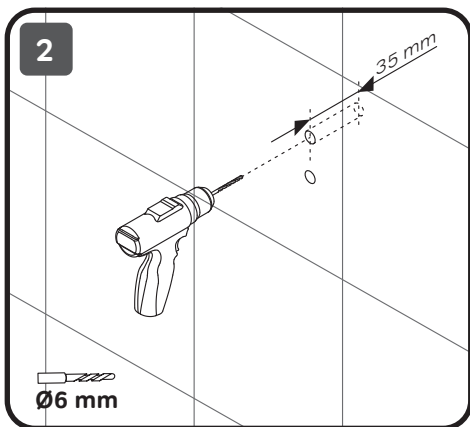
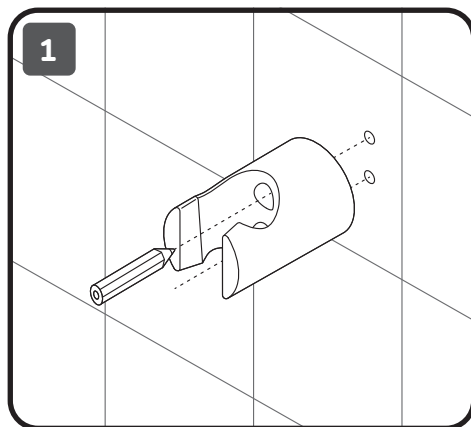
**DEU** Brauseschlauch  
**ENG** Shower Hose  
**RUS** Душевой шланг



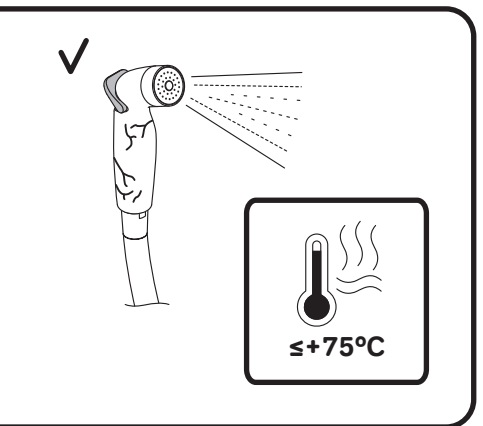
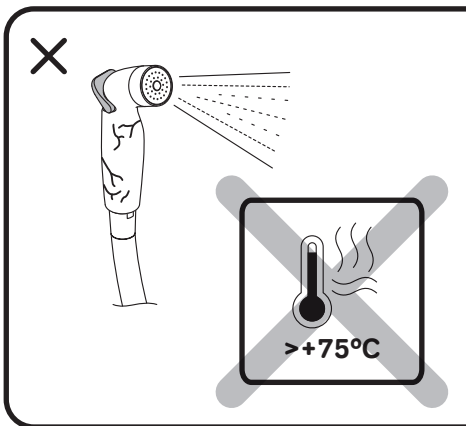
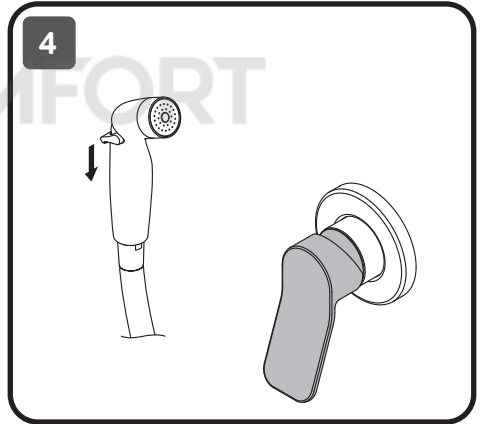
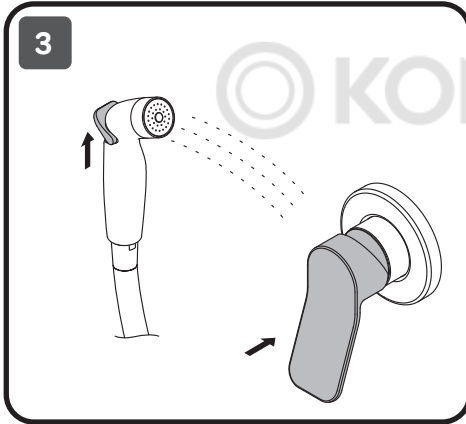
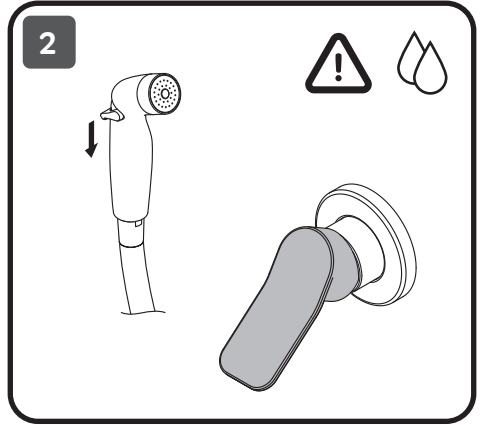
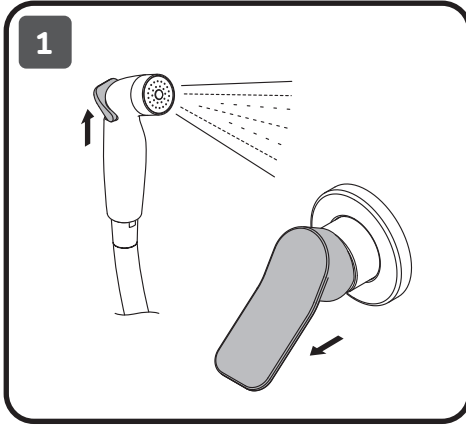
**F0400364** L=1750mm  
**F0415300** L=1500mm  
**F0412300** L=1250mm

**DEU** Brauseschlauch  
**ENG** Shower Hose  
**RUS** Душевой шланг



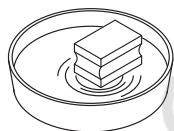








soap+H<sub>2</sub>O



H<sub>2</sub>O

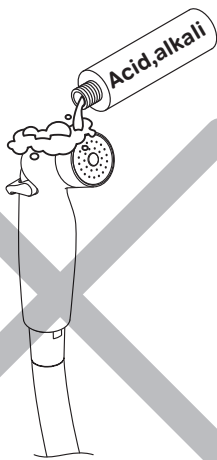


~~H<sub>2</sub>O~~



ACHTUNG / ATTENTION / ВНИМАНИЕ

×



×



© KOMFORT

© KOMFORT

AM · PM

AM.PM Europe GmbH  
Torstrasse 177 D-10115 Berlin  
[www.ampm-world.com](http://www.ampm-world.com) 06/2022