



 thermex®

Bazooka



RU



UA



KZ

РУКОВОДСТВО ПО ЭКСПЛУАТАЦИИ

User manual / Посібник користувача / Пайдалану бойынша нұсқаулық

Электрическая тепловая пушка – теповентилятор

Electric fan heater / Електрична теплова гармата / Электр жылыту пушқасы

Модель
Model

Thermex Bazooka 2

Thermex Bazooka 3

Thermex Bazooka 4.5

© KOMFORT



Перед первым использованием водонагревателя внимательно прочитайте настоящее руководство по эксплуатации и обратите особое внимание на пункты, обозначенные символом «ВНИМАНИЕ!»

УВАЖАЕМЫЙ ПОКУПАТЕЛЬ!

Поздравляем с приобретением электрической тепловой пушки THERMEX.

Электрическая тепловая пушка THERMEX – это современное оборудование, которое отличается компактностью, высокой безопасностью, надёжностью и эффективностью обогрева.

В целях экономии электроэнергии и регулировки температуры нагрева тепловые пушки THERMEX снабжены терморегулятором, а для обеспечения безопасности – термовыключателем, защищающим от перегрева.

Настоящее руководство распространяется на тепловентиляторы торговой марки THERMEX моделей Vazooka 2, Vazooka 3, Vazooka 4.5 (далее по тексту тепловая пушка, прибор, устройство). Полное наименование приобретенного вами прибора указано в идентификационной табличке на корпусе прибора, а также на коробке.

1. ПРАВИЛА БЕЗОПАСНОСТИ

1. Перед использованием прибора внимательно прочитайте данное руководство по эксплуатации.
2. Внимательно осмотрите прибор, сетевой кабель и вилку на предмет любых видимых повреждений. Не используйте повреждённый прибор. Проверьте отсутствие повреждений изоляции шнура питания, шнур питания не должен быть пережат тяжелыми предметами.
3. Не используйте прибор до тех пор, пока он не будет полностью установлен в соответствии с инструкциями.
4. Всегда используйте прибор с установленными ножками и не снимайте кожух с корпуса прибора.
5. Данный прибор предназначен исключительно для домашнего использования в качестве дополнительного источника отопления дома/квартиры/гаража и иного помещения бытового назначения.
6. Класс пылевлагозащиты прибора - IP20. Не размещайте прибор вблизи кранов, ванн, бассейнов, фонтанов или иных источников влаги. Удостоверьтесь, что прибор не может попасть в воду и предотвратите попадание воды и других жидкостей в прибор. В случае контакта прибора с жидкостью следует немедленно отключить его от электросети.
7. Перед эксплуатацией электрообогревателя убедитесь, что электрическая сеть соответствует необходимым параметрам по мощности и имеет канал заземления.
8. При срабатывании предохранителя и отключении прибора из-за перегрева, он автоматически включится через несколько минут.
9. Розетка для подключения прибора должна иметь клемму заземления и располагаться в месте, защищённом от влаги.



10. Полностью распрямите шнур. Убедитесь, что он не соприкасается с корпусом прибора и предотвратите его нагревание. Не прокладывайте шнур под любым напольным покрытием. Убедитесь, что шнур не согнут под острым углом и не перекручен.
11. Во время использования вилка может немного нагреться, что является нормальным. Если вилка нагрелась значительно, необходимо проверить розетку.

12. Запрещается использовать прибор на улице и в помещениях площадью менее 2,5 кв. м.
13. Запрещается использовать прибор в местах хранения легковоспламеняющихся веществ, топлива, краски и т.д., в местах с биологоактивной средой; сильно запылённой средой, а также размещать его вблизи других нагревательных приборов и вблизи открытого огня.
14. Не располагайте тепловую пушку непосредственно под розеткой.
15. Расстояние от прибора до мебели, штор, постельных принадлежностей и иных текстильных изделий должно составлять не менее 1 метра.
16. Запрещается длительная эксплуатация прибора без надзора.
17. Перед началом чистки или технического обслуживания, а также при длительном перерыве в работе отключите прибор, вынув вилку из розетки.
18. При перемещении прибора соблюдайте особую осторожность. Не ударяйте и не допускайте его падения.
19. **ПРЕДУПРЕЖДЕНИЕ!** Во избежание перегрева не накрывайте обогреватель. Запрещается использовать тепловую пушку для сушки одежды.



20. Убедитесь, что воздух вокруг прибора может свободно циркулировать. При установке рядом со стеной не блокируйте пространство между стеной и прибором.
21. Не наматывайте шнур вокруг прибора после использования.
22. Перед перемещением, проведением очистки и пр. отключите прибор от сети и дождитесь полного остывания прибора.
23. Температура поверхности прибора и его частей во включённом состоянии могут достигать высоких значений. Остерегайтесь контакта включённого прибора с кожей и любыми посторонними предметами во избежание ожогов и возгорания.
24. Прибор не предназначен для эксплуатации лицами с ограниченными физическими, осязательными или психическими способностями, а также лицами, не умеющими пользоваться тепловой пушкой, за исключением случаев, когда это происходит под наблюдением или согласно инструкциям от лиц, отвечающих за безопасность прибора. Дети могут использовать тепловую пушку только под присмотром лиц, умеющих безопасно его эксплуатировать. Необходимо всегда понимать, что существует риск возникновения пожароопасной ситуации или поражения электрическим током.
25. Не включайте прибор, если вы обнаружили повреждение корпуса, блока управления, шнура или вилки, если прибор неисправен, если он упал или имеются какие-либо другие признаки дефектов. Обратитесь в авторизованный сервисный центр для осмотра и/или ремонта. Запрещается самостоятельно ремонтировать и/или модифицировать прибор.
26. Из соображений безопасности для детей не оставляйте лежать упаковку (полиэтиленовую пленку, картон) без присмотра. Не позволяйте детям играть с полиэтиленовой пленкой. Есть опасность удушья!
27. После транспортировки при температурах ниже рабочих необходимо выдержать прибор в помещении, где предполагается его эксплуатация (без включения в сеть) не менее 2-х часов.
28. После длительного хранения или перерыва в работе первое включение прибора не производите в режиме полного нагрева.
29. Прибор предназначен для эксплуатации в районах с умеренным и холодным климатом в помещениях с температурой от -10 до +40 °C и относительной влажности до 93% (при температуре +25 °C) в условиях, исключающих попадания на него капель брызг, а также атмосферных осадков.
30. Прибор (включая шнур и вилку) может быть разобран и/или отремонтирован только уполномоченными и квалифицированными специалистами.

31. Всегда используйте этот нагреватель только по назначению и только так, как описано в данном руководстве по эксплуатации.
32. В случае технических проблем с прибором необходимо немедленно связаться с авторизованным сервисным центром для устранения неполадок.
33. Несоблюдение вышеуказанных пунктов может привести к повреждению прибора, возникновению пожара и/или получению травм. Несоблюдение этих правил также немедленно аннулирует гарантию, и поставщик, импортёр и/или производитель не несут ответственности за любое из последствий!

2. ТЕХНИЧЕСКИЕ ХАРАКТЕРИСТИКИ

Таблица 1. Технические характеристики

Параметр	BAZOOKA 2	BAZOOKA 3	BAZOOKA 4.5
Артикул	450 001	450 002	450 003
Мощность	30 / 1000 / 2000 Вт	30 / 1500 / 3000 Вт	30 / 2250 / 4500 Вт
Напряжение	230 В~	230 В~	230 В~
Частота	50 Гц	50 Гц	50 Гц
Нагревательный элемент	ТЭН	ТЭН	ТЭН
Управление	Механическое	Механическое	Механическое
Регулировка температуры	+	+	+
Установка	Напольная	Напольная	Напольная
Защита от перегрева	+	+	+
Размеры аппарата	250*315*245 мм	250*315*245 мм	250*315*245 мм
Размеры коробки	260*340*260 мм	260*340*260 мм	260*340*260 мм
Вес нетто	3,2 кг	3,5 кг	3,7 кг
Вес брутто	3,5 кг	3,8 кг	4 кг
Класс влагозащиты	IP20	IP20	IP20
Площадь обогрева*	20 м ²	30 м ²	45 м ²
Гарантия	2 года	2 года	2 года

* Указана ориентировочная площадь обогрева.

Прибор оборудован штатным сетевым шнуром с вилкой (для моделей с мощностью 2000 Вт и 3000 Вт).

Сечение провода для моделей THERMEX BAZOOKA 2, THERMEX BAZOOKA 3, подводимого к розетке от щита питания, должно быть не менее 1,5 мм² для медного провода и не менее 2,5 мм² для алюминиевого провода. В щите питания должны иметься автоматические выключатели на 16А для защиты электропроводки от перегрузок.

Сечение провода для модели THERMEX BAZOOKA 4.5, подводимого к розетке от щита питания, должно быть не менее 2,5 мм² для медного провода и не менее 4,0 мм² для алюминиевого провода. В щите питания должны иметься автоматические выключатели на 25А для защиты электропроводки от перегрузок.

3. КОМПЛЕКТАЦИЯ

1.	Тепловая пушка	-1 шт.
2.	Руководство по эксплуатации	-1 шт.
3.	Упаковка	-1 шт.

4. УСТРОЙСТВО ПРИБОРА

Исполнение тепловой пушки – переносное, рабочее положение – установка на полу, условия эксплуатации – работа под надзором, режим работы – повторно-кратковременный.

Несущая конструкция прибора (см. рис.1) состоит из корпуса (1), изготовленного из листового стали и имеющего цилиндрическую форму. В корпусе размещены вентилятор и трубчатые электронагревательные элементы. Снаружи корпуса расположен блок управления (2). Корпус, закрытый воздухозаборной (3) и воздуховыпускной (4) решетками, винтами устанавливается к ручке-подставке (5) и имеет возможность поворота в вертикальной плоскости. Угол поворота фиксируется винтами (6). Вентилятор затягивает воздух через отверстия воздухозаборной решетки. Воздушный поток, втянутый вентилятором в корпус, проходя между петлями трубчатых электронагревательных элементов, нагревается и подается в помещение через отверстия воздуховыпускной решетки.

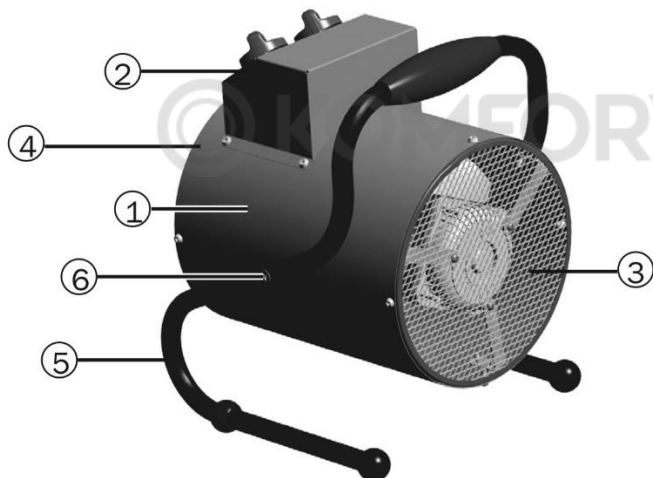


Рис. 1. Устройство прибора

1. Поворотный корпус
2. Блок управления
3. Воздухозаборная решетка
4. Воздуховыпускная решетка
5. Ручка-подставка
6. Фиксатор

Работа прибора возможна в одном из следующих режимов:

- режим 2 – вентиляция;
- режим 3 – вентиляция с нагревом (неполная мощность);
- режим 4 – вентиляция с нагревом (полная мощность).

5. УПРАВЛЕНИЕ

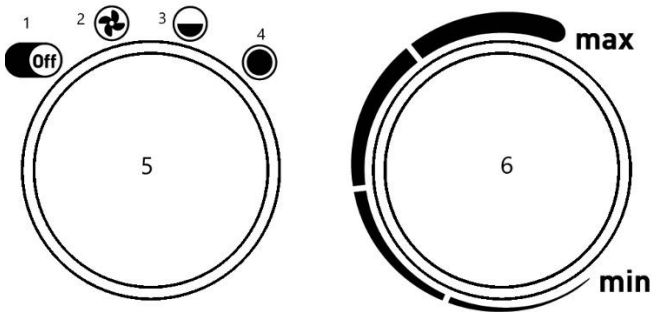


Рис. 2. Панель управления

1. Положение выключения прибора.
2. Положение режима вентиляции без нагрева.
3. Положение частичной мощности нагрева.
4. Положение полной мощности нагрева.
5. Ручка переключателя режимов.
6. Ручка регулировки термостата.

6. ПОРЯДОК РАБОТЫ

1. Установите прибор на ровную поверхность, следуйте дальнейшим инструкциям по установке.



Не рекомендуется использовать одну электрическую розетку для подключения тепловой пушки и другого электрического прибора во избежание перегрузки электрической сети

2. Перед подключением прибора к электросети переведите ручку переключателя «5» в положение «1» (см. рис. 2). Затем подключите тепловую пушку к электросети. Для моделей THERMEX BAZOOKA 2, THERMEX BAZOOKA 3 включите вилку шнура питания в розетку с напряжением 230 В–50 Гц и заземляющим проводом. Для модели THERMEX BAZOOKA 4.5 подключите кабель через клеммный блок или автоматический выключатель. Вставляйте вилку сетевого шнура в электрическую розетку, отвечающую техническим характеристикам прибора.
3. Выберите один из режимов работы прибора и следуйте инструкциям:
 - a. **Режим вентиляции (без нагрева)**
Для включения прибора в режиме вентиляции (без нагрева) переведите ручку переключателя в положение «2», (см. рис. 2), при этом начинает работать вентилятор. Чтобы отключить режим вентиляции и выключить прибор, переведите ручку регулятора в положение «1».
 - b. **Режим поддержания температуры**
Ручкой регулировки термостата устанавливается требуемая температура воздуха в помещении. Терморегулятор поддерживает заданную температуру путем автоматического отключения и включения электронагревателей (примерный диапазон поддерживаемой температуры от 0 до +40 °С). Для увеличения желаемой температуры поверните ручку терморегулятора по часовой стрелке, для уменьшения – против часовой стрелки. Если температура окружающего воздуха выше, чем установленная терморегулятором, пушка работает в режиме вентиляции без нагрева. Если температура окружающего воздуха ниже, чем установленная терморегулятором, пушка работает в режиме вентиляции с нагревом (мощность нагрева зависит от положения ручки переключателя режимов).
 - c. **Режим комфортный (Heat Keeper)**

Чтобы установить необходимую температуру нагрева и поддерживать постоянную температуру воздуха в помещении, включите прибор на полную мощность, переведя ручку регулировки термостата в крайнее правое положение. Когда температура в помещении достигнет комфортного для вас уровня, начните медленно поворачивать ручку регулировки термостата против часовой стрелки, пока не услышите щелчок. Таким образом прибор запомнит комфортную для вас температуру и будет поддерживать её, автоматически включая и выключая нагревательный элемент.

4. Для **выключения прибора действуйте по инструкции:**
- Переведите ручку 5 в положение 2 (вентиляция) (рис.2).
 - Подождите пять – десять минут. Это необходимо для охлаждения ТЭНов прибора.
 - Переведите ручку 5 в положение 1 (выключение).
 - Отключите прибор от сети не ранее чем через десять минут после работы вентилятора или после того, как прибор в течении десяти минут будет находиться в режиме 1 (выключен).



В целях увеличения эксплуатационного срока службы прибора рекомендуется соблюдать указанную последовательность выключения прибора. Выключение прибора без предварительного охлаждения электронагревателей может привести к перегреву и преждевременному выходу из строя электронагревателей.

7. ПОИСК И УСТРАНЕНИЕ НЕИСПРАВНОСТЕЙ

Перечень возможных неисправностей приведен в таблице ниже.

Содержание неисправности, внешнее проявление и дополнительные признаки	Вероятная причина	Метод устранения
Прибор не включается	Отсутствует напряжение в сети электропитания	Проверить наличие напряжения в сетевой розетке Проверить целостность шнура питания, неисправный заменить*
	Не работает переключатель	Проверить срабатывание переключателя, неисправный заменить*
Воздушный поток не нагревается	Температура воздуха в помещении выше, чем задана терморегулятором	Повернуть ручку терморегулятора по часовой стрелке до включения электронагревательных элементов
	Обрыв цепи питания электронагревательных элементов	Устранить обрыв*
	Не работает переключатель	Проверить срабатывание переключателя, неисправный заменить*
	Неисправны электронагревательные элементы	Заменить электронагревательные элементы*

*Примечание: для устранения неисправностей, связанных с заменой деталей и обрывом цепи, обращайтесь в специализированные ремонтные мастерские.

Прибор снабжен устройством аварийного отключения электронагревательных элементов в случае перегрева корпуса. Перегрев корпуса прибора может наступить от следующих причин:

- входная и выходная решетки закрыты посторонними предметами или сильно загрязнены;

- тепловая мощность прибора превышает теплотепери помещения, в котором он установлен;
- неисправен прибор.

При соблюдении условий эксплуатации, хранения и своевременном устранении неисправностей прибор может эксплуатироваться более 7 лет.



Частое срабатывание устройства аварийного отключения не является нормальным режимом работы тепловой пушки. При появлении признаков ненормальной работы следует установить регуляторы в нерабочее положение, обесточить устройство, выяснить и устранить причины, вызвавшие аварийное отключение!

8. ЭЛЕКТРИЧЕСКИЕ СХЕМЫ

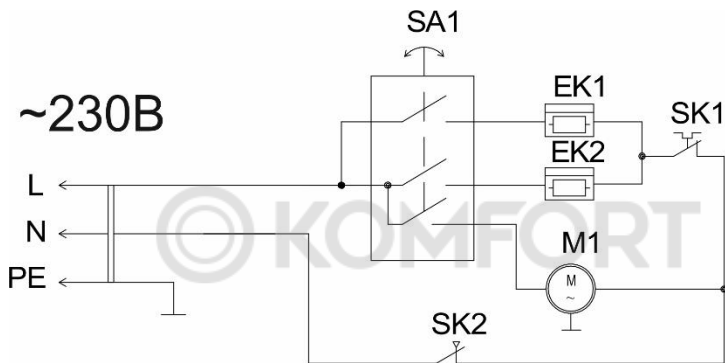


Схема коммутации переключателя

SA1 Контакты	Положение			
	1	2	3	4
В - 3				X
А - 1			X	X
А - 2	X	X	X	

EK1, EK2 - нагревательный элемент;
 M1 - электродвигатель;
 SA1 - переключатель режимов работы;
 SK1 - терморегулятор;
 SK2 - защитный термостат.

Рис. 3. Электрическая схема Vazooka 2, Vazooka 3

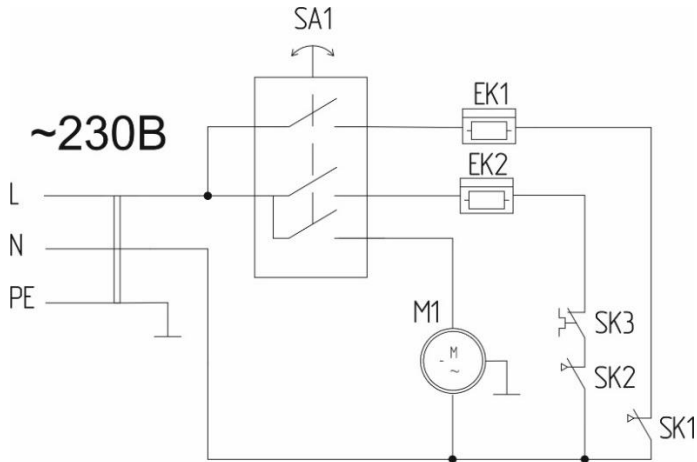


Схема коммутации переключателя

SA1	Контакты	Положение			
		1	2	3	4
	B-3				X
	A-1			X	X
	A-2	X	X	X	X

Рис. 4. Электрическая схема Vazooka 4.5

9. УХОД И ОБСЛУЖИВАНИЕ

При нормальной эксплуатации прибор не требует специализированного технического обслуживания, а только чистку от пыли решетки вентилятора, решетки с лицевой стороны прибора, и контроля работоспособности.

Перед проведением очистки убедитесь в том, что прибор отсоединён от электросети, а корпус прибора остыл и имеет комфортную для кожи температуру. Для очистки поверхности прибора необходимо использовать мягкую влажную ткань. После проведения очистки нужно вытереть прибор сухой тканью и дать просохнуть ему 24 часа перед включением.

Исправность прибора определяется внешним осмотром, затем включением и проверкой нагрева потока воздуха. Возможные неисправности и методы их устранения приведены в таблице раздела 6.



Перед техническим обслуживанием необходимо отсоединить прибор от сети и дать ему остыть!



Не использовать при чистке абразивные чистящие средства, полирующие средства, бензин, растворители и другие химикаты в целях предотвращения повреждения наружных поверхностей прибора!

10. УТИЛИЗАЦИЯ

При соблюдении потребителем правил установки, эксплуатации и технического обслуживания прибора производитель устанавливает срок службы - 7 лет с даты покупки.

При утилизации прибора необходимо соблюдать местные экологические законы и рекомендации. Информацию о том, где и как можно утилизировать прибор можно получить от местных органов власти.



11. ТРАНСПОРТИРОВКА И ХРАНЕНИЕ

Прибор в упаковке изготовителя можно транспортировать всеми видами крытого транспорта при температуре воздуха от -50 до +50 °С и относительной влажности до 80% (при средней температуре +25 °С) в соответствии с правилами перевозки грузов, действующих на данном виде транспорта. При транспортировании должны быть исключены любые возможные удары и перемещения упаковки с прибором внутри транспортного средства.

Прибор должен храниться в упаковке изготовителя в отапливаемом вентилируемом помещении при температуре от +5 до +20 °С и относительной влажности до 80% (при температуре +20 °С).

Транспортировка и хранение тепловых пушек осуществляются в соответствии с манипуляционными знаками на упаковке:



– Необходимость защиты груза от воздействия влаги



– Хрупкость груза, условие осторожного обращения



– Рекомендованный температурный диапазон хранения груза:
от +5°С до +20°С



– Правильное вертикальное положение груза

12. ГАРАНТИЯ ИЗГОТОВИТЕЛЯ

Изготовитель устанавливает срок гарантии на прибор **2 года**. Срок службы прибора при соблюдении требований данного руководства – **7 лет**. Дата изготовления указана на приборе.

Срок гарантии исчисляется с даты продажи прибора. При отсутствии или исправлении даты продажи и штампа магазина срок гарантии исчисляется с даты выпуска прибора. Дата выпуска прибора задокирована в уникальном серийном номере, расположенном на идентификационной табличке на корпусе прибора. Серийный номер прибора состоит из тринадцати цифр. Третья и четвёртая цифры серийного номера – год выпуска, пятая и шестая – месяц выпуска, седьмая и восьмая – день выпуска прибора. Претензии в период срока гарантии принимаются при наличии данного руководства с отметками фирмы-продавца и идентификационной таблички на корпусе прибора.

Изготовитель не несёт ответственности за недостатки, возникшие вследствие нарушения потребителем правил установки, эксплуатации и технического обслуживания прибора, изложенных в настоящем руководстве, в т. ч. в случаях, когда эти недостатки возникли из-за недопустимых параметров электрической сети, в которой эксплуатируется прибор, вследствие коммерческого использования или в результате вмешательства третьих лиц.

Изготовитель оставляет за собой право на внесение изменений в конструкцию и характеристики прибора без предварительного уведомления.

Гарантийное обслуживание прибора производится в соответствии с гарантийными обязательствами, перечисленными в гарантийном талоне.

13. СЕРТИФИКАЦИЯ



Товар сертифицирован на территории Таможенного союза.
Товар соответствует требованиям нормативных документов:
ТР ТС 004/2011 «О безопасности низковольтного оборудования»
ТР ТС 020/2011 «Электromагнитная совместимость технических средств»
ТР ЕАЭС 037/2016 «Об ограничении применения опасных веществ в изделиях электротехники и радиоэлектроники»

Изготовитель:

Общество с ограниченной ответственностью «Ижевский завод тепловой техники»
Адрес: 426052, г. Ижевск, ул. Лесозаводская, д.23/110
Тел./факс: +7 (3412) 905-410, +7 (3412) 905-411.
ОГРН: 1071832004386. сделано в России.

Наименование и местонахождение импортера и торгующей организации, принимающей претензии по качеству в Республике Беларусь:

Торговое унитарное предприятие «АКВАТЕРМЕКС»
220029, г. Минск, ул. Куйбышева, д. 22, к 6, к.202Б
Телефоны: +375 17 3 800 200, +375 44 739-23-55
minsk@thermex.by www.thermex.by
Служба гарантийной и сервисной поддержки в РБ: +375 17 284-89-03

Наименование и местонахождение импортера и торгующей организации, принимающей претензии по качеству в Казахстане:

ТОО «Термекс Сары-Арка»
M02D7P8, Республика Казахстан, Карагандинская обл., г. Караганда, район им. Казыбек би, ул. Складская, дом 15.
Тел.: 8 (7212) 51 28 89

Қазақстанға импорттаушы, Қазақстанда сатушы, сапасы бойынша наразылықты қабылдаушы ұйымның атауы және орналасқан жері:
«Термекс Сары-Арка» ЖШС

М02D7P8, Қазақстан Республикасы, Қарағанды обл., Қарағанды қ., Қазыбек би ат. аудан, Складская к-сі, 15 үй.
Тел.: 8 (7212) 51 28 89

RU

Наименование и местонахождение импортера и торгующей организации, принимающей претензии по качеству в Республике Молдова:

"Thermex MLD" SRL

R.Moldova, MD-2002, Mun.Chisinau, str. Cetatea Alba 17, tel.: +373 (22) 56-96-63

Сервис-центр в Молдове:

"RE-SERVE" S.R.L.

R.Moldova, MD-2001, Mun. Chisinau, bd. Gagarin 16, tel.: +373 (22) 54-54-74.

Представник виробника в Україні:

ТОВ «Термекс», Тел. 0 (800) 500 610, www.thermex.ua

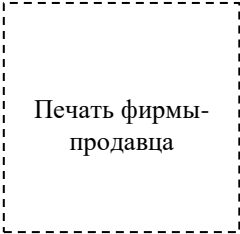


ОТМЕТКА О ПРОДАЖЕ

Модель _____ Серийный № _____

Дата продажи « ____ » _____ 201 ____ г.

Фирма-продавец: _____

Подпись представителя
фирмы-продавца _____

Печать фирмы-
продавца

Изделие укомплектовано, к внешнему виду изделия претензий не имею. Руководство по эксплуатации с необходимыми отметками получил, с правилами эксплуатации и условиями гарантии ознакомлен и согласен.

Подпись покупателя: _____



Электр жылыту пушкасын алғаш рет пайдаланар алдында осы пайдалану бойынша нұсқаулықты мұқият оқыңыз және «НАЗАР АУДАРЫҢЫЗ!» символымен белгіленген тармақтарға ерекше көңіл бөліңіз.

ҚҰРМЕТТІ САТЫП АЛУШЫ!

Сізді THERMEX электр жылыту пушкасын сатып алуыңызбен құттықтаймыз.

THERMEX электр жылыту пушкасы – бұл жинақтылығымен, жоғары қауіпсіздігімен, сенімділігімен және жылыту тиімділігімен ерекшеленетін заманауи жабдық.

Электр энергиясын үнемдеу және қыздыру температурасын реттеу мақсатында THERMEX жылыту пушкалары термореттегішпен, ал қауіпсіздікті қамтамасыз ету үшін – қызып кетуден қорғайтын термоажыратқышпен жабдықталған.

Осы Нұсқаулық **Bazooka 2, Bazooka 3, Bazooka 4.5** үлгілерінің (бұдан әрі мәтін бойынша жылыту пушкасы, аспап, құрылғы) THERMEX сауда маркасының үрлемелі жылытқыштарына қолданылады. Сіз сатып алған аспаптың толық атауы аспаптың корпусындағы сәйкестендіру тақтайшасында, сондай-ақ қорапта көрсетілген.

1. ҚАУІПСІЗДІК ЕРЕЖЕЛЕРІ

1. Аспапты пайдаланар алдында осы пайдалану бойынша нұсқаулықты мұқият оқып шығыңыз.
2. Құрылғыны, желілік кабель мен ашаны кез келген көрінетін зақымдануларға мұқият қарап шығыңыз. Зақымданған аспапты пайдаланбаңыз. Қуат сымы оқшауламасының зақымдануын тексеріңіз, қуат сымы ауыр заттармен бастырылып қысылмауы тиіс.
3. Аспапты нұсқаулықтарға сәйкес толық орнатылғанға дейін пайдаланбаңыз.
4. Өрқашан аяқтары орнатылған аспапты пайдаланыңыз және аспаптың корпусынан қаптаманы алып тастамаңыз.
5. Бұл құрал үй/пәтер/гараж және өзге де тұрмыстық мақсаттағы үй-жайды қосымша жылыту көзі ретінде үйде пайдалануға арналған.
6. Аспаптың шаңнан, ылғалдан қорғау класы - IP20. Аспапты шүмектердің, ванналардың, бассейндердің, бұрқақтардың немесе басқа да ылғал көздерінің жанына орналастырмаңыз. Құрал суға түспейтініне көз жеткізіңіз және құралға су мен басқа сұйықтықтардың түсуін болдырмаңыз. Аспапқа сұйықтық тиген жағдайда оны электр желісінен дереу ажырату керек.
7. Электр жылытқышты пайдаланар алдында электр желісінің қуат бойынша қажетті параметрлерге сәйкес келетініне және жерге қосу арнасы бар екеніне көз жеткізіңіз.
8. Сақтандырғыш іске қосылған кезде және қызып кету салдарынан аспап өшкен кезде ол автоматты түрде бірнеше минуттан кейін қосылады.
9. Аспапты қосуға арналған розеткада жерге тұйықтау клеммасы болуы және ылғалдан қорғалған жерде орналасуы тиіс.



10. Баусымды толығымен түзетіңіз. Ол аспаптың корпусымен жанаспайтындығына көз жеткізіңіз және оның қызып кетуін болдырмаңыз. Баусымды кез келген еден

жабынының астына төсеменіз. Баусымның қатты бүгілмегенін және бұралмауын тексеріңіз.

11. Ашаны пайдалану кезінде сәл қызуы мүмкін, бұл қалыпты болып табылады. Егер аша айтарлықтай қызып кететін болса, розетканы тексеру қажет.
12. Аспапты далада және ауданы 2,5 ш. м. аз үй-жайларда пайдалануға тыйым салынады.
13. Аспапты тез тұтанатын заттарды, отынды, бояуларды және т.б. сақтау орындарында, биологиялық активті ортасы бар жерлерде, қатты тозаңдатылған ортада пайдалануға, сондай-ақ оны басқа қыздыру аспаптарының жанында және ашық от жанында орналастыруға тыйым салынады.
14. Жылыту пушкасын тікелей розетканың астына орнатпаңыз.
15. Аспаптан жиһазға, перделерге, төсек-орын жабдықтарына және өзге тоқыма бұйымдарына дейінгі қашықтық кемінде 1 метр болуы тиіс.
16. Аспапты қадағалаусыз ұзақ уақыт пайдалануға тыйым салынады.
17. Тазалау немесе техникалық қызмет көрсетуді бастамас бұрын, сондай-ақ жұмыста ұзақ уақыт үзілісте розеткадан ашаны суырып алып, аспапты өшіріңіз.
18. Аспапты жылжитқанда ерекше сақтық сақтаңыз. Аспапты соғып алмаңыз және оның құлауына жол бермеңіз.
19. ЕСКЕРТУ! Қызып кетпес үшін жылытқышты жаппаңыз. Киімді кептіру үшін жылыту пушкасын пайдалануға тыйым салынады.



20. Аспаптың айналасындағы ауа еркін айнала алатынына көз жеткізіңіз. Қабырғаның жанына орнатылған кезде қабырға мен аспап арасындағы кеңістікті бөгеттемеңіз.
21. Қолданғаннан кейін аспаптың айналасына баусымды орамаңыз.
22. Ауыстыру, тазалауды жүргізу және т.б. алдында аспапты желіден ажыратып, аспап толық суығанға дейін күтіңіз.
23. Аспаптың үстіңгі бетінің және оның бөліктерінің қосылған күйдегі температурасы жоғары мәндерге жетуі мүмкін. Күйіп қалу мен жануды болдырмау үшін қосылған аспаптың теріге және кез келген бөгде заттарға тиіп кетуінен сақтаныңыз.
24. Аспап аспаптың қауіпсіздігіне жауап беретін тұлғалардың бақылауымен немесе нұсқаулықтарына сәйкес болған жағдайларды қоспағанда, дене, түйсік немесе психикалық қабілеті шектеулі адамдардың, сондай-ақ жылыту пушкасын пайдалана алмайтын адамдардың пайдалануына арналмаған. Балалар жылыту пушкасын қауіпсіз пайдалана алатын адамдардың бақылауымен ғана пайдалана алады. Өрт қауіпті жағдайдың пайда болу немесе электр тогымен зақымдану қаупі бар екенін әрдайым түсіну қажет.
25. Егер аспап бұзылған болса немесе басқа да ақаулар белгілері бар болса, корпусты, басқару блогын, баусымды немесе ашаны зақымдаған жағдайда аспапты қоспаңыз. Тексеру және/немесе жөндеу үшін авторландырылған сервис орталығына хабарласыңыз. Аспапты өз бетінше жөндеуге және/немесе түрлендіруге тыйым

- салынады.
26. Балалар үшін қауіпсіздік мақсатында қаптаманы (полиэтилен пленка, картон) қараусыз қалдырмаңыз. Балаларға полиэтилен пленкамен ойнауға жол бермеңіз. Тұншығу қауіпі бар!
 27. Жұмыс температурасынан төмен температураларда тасымалдағаннан кейін аспапты пайдалану болжанатын үй-жайда (желіге қоспай) кемінде 2 сағат ұстау қажет.
 28. Ұзақ уақыт сақтағаннан немесе жұмыста үзілістен кейін аспапты бірінші рет қосу толық қыздыру режимінде жүргізілмейді.
 29. Аспап -10-тан +40 °С-қа дейінгі температурада және салыстырмалы ылғалдылығы 93% - ға дейінгі (+25 °С температурада) үй-жайларда орташа және салқын климатты аудандарда, аспапқа шашыранды тамшыларының, атмосфералық жауын-шашынның түсуін болдырмайтын жағдайларда пайдалануға арналған.
 30. Аспап (баусым мен ашасын қоса алғанда) тек өкілетті және білікті мамандармен ғана бөлшектелуі және/немесе жөнделуі мүмкін.
 31. Бұл жылытқышты мақсаты бойынша және тек қана берілген пайдалану нұсқаулығында сипатталғандай пайдалану керек.
 32. Аспаптармен техникалық проблемалар болған жағдайда ақаулықтарды жою үшін авторландырылған сервистік орталықпен дереу байланысу қажет.
 33. Жоғарыда көрсетілген тармақтарды сақтамау аспаптың зақымдануына, өрттің туындауына және/немесе жарақат алуға әкеп соғуы мүмкін. Осы ережелерді сақтамау, сондай-ақ кепілдікті дереу жояды және өнім беруші, импорттаушы және/немесе өндіруші салдардың кез келгені үшін жауапкершілікті көтермейді!

2. ТЕХНИКАЛЫҚ СИПАТТАМАЛАРЫ

1-кесте. Техникалық сипаттамалары

Параметрі	BAZOOKA 2	BAZOOKA 3	BAZOOKA 4.5
Артикул	450 001	450 002	450 003
Қуаты	30 / 1000 / 2000 Вт	30 / 1500 / 3000 Вт	30 / 2250 / 4500 Вт
Кернеу	230 В~	230 В~	230 В~
Жиілік	50 Гц	50 Гц	50 Гц
Жылыту элементі	ТЭН	ТЭН	ТЭН
Басқару	Механикалық	Механикалық	Механикалық
Температураны реттеу	+	+	+
Орнату	Едендік	Едендік	Едендік
Қызып кетуден қорғау	+	+	+
Аппараттың мөлшері	250*315*245 мм	250*315*245 мм	250*315*245 мм
Қорабының мөлшері	260*340*260 мм	260*340*260 мм	260*340*260 мм
Таза салмағы	3,2 кг	3,5 кг	3,7 кг
Брутто салмағы	3,5 кг	3,8 кг	4 кг
Ылғалдан қорғау класы	IP20	IP20	IP20
Жылыту аумағы*	20 м²	30 м²	45 м²
Кепілдік	2 жыл	2 жыл	2 жыл

* Болжалды жылыту ауданы көрсетілген.

KZ

Қорек қалқанынан розеткаға жеткізілетін THERMEX BAZOOKA 2, THERMEX BAZOOKA 3 үлгілеріне арналған баусымның қимасы мыс сымы үшін кемінде 1,5 мм2 және алюминий сымы үшін кемінде 2,5 мм2 болуы тиіс. Қорек қалқанында электр сымдарын шамадан тыс жүктемеден қорғау үшін 16 А автоматты ажыратқыштар болуы тиіс.

Қорек қалқанынан розеткаға жеткізілетін THERMEX BAZOOKA 4.5 үлгісі үшін сымның қимасы мыс сымы үшін 2,5 мм2 кем емес және алюминий сымы үшін 4,0 мм2 кем емес болуы тиіс. Қорек қалқанында электр сымдарын шамадан тыс жүктемеден қорғау үшін 25 А-ға арналған автоматты ажыратқыштар болуы тиіс.

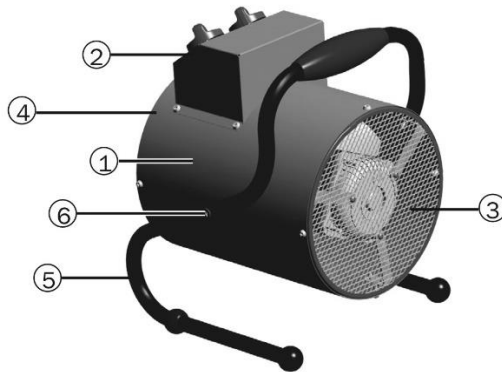
3. ЖИЫНТЫҚТАМАСЫ

- | | |
|--------------------------------|----------|
| 1. Жылыту пушкасы | -1 дана. |
| 2. Пайдалану бойынша нұсқаулық | -1 дана. |
| 3. Орамы | -1 дана. |

4. АСПАП ҚҰРЫЛЫМЫ

Жылыту пушкасының жасалуы - тасымалданатын, жұмыс жағдайы – еденге орнату, пайдалану шарттары - қадағалаумен жұмыс істеу, жұмыс режимі – қайталама-қысқа мерзімді.

Аспаптың салмақ түсетін құрылымы (1-суретті кара) корпустан (1) тұрады, табак болаттан жасалған және цилиндрлік пішінді. Корпуста желдеткіш және құбырлы электр қыздырғыш элементтер орналасқан. Корпус сыртында басқару блогы орналасқан (2). Ауа жинағыш (3) және ауа шығаратын (4) торлармен, бұрандалармен жабық корпус тұтқа-тұғырға (5) орнатылады және тік жазықтықта бұрылу мүмкіндігіне ие. Бұрылу бұрышы бұрандалармен (6) бекітіледі. Желдеткіш ауа жинағыш тордың тесігі арқылы ауаны тартады. Желдеткішпен корпусқа тартылған ауа ағыны құбырлы электр қыздырғыш элементтердің ілмектері арасында өтіп, қыздырылып, ауа шығаратын тордың тесіктері арқылы үй-жайға беріледі.



1-сур. Аспаптың құрылымы

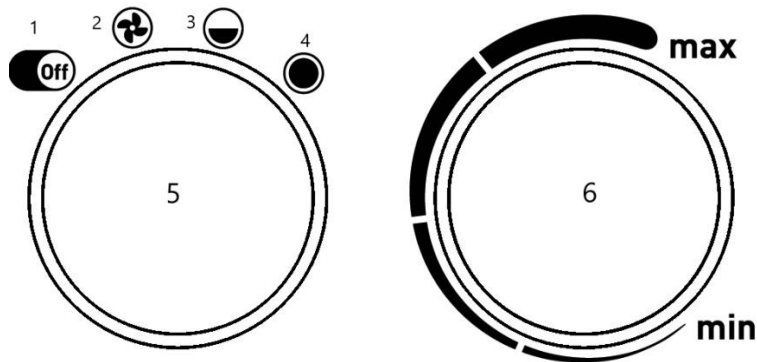
1. Айналмалы корпус
2. Басқару блогы
3. Ауа жинағыш тор
4. Ауа шығару торы
5. Тұтқа-тұғыр
6. Бекіткіш

Аспаптың жұмысы келесі режимдердің бірінде мүмкін болады:

- 2-режим - желдету;
- 3-режим - жылытумен желдету (толық емес қуат);

- 4-режім - жылытумен желдету (толық қуат).

5. БАСҚАРУ



2-сур. Басқару панелі

1. Аспапты өшіру күйі.
2. Жылытусыз желдету режимінің жағдайы.
3. Жартылай жылыту қуатының күйі.
4. Толық жылыту қуатының күйі .
5. Режімдерді ауыстырып қосқыш тұтқа.
6. Термостатты реттеу тұтқасы.

6. ЖҰМЫС ІСТЕУ ТӘРТІБІ

1. Аспапты орнату нұсқауларына сәйкес тегіс бетке орнатыңыз.
2. Аспаптың техникалық сипаттамаларына сәйкес келетін электр розеткасына желілік баусымның ашасын салыңыз.

Электр желісіне шамадан тыс күш түсуін болдырмау үшін жылыту пушкасы мен басқа электр аспабын қосу үшін бір электр розеткасын пайдалану ұсынылмайды.



3. Аспапты электр желісіне қосар алдында «5» ауыстырып қосқыштың тұтқасын «1» күйіне қойыңыз (2-суретті қараңыз). Содан кейін жылыту пушкасын электр желісіне қосыңыз. THERMEX BAZOOKA 2, THERMEX BAZOOKA 3 үлгілері үшін қуат сымның ашасын кернеуі 230 В~50 Гц розеткаға және жерге тұйықтау сымна қосыңыз. THERMEX BAZOOKA 4.5 үлгісі үшін кабельді клемма блогы немесе автоматты ажыратқыш арқылы қосыңыз.
4. Аспаптың жұмыс режимдерінің бірін таңдап, нұсқауларды орындаңыз:
 - Желдету режимі (жылытусыз)**
Аспапты желдету режимінде қосу үшін (жылытусыз) ауыстырып қосқыштың тұтқасын «2» күйіне ауыстырыңыз (2-сур.), бұл жағдайда желдеткіш жұмыс істей бастайды. Желдету режимін ажырату және аспапты өшіру үшін реттеуіш тұтқасын «1» күйіне ауыстырыңыз.

b. Температураны қолдау режимі

Егер айналадағы ауаның температурасы термореттегішпен белгіленгеннен жоғары болса, пушка жылытусыз желдету режимінде жұмыс істейді. Егер қоршаған ауаның температурасы термореттегішпен орнатылған температурадан төмен болса, пушка жылыту арқылы желдету режимінде жұмыс істейді (жылыту қуаты ауыстырып-қосқыш пернесінің күйіне байланысты). Термореттегіш тұтқасымен үй-жайдағы қажетті ауа температурасы орнатылады. Термореттегіш

электр жылытқыштарды автоматты түрде ажырату және қосу арқылы берілген температураны қолдайды (0-ден +40 °C-қа дейін ұсталатын температура диапазоны). Қажетті температураны арттыру үшін термореттегіш тұтқасын сағат тілінің бағыты бойынша, азайту үшін – сағат тілінің бағытына қарсы бұраңыз.

с. Жайлы режим (Heat Keeper)

Қажетті қыздыру температурасын орнату және үй-жайдағы ауаның тұрақты температурасын ұстау үшін, термостатты реттеу тұтқасын шеткі оң жаққа ауыстыра отырып, құралды толық қуатқа қосыңыз. Белмедегі температура сіз үшін қолайлы деңгейге жеткенде, шырт еткен дыбыс естігенше, сағат тілінің бағытына қарсы термостатты реттеу тұтқасын баяу бұруды бастаңыз. Осылайша, құрылғы сіз үшін ыңғайлы температураны есте сақтайды және оны автоматты түрде қоса, жылыту элементін өшіреді.

5. Аспапты өшіру үшін **нұқсаулық** бойынша әрекет етіңіз:

- a. 1. Тұтқаны 5 2-ші күйге (желдету) қойыңыз (2-сурет).
- b. Бес – он минут күтіңіз. Бұл аспаптың ТЭЖ-тарын салқындату үшін қажет.
- c. Тұтқаны 5 1-ші (өшіру) күйіне қойыңыз.
- d. Аспапты желдеткіш жұмыс істеп болғаннан кейін кемінде он минут өткен соң немесе аспап он минут ішінде 1- режимде(өшірулі) болған соң желіден ажыратыңыз.



Аспаптың пайдалану мерзімін ұлғайту мақсатында аспапты сөндірудің көрсетілген реттілігін сақтау ұсынылады. Электр жылытқыштарды алдын ала салқындатпай аспапты ажырату электр жылытқыштардың қызып кетуіне және уақытынан бұрын істен шығуына әкелуі мүмкін.

7. АҚАУЛАРДЫ ІЗДЕУ ЖӘНЕ ЖОЮ

Ықтимал ақаулар тізімі төмендегі кестеде келтірілген.

Ақаулықтың мазмұны, сыртқы көрінісі және қосымша белгілері	Ықтимал себеп	Жою әдісі
Аспап қосылмайды	Электр қорегі желісінде кернеу жоқ	Желілік розеткадағы кернеудің болуын тексеру Қорек баусымының бүтіндігін тексеру, ақаулыны ауыстыру*
	Ауыстырып-қосқыш жұмыс істемейді	Ауыстырып-қосқыштың іске қосылуын тексеру, ақаулыны ауыстыру*
Ауа ағыны жылытылмайды	Үй-жайдағы ауа температурасы термореттегішпен қойылғаннан жоғары	Электр жылыту элементтерді қосқанға дейін термореттегіш тұтқасын сағат тілінің бағыты бойынша бұрау керек
	Электр жылыту элементтердің қоректендіру тізбегінің үзілуі	Үзілуді жою*
	Ауыстырып-қосқыш жұмыс істемейді	Ауыстырып-қосқыштың іске қосылуын тексеру, ақаулыны ауыстыру*
	Электр жылыту элементтері ақаулы	Электр жылыту элементтерін ауыстыру*

Ескертпе: бөлшектерді ауыстырумен және тізбекті үзумен байланысты ақауларды жою үшін арнайы жөндеу шеберханаларына хабарласыңыз.

Аспап корпусы қызған жағдайда электр жылыту элементтерді авариялық ажырату құрылғысымен жабдықталған. Аспап корпусының қызуы келесі себептерге байланысты болуы мүмкін:

- кіру және шығу торлары бөгде заттармен жабылған немесе қатты ластанған;
- аспаптың жылу қуаты ол орнатылған үй-жайдың жылу шығынынан асып түседі;
- құрал ақаулы.



Авариялық ажырату құрылғысының жиі іске қосылуы жылыту пушкасының қалыпты жұмыс режимі болып табылмайды. Қалыпты емес жұмыс белгілері пайда болған кезде реттегіштерді жұмыс істемейтін күйге орнату, құрылғыны тоқтан ажырату, авариялық ажыратуды тудырған себептерді анықтау және жою қажет.

8. ЭЛЕКТР СХЕМАЛАРЫ

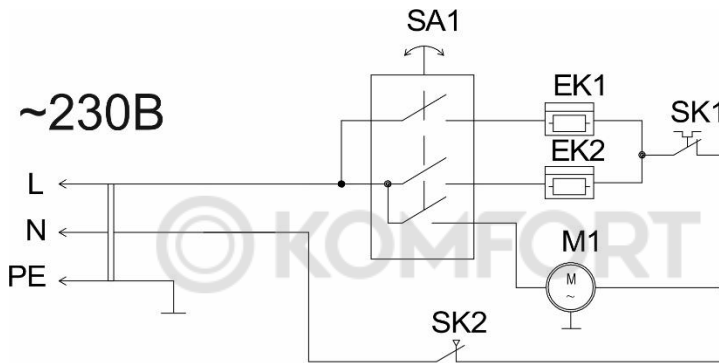


Схема коммутации переключателя

Контакты	Положение			
	1	2	3	4
В - 3				X
А - 1			X	X
А - 2	X	X	X	

ЕК1, ЕК2 - нагревательный элемент;
 М1 - электродвигатель;
 SA1 - переключатель режимов работы;
 SK1 - терморегулятор;
 SK2 - защитный термостат.

3-сур. Электр схемасы Vazooka 2, Vazooka 3

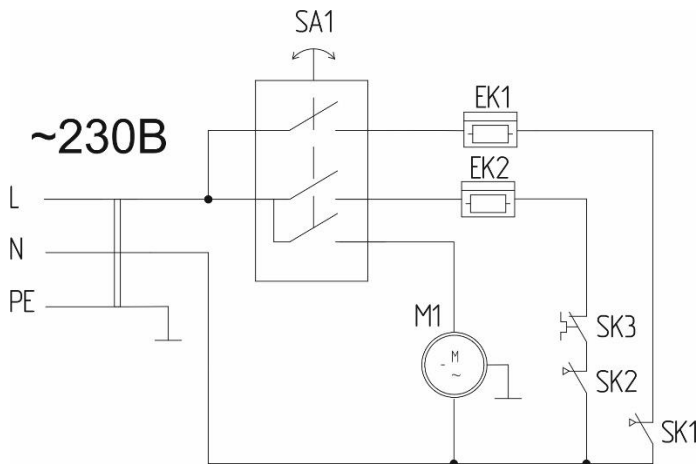


Схема коммутации переключателя

SA1 Контакты	Положение			
	1	2	3	4
B-3				X
A-1			X	X
A-2	X	X	X	

4-сур. Электр схемасы Vazooka 4.5

9. КҮТІМІ ЖӘНЕ ҚЫЗМЕТ КӨРСЕТУ

Қалыпты пайдалану кезінде аспап техникалық қызмет көрсетуді талап етпейді, тек желдеткіш торын және аспаптың бет жағындағы торды шаңнан тазарту және жұмысқа қабілеттілікті бақылау керек. Аспаптың жарамдылығы сыртқы қараумен, содан кейін ауа ағынының қызуын қосу және тексеру арқылы анықталады. Ықтимал ақаулар және оларды жою әдістері 6-бөлімнің кестесінде берілген.

Пайдалану, сақтау және ақауларды уақтылы жою шарттарын сақтаған кезде аспап 7 жылдан астам уақыт пайдаланылуы мүмкін.



Техникалық қызмет көрсету алдында аспапты желіден ажырату және оны суыту керек.

Аспаптың бетін тазалау үшін жұмсақ ылғалды матаны пайдалану қажет. Тазалаудан кейін құралды құрғақ шүберекпен сүртіп, қосу алдында 24 сағат құрғату керек.



Аспаптың сыртқы беттерінің зақымдануын болдырмау мақсатында тазалау кезінде абразивті тазалау құралдарын, жылтырататын құралдарды, бензинді, еріткіштерді және басқа да химикаттарды пайдаланбау керек.

10. КӘДЕГЕ АСЫРУ

Тұтынушы аспапты орнату, пайдалану және техникалық қызмет көрсету ережелерін сақтаған жағдайда өндіруші жылыту пушкасына сатып алған күннен бастап 7 жыл қолданылу мерзімін белгілейді.

Аспапты кәдеге асыру кезінде жергілікті экологиялық заңдар мен ұсыныстарды сақтау қажет. Аспапты қайдан және қалай кәдеге жаратуға болатындығы туралы ақпаратты жергілікті билік органдарынан алуға болады.



11. ТАСЫМАЛДАУ ЖӘНЕ САҚТАУ

Дайындаушының орамындағы аспапты көліктің осы түрінде қолданылатын жүктерді тасымалдау ережелеріне сәйкес ауа температурасы -50°C -ден бастап $+50^{\circ}\text{C}$ дейін және салыстырмалы ылғалдылығы 80%-ға дейін ($+25^{\circ}\text{C}$ температурада) болған кезде жабық көліктің барлық түрлерімен тасымалдауға болады. Тасымалдау кезінде кез келген мүмкін болатын соққылар мен көлік құралының ішінде аспабы бар қаптаманы жылжытулар болмауы тиіс.

Аспап дайындаушының қаптамасында жылытылатын желдетілетін үй-жайда $+5^{\circ}\text{C}$ бастап $+20^{\circ}\text{C}$ дейінгі температурада және 80% дейінгі салыстырмалы ылғалдылықта ($+20^{\circ}\text{C}$ температурада) сақталуы тиіс.

Жылыту пушкаларын тасымалдау және сақтау орамдағы манипуляциялық белгілерге сәйкес жүзеге асырылады:



– Жүкті ылғалдың әсерінен қорғау қажеттілігі



– Жүктің нәзіктілігі, абайлап қолдану шарты



– Жүкті сақтаудың ұсынылған температуралық диапазоны:
 $+5^{\circ}\text{C}$ бастап $+20^{\circ}\text{C}$ дейін



– Жүктің дұрыс тік күйі

12. ӨНДІРУШНІҢ КЕПІЛДІГІ

KZ

Дайындаушы аспапқа **2 жыл** кепілдік мерзімін белгілейді. Аспаптың қолданылу мерзімі осы нұсқаулықтың талаптары сақталған жағдайда - **7 жыл**. Дайындалған күні аспапта көрсетілген.

Кепілдік мерзімі аспап сатылған күннен бастап есептеледі. Дүкеннің сатылған күні мен мөртабаны болмаған немесе түзетілген жағдайда кепілдік мерзімі аспап шығарылған күннен бастап есептеледі. Аспаптың шығарылған күні аспаптың корпусындағы сәйкестендіру тақтайшасында орналасқан бірегей сериялық нөмірде кодталған. Аспаптың сериялық нөмірі он үш саннан тұрады. Сериялық нөмірдің үшінші және төртінші сандары – шығарылған жылы, бесінші және алтыншы – шығарылған айы, жетінші және сегізінші – аспаптың шығарылған күні. Кепілдік мерзімі кезеңіндегі талаптар осы басшылық болған кезде сатушы фирманың белгісі мен аспаптың корпусындағы сәйкестендіру тақтайшасы болған кезде қабылданады.

Дайындаушы тұтынушының осы нұсқаулықта жазылған аспапты орнату, пайдалану және техникалық қызмет көрсету ережелерін бұзуы салдарынан туындаған кемшіліктер үшін, оның ішінде бұл кемшіліктер коммерциялық пайдалану салдарынан немесе үшінші тұлғалардың араласуы нәтижесінде аспап пайдаланылатын электр желісінің жол берілмейтін параметрлерінен туындаған жағдайларда жауапкершілікті көтермейді.

Дайындаушы аспаптың конструкциясы мен сипаттамаларына алдын ала ескертусіз өзгерістер енгізу құқығын өзіне қалдырады.

Аспапқа кепілдікті қызмет көрсету кепілдік талонында көрсетілген кепілдік міндеттемелерге сәйкес жүзеге асырылады.



13. СЕРТИФИКАТТАУ

Тауар Кедендік одақ аумағында сертификатталған.



Тауар нормативтік құжаттардың талаптарына сәйкес келеді:
КО ТР 004/2011 «Төмен вольтты жабдықтардың қауіпсіздігі туралы»
КО ТР 020/2011 «Техникалық құралдардың электромагниттік үйлесімділігі»
ЕАЭО ТР 037/2016 «Электртехника және радиоэлектроника бұйымдарында қауіпті заттарды қолдануды шектеу туралы»

KZ

Дайындаушы:

«Ижевский завод тепловой техники» Жауапкершілігі шектеулі қоғамы
Мекенжайы: 426052, Ижевск қ., Лесозаводская к-сі, 23/110 үй.
Тел./факс: +7 (3412) 905-410,
+7 (3412) 905-411.
НМТН: 1071832004386
Ресейде жасалған

Наименование и местонахождение импортера и торгующей организации, принимающей претензии по качеству в Республике Беларусь:

Торговое унитарное предприятие «АКВАТЕРМЕКС»
220029, г. Минск, ул. Куйбышева, д. 22, к 6, к.202Б
Телефоны: +375 17 3 800 200, +375 44 739-23-55
minsk@thermex.by www.thermex.by
Служба гарантийной и сервисной поддержки в РБ:
+375 17 284-89-03

Наименование и местонахождение импортера и торгующей организации, принимающей претензии по качеству в Казахстане:

ТОО «Термекс Сары-Арка»
M02D7P8, Республика Казахстан, Карагандинская обл., г. Караганда, район им. Казыбек би, ул. Складская, дом 15.
Тел.: 8 (7212) 51 28 89

Қазақстанға импорттаушы, Қазақстанда сатушы, сапасы бойынша наразылықты қабылдаушы ұйымның атауы және орналасқан жері:

«Термекс Сары-Арка» ЖШС
M02D7P8, Қазақстан Республикасы, Қарағанды обл., Қарағанды қ., Қазыбек би ат. аудан, Складская к-сі, 15 үй.
Тел.: 8 (7212) 51 28 89

Наименование и местонахождение импортера и торгующей организации, принимающей претензии по качеству в Республике Молдова:

"Thermex MLD" SRL
R.Moldova, MD-2002, Mun.Chisinau, str. Cetatea Alba 17, tel.: +373 (22) 56-96-63
Сервис-центр в Молдове:
"RE-SERVE" S.R.L.
R.Moldova, MD-2001, Mun. Chisinau, bd. Gagarin 16, tel.: +373 (22) 54-54-74.

Представник виробника в Україні:

ТОВ «Термекс», Тел. 0 (800) 500 610
www.thermex.ua

САТУ ТУРАЛЫ БЕЛГІ

KZ

Үлгі _____ Сериялық № _____

Сату күні « ____ » _____ 201 ____ ж.

Сатушы-фирма: _____

Сатушы-фирманың
Өкілінің қолтаңбасы _____

Сатушы-
фирманың мөрі

Бұйым жиынтықталған, бұйымның сыртқы түріне наразылығым жоқ. Қажетті белгілерімен пайдалану бойынша нұсқаулықты алдым, пайдалану ережелерімен және кепілдік шарттарымен таныстым және келісемін.

Сатып алушының қолтаңбасы: _____



Перед першим використанням електричної теплової гармати уважно ознайомтеся з цим посібником користувача та зверніть особливу увагу на пункти, позначені символом «УВАГА!»

ШАНОВНИЙ ПОКУПЕЦЬ!

UA

Вітаємо вас із придбанням електричної теплової гармати THERMEX.

Електрична тепла гармата THERMEX – це сучасне устаткування, яке відрізняється компактністю, високою безпечністю, надійністю й ефективністю обігріву.

З метою економії електроенергії й регулювання температури нагрівання теплої гармати THERMEX оснащені терморегулятором, а для забезпечення безпеки – термовимикачем, що захищає від перегрівання.

Цей посібник користувача призначений для тепловентиляторів торгової марки THERMEX моделей **Bazooka 2, Bazooka 3, Bazooka 4.5** (далі по тексту – «теплова гармата», «пристрій»). Повне найменування придбаного вами пристрою вказане в ідентифікаційній табличці на корпусі самого пристрою, а також на коробці.

1. ПРАВИЛА БЕЗПЕКИ

1. Перед використанням пристрою уважно ознайомтеся з цим посібником користувача.
2. Уважно огляньте пристрій, мережевий кабель та штекер на предмет будь-яких видимих пошкоджень. Не використовуйте пошкоджений пристрій. Упевніться у відсутності пошкоджень ізоляції шнура живлення, шнур живлення не має бути перетиснутий важкими предметами.
3. Не використовуйте пристрій, доки він не буде встановлений у точній відповідності до інструкції.
4. Завжди використовуйте пристрій із установленими ніжками й не знімайте кожух з корпусу пристрою.
5. Цей пристрій призначений виключно для побутового використання як додаткового джерела опалення будинку/квартири/гаража або іншого приміщення побутового призначення.
6. Клас пиловологозахисту пристрою - IP20. Не розміщуйте пристрій поблизу кранів, ванн, басейнів, фонтанів або інших джерел вологи. Упевніться, що пристрій не може потрапити у воду й унеможливіть потрапляння води та інших рідин у пристрій. У разі контакту пристрою з рідиною негайно відключіть його від електромережі.
7. Перед експлуатацією пристрою впевніться, що електрична мережа відповідає передбаченим параметрам за силою струму та потужністю і має канал заземлення. Експлуатація електрообігрівача без заземлення – заборонена.
8. Слід враховувати, що в разі відключення нагрівання внаслідок перегріву, нагрівання автоматично ввімкнеться після зниження температури.
9. Розетка для підключення пристрою має бути оснащена клемою заземлення й розташовуватися в місці, захищеному від вологи.



10. Повністю розпряміть шнур. Переконайтеся, що він не торкається корпусу пристрою й унеможливіть його нагрівання. Не прокладайте шнур під будь-яким підлоговим покриттям. Переконайтеся, що шнур не зігнутий під гострим кутом і не перекручений.

11. Під час роботи пристрою штекер може дещо нагріватися – це нормальне явище. У разі значного нагрівання штекера необхідно перевірити розетку.
12. Заборонено використовувати пристрій на вулиці й у приміщеннях площею менше ніж 2,5 м².
13. Заборонено використовувати пристрій у місцях зберігання легкозаймистих речовин, палива, фарби тощо; поблизу із біологічно активними речовинами; у запилених приміщеннях; а також розміщати його поблизу інших нагрівальних пристроїв та джерел відкритого вогню.
14. Не встановлюйте теплову гармату безпосередньо під розеткою.
15. Відстань від пристрою до меблів, штор, постільного приладдя та будь-яких текстильних виробів має становити не менше ніж 1 метр.
16. Заборонено залишати увімкнений пристрій без нагляду протягом тривалого часу.
17. Перед очищенням або проведенням технічного обслуговування, а також перед тривалою перервою в експлуатації відключіть пристрій, вийнявши штекер з розетки.
18. Під час переміщення пристрою дотримуйтеся особливої обережності. Уникайте ударів по пристрою й не допускайте його падіння.
19. ПОПЕРЕДЖЕННЯ! Не накривайте пристрій, щоб уникнути його перегрівання. Заборонено використовувати теплову гармату для сушіння одягу.



KOMFORT

20. Упевніться, що повітря вільно циркулює навколо пристрою. У разі встановлення його біля стіни не блокуйте простір між стіною й пристроєм. Не намотуйте шнур навколо пристрою після використання.
21. Перед переміщенням, очищенням тощо відключіть пристрій від мережі й дочекайтеся, доки він повністю охолоне.
22. Під час роботи пристрою його поверхні та компоненти можуть сильно нагріватися. Стережіться контакту увімкненого пристрою зі шкірою або будь-якими предметами, щоб уникнути опіків або займання.
23. Пристрій не призначений для експлуатації особами з обмеженими фізичними, сенсорними або психічними можливостями, а також особами, які не вміють користуватися тепловою гарматою, окрім як під наглядом або за інструкціями осіб, відповідальних за безпечність пристрою. Діти можуть використовувати теплову гармату тільки під наглядом осіб, обізнаних щодо правил її експлуатації. Будь-яке порушення передбачених правил роботи з пристроєм може призвести до виникнення пожежонебезпечної ситуації або ураження електричним струмом.
24. Не вмикайте пристрій у разі пошкодження корпусу, блоку керування, шнура або штекера; якщо в роботі пристрою виникли порушення; якщо він упав або за наявності будь-яких інших дефектів. Зверніться до авторизованого сервісного центру для його перевірки та/або ремонту. Самостійно ремонтувати й/або модифікувати пристрій заборонено.
25. Пакувальні матеріали (поліетиленова плівка, картон тощо) становлять потенційну небезпеку. Зберігайте їх у недоступних для дітей місцях.
26. Після транспортування за температури, нижчої ніж температура експлуатації, пристрій потрібно витримати у приміщенні, де передбачається його експлуатація (без підключення до мережі), не менше ніж 2 години.
27. Після тривалого зберігання або перерви в роботі не вмикайте пристрій у режимі максимальної потужності.
28. Пристрій призначений для експлуатації в регіонах з помірним та холодним кліматом у

- приміщеннях з температурою від -10 до +40 °С й відносною вологістю повітря до 93% (за температури +25 °С) в умовах, що виключають потрапляння на нього бризок рідини, а також атмосферних опадів.
29. Пристрій (включаючи шнур та штекер) може бути розібраний та/або відремонтований тільки вповноваженими й кваліфікованими фахівцями.
 30. Пристрій має використовуватися тільки за призначенням й тільки в повній відповідності до правил, наведених у цьому посібнику користувача.
 31. У разі порушень в роботі пристрою негайно зв'яжіться з авторизованим сервісним центром для усунення неполадок.
 32. Нехтування наведеними вище застереженнями може привести до пошкодження пристрою, виникнення пожежі та/або травмування людей. Крім того, порушення цих правил тягне за собою негайне анулювання гарантійних зобов'язань, і постачальник, імпортер та/або виробник не несуть жодної відповідальності за можливі наслідки!

2. ТЕХНІЧНІ ХАРАКТЕРИСТИКИ

Таблиця 1. Технічні характеристики

Параметр	BAZOOKA 2	BAZOOKA 3	BAZOOKA 4.5
Артикул	450 001	450 002	450 003
Потужність	30 / 1000 / 2000 Вт	30 / 1500 / 3000 Вт	30 / 2250 / 4500 Вт
Напруга	230 В~	230 В~	230 В~
Частота	50 Гц	50 Гц	50 Гц
Нагрівальний елемент	ТЕН	ТЕН	ТЕН
Керування	Механічне	Механічне	Механічне
Регулювання температури	+	+	+
Встановлення	Підлогове	Підлогове	Підлогове
Захист від перегрівання	+	+	+
Розміри пристрою	250*315*245 мм	250*315*245 мм	250*315*245 мм
Розміри коробки	260*340*260 мм	260*340*260 мм	260*340*260 мм
Вага нетто	3,2 кг	3,5 кг	3,7 кг
Вага брутто	3,5 кг	3,8 кг	4 кг
Клас вологозахисту	IP20	IP20	IP20
Площа обігріву*	20 м ²	30 м ²	45 м ²
Гарантія	2 роки	2 роки	2 роки

* Орієнтовна площа обігріву.

Перетин проводу для моделей THERMEX BAZOOKA 2, THERMEX BAZOOKA 3, підведеного до розетки від щита живлення, має становити не менше ніж 1,5 мм² для мідного проводу й не менше ніж 2,5 мм² для алюмінієвого проводу. В щиті живлення мають бути встановлені автоматичні вимикачі на 16 А для захисту електропроводки від перевантажень.

Перетин проводу для моделі THERMEX BAZOOKA 4.5, підведеного до розетки від щита живлення, має становити не менше ніж 2,5 мм² для мідного проводу й не менше ніж 4,0 мм² для алюмінієвого проводу. В щиті живлення мають бути встановлені автоматичні вимикачі на 25 А для захисту електропроводки від перевантажень.

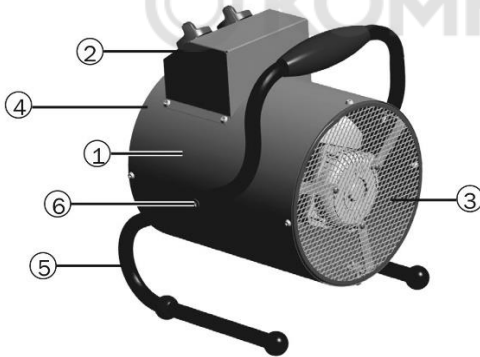
3. КОМПЛЕКТАЦІЯ

1.	Теплова гармата	-1 шт.
2.	Посібник користувача	-1 шт.
3.	Упаковка	-1 шт.

4. КОНСТРУКЦІЯ ПРИСТРОЮ

Конструкція теплової гармати – переносна, робоче положення – встановлення на підлозі, умови експлуатації – робота під наглядом, режим роботи – повторно-короткочасний.

Несуча конструкція пристрою (див. мал.1) складається з корпусу (1), виготовленого з листової сталі, що має циліндричну форму. У корпусі розміщені вентилятор та трубчаті електронагрівальні елементи. Зовні корпусу розташований блок керування (2). Корпус закритий повітрязбірною (3) та повітровипускною (4) решітками, оснащений ручкою-підставкою (5), прикріпленою гвинтами, та має функцію повороту у вертикальній площині. Кут повороту фіксується гвинтами (6). Вентилятор затягує повітря через отвори повітрязбірної решітки. Повітряний потік, втягнутий вентилятором у корпус, проходячи між петлями трубчатих електронагрівальних елементів, нагрівається й подається в приміщення через отвори повітровипускної решітки.



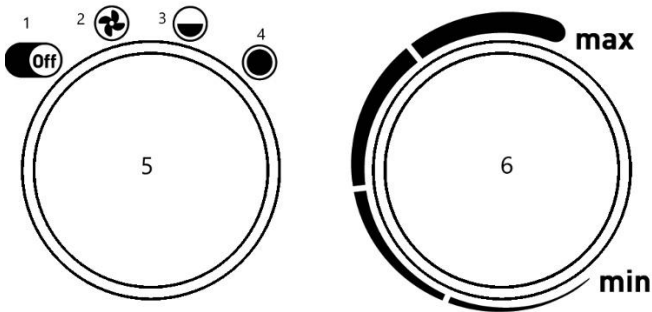
Мал. 1. Конструкція пристрою

1. Поворотний корпус
2. Блок керування
3. Повітрязбірна решітка
4. Повітровипускна решітка
5. Ручка-підставка
6. Фіксатор

Режими роботи пристрою:

- режим 2 – вентиляція;
- режим 3 – вентиляція з нагріванням (неповна потужність);
- режим 4 – вентиляція з нагріванням (повна потужність).

5. КЕРУВАННЯ



Мал. 2. Панель керування

1. Пристрій вимкнено
2. Режим вентиляції без нагрівання
3. Помірна потужність нагрівання
4. Повна потужність нагрівання
5. Ручка перемикачів режимів
6. Ручка регулювання термостата

6. ПОРЯДОК РОБОТИ

1. Поставте пристрій на горизонтальну поверхню, дотримуючись інструкцій зі встановлення.
2. Вставте штекер мережевого шнура в електричну розетку, що відповідає технічним характеристикам пристрою.



Не рекомендовано використовувати одну електричну розетку для підключення теплової гармати й іншого електричного пристрою, щоб уникнути перевантаження електричної мережі.

3. Перед підключенням пристрою до електромережі переведіть ручку перемикача «5» у положення «1» (див. мал. 2). Після цього підключіть теплову гармату до електромережі. Для моделей THERMEX BAZOOKA 2, THERMEX BAZOOKA 3 вставте штекер шнура живлення в розетку з напругою 230 В~50 Гц та проводом заземлення. Для моделі THERMEX BAZOOKA 4.5 підключіть кабель через клемний блок або автоматичний вимикач.
4. Виберіть потрібний режим роботи пристрою й дотримуйтеся інструкцій:

d. Режим вентиляції (без нагрівання)

Для вмикання пристрою в режимі вентиляції (без нагрівання) переведіть ручку перемикача в положення «2», (див. мал. 2), при цьому почне працювати вентилятор. Щоб відключити режим вентиляції й вимкнути пристрій, переведіть ручку регулятора в положення «1».

e. Режим підтримування температури

Якщо температура повітря в приміщенні вище, ніж установлена за допомогою терморегулятора, гармата працюватиме в режимі вентиляції без нагрівання. Якщо температура повітря в приміщенні нижче, ніж установлена за допомогою терморегулятора, гармата працюватиме в режимі вентиляції з нагріванням (потужність нагрівання залежить від положення перемикача). Потрібна температура повітря в приміщенні встановлюється за допомогою ручки терморегулятора.

Терморегулятор підтримує задану температуру шляхом автоматичного вмикання та вимкання електронагрівачів (приблизний діапазон підтримуваної температури від 0 до +40 °С). Для підвищення температури поверніть ручку терморегулятора за годинниковою стрілкою, для зменшення – проти годинникової стрілки.

f. Режим комфортний (Heat Keeper)

Щоб установити потрібну температуру нагрівання й підтримувати постійну температуру повітря в приміщенні, увімкніть пристрій на повну потужність, перевернувши ручку регулювання термостата в крайнє праве положення. Коли температура в приміщенні досягне комфортного для вас рівня, почніть повільно повертати ручку регулювання термостата проти годинникової стрілки, поки не почувете клацання. Таким чином пристрій запам'ятає комфортну для вас температуру й буде підтримувати її, автоматично вмикаючи й вимикаючи нагрівальний елемент

5. Порядок вимкання пристрою:

1. Переведіть ручку «5» у положення «2» (вентиляція) (мал.2).
2. Зачекайте п'ять-десять хвилин. Це потрібно для охолодження ТЕНів пристрою.
3. Переведіть ручку «5» у положення «1» (вимкнено).
4. Відключіть пристрій від мережі не раніше ніж через десять хвилин роботи в режимі вентиляції або не раніше ніж через десять хвилин після переведення пристрою в режим «1» (вимкнено).



З метою подовження терміну експлуатації пристрою рекомендовано дотримуватися зазначеної послідовності вимкання пристрою. Вимкання пристрою без попереднього охолодження електронагрівачів може призвести до перегрівання й передчасного виходу електронагрівачів з ладу.

7. ВИЯВЛЕННЯ Й УСУНЕННЯ НЕСПРАВНОСТЕЙ

У таблиці наведено перелік можливих несправностей.

Порушення	Імовірна причина	Метод усунення
Пристрій не вмикається	Відсутня напруга в мережі електроживлення	Перевірити наявність напруги в мережевій розетці
		Перевірити цілісність шнура живлення, несправний замінити*
	Не працює перемикач	Перевірити роботу перемикача, несправний замінити*
Повітряний потік не нагрівається	Температура повітря в приміщенні вища, ніж задана терморегулятором	Повернути ручку терморегулятора за годинниковою стрілкою до вмикання електронагрівальних елементів
	Обрив проводки електронагрівальних елементів	Усунути обрив*
	Не працює перемикач	Перевірити роботу перемикача, несправний замінити*
	Несправні електронагрівальні елементи	Замінити електронагрівальні елементи*

Примітка: для усунення несправностей, пов'язаних із заміною деталей та обривом проводки, звертайтеся до спеціалізованих ремонтних майстерень.

Пристрій оснащений пристроєм аварійного відключення електронагрівальних елементів у разі перегрівання корпусу. Перегрівання корпусу пристрою може статися з таких причин:

- вхідна й вихідна решітки закриті сторонніми предметами або сильно забруднені;
- теплова потужність пристрою перевищує тепловтрати приміщення, в якому він установлений;
- в роботі пристрою виникло порушення.



Часте спрацьовування пристрою аварійного відключення не є нормальним режимом роботи теплової гармати. У разі виявлення ознак порушення в роботі слід встановити регулятори в неробоче положення, знеструмити пристрій та з'ясувати й усунути причини, що призвели до аварійного відключення.

8. ЕЛЕКТРИЧНА СХЕМА

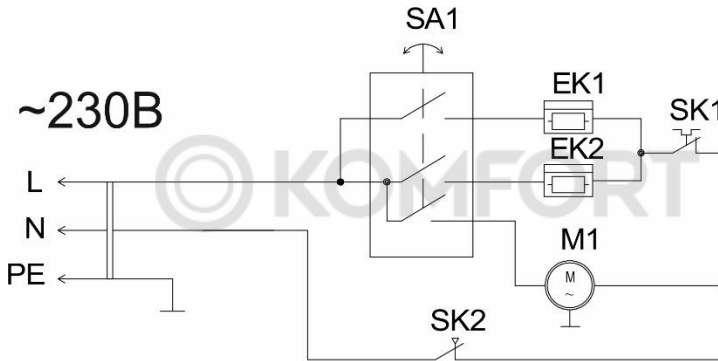


Схема комутації переключателя

SA1	Контакты	Положение			
		1	2	3	4
	В - 3				X
	А - 1			X	X
	А - 2	X	X	X	X

ЕК1, ЕК2 - нагрівальний елемент;
 М1 - електродвигатель;
 SA1 - переключатель режимов работы;
 SK1 - терморегулятор;
 SK2 - защитный термостат.

Мал. 3. Електрична схема Vazooka 2, Vazooka 3

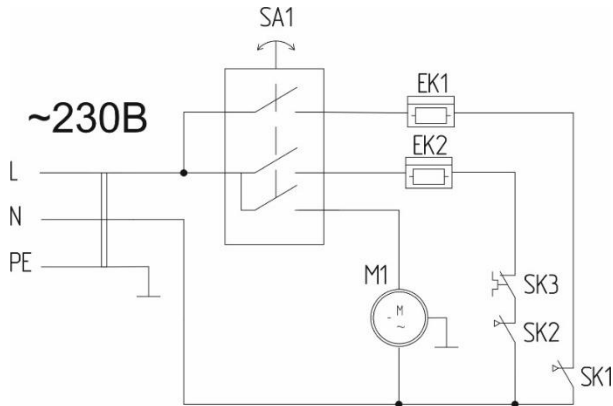


Схема комутації переключачеля

SA1	Контакты	Положение			
		1	2	3	4
	В - 3				X
	А - 1			X	X
	А - 2	X	X	X	X

Мал. 3. Електрична схема Vazooka 4.5

9. ДОГЛЯД ТА ОБСЛУГОВУВАННЯ

У процесі нормальної експлуатації пристрій не потребує технічного обслуговування, крім контролю працездатності, а також очищення від пилу решітки вентилятора та решітки на лицьовому боці пристрою. Справність пристрою визначається зовнішнім оглядом, а після цього – вмиканням і перевіркою нагрівання потоку повітря. Можливі несправності та методи їх усунення наведені в таблиці в розділі 6.



Перед проведенням технічного обслуговування від'єднайте пристрій від мережі й дайте йому охолонути

Для очищення поверхні пристрою використовуйте м'яку вологу тканину. Після очищення витріть пристрій сухою тканиною й дати йому просохнути 24 години перед вмиканням.



Не використовуйте під час очищення абразивні засоби для чищення та полірування, бензин, розчинники й інші хімікати, щоб уникнути пошкодження зовнішніх поверхонь пристрою

10. УТИЛІЗАЦІЯ

Під час утилізації пристрою необхідно дотримуватися вимог чинного законодавства у сфері охорони довколишнього середовища. Інформацію про місця та правила утилізації пристрою можна отримати, звернувшись до відповідних місцевих органів влади.



11. ТРАНСПОРТУВАННЯ Й ЗБЕРІГАННЯ

Пристрій в упаковці виробника можна транспортувати всіма видами критого транспорту при температурі повітря від -50 до +50 °C й відносної вологості повітря до 80% (при температурі +25 °C) згідно із правилами перевезення вантажів, застосовними для конкретного виду транспорту. Під час

транспортування має бути виключена можливість будь-яких ударів та переміщення упаковки з пристроєм усередині транспортного засобу.

Пристрій має зберігатися в упаковці виробника в опалюваному вентилятованому приміщенні при температурі від +5 до +20 °С й відносної вологості повітря до 80% (при температурі +20 °С).

Транспортування й зберігання теплових гармат здійснюється згідно із маніпуляційними позначками на упаковці:



– Березти від впливу вологи



– Обережно, крихке



– Зберігати при температурі:
від +5°С до +20°С



– Правильне вертикальне положення

12. ГАРАНТІЯ ВИРОБНИКА

Виробник установлює термін гарантії на пристрій **2 роки**. Дата виготовлення зазначена на корпусі пристрою.

Термін гарантії відлічується від дати продажу пристрою. У разі відсутності або виправлення дати продажу та штампма магазину термін гарантії відлічується від дати випуску пристрою. Дата випуску пристрою закодована в унікальному серійному номері, вказаному на ідентифікаційній табличці на корпусі пристрою. Серійний номер пристрою складається з тринадцяти цифр. Третя й четверта цифри серійного номера – рік випуску, п'ята й шоста – місяць випуску, сьома й восьма – день випуску пристрою. Претензії протягом терміну дії гарантії приймаються за наявності цього посібника користувача з відмітками фірми-продавця та ідентифікаційної таблички на корпусі пристрою.

Виробник не несе відповідальності за недоліки, що виникли внаслідок порушення споживачем правил встановлення, експлуатації або технічного обслуговування пристрою, викладених у цьому посібнику, включно із випадками, коли ці недоліки виникли через невідповідність параметрів електричної мережі, в якій експлуатується пристрій, внаслідок комерційного використання або в результаті втручання третіх осіб.

Виробник залишає за собою право вносити зміни в конструкцію й характеристики пристрою без попереднього повідомлення.

Гарантійне обслуговування пристрою здійснюється згідно із гарантійними зобов'язаннями, зазначеними в гарантійному талоні.

Представник виробника в Україні:

ТОВ «Термекс», тел.: 0 (800) 500 610

www.thermex.ua

Виробник:

Товариство з обмеженою відповідальністю «Іжевський завод теплової техніки»

Адреса: 426052, м Іжевськ, вул. Лісосадовськ, д.23 / 110

Тел. / Факс: +7 (3412) 905-410,

+7 (3412) 905-411.

ОГРН: 1071832004386

Зроблено в Росії

ВІДМІТКА ПРО ПРОДАЖ

UA
Модель _____ Серійний № _____

Дата продажу « ____ » _____ 20 ____ г.

Фірма-продавець: _____

Підпис представника
фірми-продавця _____

Печатка
фірми- про-
давця

Виріб укомплектований, до зовнішнього вигляду виробу претензій не маю. Керівництво по експлуатації з необхідними відмітками отримав, з правилами експлуатації і умовами гарантії ознайомлений і згоден.

Підпис покупця: _____



ГАРАНТИЙНЫЙ ТАЛОН / КЕПЛДІК ТАЛОНЫ / ГАРАНТІЙНИЙ ТАЛОН 1

Модель / Үлгі / Модель		Печать фирмы продавца / Сатушы фирманың мөрі / Печатка фірми-продавця
Серийный номер / Сериялық нөмірі / Серійний номер		
Дата продажи / Сату күні/ Дата продажу		
Фирма продавец / Сатушы фирма / Фірма продавець		

Заполняется фирмой продавцом / Сатушы фирмамен толтырылады / Заповнюється фірмою продавцем



ГАРАНТИЙНЫЙ ТАЛОН / КЕПЛДІК ТАЛОНЫ / ГАРАНТІЙНИЙ ТАЛОН 2

Модель / Үлгі / Модель		Печать фирмы продавца / Сатушы фирманың мөрі / Печатка фірми-продавця
Серийный номер / Сериялық нөмірі / Серійний номер		
Дата продажи / Сату күні/ Дата продажу		
Фирма продавец / Сатушы фирма / Фірма продавець		

Заполняется фирмой продавцом / Сатушы фирмамен толтырылады / Заповнюється фірмою продавцем



ГАРАНТИЙНЫЙ ТАЛОН / КЕПЛДІК ТАЛОНЫ / ГАРАНТІЙНИЙ ТАЛОН 3

Модель / Үлгі / Модель		Печать фирмы продавца / Сатушы фирманың мөрі / Печатка фірми-продавця
Серийный номер / Сериялық нөмірі / Серійний номер		
Дата продажи / Сату күні/ Дата продажу		
Фирма продавец / Сатушы фирма / Фірма продавець		

Заполняется фирмой продавцом / Сатушы фирмамен толтырылады / Заповнюється фірмою продавцем



ГАРАНТИЙНЫЙ ТАЛОН / КЕПЛДІК ТАЛОНЫ / ГАРАНТІЙНИЙ ТАЛОН 4

Модель / Үлгі / Модель		Печать фирмы продавца / Сатушы фирманың мөрі / Печатка фірми-продавця
Серийный номер / Сериялық нөмірі / Серійний номер		
Дата продажи / Сату күні/ Дата продажу		
Фирма продавец / Сатушы фирма / Фірма продавець		

Заполняется фирмой продавцом / Сатушы фирмамен толтырылады / Заповнюється фірмою продавцем

Дата приема / Қабылдау күні / Дата прийому		Печать фирмы продавца / Сатушы фирманың мөрі / Печатка фірми-продавця
Дата выдачи / Берілген күні / Дата видачі		
Дефект / Ақау / Дефект		
Выполненная работа / Орындалған жұмыс / Виконана робота		
Мастер (Ф.И.О) / Мастер (Т.А.Ә.) / Майстер (П.І.Б)		

Заполняется сервисным центром/ Сервис орталығымен толтырылады / Заповнюється сервісним центром

Дата приема / Қабылдау күні / Дата прийому		Печать фирмы продавца / Сатушы фирманың мөрі / Печатка фірми-продавця
Дата выдачи / Берілген күні / Дата видачі		
Дефект / Ақау / Дефект		
Выполненная работа / Орындалған жұмыс / Виконана робота		
Мастер (Ф.И.О) / Мастер (Т.А.Ә.) / Майстер (П.І.Б)		

Заполняется сервисным центром/ Сервис орталығымен толтырылады / Заповнюється сервісним центром

Дата приема / Қабылдау күні / Дата прийому		Печать фирмы продавца / Сатушы фирманың мөрі / Печатка фірми-продавця
Дата выдачи / Берілген күні / Дата видачі		
Дефект / Ақау / Дефект		
Выполненная работа / Орындалған жұмыс / Виконана робота		
Мастер (Ф.И.О) / Мастер (Т.А.Ә.) / Майстер (П.І.Б)		

Заполняется сервисным центром/ Сервис орталығымен толтырылады / Заповнюється сервісним центром

Дата приема / Қабылдау күні / Дата прийому		Печать фирмы продавца / Сатушы фирманың мөрі / Печатка фірми-продавця
Дата выдачи / Берілген күні / Дата видачі		
Дефект / Ақау / Дефект		
Выполненная работа / Орындалған жұмыс / Виконана робота		
Мастер (Ф.И.О) / Мастер (Т.А.Ә.) / Майстер (П.І.Б)		

Заполняется сервисным центром/ Сервис орталығымен толтырылады / Заповнюється сервісним центром

© KOMFORT

Торговая марка: Thermex
Серия: Vazooka

© KOMFORT

thermex.ru



thermex.com / thermex.ua