



Серия
Oscar



РУКОВОДСТВО ПО ЭКСПЛУАТАЦИИ

Электрический проточный
водонагреватель

Модель

Oscar 3500

Oscar 5500

Oscar 6500



Накопительные
водонагреватели



Комбинированные
(косвенные)
водонагреватели



Проточные
водонагреватели



Газовые колонки



Газовые котлы



Электрические котлы
и комнатные
термостаты



Электрические
конвекторы



Тепловентиляторы



Воздухоочистители



Перед первым использованием водонагревателя внимательно прочитайте настоящее руководство по эксплуатации и обратите особое внимание на пункты, обозначенные символом «ВНИМАНИЕ!»

УВАЖАЕМЫЙ ПОКУПАТЕЛЬ!

Поздравляем вас с приобретением проточного водонагревателя «THERMEX». Перед выбором конкретной модели водонагревателя проконсультируйтесь с квалифицированным электриком о технических возможностях подключения водонагревателя к вашей электросети.

Настоящее руководство распространяется на модели мощностью **3,5 кВт – THERMEX OSCAR 3500**, **5,5 кВт – THERMEX OSCAR 5500** и **6,5 кВт – THERMEX OSCAR 6500**. Полное наименование приобретенного вами водонагревателя указано в идентификационной табличке на корпусе водонагревателя.



НАЗНАЧЕНИЕ

Проточный электроводонагреватель THERMEX (далее по тексту ПЭВН) предназначен для получения горячей воды в бытовых целях. ПЭВН должен эксплуатироваться в закрытых отапливаемых помещениях.

ОСНОВНЫЕ ТЕХНИЧЕСКИЕ ХАРАКТЕРИСТИКИ

Температура окружающей среды – от +3 °С до +40°С.

Атмосферная влажность – до 80%, кратковременно до 98% (при температуре окружающей среды не более 25°С).

Наименование модели	OSCAR 3500	OSCAR 5500	OSCAR 6500
Артикул	211 211	211 212	211 213
Напряжение электросети, В	230		
Частота тока, Гц	50		
Мощность прибора, кВт	3,5	3,5/ 5,5	3,5/ 6,5
Размеры аппарата, мм	310*107*184		
Давление в магистрали холодной воды (рабочее динамическое давление), МПа min/max	0,03 / 0,6		
Номинальное давление МПа	0		
Степень защиты ПЭВН от проникновения твердых частиц и влаги	IPX4		
Диаметр резьбы патрубков подключения холодной и горячей воды	G1/2		
Рекомендованное сечение кабеля мм ²	2,5	4	6
IP	IP 24		

КОМПЛЕКТ ПОСТАВКИ

Водонагреватель	1 шт
ПЭВН комплектуется:	
- душевой насадкой и изливом с переходником	1 шт.
- кабелем с евровилкой (модель OSCAR 3500)	1 шт.
-монтажным набором	1 шт.

ОПИСАНИЕ И ПРИНЦИП ДЕЙСТВИЯ ПЭВН

Вода в ПЭВН нагревается мгновенно, проходя через изготовленную из термостойкого пластика нагревательную колбу, в которой расположены нагревательные элементы. Требуемая температура достигается регулировкой протока воды (снижением/повышением «напора» воды на входе ПЭВН). Температура водопроводной воды может значительно колебаться в течение года: от 5°C зимой до 20°C летом. Поэтому при одинаковой температуре воды на выходе ПЭВН поток воды зимой может быть значительно меньше, чем летом. ПЭВН **OSCAR 3500** подходит в основном для использования летом, а модели **OSCAR 5500** и **OSCAR 6500** имеют достаточную мощность для нагрева воды и в зимнее время.

УКАЗАНИЕ МЕР БЕЗОПАСНОСТИ

Электропроводка, предохранительные и коммутационные устройства должны соответствовать мощности подключаемого ПЭВН.

Следует обращать внимание детей на то, чтобы они не играли с ПЭВН. ПЭВН может использоваться лицами с ограниченными физическими, осязательными или психическими способностями, а также лицами, не умеющими пользоваться ПЭВН, строго под наблюдением или согласно инструкциям от лиц, отвечающих за безопасность ПЭВН.



Заземление ПЭВН обязательно!

ЗАПРЕЩАЕТСЯ:

- оставлять без надзора работающий ПЭВН;
- включать ПЭВН, не установив его на стене и не заполнив его водой;
- использовать загрязненную воду с песком, ржавчиной или илом (для предварительной очистки воды на входе ПЭВН рекомендуется использовать фильтры со степенью очистки не менее 200 мкм);
- встраивать ПЭВН в систему водоснабжения и перекрывать выход воды из ПЭВН и подсоединять к выходу воды любые виды запорной арматуры;
- включать ПЭВН при замерзании в нем воды;
- использовать прибор в незакрытых и неотапливаемых помещениях.

УСТАНОВКА И ПОДКЛЮЧЕНИЕ

Установка должна производиться квалифицированным персоналом. Рекомендуется следующая последовательность действий по установке:

- монтаж водонагревателя на стене;
- подключение к водопроводу;
- подключение к электросети.



Рисунок 1. Возможные варианты установки ПЭВН.

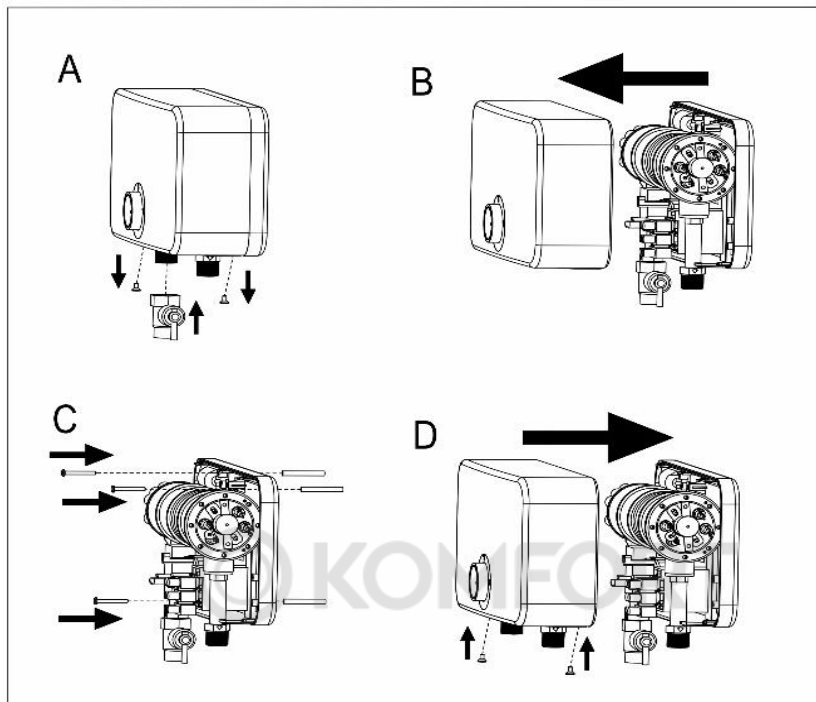


Рисунок 2. Установка на стену с помощью дюбелей.

Монтаж ПЭВН на стене: установка ПЭВН производится на стене с учетом длины душевого шланга и места крепления кронштейна душевой насадки. Возможные варианты установки приведены на **Рис. 1**.

При установке следует размещать ПЭВН таким образом, чтобы брызги воды не попадали на его корпус.



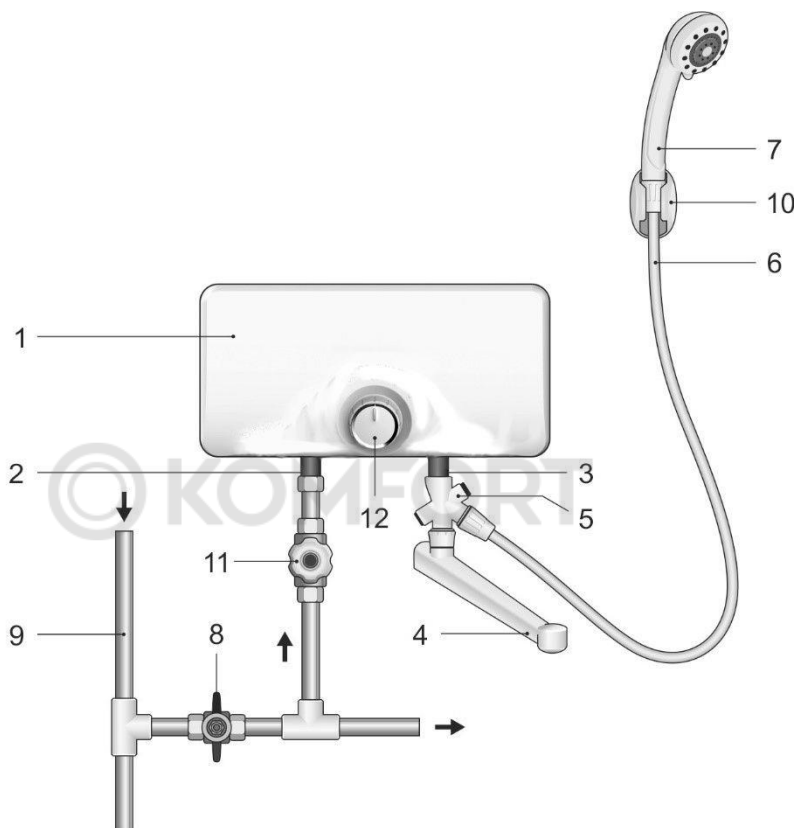
При сверлении (выполнении) отверстий в стене следует учитывать проходящие в ней кабели, каналы и трубы.

ПЭВН крепится к стене при помощи саморезов, входящих в комплект поставки ПЭВН, для чего необходимо в соответствии с **Рис. 2**:

- снять верхнюю крышку (открутить 3 самореза);
- произвести разметку отверстий в стене, подготовить отверстия в стене, закрепить основание ПЭВН на месте, после чего установить верхнюю крышку.

ПОДКЛЮЧЕНИЕ К ВОДОПРОВОДУ

Схема подключения к водопроводу показана на **Рис. 3**



1 – водонагреватель (ПЭВН); 2 – входной патрубок холодной воды; 3 – выходной патрубок горячей воды; 4 – излив; 5 – переходник; 6 – шланг; 7 – душевая насадка; 8 – запорный вентиль; 9 – магистраль холодной воды; 10 – держатель для душевой насадки; 11 – регулятор протока (в комплект не входит), 12 – ручка переключения мощности.

Подключение ПЭВН к системе водоснабжения производится в соответствии с **Рис. 3** только при помощи медных, металлопластиковых или пластиковых труб, а также специальной гибкой сантехподводки.

⚠ Необходимо подавать холодную воду в ЭВН, используя фильтр предварительной очистки воды со степенью очистки не менее 200 мкм.

При затяжке соединений на ПЭВН необходимо удерживать переходные муфты входного (2) и выходного (3) патрубков при помощи разводного или гаечного ключа во избежание повреждения внутренних соединений ПЭВН! Соедините душевую насадку (7) при помощи длинного гибкого шланга (6) или излив (4) с выходным патрубком горячей воды (3) – правым патрубком ПЭВН с маркировкой «Выход». Для

одновременного присоединения к выходному патрубку горячей воды (3) душевой насадки (7) с гибким шлангом (6) и излива (4) воспользуйтесь переходником (5). После подключения откройте запорный вентиль (8) и подайте воду в ПЭВН (1), открыв регулятор протока воды (11), после заполнения ПЭВН водой закройте регулятор протока воды (11).



ПЭВН THERMEX OSCAR 3500, OSCAR 5500 и OSCAR 6500 являются приборами открытого типа и не предназначены для встраивания в систему водоснабжения.

Запрещается устанавливать какую-либо запорную арматуру на выходное отверстие ПЭВН, препятствующую свободному выходу воды.

Запрещается использовать подводку, бывшую ранее в употреблении.

ПОДКЛЮЧЕНИЕ К ЭЛЕКТРОСЕТИ

Подключение ПЭВН **Thermex OSCAR 3500** к электросети осуществляется при помощи шнура с евровилкой, входящего в комплект поставки.

Для подключения ПЭВН **Thermex OSCAR 5500** и **Thermex OSCAR 6500** к электросети необходимо подключить подводящий электрокабель к блоку зажимов: **L** – «фаза»; **N** – «ноль»; **E** – «земля».

Для подключения рекомендуется использовать трехжильный кабель (не входит в комплект поставки ПЭВН **Thermex OSCAR 5500** и **Thermex OSCAR 6500**) с площадью сечения каждой жилы не менее **2,5 мм²** для моделей **OSCAR 5500** и **4 мм²** для моделей **OSCAR 6500**. Перед началом монтажа электропроводки обеспечьте сеть, к которой происходит подключение прибора. Сначала кабель подключается к прибору, а затем к выключателю.

Для отключения ПЭВН от сети необходимо использовать двухполюсный выключатель с зазором между контактами в разомкнутом состоянии не менее 3 мм на всех полюсах (не входит в комплект поставки ПЭВН). Электропроводка, предохранительные и коммутационные устройства должны выдерживать токовую нагрузку не менее 16 А для моделей OSCAR 3500, не менее 25 А для моделей OSCAR 5500 и не менее 30 А для моделей OSCAR 6500.



Использование ПЭВН без заземления категорически запрещено!

После подключения ПЭВН к электросети необходимо установить на место верхнюю крышку в соответствии с **Рис. 2**.

ЭКСПЛУАТАЦИЯ

После подачи воды в ПЭВН и установления минимально допустимого давления необходимо установить ручку переключения мощности (**12, Рис. 3**) в соответствующее положение I, II или III. При этом начнется процесс нагрева воды.

Подождите 15 – 20 секунд, пока температура воды на выходе ПЭВН стабилизируется. Если вода слишком холодная, уменьшите подачу воды. Если вода слишком горячая, подачу воды необходимо увеличить.

Все модели ПЭВН серии имеют разные режимы мощности. Положения ручки переключения мощности I, II или III соответствуют режимам мощности, указанным в таблице:

Режим мощности	OSCAR 3500	OSCAR 5500	OSCAR 6500
I	3,5 кВт	3,5 кВт	3,5 кВт
II	3,5 кВт	5,5 кВт	6,5 кВт
III	3,5 кВт	5,5 кВт	6,5 кВт
OFF	0 кВт	0 кВт	0 кВт

Модель Oscar 3500 не имеет промежуточной мощности нагрева, только 0 и 3,5 кВт.

После окончания использования ПЭВН необходимо повернуть ручку переключения мощности в положение «**OFF**». Нагрев воды прекратится. С помощью крана перекрыть подачу холодной воды на ПЭВН.

При перегреве воды в водонагревателе термовыключатель прекратит подачу электроэнергии к ТЭНу. Если ПЭВН включен в сеть и установлен режим мощности, но нагрев воды не происходит, значит, отключен термовыключатель. Для возврата ПЭВН в рабочее состояние следует включить кнопку на термовыключателе. Для этого следует: отключить питание, снять лицевую панель, нажать до щелчка маленькую черную кнопку, расположенную на термовыключателе, который находится с правой стороны колбы водонагревателя. Термовыключатель не служит для предохранения ПЭВН от выхода из строя из-за избыточного давления воды, возникшего в результате неправильного подключения и эксплуатации ПЭВН.



Если вы не планируете использовать ПЭВН продолжительное время, то его необходимо отключить от сети.

ОБСЛУЖИВАНИЕ

Оберегайте поверхность ПЭВН от повреждений и ударов. Протирайте загрязненные поверхности водонагревателя мягкой тканью, смоченной в мыльном растворе. При очистке внешней поверхности ПЭВН не следует прилагать чрезмерные усилия и использовать бытовые чистящие средства, содержащие органические растворители, щелочи, кислоты и абразивные материалы. Регулярно очищайте распылительные головки душевой и кухонной насадок от загрязнений.



Все работы по обслуживанию ПЭВН следует производить только после отключения его от электропитания.

 **KOMFORT**

УТИЛИЗАЦИЯ

Все составные части водонагревателя изготовлены из материалов, допускающих в случае необходимости его экологически безопасную утилизацию, которая должна происходить в соответствии с нормами и правилами той страны, где проживает покупатель. При соблюдении правил установки, эксплуатации и обслуживания, при соответствии качества используемой воды действующим стандартам изготовитель устанавливает срок службы ПЭВН – 3 года.

ТРАНСПОРТИРОВКА И ХРАНЕНИЕ ЭЛЕКТРОВОДОНАГРЕВАТЕЛЕЙ

Транспортировка и хранение электроводонагревателей осуществляется в соответствии с манипуляционными знаками на упаковке:



– Необходимость защиты груза от воздействия влаги



– Хрупкость груза, условие осторожного обращения



– Рекомендованный температурный диапазон хранения груза:
от +10°C до +20°C



– Правильное вертикальное положение груза

ГАРАНТИЯ ПРОИЗВОДИТЕЛЯ

Производитель устанавливает срок гарантии на водонагреватель **1 год**.

Срок гарантии исчисляется с даты продажи ПЭВН. При отсутствии или исправлении даты продажи штампа магазина срок гарантии исчисляется с даты выпуска водонагревателя, указанной на идентификационной табличке на корпусе прибора. Дата выпуска изделия закодирована в уникальном серийном номере, расположенном на идентификационной табличке (стикере), расположенной в нижней части на корпусе изделия. Серийный номер изделия состоит из тринадцати цифр. Третья и четвертая цифры серийного номера – год выпуска, пятая и шестая – месяц выпуска, седьмая и восьмая – день выпуска. Претензии в период гарантийного срока принимаются при наличии данного руководства с отметками фирмы-продавца и идентификационной таблички на корпусе ПЭВН.

Гарантия распространяется только на водонагреватель, используемый исключительно для нужд, не связанных с осуществлением коммерческой деятельности. Ответственность за соблюдение правил установки и подключения лежит на покупателе (в случае самостоятельного подключения) либо на монтажной организации, осуществляющей подключение.

При установке и эксплуатации водонагревателя потребитель должен соблюдать требования, обеспечивающие безотказную работу прибора в течение гарантийного срока:

- выполнять меры безопасности и правила установки, подключения, эксплуатации и обслуживания, изложенные в настоящей инструкции;
- исключить механические повреждения от небрежного хранения, транспортировки и монтажа;
- исключить повреждения прибора от замерзания в нем воды;
- использовать для нагрева в водонагревателе воду без механических и химических примесей.

Изготовитель не несет ответственности за недостатки, возникшие вследствие нарушения потребителем правил установки, эксплуатации и технического обслуживания водонагревателя, изложенных в настоящем руководстве, в т. ч. в случаях, когда эти недостатки возникли из-за недопустимых параметров сетей (электрической и водоснабжения), в которых эксплуатируется ПЭВН, и вследствие вмешательства третьих лиц.

Ремонт или замена составных частей и комплектующих в пределах срока гарантии не продлевают срок гарантии на ПЭВН в целом. Установка, электрическое подключение и первое использование ПЭВН должны быть произведены квалифицированным специалистом.

Производитель оставляет за собой право вносить изменения в конструкцию водонагревателей без предварительного уведомления, без ухудшения рабочих характеристик продукции.

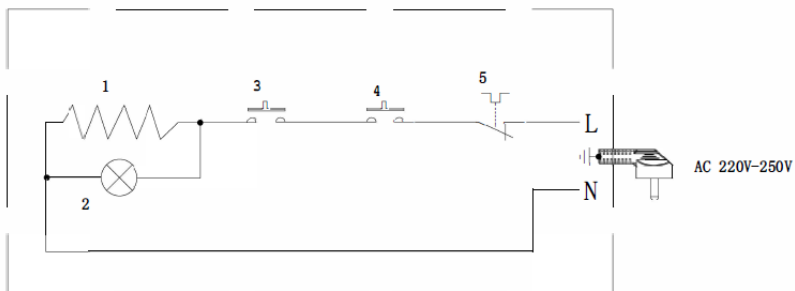


Рис.4 Электрическая схема Oscar 3500, где

1. Нагревательный элемент
2. Индикатор
3. Микропереключатель
4. Реле протока
5. Термовыключатель

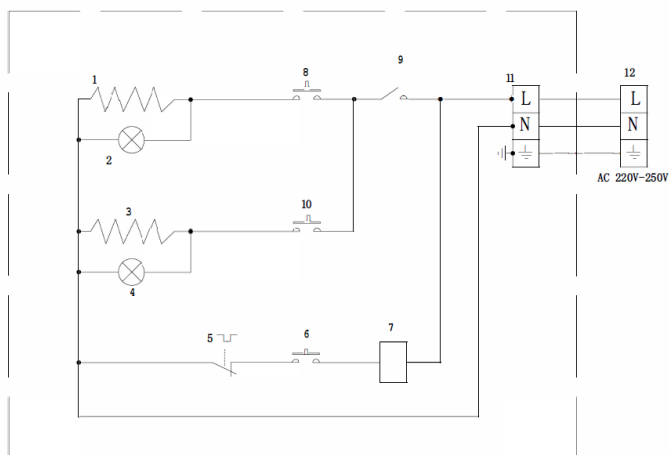


Рис.5 Электрическая схема Oscar 5500, Oscar 6500, где

1. Нагревательный элемент 1
2. Индикатор 1
3. Нагревательный элемент 2
4. Индикатор 2

5. Термовыключатель
6. Реле протока
7. Реле (измерение)1
8. Микропереключатель 1
9. Реле (управление) 1
10. Микропереключатель 2
11. Соединитель проводов 57А
12. Однофазное подключение



СВЕДЕНИЯ ОБ ИЗГОТОВИТЕЛЕ

Изготовитель:

THERMEX heating Technology (Jiangmen) CO., Ltd (ТЕРМЕКС хитинг Технолоджи (Цзянмынь) Ко., Лимитед) # 51, Jianshedonglu, Taoyuan town, Heshan, PRC (Цзяньшедунлу, Таююань, г. Хэшань, КНР)
Страна производства – КНР.



Все модели прошли обязательную сертификацию и соответствуют требованиям Технического регламента Таможенного союза ТР ТС 004/2011 «О безопасности низковольтного оборудования», ТР ТС 020/2011 «Электромагнитная совместимость технических средств» и ТР ЕАЭС 037/2016 «Об ограничении применения опасных веществ в изделиях электротехники и радиоэлектроники»

Сертификат соответствия ТР ТС 004/2011, ТР ТС 020/2011:

№ЕАЭС RU С-СН.АД07.В.03089/21

Срок действия: с 01.03.2021 по 28.02.2026 включительно

Орган по сертификации: Общество с ограниченной ответственностью «ЦЕНТР Сертификации «ВЕЛЕС», аттестат аккредитации RA.RU.10АД07.

Декларация о соответствии ТР ЕАЭС 037/2016:

ЕАЭС N RU Д-СН.РА01.В.09558/21

Срок действия: с 24.02.2021 по 19.02.2026 включительно

Наименование и местонахождение торгующей организации, принимающей претензии по качеству в Российской Федерации:

ООО «Торговый дом ТЕРМЕКС» 187002, Россия, Ленинградская область, г. Тосно, Московское шоссе, д. 44, оф. 1, тел.: 8 (800) 333-00-23

Импортер в Российскую Федерацию:

ООО «Торговый дом ТЕРМЕКС» 187002, Россия, Ленинградская область, г. Тосно, Московское шоссе, д. 44, оф. 1, тел.: 8 (800) 333-00-23

Служба гарантийной и сервисной поддержки в Российской Федерации:

тел.: 8 (800) 333-00-23 (понедельник — пятница с 09:00 до 20:00; суббота, воскресенье с 10:00 до 18:00 по московскому времени; звонок по России бесплатный), e-mail: service@thermex.ru

Головной сервисный центр (установка и подключение ЭВН, гарантийный и постгарантийный ремонт): Россия, 196105, г. Санкт-Петербург, ул. Благодатная, д. 63, тел.: 8 (800) 333-00-23

Телефоны и адреса авторизованных сервисных центров в других городах и регионах России можно узнать на сайте www.thermex.ru или обратиться в сервисный центр, указанный фирмой-продавцом.

Наименование и местонахождение импортера и торгующей организации, принимающей претензии по качеству в Республике Беларусь:

ООО «АКВАТЕРМЕКС», 220029, г. Минск, ул. Куйбышева, д. 22, к. 6, к. 202Б, тел.: +375 17 3-800-200, minsk@thermex.by, www.thermex.by

Служба гарантийной и сервисной поддержки в РБ: +375 17 3-800-200

Наименование импортера и торгующей организации, принимающей претензии по качеству в Казахстане:

ТОО «Термекс Сары-Арка», тел.: 8 (7212) 51-28-89

Қазақстанға импорттаушы, Қазақстанда сатушы, сапасы бойынша наразылықты қабылдаушы ұйымның атауы:

«Термекс Сары-Арка» ЖШС, тел.: 8 (7212) 51-28-89

Наименование и местонахождение импортера и торгующей организации, принимающей претензии по качеству в Республике Молдова:

ICS "Thermex MLD" SRL, R.Moldova, MD-2023, Mun. Chisinau, str. Uzinelor 78, of. 403, tel.: +373 (22) 81-77-58

Сервис-центр в Молдове: "RE-SERVE" S.R.L., R.Moldova, MD-2001, Mun. Chisinau, bd. Gagarin 16, tel.: +373 (22) 54-54-74

Представник виробника в Україні, офіційний дистриб'ютор та імпортер:

ТОВ «Термекс», м. Чернівці, вул. Головна, 246, тел.: 0-800-500-610, www.thermex.ua

Наименование импортера и торгующей организации, принимающей претензии по качеству в Грузии:

ООО «Термекс Джи», тел.: +995 595273822

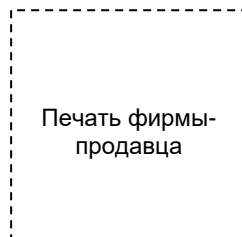
ОТМЕТКА О ПРОДАЖЕ

Модель _____ Серийный № _____

Дата продажи « _____ » _____ 201 _____ г.

Фирма-продавец: _____

Подпись представителя
фирмы-продавца _____



Изделие укомплектовано, к внешнему виду изделия претензий не имею. Руководство по эксплуатации с необходимыми отметками получил, с правилами эксплуатации и условиями гарантии ознакомлен и согласен.

Подпись покупателя: _____



ГАРАНТИЙНЫЙ ТАЛОН 1

Модель		Печать фирмы-про- давца
Серийный номер		
Дата продажи		
Фирма-продавец		

Заполняется фирмой-продавцом



ГАРАНТИЙНЫЙ ТАЛОН 2

Модель		Печать фирмы-про- давца
Серийный номер		
Дата продажи		
Фирма-продавец		

Заполняется фирмой-продавцом



ГАРАНТИЙНЫЙ ТАЛОН 3

Модель		Печать фирмы-продавца
Серийный номер		
Дата продажи		
Фирма-продавец		

Заполняется фирмой-продавцом



ГАРАНТИЙНЫЙ ТАЛОН 4

Модель		Печать фирмы-продавца
Серийный номер		
Дата продажи		
Фирма-продавец		



Заполняется фирмой-продавцом

Дата приема		Печать фирмы-продавца
Дата выдачи		
Дефект		
Выполненная работа		
Мастер (Ф.И.О)		

Заполняется сервисным центром

Дата приема		Печать фирмы-продавца
Дата выдачи		
Дефект		
Выполненная работа		
Мастер (Ф.И.О)		

Заполняется сервисным центром

Дата приема		Печать фирмы-продавца
Дата выдачи		
Дефект		
Выполненная работа		
Мастер (Ф.И.О)		

Заполняется сервисным центром

Дата приема		Печать фирмы-продавца
Дата выдачи		
Дефект		
Выполненная работа		
Мастер (Ф.И.О)		

Заполняется сервисным центром

ТЕХНОЛОГИИ УМНОГО ДОМА

Использование подключения Wi-Fi — обязательное требование современной концепции умного дома. Thermex объединяет оборудование, способное взаимодействовать друг с другом и с пользователем. Умный дом — новый шаг в будущее, реализованный вместе с качественным, надежным и современным оборудованием Thermex.

**Wi-Fi Motion –
новая
экосистема
вашего дома**

Технология беспроводной связи Wi-Fi Motion

Технология Wi-Fi Motion обеспечивает стабильную многопользовательскую беспроводную связь с устройствами Thermex. С помощью Wi-Fi можно управлять техникой в квартире, офисе, загородном коттедже или на предприятии из любой точки земного шара.

Wi-Fi Motion

Водонагреватель ID PRO Wi-Fi

Электрорadiator Skif 5-12 Wi-Fi

Конвектор Frame E Wi-Fi

Воздухоочиститель Griffon Wi-Fi Motion

Водоснабжение

Отопление

Очистка воздуха

© KOMFORT



thermex.ru