

SY2-230-3-T ... SY12-230-3-T Поворотный привод для дисковых затворов



Поворотный электропривод для дисковых затворов

- Крутящий момент 90...3500 Нм
- Номинальное напряжение 230 В ~
- Управление : открыто/закрыто, 3-позиционное
- 2 встроенных переключателя

Особенности изделия

Простая установка. Простая установка на дисковый затвор. Положение установки по отношению к дисковому затвору может вбираться с шагом 90°.

Ручное управление. Поворот колеса по часовой стрелке закрывает затвор, поворот против часовой стрелки – открывает. При включении двигателя колесо не двигается. Диск затвора сохраняет свое положение до тех пор, пока не подается напряжение на привод.

Встроенный обогреватель. Встроенный обогреватель предупреждает возникновение конденсата.

Высокая функциональная надежность. Угол поворота электропривода ограничивается механическим способом в пределах $-2^\circ \dots 92^\circ$. Внутренние концевые выключатели отключают электропитание двигателя. Кроме того термостат двигателя обеспечивает дополнительную защиту, так как он также прерывает электропитание при температуре 135°C.

Комбинация затвор/электропривод. Для корректного подбора дискового затвора, определения разрешенной температуры теплоносителя и запирающего давления обратитесь к соответствующим техническим данным затвора.

Указания по безопасности

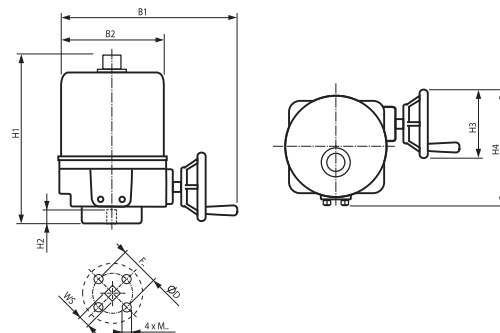
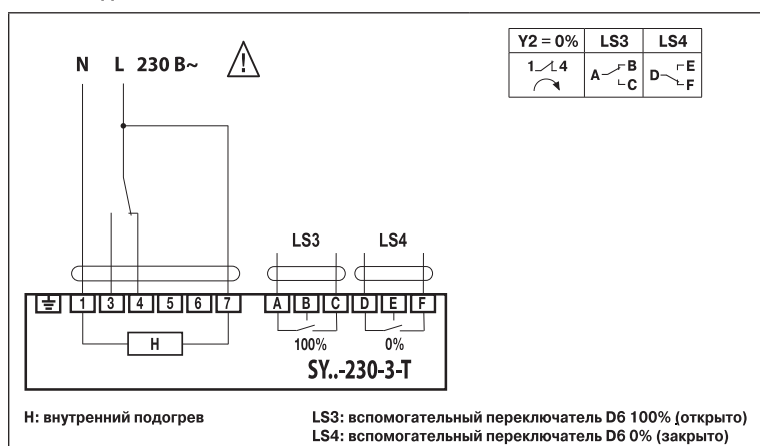
- Электропривод разработан для использования в системах отопления, вентиляции и кондиционирования и не применяется в областях, выходящие за рамки указанные в спецификации, особенно для применения на воздушных судах.
- Осторожно: высокое напряжение !
- Устройство может быть вскрыто только на заводе-изготовителе. Оно не содержит частей, которые могут быть переустановлены или отремонтированы эксплуатационными службами.
- Устройство содержит электрические и электронные компоненты, в связи с чем недопустима утилизация вместе с бытовыми отходами. Необходимо соблюдать все действующие правила и инструкции, относящиеся к данной конкретной местности.

Обзор типов

Тип	Поворотное усилие (номинальное), Нм	Время срабатывания, с	Потребляемая мощность, Вт	Расчетная мощность, ВА	Ток потребления, А	Присоединительный фланец	Вес, кг
SY2-230-3-T	90	17	40	115	0,5	F07	11
SY3-230-3-T	150	26	40	115	0,5	F07	11
SY4-230-3-T	400	18	120	138	0,6	F10	22
SY5-230-3-T	500	25	120	161	0,7	F10	22
SY6-230-3-T	650	31	120	184	0,8	F10	22
SY7-230-3-T	1000	55	180	368	1,6	F14	36
SY8-230-3-T	1500	55	220	460	2	F14	36
SY9-230-3-T	2000	70	180	368	1,6	F16	72
SY10-230-3-T	2500	70	220	460	2	F16	72
SY11-230-3-T	3000	70	250	368	1,6	F16	72
SY12-230-3-T	3500	70	300	506	2,2	F16	72

Электрические параметры	Номинальное напряжение	230 В ~ 50/60 Гц
	Диапазон номинального напряжения	198...253 В ~
	Расчетная мощность	См «Обзор типов»
	Потребляемая мощность	См «Обзор типов»
Функциональные данные	Вспомогательные переключатели	2 однополюсных с двойным переключением, 5 А I ↓ Точки переключения: настраиваются в диапазоне 90°
	Соединение:	Клеммы 2 x 1,5 мм ² или 1 x 2,5 мм ²
	Параллельное подключение	Невозможно
	Крутящий момент (номинальный)	См «Обзор типов»
	Ручное управление	Временное с помощью колеса
	Угол поворота	90° (ограничивается внутренними концевыми выключателями)
Безопасность	Время поворота	См «Обзор типов»
	Рабочий цикл	30% (например 17 с / 40 с)
	Уровень шума	Макс. 70 дБ
	Индикация положения	Механический указатель (встроенный)
	Класс защиты	I (с заземлением)
	Степень защиты корпуса	IP67
	Температура окружающей среды	-20...+65° С
	Температура среды	-20...+100° С (в дисковом затворе)
	Температура хранения	-30...+80° С
	Влажность окружающей среды	95% отн., не конденсир.
Размеры/вес	Техническое обслуживание	Не требуется
	Материал корпуса	Литой алюминий
	Размеры	См. на след. странице
Вес	См «Обзор типов»	

Схема подключения



Тип	H1 [мм]	H2 [мм]	H3 [мм]	H4 [мм]	B1 [мм]	B2 [мм]	F. [мм]	D [мм]	WS [мм]	M. [мм]
SY2..3-230-3-T	255	30	123	208	326	180	F07	70	22	M8
SY4..6-230-3-T	317	40	194	294	394	217	F10	102	35	M10
SY7..8-230-3-T	406	45	295	336	347	217	F14	140	36	M16
SY9..12-230-3-T	554	57	398	402	455	261	F16	165	36	M20