

Ref. : F 1142 pas

Rev. : D

Page : 1/1

ТЕХНИЧЕСКИЙ ПАСПОРТ СЕТЧАТЫЙ НАКЛОННЫЙ ФИЛЬТР, МУФТОВЫЙ С ГАЗОВОЙ РЕЗЬБОЙ Ру 16 F 1142

ISO 9001
BUREAU VERITAS
Certification



EAC

Tecofi
VALVE DESIGNER - FRANCE



ПРИМЕНЕНИЕ

Общее применение: фильтрация всех типов сред

ОБЩИЕ ТЕХНИЧЕСКИЕ ХАРАКТЕРИСТИКИ

- От Ду 1/2" до Ду 2".
- Корпус и крышка из латуни.
- Съемная сетка из нержавеющей стали.
- Ру 16

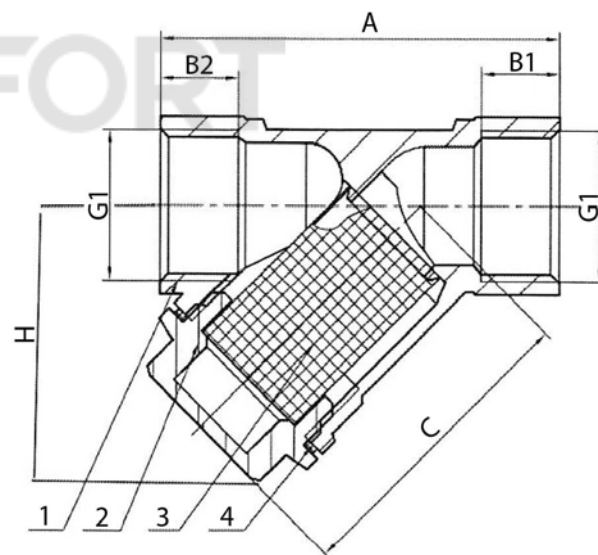
ИСПОЛНЕНИЕ

4	1	Прокладка	PTFE
3	1	Сетка	Нерж. сталь
2	1	Крышка	Латунь
1	1	Корпус	Латунь
Поз.	Кол-во	Описание	Материал



РАЗМЕРЫ

Ду	A	B1	B2	G1	C	H	Вес (кг)
15 1/2"	56,5	11	11	1/2"	45,5	40	0,16
20 3/4"	68	13,5	13,5	3/4"	52,5	46	0,22
25 1"	77	14	14	1"	69	60	0,33
32 1"1/4"	94	15	15	1"1/4"	77,5	68	0,51
40 1"1/2"	105	18	18	1"1/2"	84,5	74	0,76
50 2"	125	19,5	19,5	2"	108	95	1,35



РАБОЧИЕ УСЛОВИЯ

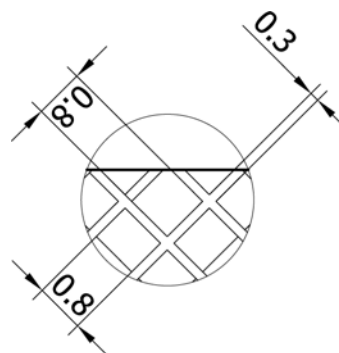
Максимальное рабочее давление: 16 бар.
Максимальная температура: -20°C / + 100°C

Испытания проведены согласно нормам EN 12266-1, DIN 3230, BS 6755, и ISO 5208:
- Корпус : 24 бар

НОРМЫ И СТАНДАРТЫ

Резьба "BSP" согласно норме ISO 228-1.

Размеры ячейки (мм)



Фотографии и технические рисунки не являются договорными. Спецификация продукции может быть изменена без предварительного уведомления.