

AM · PM

GEM

WMA-W90G-404-100280-BT

 **KOMFORT**

W90G-404-100280-BT

W90G-404-120280-BT

W90G-404-120290-BT

DEU • ENG • UKR



## Montageanweisungen

### Achtung!

- installations-und Montagearbeiten sollten nur von einem Facharbeiter durchgeführt werden;
- die Montage sollte mit 2 Personen durchgeführt werden;
- prüfen Sie nach dem Auspacken das Vorhandensein aller nachfolgend aufgelisteten Teile;
- nach dem Auspacken sollten die Glasscheiben immer gerade auf einen weichen Untergrund gestellt werden;
- es ist streng verboten, an die Glasscheiben-Ecken zu klopfen.



## Recommendations for use

### Achtung!

Nach Beendigung der Montagearbeiten wird die Schutzfolie entfernt.



## Produktpflege

### Achtung!

- für das korrekte Funktionieren des Systems, sind Reinigungsfilter mit 100-300 Mikron an den Ansaugröhren erforderlich;
- um Oberflächenschäden zu vermeiden, sollte die Warmwassertemperatur 60°C nicht überschreiten;
- für die Pflege des Produktes verwenden Sie am besten ein mildes Reinigungsmittel;
- bitte keine aggressiven oder scheuernden Mittel verwenden.
- zum Entfernen starker Verschmutzungen, sollten Sie nur verdünntest Essigwasser verwenden. Anschließend klar abspülen und trocknen;
- leichte Kratzer aus Acrylglas können mit dem Wasserschleifpapier (Körnung 2000) entfernt werden.

Diese Montageanleitung richtet sich ausschließlich an qualifizierte Fachleute. Installations-und Montagearbeiten sollten nur von einem Facharbeiter durchgeführt werden.

### Achtung!

Die Montage sollte mit 2 Personen durchgeführt werden.

Der Hersteller behält sich das Recht vor, die technischen Daten und Ausstattungen seiner Produkte ohne vorherige Ankündigung zu ändern. Alle in dieser Gebrauchsanweisung aufgeführten Angaben haben eine formale Bedeutung.

### Achtung!

Nach der Montage, Installation und Abdichten des Produktes mit dem Sanitärsilikon, sollten Sie das Silikon mindestens 24 Stunden trocknen lassen und jeden Wasserkontakt vermeiden.



## Installation instruction

### Attention!

- installation of item should be carried out only by qualified professional, following the instructions of this guidance;
- assembly is carried out by two persons;
- please, check for presence of all details after unpacking. Glass panels must be transported vertically;
- please, lean glass panels vertically against the wall during assembly of other parts;
- it is expressly prohibited to wap upon corners of glass panels



## Recommendations for use

### Attention!

It is required to remove protective film after carrying out of assembly operations.



## Product maintenance

### Attention!

- for correct operation of the system it is required to install purification filters at feed pipelines with degree of purification of 100-300 micron.
- for the avoidance of damage of the surface of the product it is not allowed to use water of temperature more than 60 degrees C.
- use only mild detergents and soap for cleaning of the item.
- do not use corrosive washing agents or abrasive pastes for cleaning of the item.
- accute contaminations on the surface is recommended to treat with diluted vinegar and wash off with the water.
- shallow scratches (for acrylic parts of the item) can be removed with fine grid sandpaper (grade 2000)

Instruction is designed for expert.

Assembly and installation must be carried out only by qualified professional following the instructions of this guideline.

### Attention!

Assembly is carried out by two persons. Manufacturer has a right to introduce change of component parts that has no effect on appearance and functionality of product.

All parameters indicated in this instruction have formal meaning. Manufacturer reserves the right for technical changes.

### Attention!

After assembly sealant must be given some time to harden.

It is forbidden to use item within 24 hours after completion of installation.

## Указання по монтажу

### Увага!

- установка виробу повинна виконуватися лише кваліфікованим персоналом, слідуючи даним інструкціям;
- складання здійснюється силами двох фахівців;
- після розпакування перевірте наявність всіх деталей. Скляні панелі повинні транспортуватися вертикально;
- після розпакування притуліть скляні панелі вертикально до стіни на час складання інших частин;
- категорично забороняється стукати по кутах скляних панелей.

## Вимоги по монтажу ванн

### Увага!

Після проведення монтажних робіт необхідно видалити захисну плівку.

## Догляд за продуктом

### Увага:

- для правильного функціонування системи необхідна установка фільтрів очищення на підвідних трубопроводах зі ступенем очищення 100- 300 мк;
- щоб уникнути пошкодження поверхні виробу не допускається використання води температурою понад 60°C;
- використовуйте для очищення виробу м'які миючі засоби або мило;
- не використовуйте для очищення виробу агресивні миючі засоби або абразивні пасти;
- сильні забруднення на поверхні рекомендується обробити розведеним оцтом і потім змити водою;
- неглибокі подряпини (для акрилових складових виробу) можуть бути видалені дрібнозернистим наждачним папером (зернистість 2000).

Збірка і установка повинна проводитися тільки кваліфікованим персоналом, слідуючи даним інструкціям.

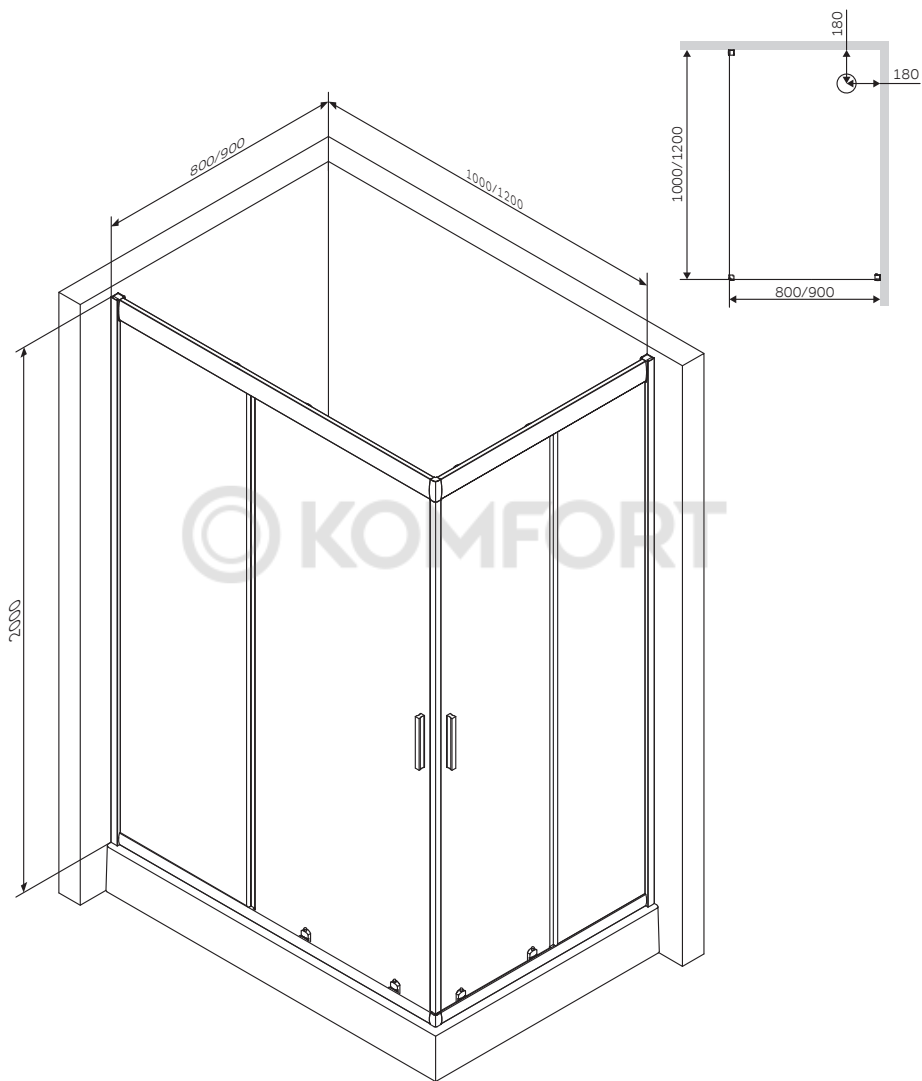
### Увага!

Рекомендується збірка силами двох фахівців.

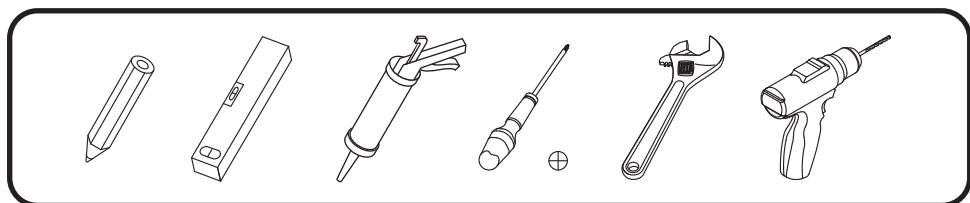
Виробник має право на зміну комплектації, яке не впливає на зовнішній вигляд і функціонал продукту. Всі параметри, зазначені в даній інструкції, мають формальне значення. Виробник залишає за собою право на технічні зміни.

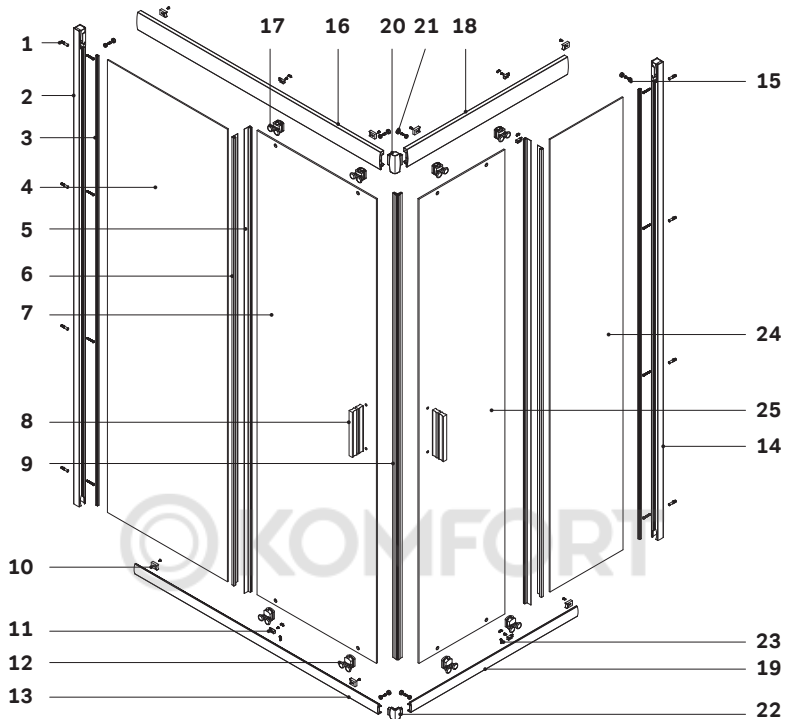
### Увага!

Після збірки потрібно дати час для затвердіння герметика. Забороняється використання виробу протягом 24 годин після завершення монтажних робіт.



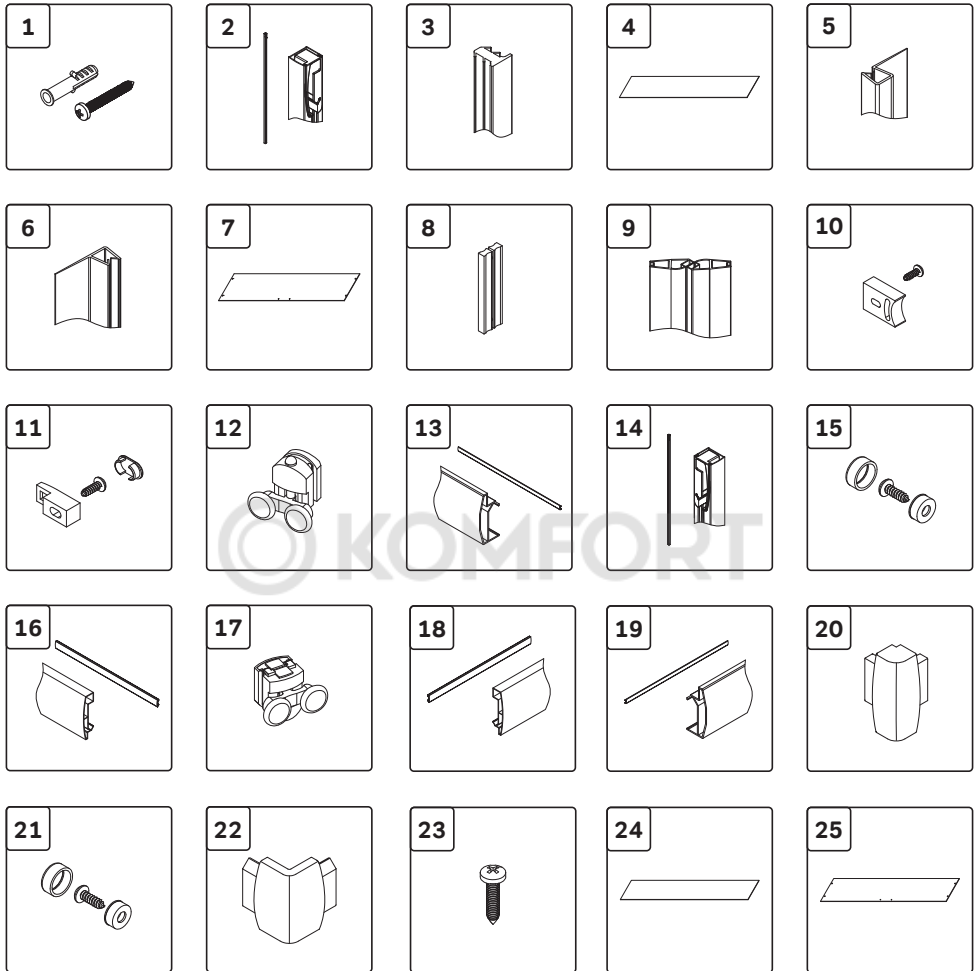
© KOMFORT



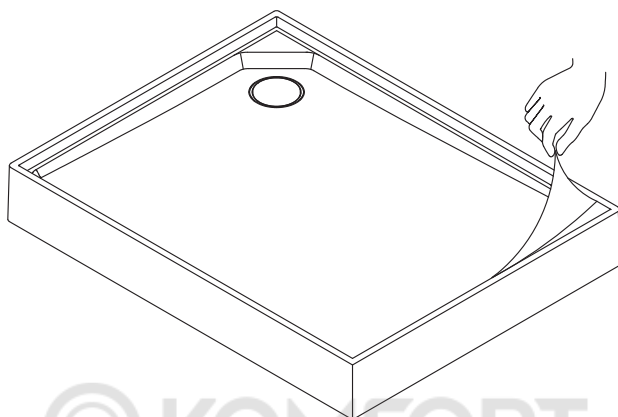


Gehäuse konfiguration / Enclosure configuration / Комплектація огорожі 100x80, 120x80, 120x90

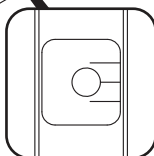
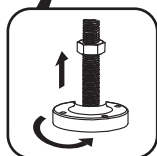
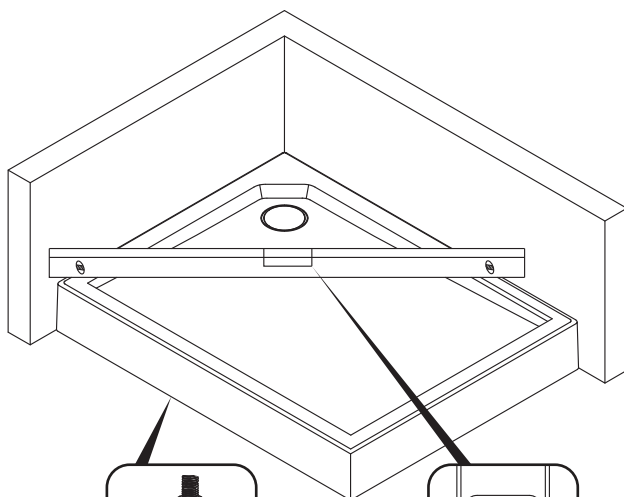
<b>01</b>	befestigungssatz	mounting kit	комплект кріплення	x8
<b>02</b>	vertikales profil	vertical profile	вертикальний профіль	x1
<b>03</b>	dichtgummi	sealing rubber band	ущільнювальна гумка	x2
<b>04</b>	großes örtlich festgelegtes glas	large fixed glass	велике фіксоване скло	x1
<b>05</b>	dichtung	seal	ущільнювач	x2
<b>06</b>	F-förmige dichtung	F-shaped seal	F-подібний ущільнювач	x2
<b>07</b>	großes tür	large door	великі двері	x1
<b>08</b>	satz von griffen	set of handles	комплект ручок	x2
<b>09</b>	magnet	magnet	магніт	x1
<b>10</b>	stopper + schraube 3.5x7	stopper+self-tapping screw 3.5x7	стоппер + саморіз 3.5x7	x8
<b>11</b>	glas-verriegelung	the locking glass	фіксатор скла	x4
<b>12</b>	untere rolle	lower roller	нижній ролик	x4
<b>13</b>	profil unten links	lower left profile	лівий нижній профіль	x1
<b>14</b>	vertikales profil	vertical profile	вертикальний профіль	x1
<b>15</b>	Satz von befestigungsprofilschrauben 3.5x12	set of profile fasteners self-tapping screw 3.5x12	комплект кріплень профілю саморіз 3.5x12	x2



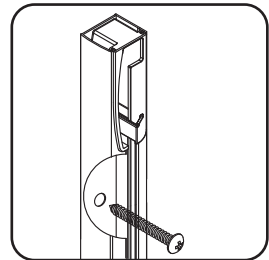
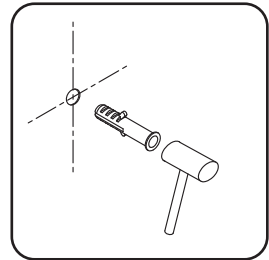
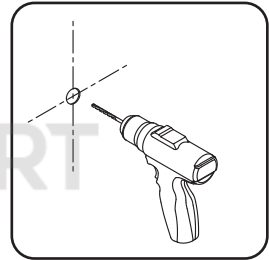
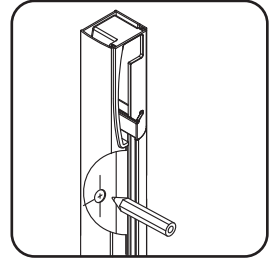
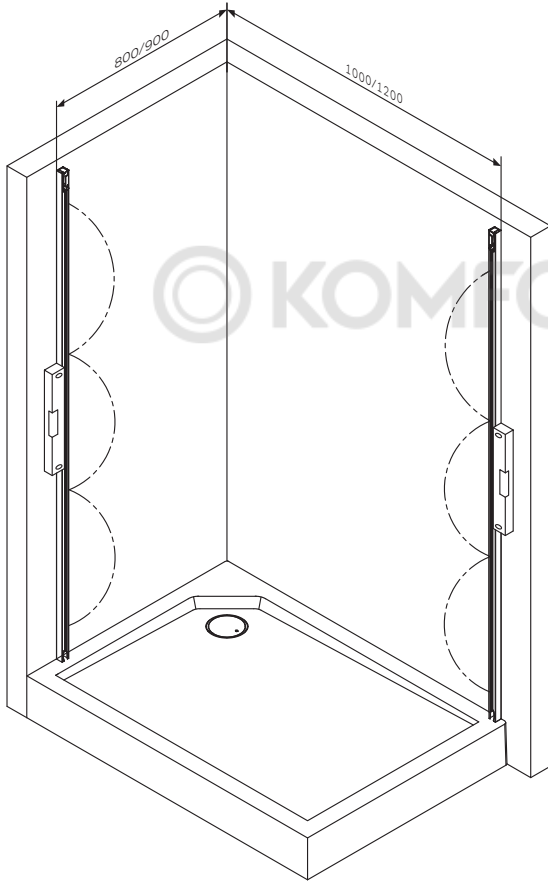
16	profil oben Links	upper left profile	лівий верхній профіль	x1
17	obere rolle	upper roller	верхній ролик	x4
18	rechts oben profil	the upper right profile	правий верхній профіль	x1
19	profil unten rechts	lower right profile	правий нижній профіль	x1
20	oberer profilverbinder	upper connector profile	верхній коннектор профілів	x1
21	satz der befestigung der profile	profile mounting kit	комплект кріплення профілів	x2
22	unterer profilverbinder	lower profile connector	нижній коннектор профілів	x1
23	schraube 3. 5x16	self-tapping screw 3.5x16	саморіз 3.5x16	x2
24	örtlich festgelegtes glas	fixed glass	фіксоване скло	x1
25	tür	door	двері	x1

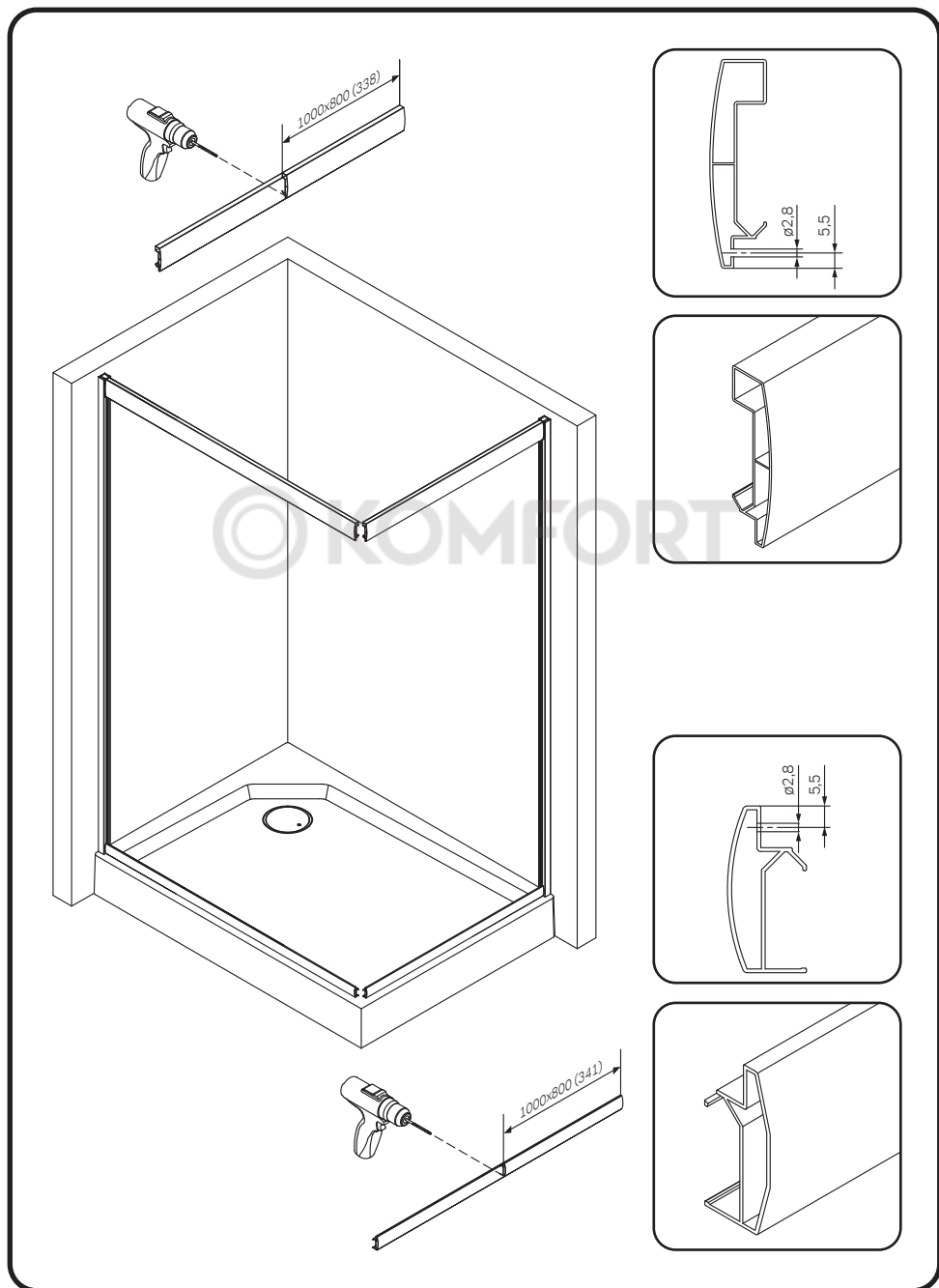


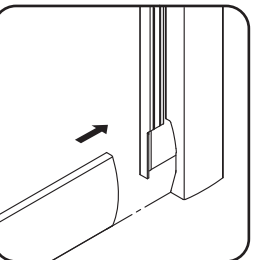
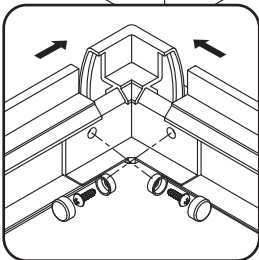
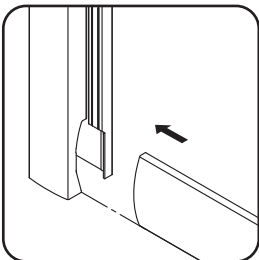
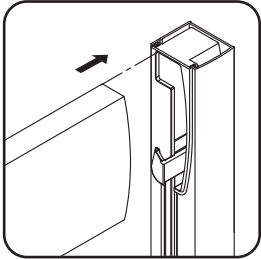
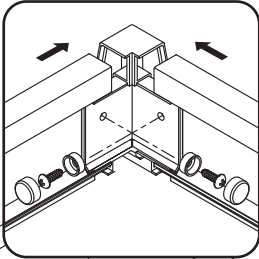
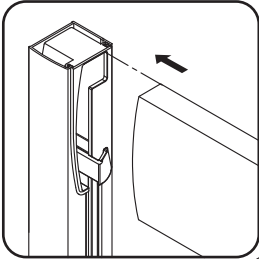
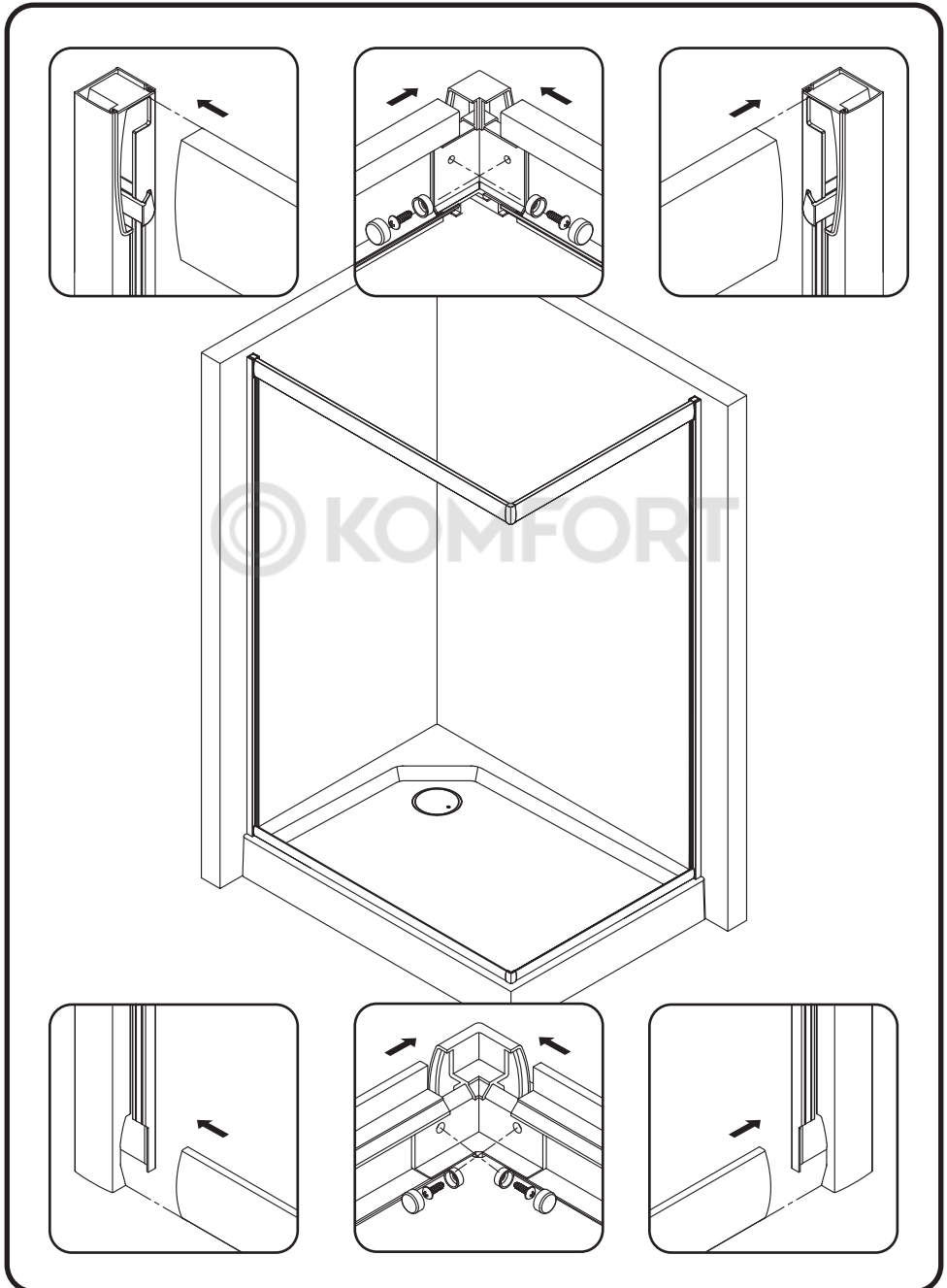
© KOMFORT

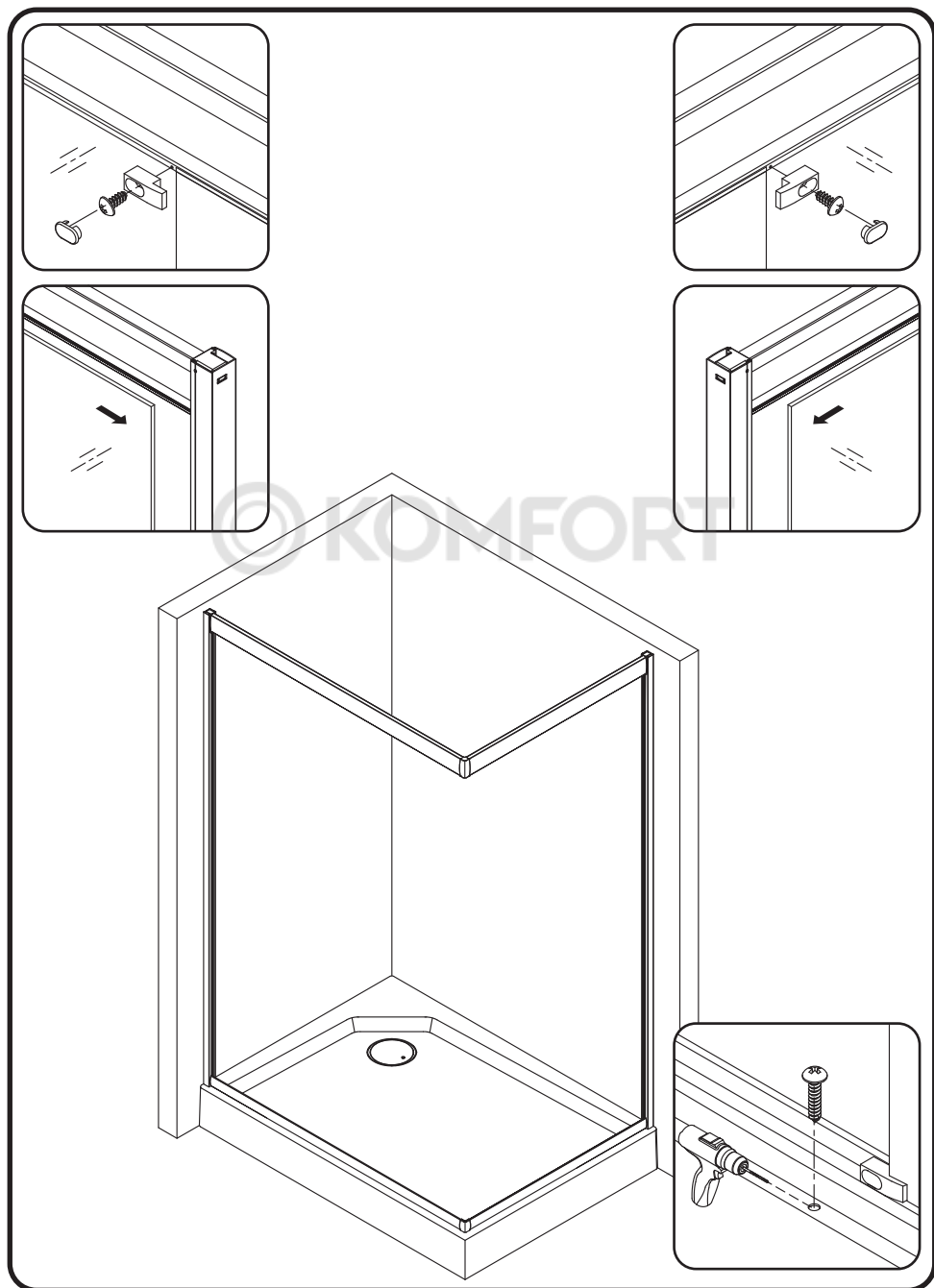


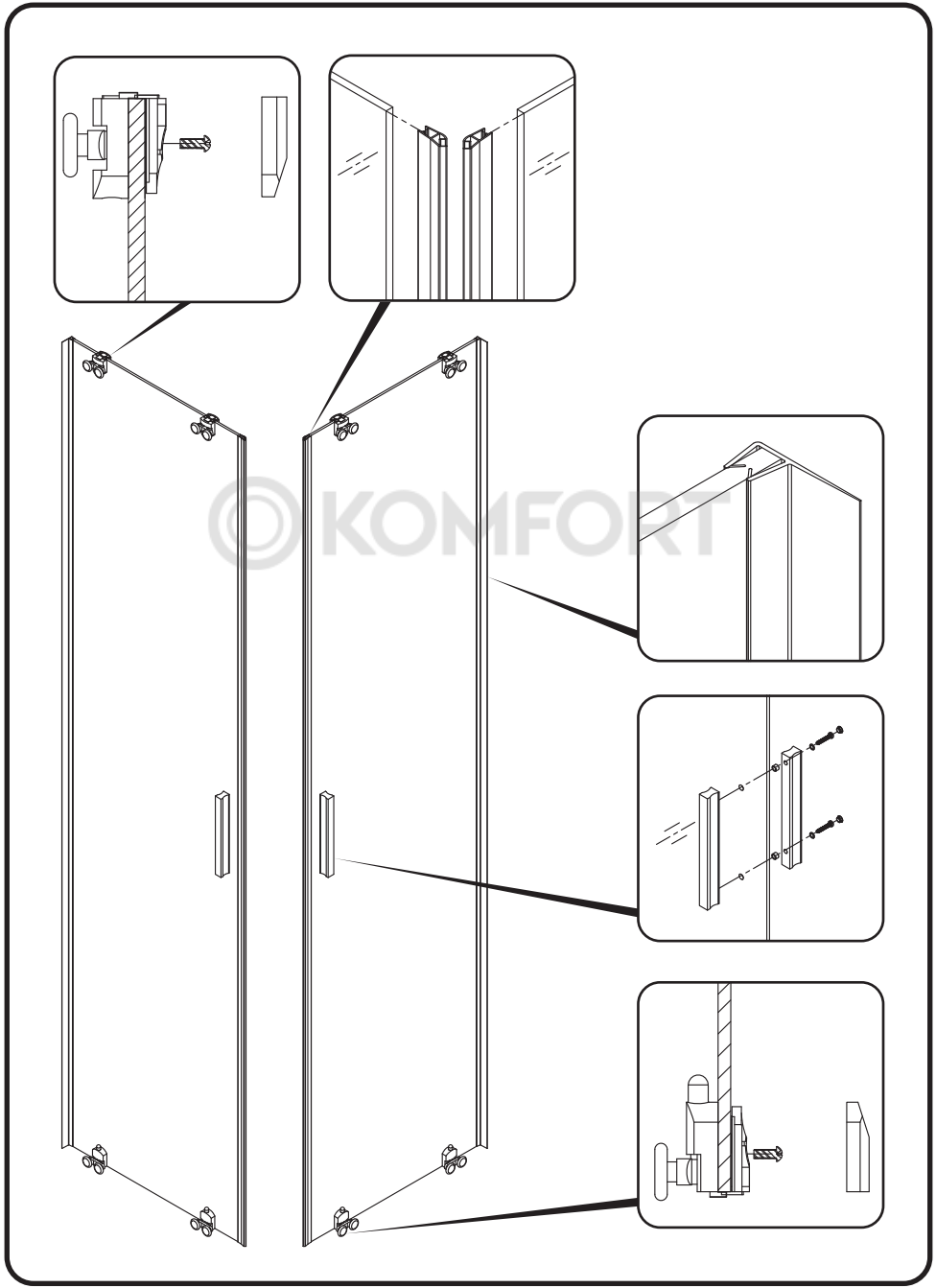


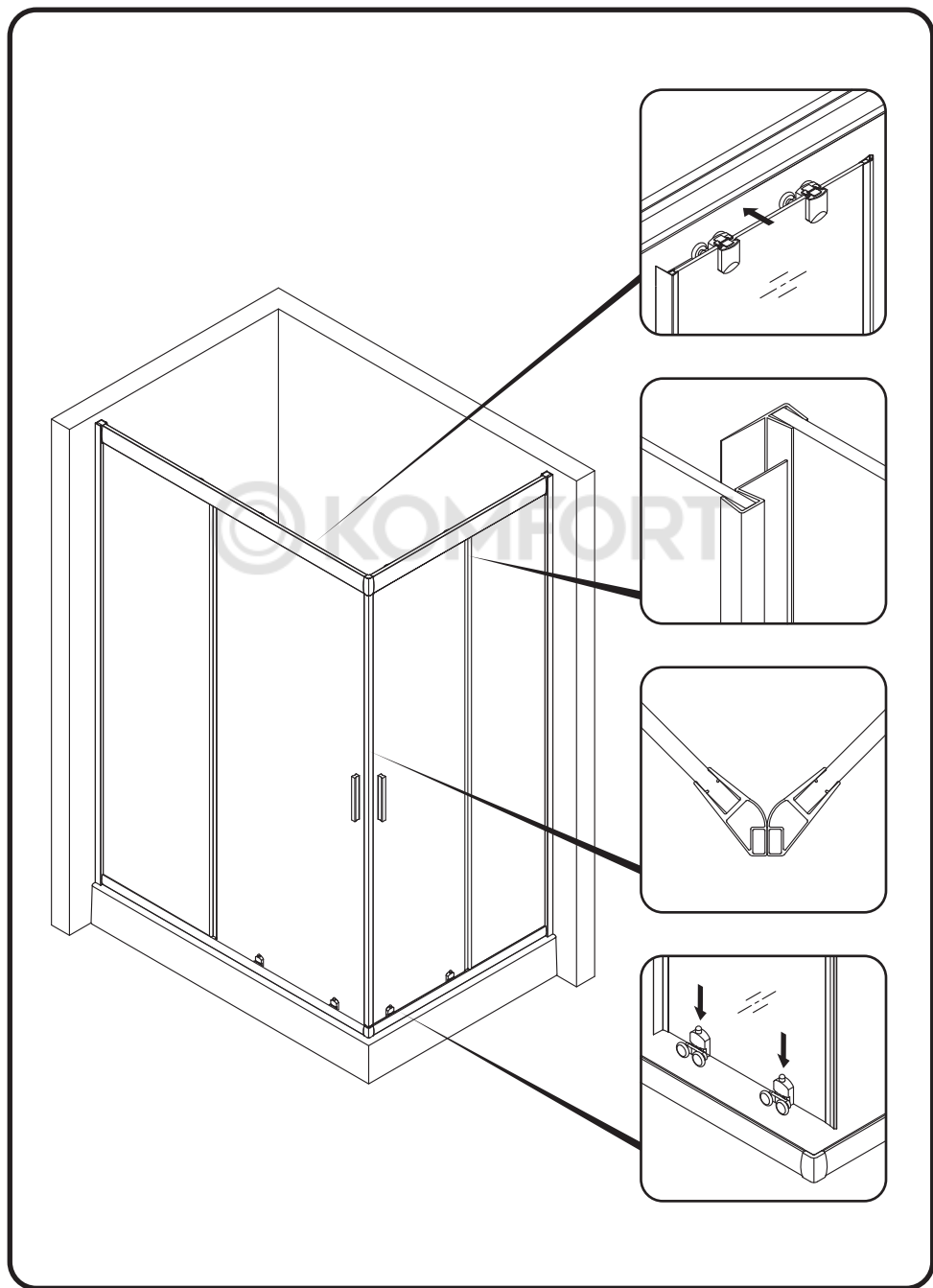


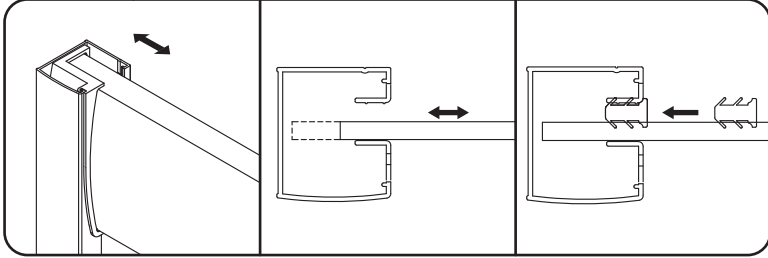




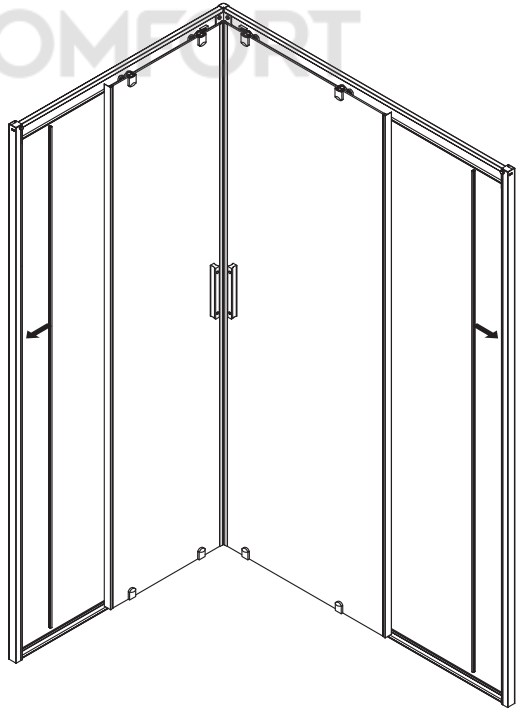
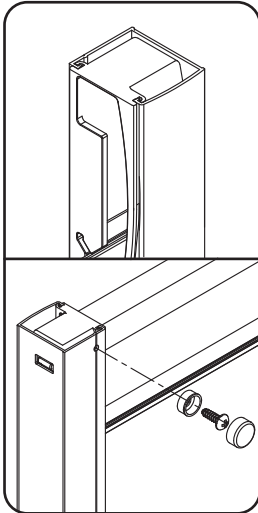


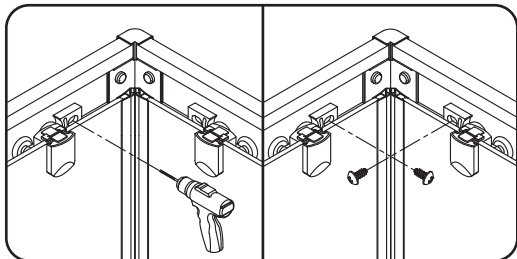




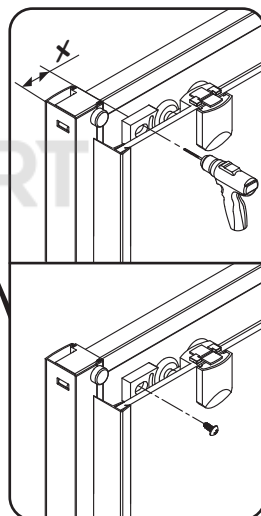
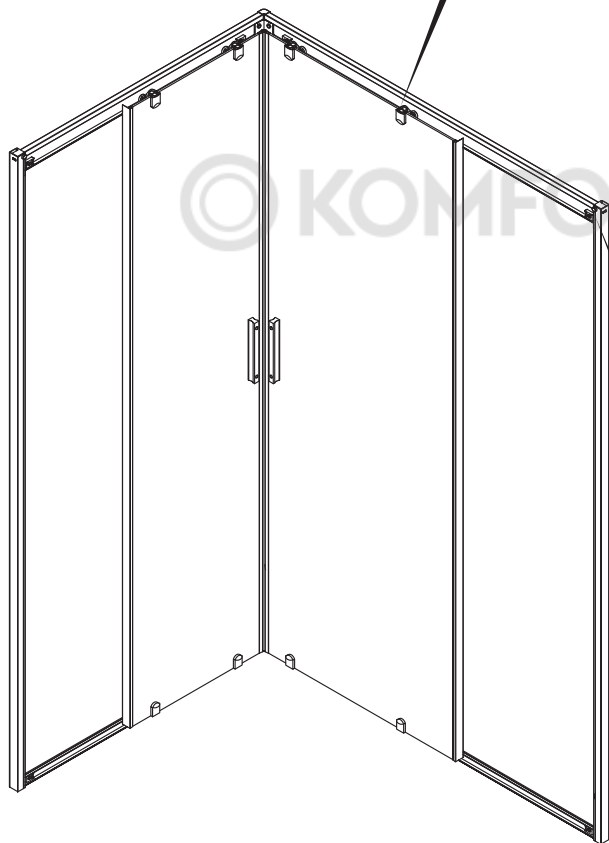


© KOMFORT

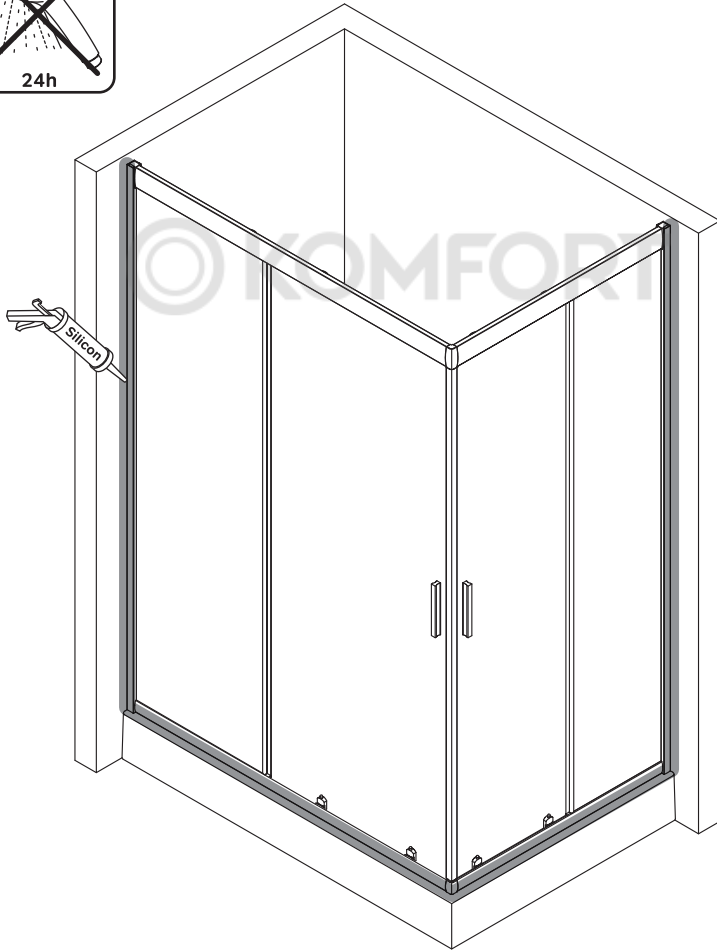




1000x80cm:X=52mm







© KOMFORT

© KOMFORT

© KOMFORT

AM · PM

AM.PM Europe GmbH  
Torstrasse 177 D-10115 Berlin  
[www.ampm-world.com](http://www.ampm-world.com) 11/2020