

AM · PM
SENSE NEW

WMA-W76A-150-070W-A1



W76A-150-070W-A
W76A-170-070W-A

ENG · RUS

Комплект для установки

- Акриловая ванна (без комплектующих) **приобретается отдельно**
- Каркас ванны (с комплектующими) **приобретается отдельно**
- Фронтальная панель (с комплектующими) **приобретается отдельно**
- Устройство слива - перелива **приобретается отдельно**
- Боковая панель (с комплектующими) **не продается**

Указания по монтажу

Внимание!

Изделие поставляется в разобранном виде, отдельными артикулами!

Внимание! Рекомендуется сборка силами двух квалифицированных специалистов.

Размеры на чертежах указаны в мм. Допуск на отклонение фактического размера акриловых комплектующих, относительно заявленных на чертеже - +/- 7 мм на 1 погонный метр.

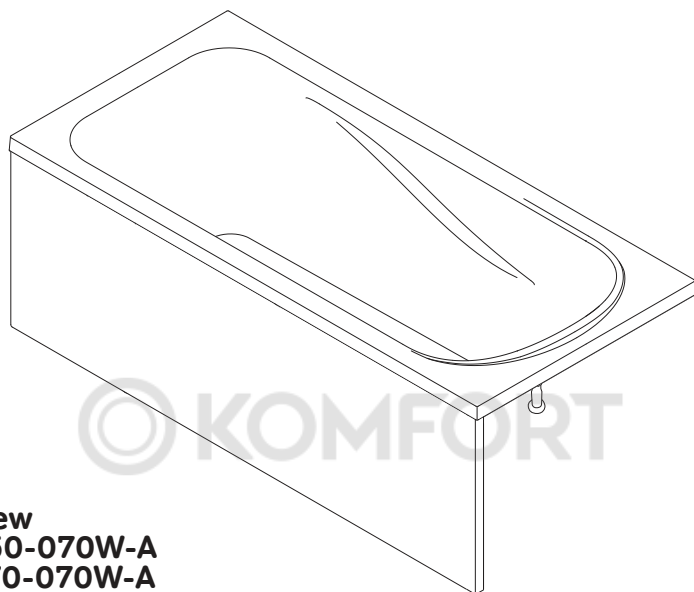
Размеры помещения под установку ванны должны обеспечивать технологический зазор +5 мм с каждого борта ванны (для учета линейных расширений пластика под воздействием температуры/ веса воды).

Требования по монтажу ванн

Установка ванны без каркаса, а также с видоизмененным каркасом не допускается. Ножки служат для выставления ванны по уровню и регулировки зазора между панелью ванны и полом. Ванна должна опираться на все точки опор, чтобы исключить неравномерное распределение нагрузки и, как следствие, появления микротрещин корпуса ванны.

В процессе монтажа ванны избегать попадания грязи и строительной пыли на поверхность ванны. Это может привести к появлению царапин на поверхности ванны, при последующей непрофессиональной уборке изделия.

© KOMFORT



Sense New
W76A-150-070W-A
W76A-170-070W-A

ENG Bath
RUS Ванна

150x70

Bath **W76A-150-070W-A**
Front panel **W76A-150-070W-P**
Metal frame **W76A-150-070W-R**

150x70

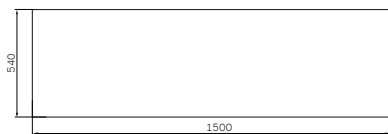
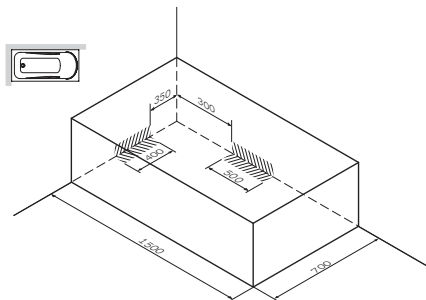
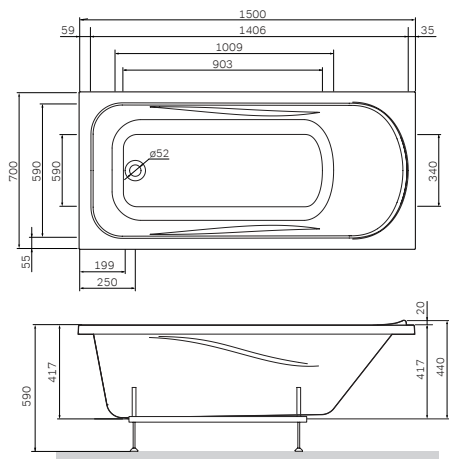
Ванна **W76A-150-070W-A**
Фронт. панель **W76A-150-070W-P**
Каркас **W76A-150-070W-R**

170x70

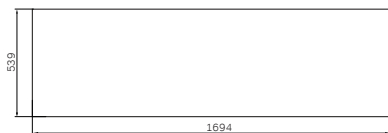
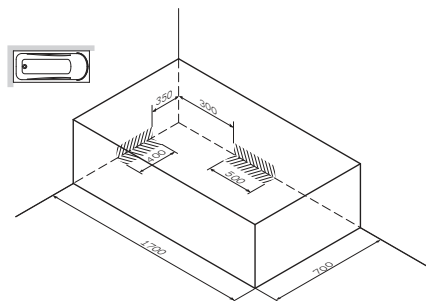
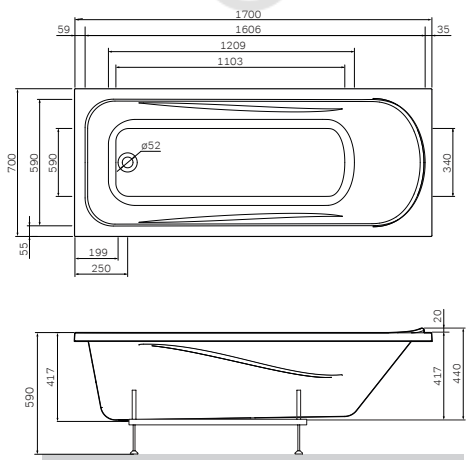
Bath **W76A-170-070W-A**
Front panel **W76A-170-070W-P**
Metal frame **W76A-170-070W-R**

170x70

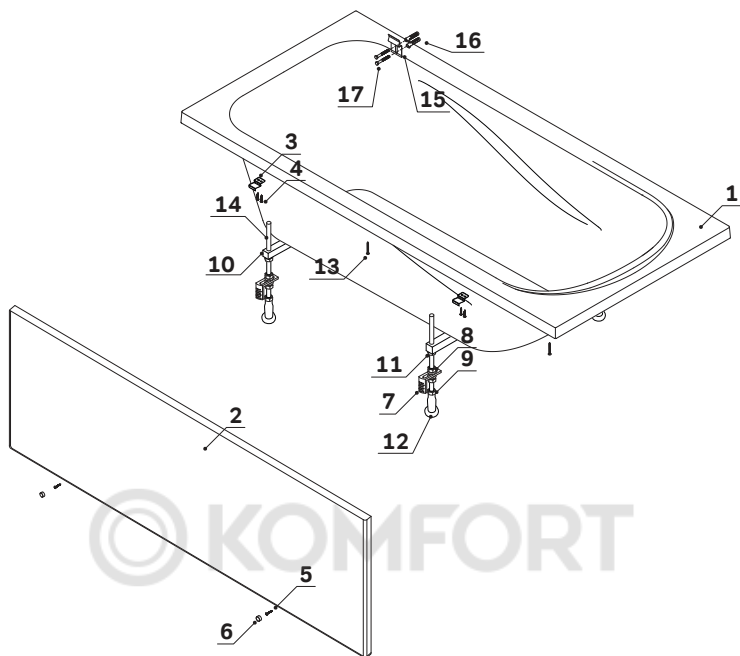
Ванна **W76A-170-070W-A**
Фронт. панель **W76A-170-070W-P**
Каркас **W76A-170-070W-R**



KOMFORT



////// - Вывод канализации



Комплектация ванны 150

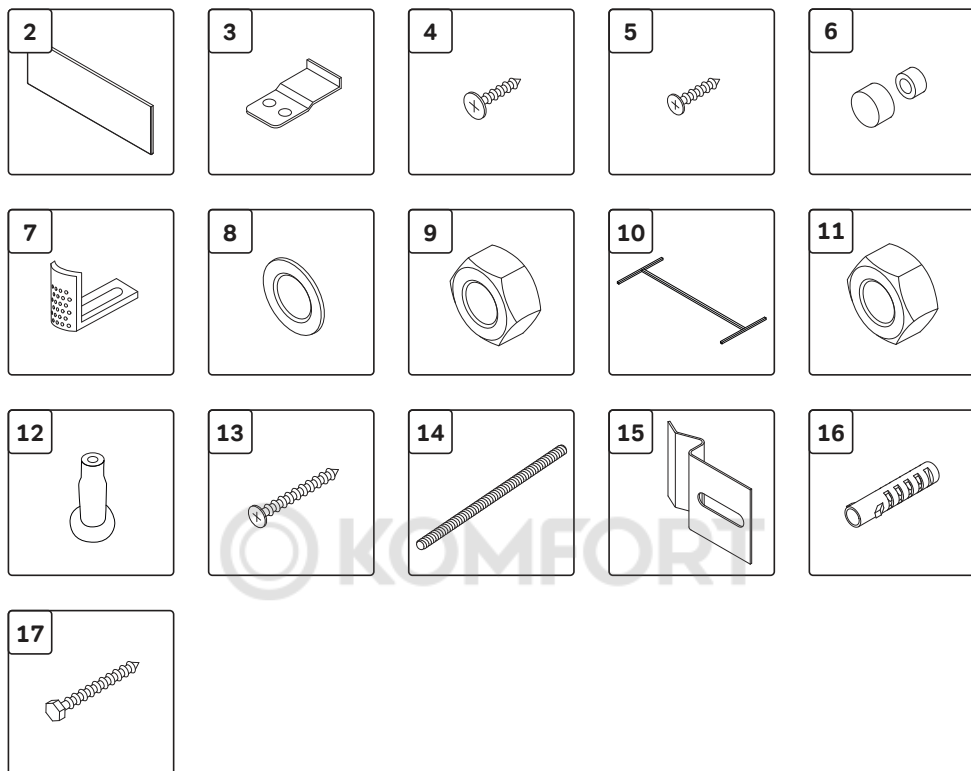
01	bath	ванна	×1
-----------	------	-------	----

Комплектация панели

02	front panel	фронтальная панель	×1
03	bracket for shelf	кронштейн для крепления панели	×2
04	screw 4,2x16	саморез 4,2x16	×2
05	screw 3,9x32	саморез 3,9x16	×2
06	decorative cap	заглушка	×2
07	bracket	держатель экрана Г-образный	×2
08	washer M12	шайба M12	×8
09	nut M12	гайка M12	×4

Комплектация каркаса

10	metal frame	каркас	×1
11	nut M12	гайка M12	×12
12	leg	ножка пластиковая	×4
13	screw 3,5x40	саморез 3,5x40	×6
14	stud M12	шпилька M12	×4
15	wall fix kit	боковой фиксатор для стены	×3
16	dowel 8x40	дюбель 8x40	×6
17	DIN571 screw 5x40	саморез 5x40	×6



Комплектация ванны 170

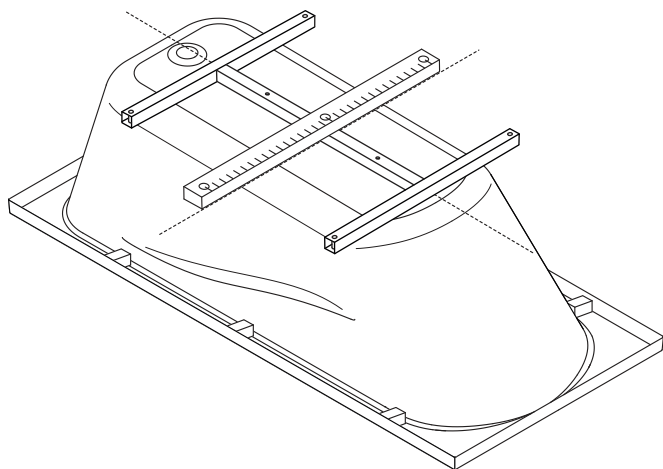
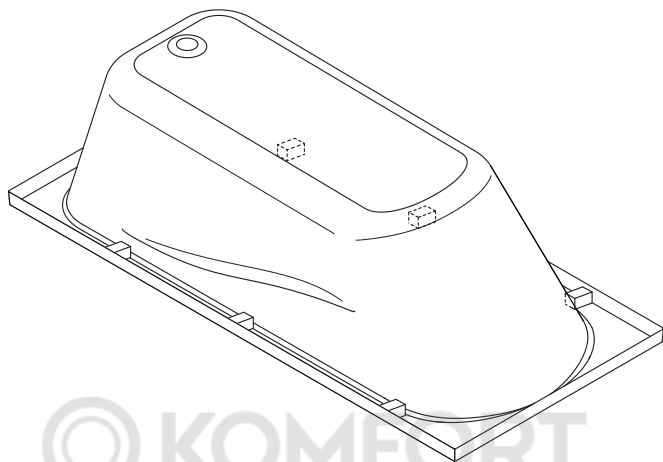
01	bath	ванна	×1
-----------	------	-------	----

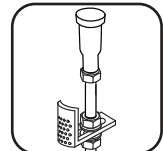
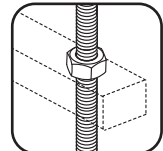
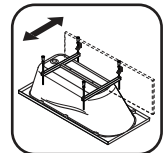
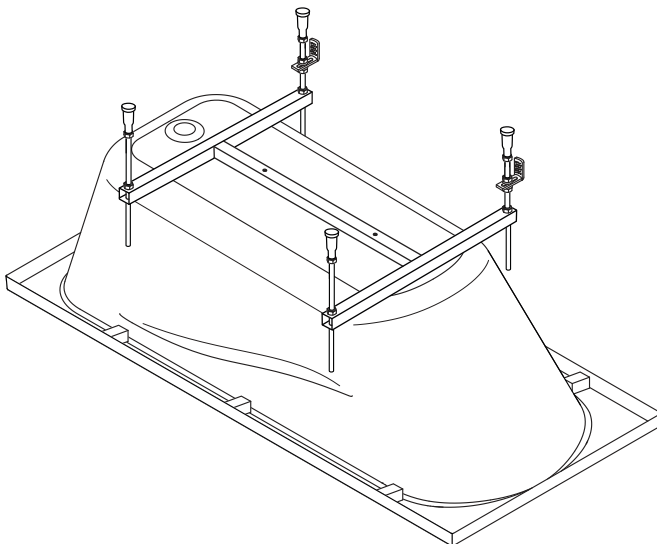
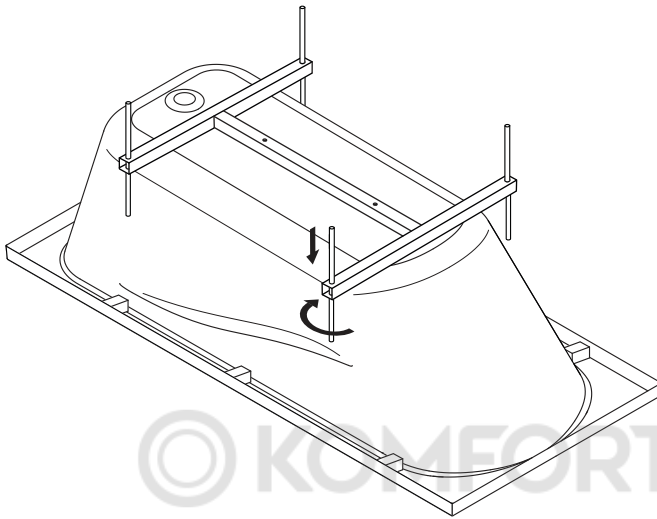
Комплектация панели

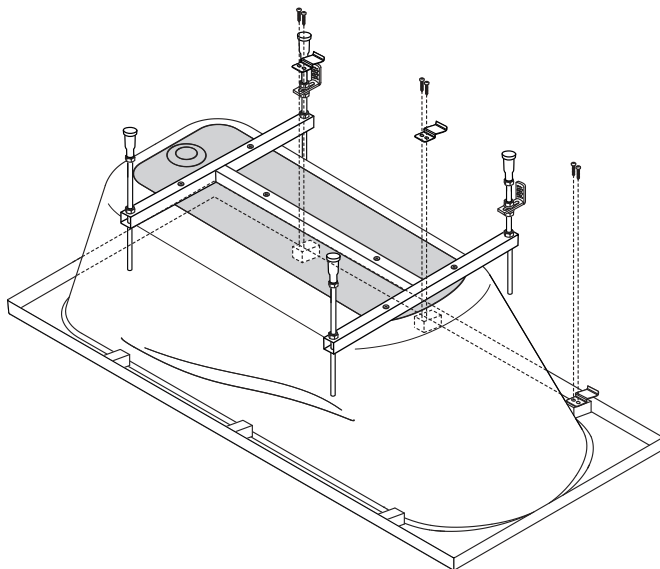
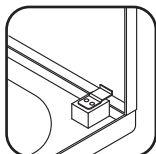
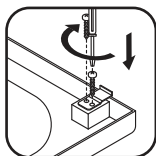
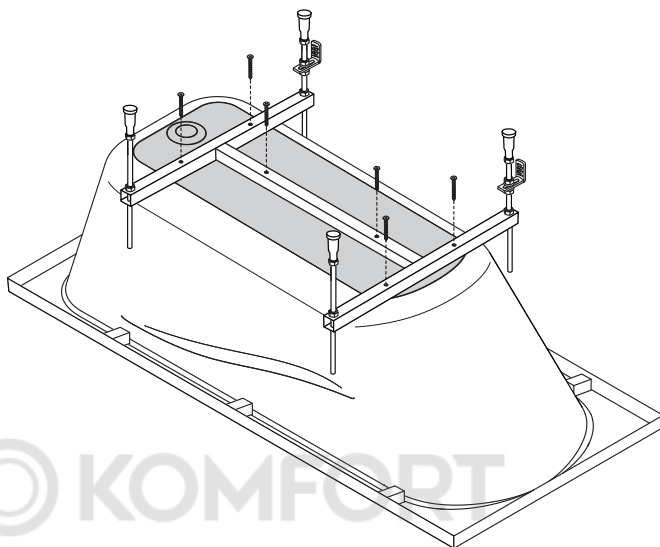
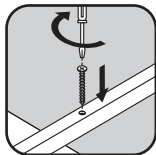
02	front panel	фронтальная панель	×1
03	bracket for shelf	кронштейн для крепления панели	×3
04	screw 4,2x16	саморез 4,2x16	×3
05	screw 3,9x32	саморез 3,9x16	×2
06	decorative cap	заглушка	×2
07	bracket	держатель экрана Г-образный	×2
08	washer M12	шайба M12	×8
09	nut M12	гайка M12	×4

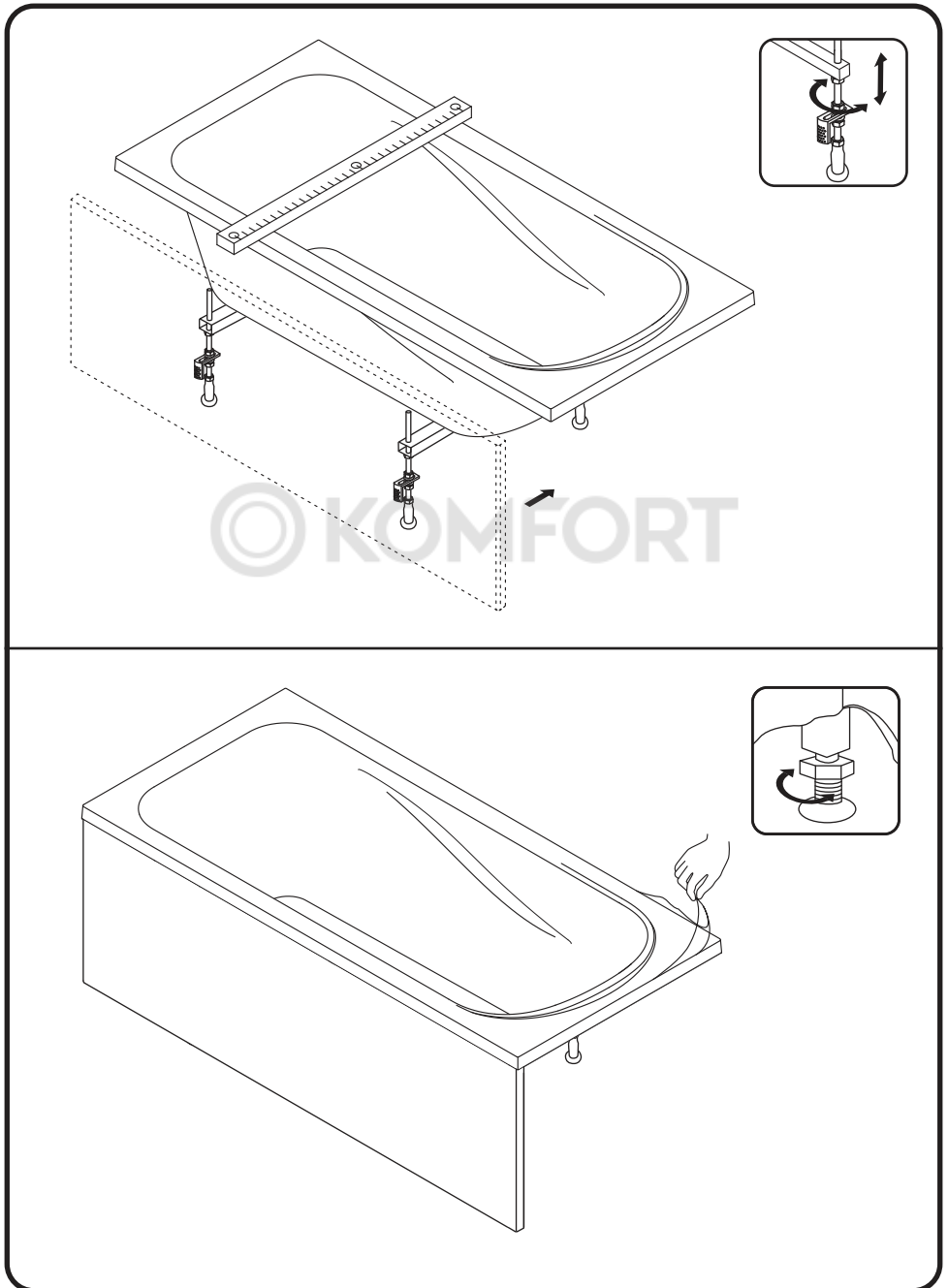
Комплектация каркаса

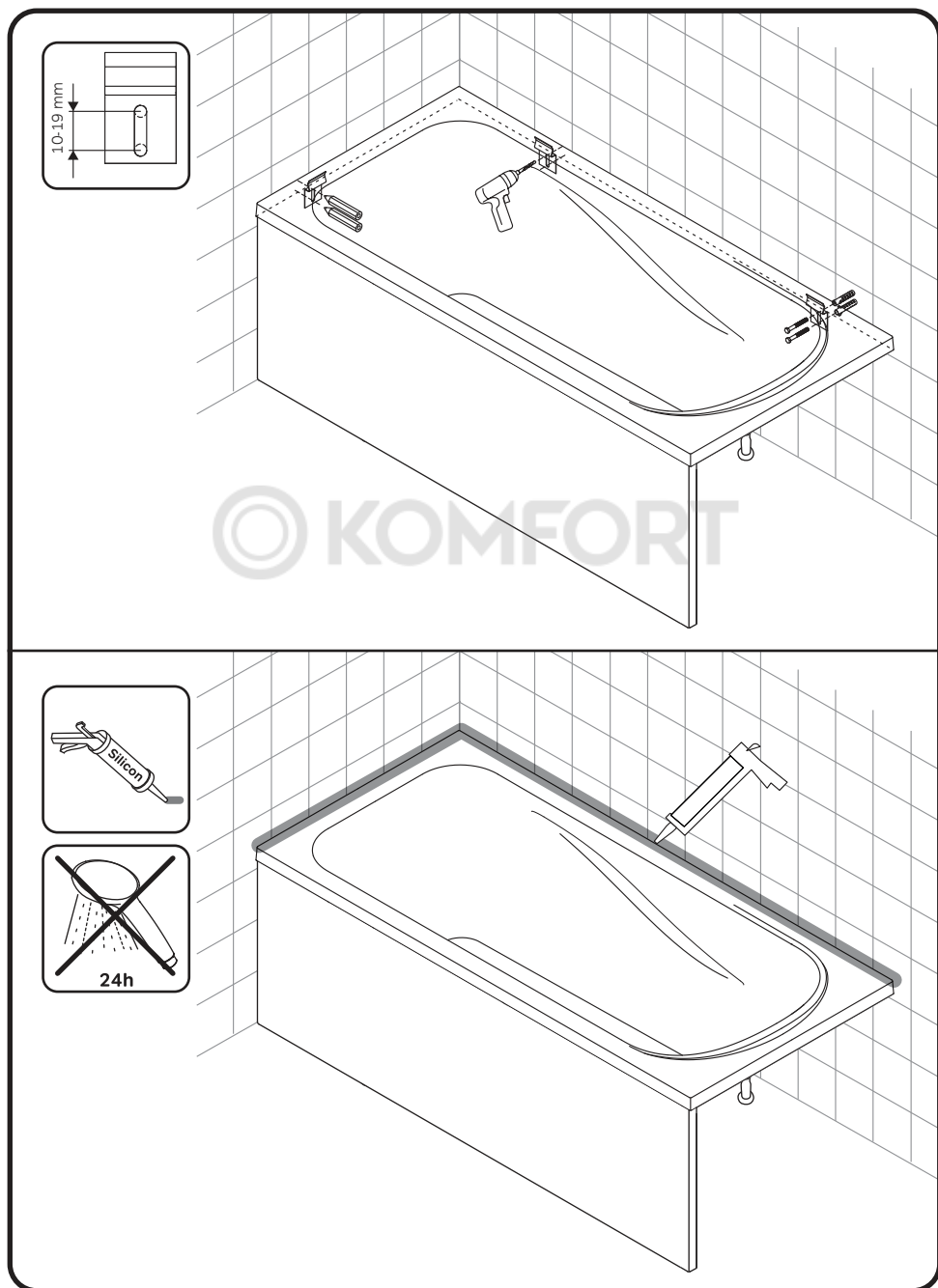
10	metal frame	каркас	×1
11	nut M12	гайка M12	×12
12	leg	ножка пластиковая	×10
13	screw 3,5x40	саморез 3,5x40	×6
14	stud M12	шпилька M12	×4
15	wall fix kit	боковой фиксатор для стены	×4
16	dowel 8x40	дюбель 8x40	×8
17	DIN571 screw 5x40	саморез 5x40	×8

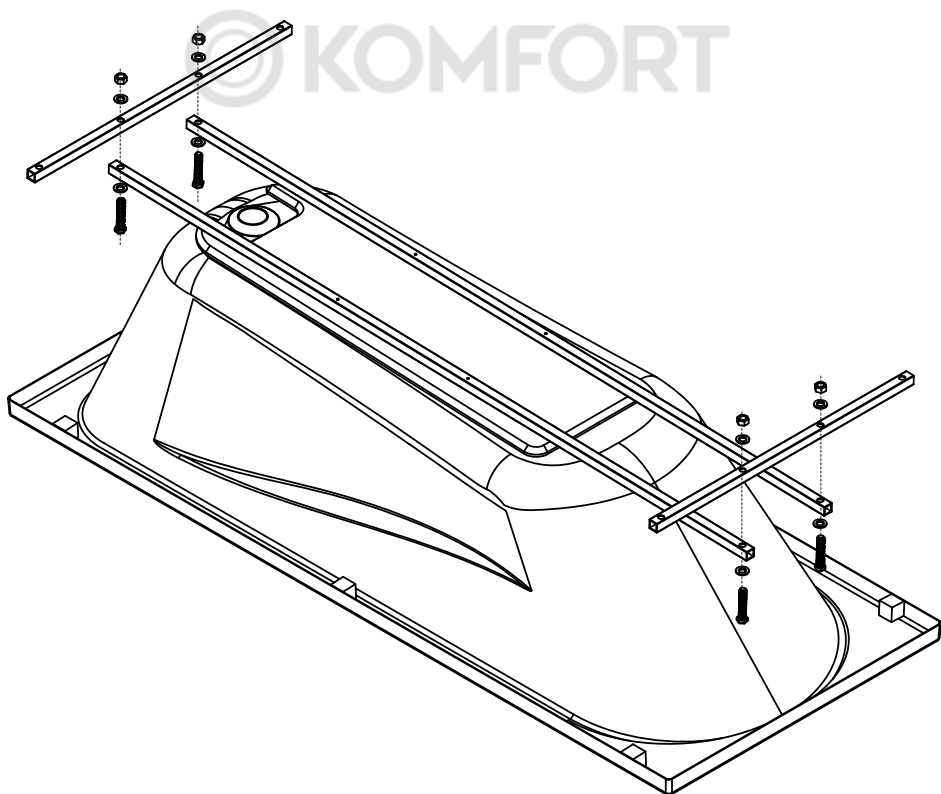
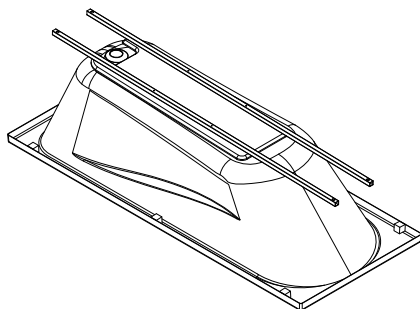
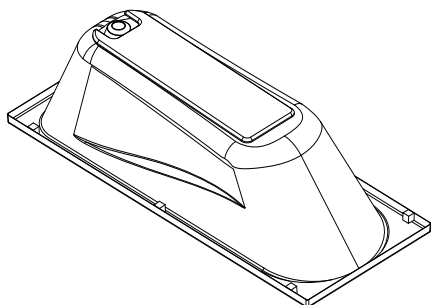


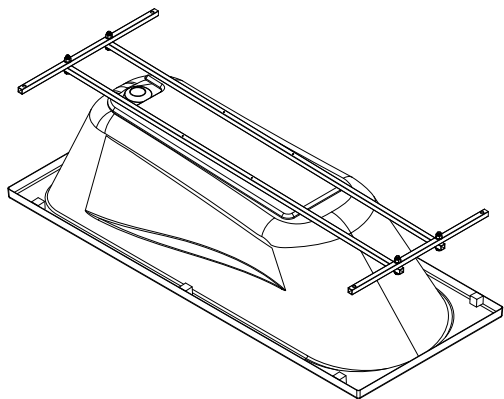




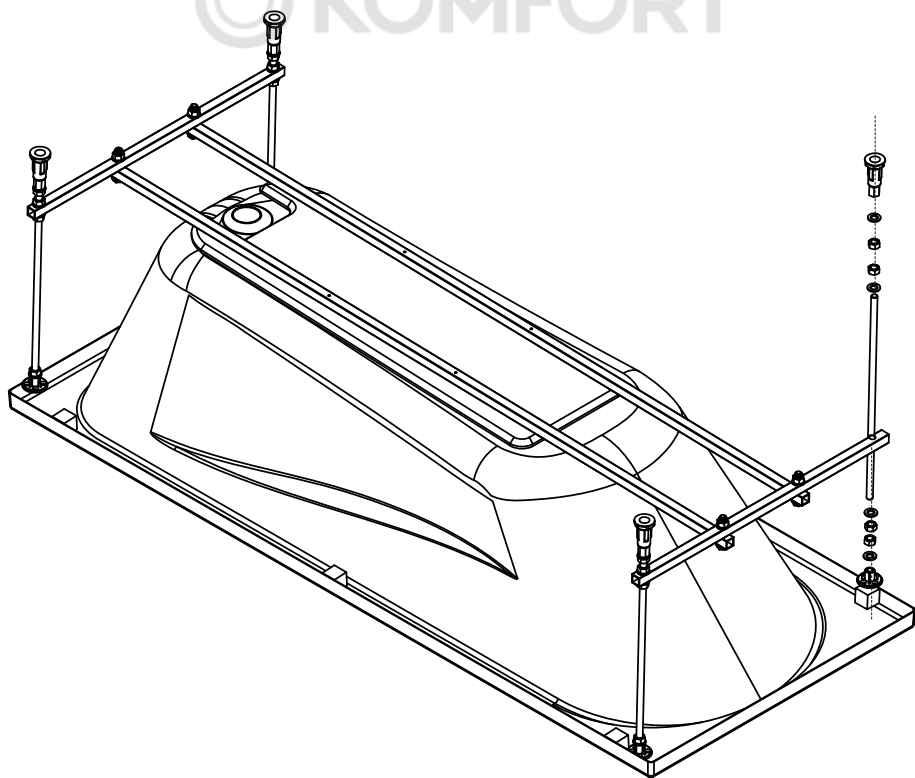


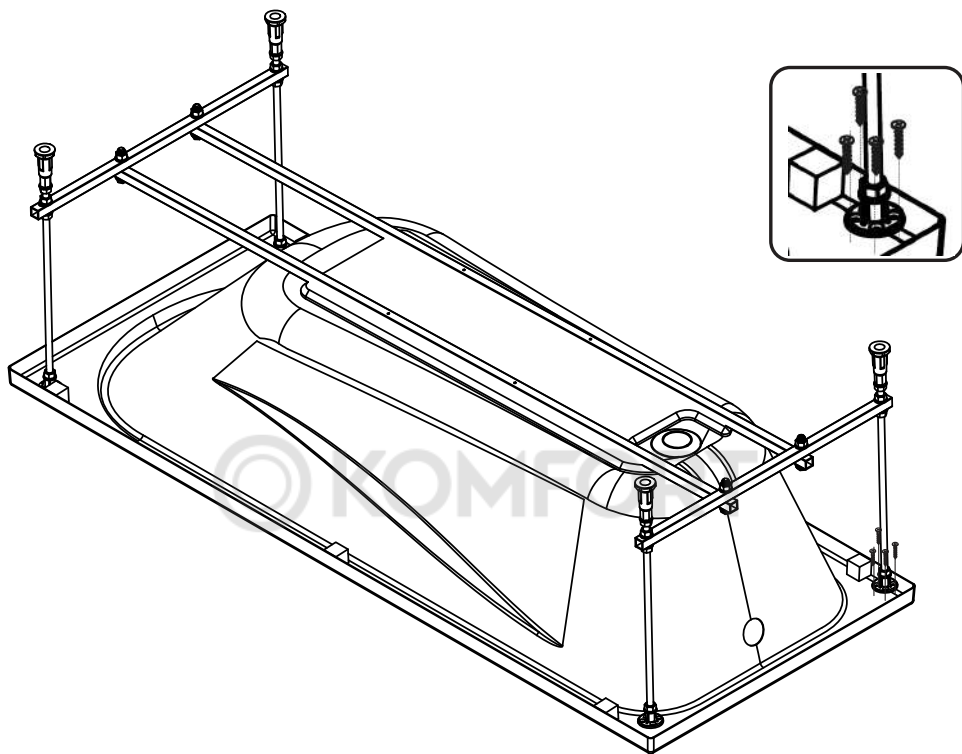






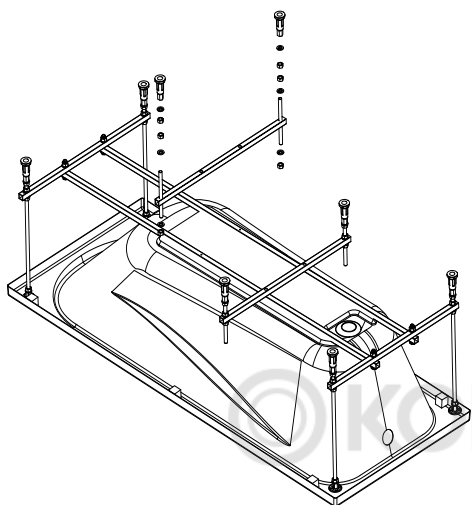
© KOMFORT



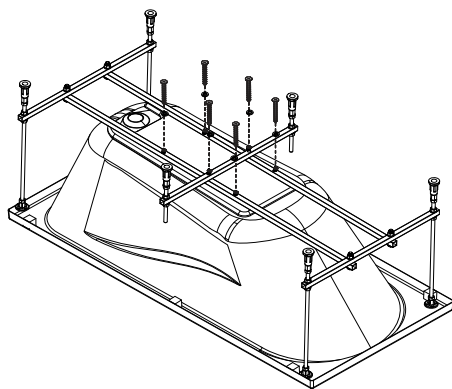
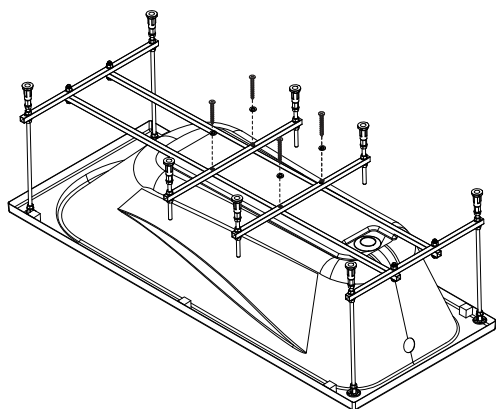
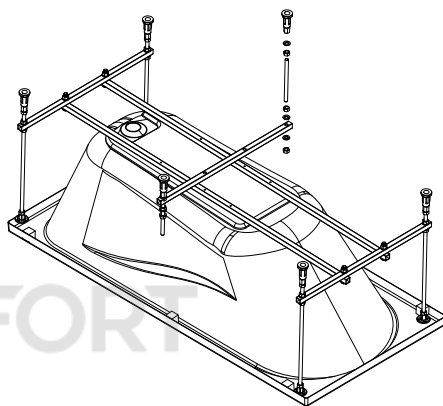


Версия для установки на каркасе:
W01A-170-070W-R

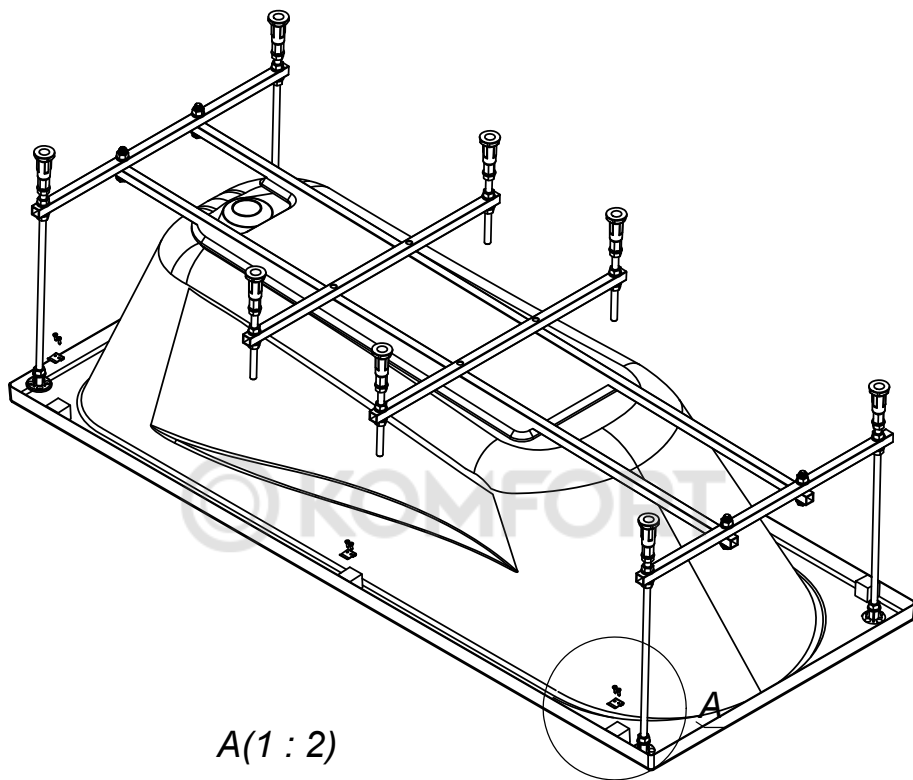
Версия для установки на каркасе:
W01A-150-070W-R



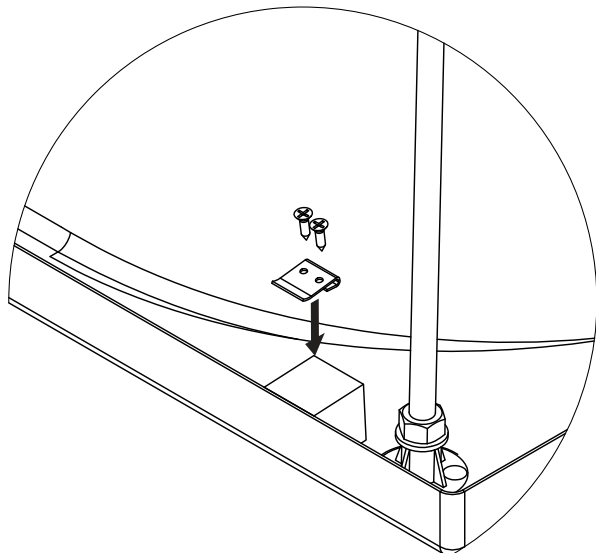
14

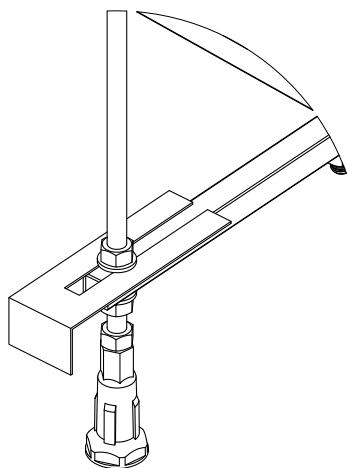
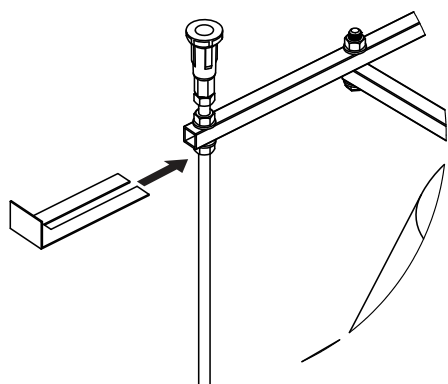
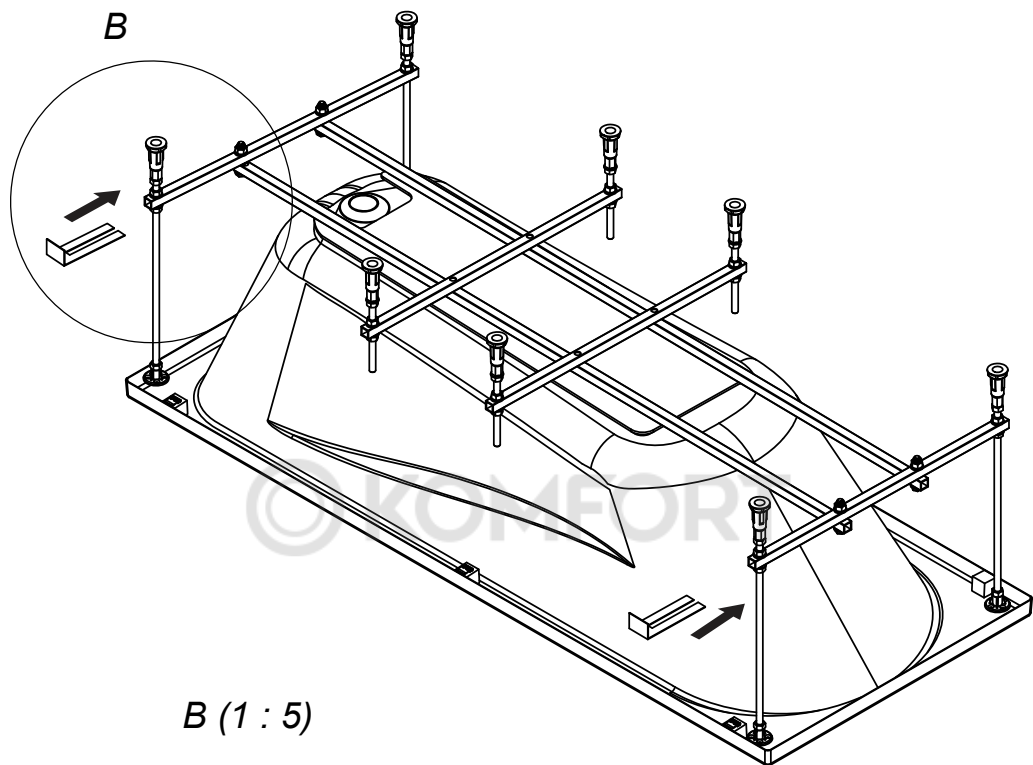


Версия для установки на каркасе: W01A-150-070W-R, W01A-170-070W-R

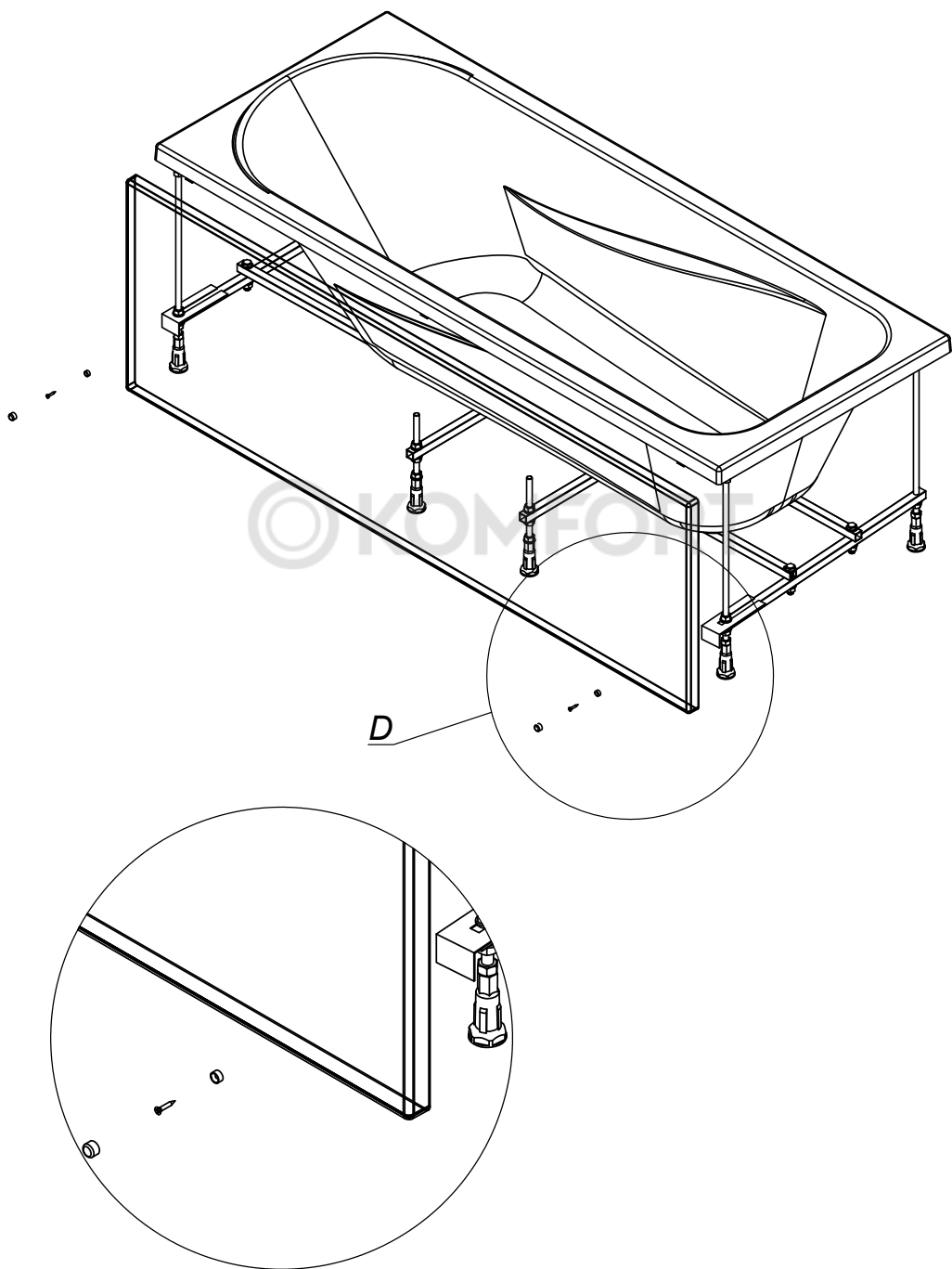


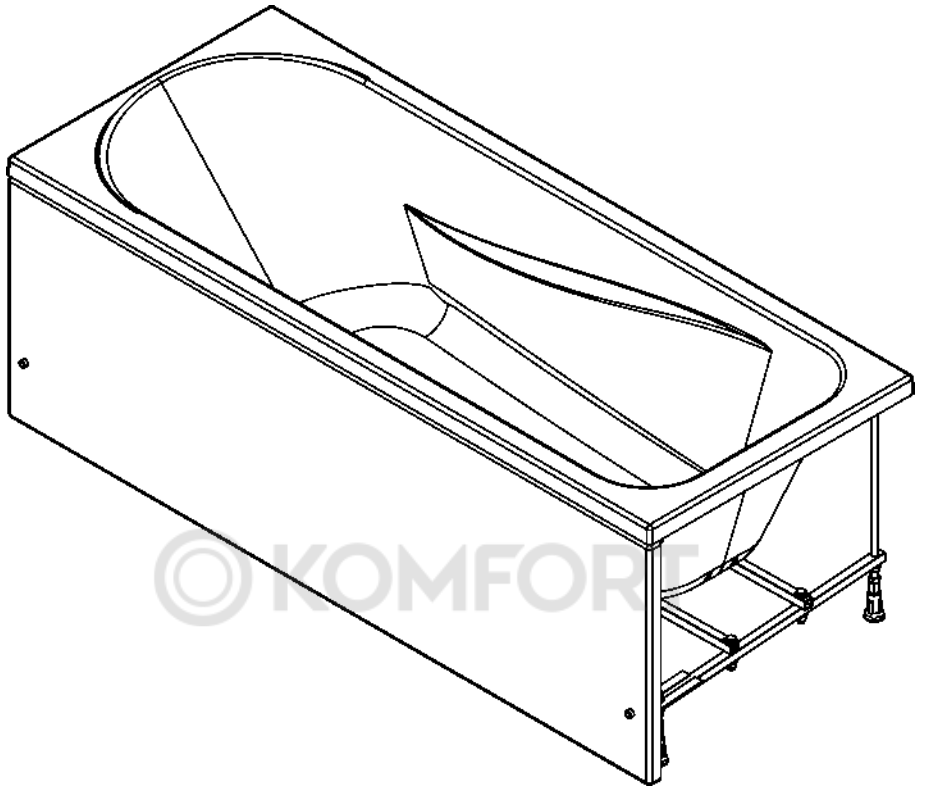
A(1 : 2)





Версия для установки на каркасе: W01A-150-070W-R, W01A-170-070W-R





AM·PM

AM.PM Europe GmbH
Torstrasse 177 D-10115 Berlin
www.amprn-world.com 11/2019