

AM · PM

GEM

WMA-W90C-403-090MT



W90C-403-090MT

ENG · RUS



### Installation instructions

- Installation of item should be carried out only by qualified personnel, following the instructions of this guidance.
- Assembly is carried out by two persons.
- Please, check for presence of all details after unpacking. Glass panels must be transported vertically.
- Please, lean glass panels vertically against the wall during assembly of other parts.
- It is expressly prohibited to tap upon corners of glass panels.

It is required to remove protective film after carrying out of assembly operations.



### Product maintenance

- For correct operation of the system it is required to install purification filters at feed pipelines with degree of purification of 100–300 micron.
- For the avoidance of damage of the surface of the product it is not allowed to use water of temperature more than 60°C.
- Use only mild detergents and soap for cleaning of the item.

- Do not use corrosive washing agents or abrasive pastes for cleaning of the item.
- Accute contamination on the surface is recommended to treat with diluted vinegar and wash off with water.
- Shallow scratches (for acrylic parts of the item) can be removed with fine grid sandpaper (grade 2000).

Instruction is designed for expert. Assembly and installation must be carried out only by qualified personnel following the instructions of this guideline.

#### ATTENTION!

Assembly is carried out by two persons.

Producer has a right to introduce change of component parts that has no effect on appearance and functionality of product. All parameters indicated in this instruction have formal meaning. Producer reserves the right for technical changes.

After assembly sealant must be given some time to harden. It is forbidden to use item within 24 hours after completion of installation.



## Указания по монтажу

- Установка изделия должна производиться только квалифицированным персоналом, следуя инструкциям данного руководства.
- Сборка осуществляется силами двух человек.
- После распаковки проверьте наличие всех деталей. Стеклопанели должны транспортироваться вертикально.
- После распаковки стеклянные панели прислоняйте вертикально к стене на время сборки остальных частей.
- Категорически запрещается стучать по углам стеклянных панелей.

После проведения монтажных работ необходимо удалить защитную пленку.



## Уход за продуктом

- Для правильного функционирования системы необходима установка фильтров очистки на подводящих трубопроводах со степенью очистки 100–300 мк.
- Во избежание повреждения поверхности изделия не допускается использование воды температурой более 60°C.
- Используйте для очистки изделия мягкие моющие средства или мыло.
- Не используйте для очистки изделия агрессивные моющие средства или абразивные пасты.

- Сильные загрязнения на поверхности рекомендуется обработать разбавленным уксусом и затем смыть водой.
- Неглубокие царапины (для акриловых составляющих изделия) могут быть удалены мелкозернистой наждачной бумагой (зернистость 2000).

Сборка и установка должна производиться только квалифицированным персоналом, следуя инструкциям данного руководства.

### ВНИМАНИЕ!

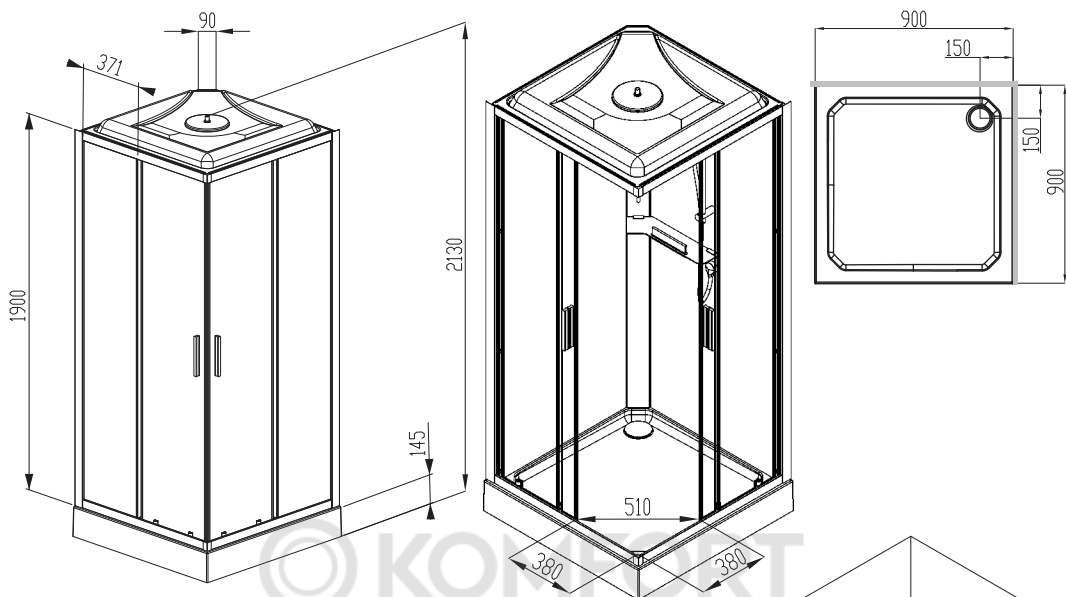
Рекомендуется сборка силами двух специалистов.

Производитель имеет право на изменение комплектации, не влияющее на внешний вид и функционал продукта. Все параметры, указанные в данной инструкции, имеют формальное значение. Производитель оставляет за собой право на технические изменения.

Все стыки обработайте силиконовым герметиком (показан к применению любой силиконовый герметик отвечающий свойствам pH-нейтральности, бесцветности, противогрибкости).

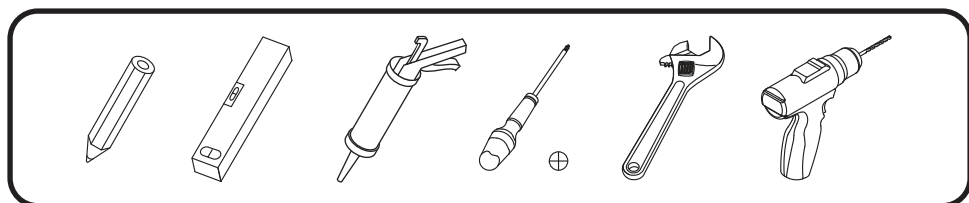
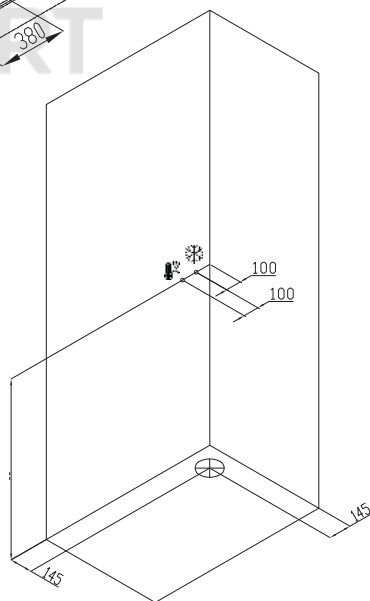
После сборки требуется дать время затвердевания герметику. Запрещается использование изделия в течении 24 часов после завершения монтажных работ.

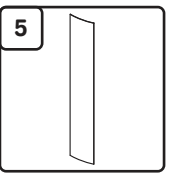
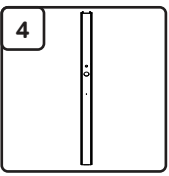
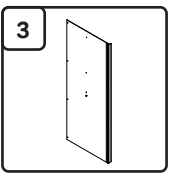
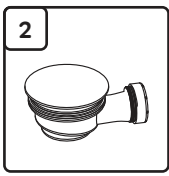
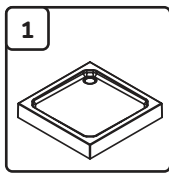
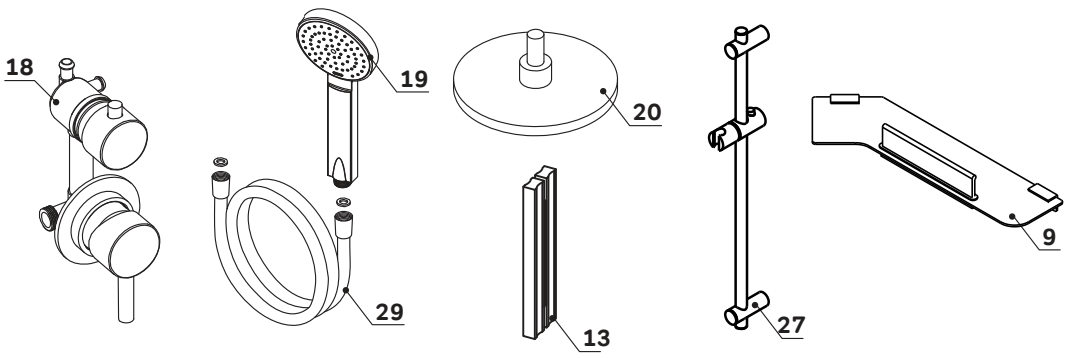
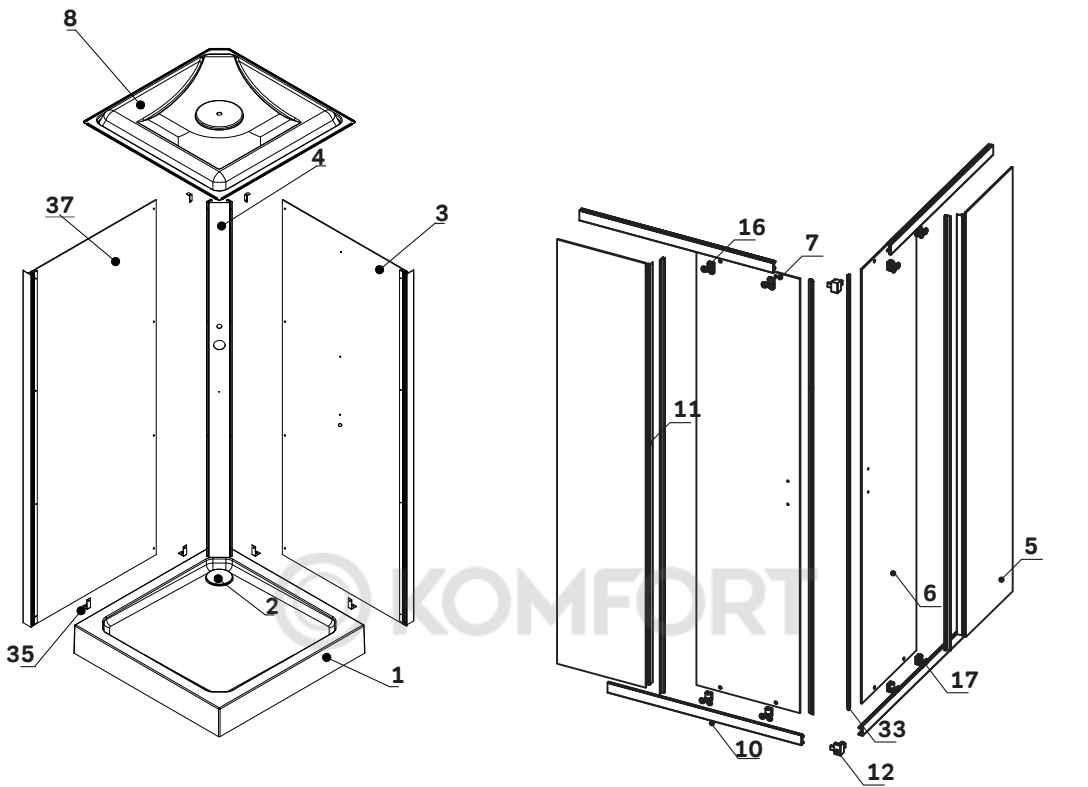
AM-PM

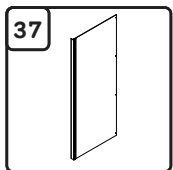
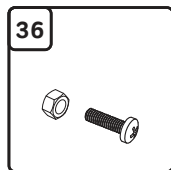
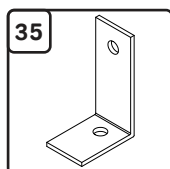
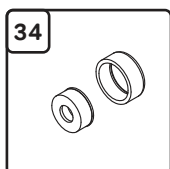
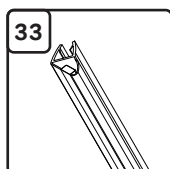
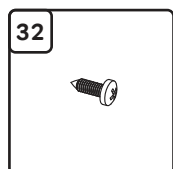
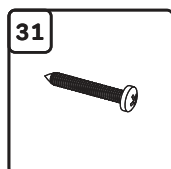
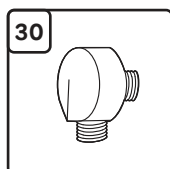
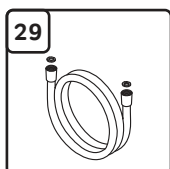
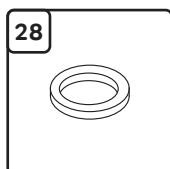
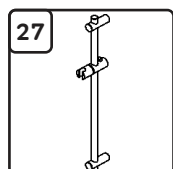
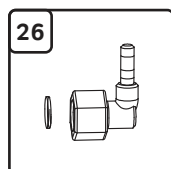
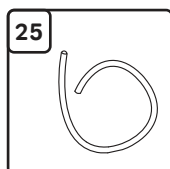
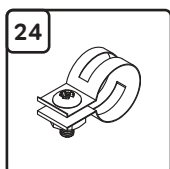
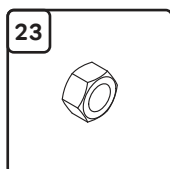
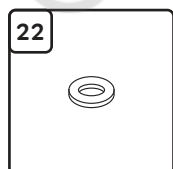
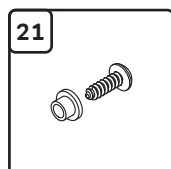
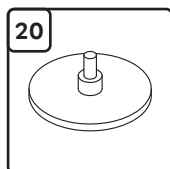
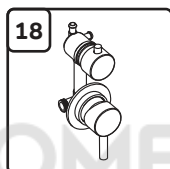
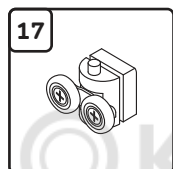
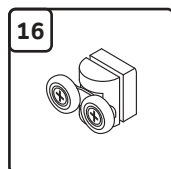
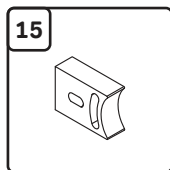
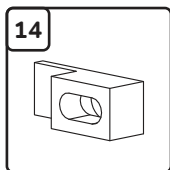
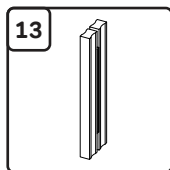
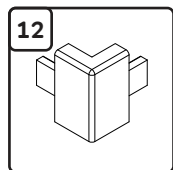
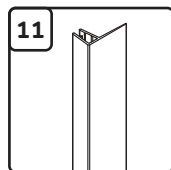
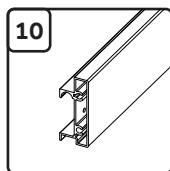
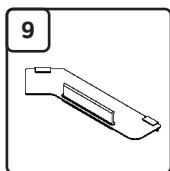
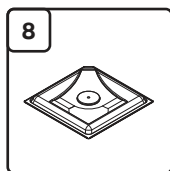
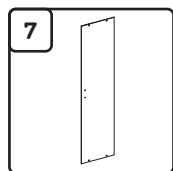
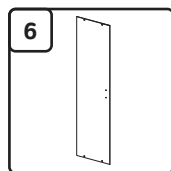


**GEM**  
**W90C-403-090MT**

**ENG** Shower cabin  
**RUS** Душевая кабина



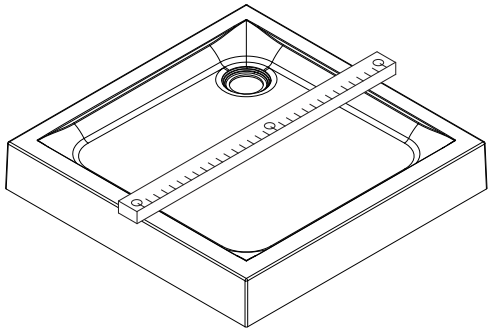




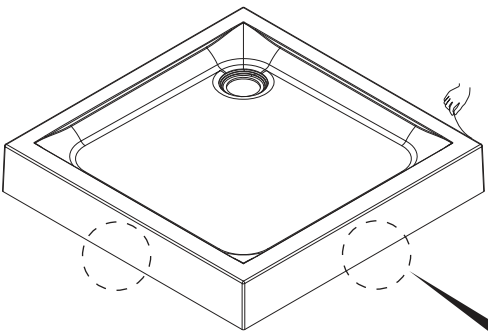
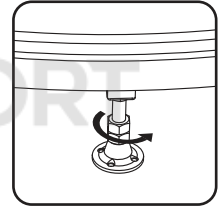
## Shower cabin configuration / Комплектация кабины 90x90



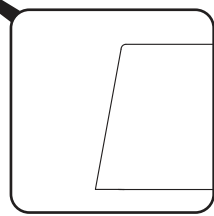
<b>1</b>	shower tray	поддон	x1
<b>2</b>	syphon	сифон	x1
<b>3</b>	back glass wall for shelf with profile	стеклянная стенка с профилем и отв. для полки	x1
<b>4</b>	panel	панель	x1
<b>5</b>	fixed glass	фиксированное стекло	x2
<b>6</b>	left door glass	дверь стеклянная левая	x1
<b>7</b>	right door glass	дверь стеклянная правая	x1
<b>8</b>	roof	купол	x1
<b>9</b>	Shelf	полка	x1
<b>10</b>	horizontal profile	горизонтальный профиль	x4
<b>11</b>	waterproof strip	водонепроницаемая резинка	x4
<b>12</b>	profile connector	соединитель профиля	x2
<b>13</b>	handle	комплект ручек	x2
<b>14</b>	glass retainer	фиксатор стекла	x4
<b>15</b>	stopper	стоппер	x8
<b>16</b>	top roller	верхние ролики	x4
<b>17</b>	bottom roller	нижние ролики	x4
<b>18</b>	mixer	смеситель	x1
<b>19</b>	hand shower	ручной душ	x1
<b>20</b>	top shower	верхний душ	x1
<b>21</b>	screw M4x20	винт M4x20	x8
<b>22</b>	washer M4	шайба плоская M4	x10
<b>23</b>	nut M4	гайка M4	x10
<b>24</b>	clamp	хомут	x4
<b>25</b>	shower hoses	шланги для душей	x2
<b>26</b>	G-connector	Г-образный коннектор	x2
<b>27</b>	Shower bar	душевая штанга	x1
<b>28</b>	gasket for connector	прокладка для коннектора	x2
<b>29</b>	hose shower	шланг душевой	x1
<b>30</b>	hose connection	шланговое подсоединение	x1
<b>31</b>	screw 3,9x45	саморез 3,9x45	x8
<b>32</b>	screw 3,9x9,5	саморез 3,9x9,5	x22
<b>33</b>	strip magnetic	уплотнитель магнитный	x2
<b>34</b>	plug kit	комплект заглушки	x8
<b>35</b>	shower tray fixation bracket	кронштейн для фиксации поддона	x4
<b>36</b>	roof fixation kit	комплект крепежа для купола	x2
<b>37</b>	back glass wall with profile	задняя стенка с предустановленным профилем	x1
<b>38</b>	Bushing for screw M4	втулка для винта M4	x10
<b>39</b>	screw M4x30	винт M4x30	x2



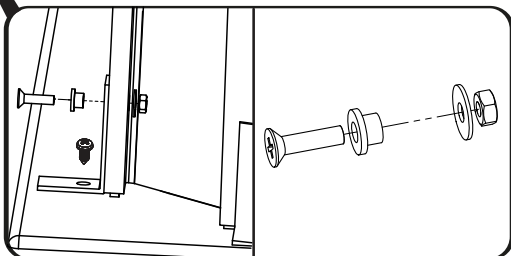
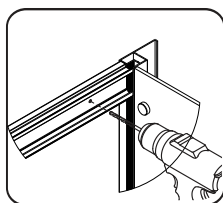
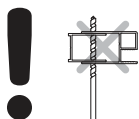
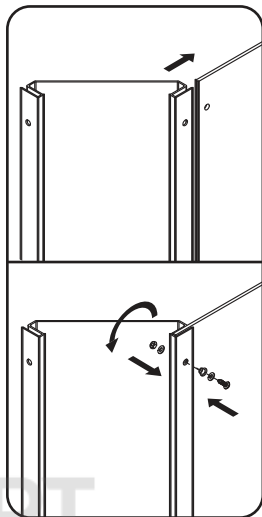
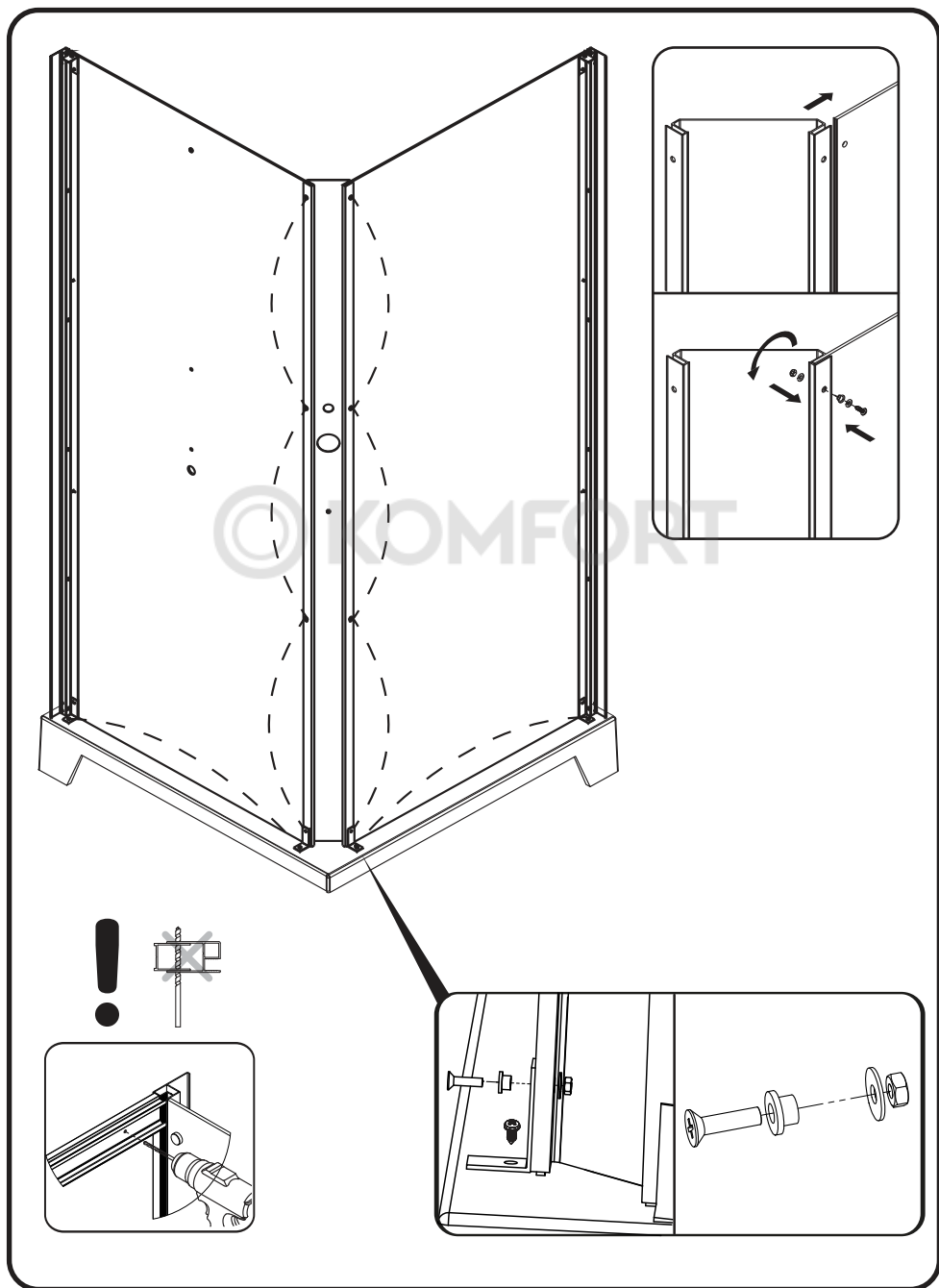
© KOMFORT

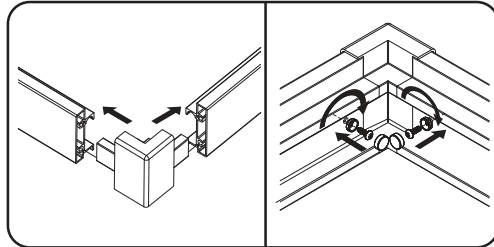
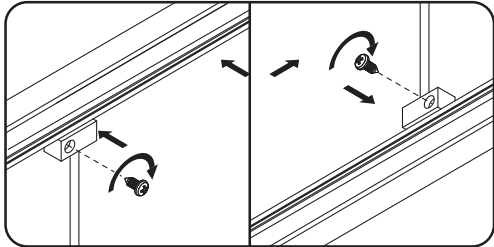
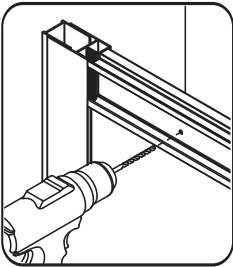
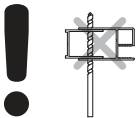
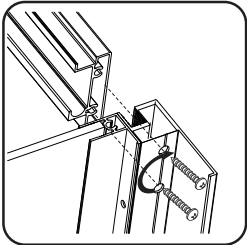
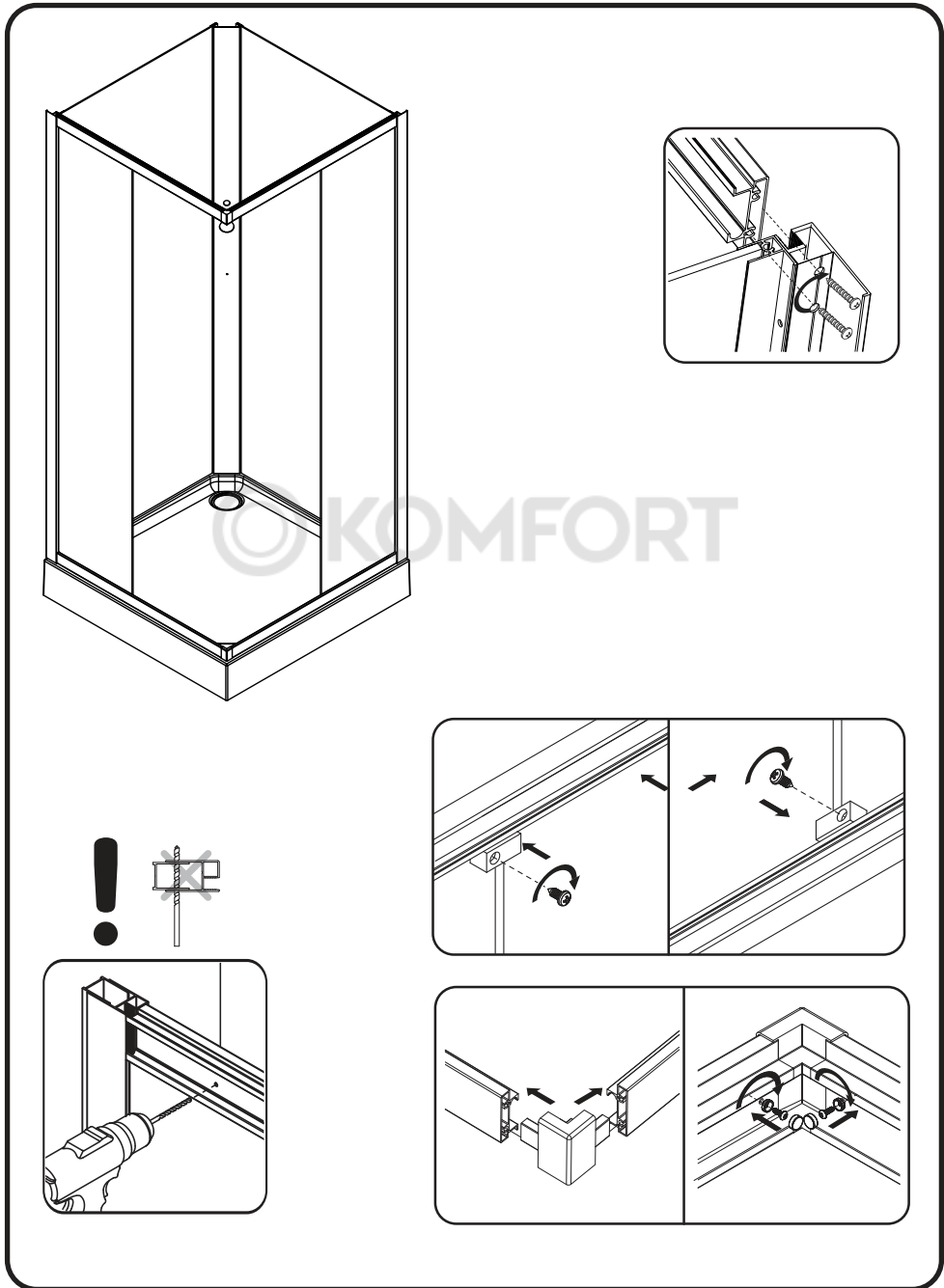


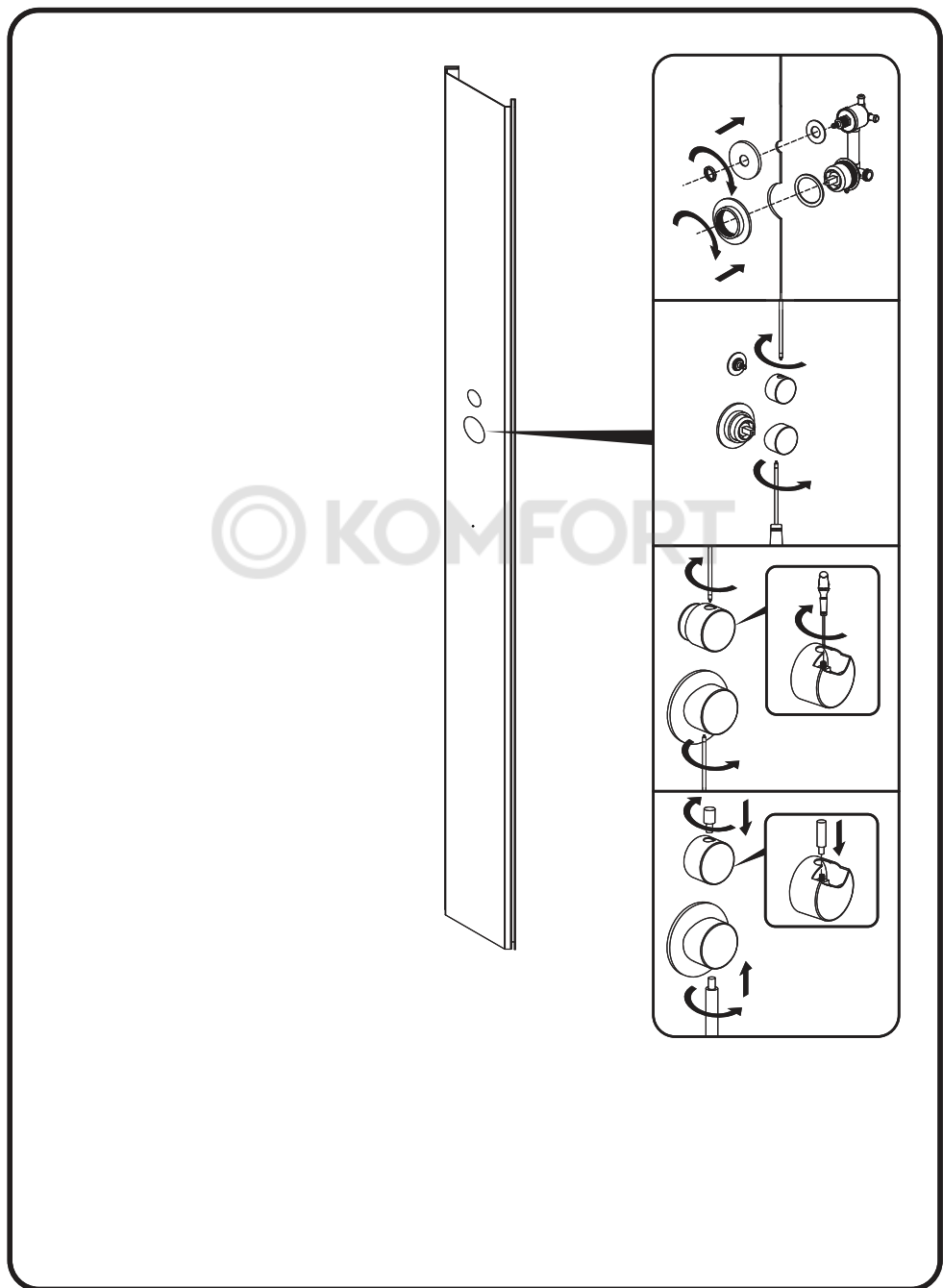
✓  
OK



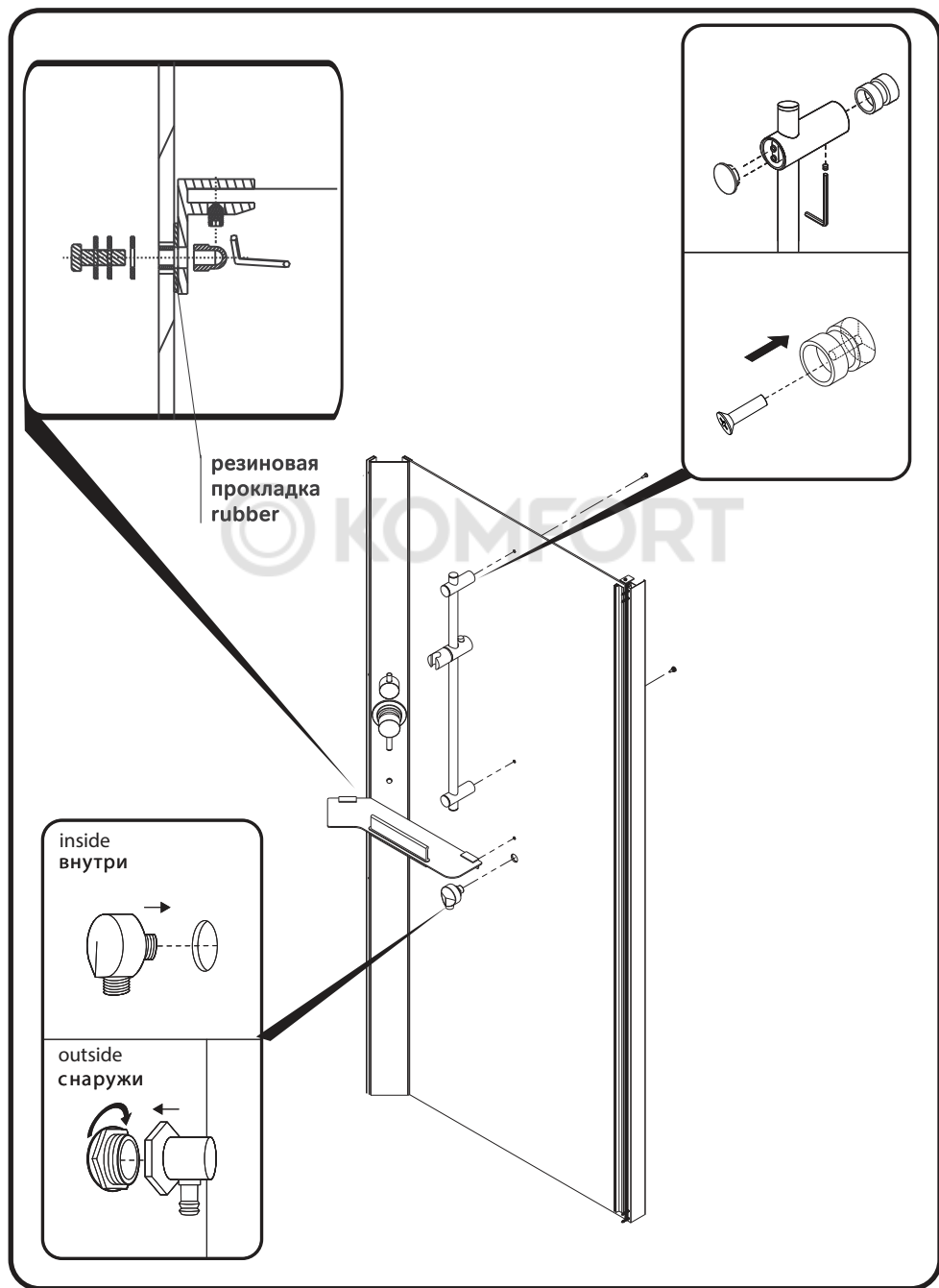


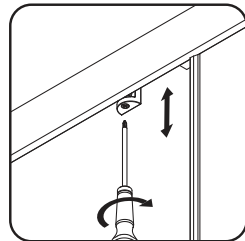
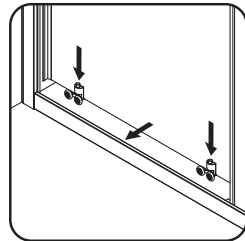
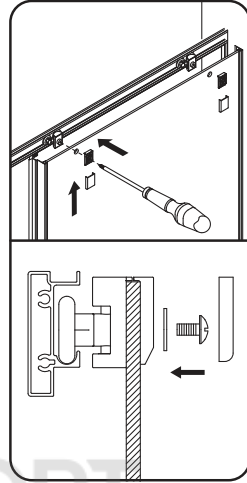
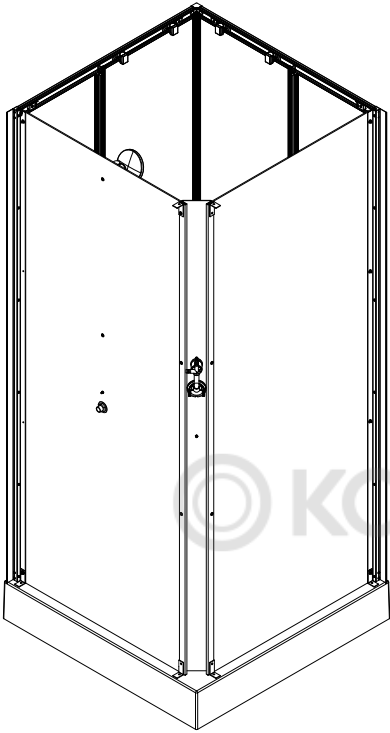




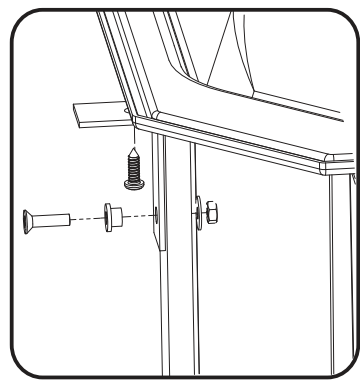
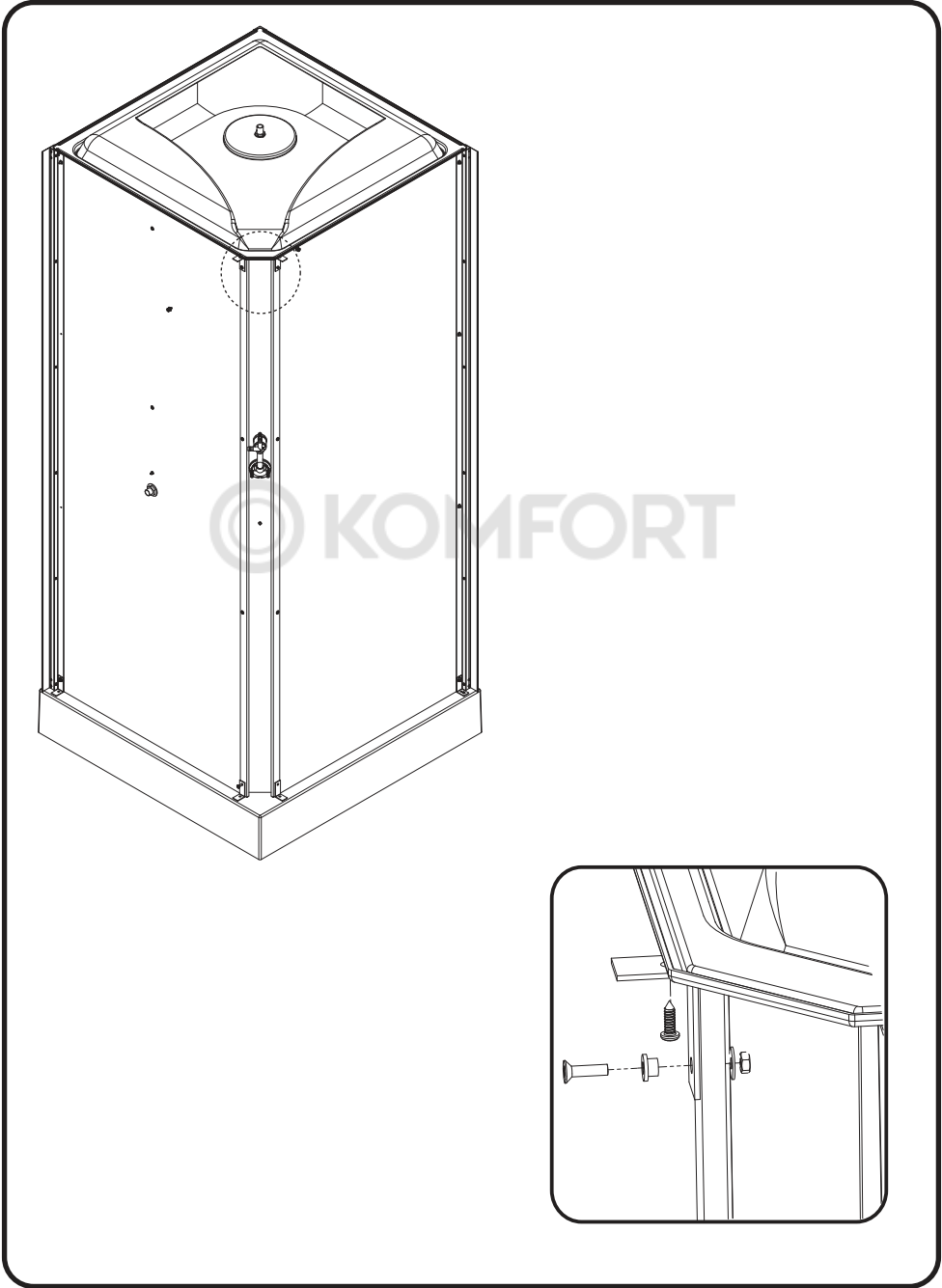


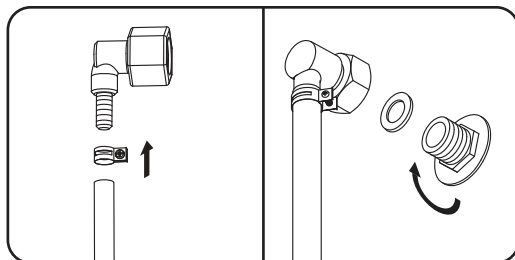
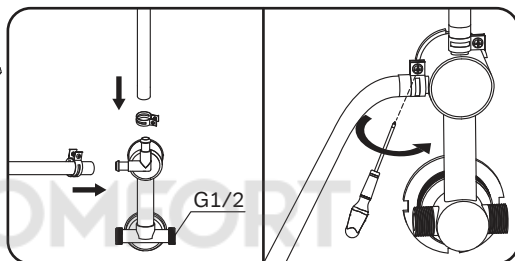
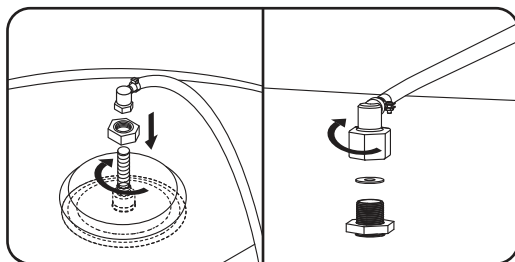
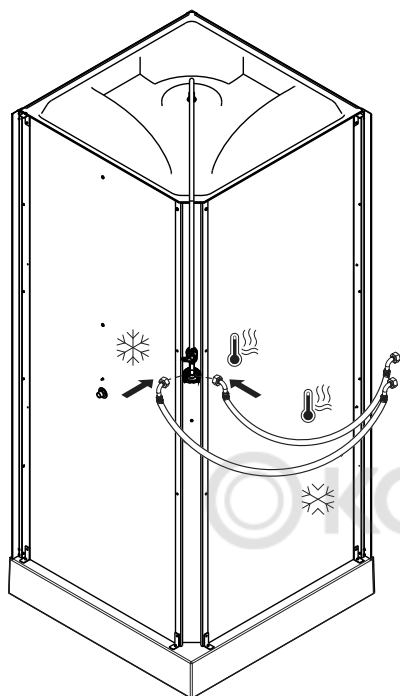
© KOMFORT





© KOMFORT





Гибкая подводка для подключения к выходам водоснабжения в комплект поставки не входит и докупается клиентом отдельно, в зависимости от необходимой длины подводки. Силикон также приобретается отдельно.

