

ТЕХНИЧЕСКИЙ ПАСПОРТ ИЗДЕЛИЯ



VALTEC

Производитель: VALTEC s.r.l., Via Pietro Cossa, 2, 25135-Brescia, ITALY



ФИТИНГИ ЛАТУННЫЕ ДЛЯ ПОДКЛЮЧЕНИЯ ДАТЧИКА ТЕМПЕРАТУРЫ ТЕПЛОСЧЕТЧИКА

Модели: VTr.250 – тройник
VTr.424 - переходник



ПС - 46224

Паспорт разработан в соответствии с требованиями ГОСТ 2.601

ТЕХНИЧЕСКИЙ ПАСПОРТ ИЗДЕЛИЯ

1. Назначение и область применения

1.1. Латунные резьбовые соединительные детали VTr.250 и VTr.424 предназначены для подключения датчика температуры (преобразователя температуры) теплосчетчика в трубопроводы систем водяного отопления.

1.2. Соединение с трубопроводами выполняется на трубной цилиндрической резьбе.

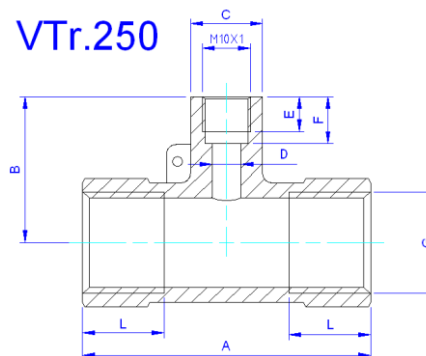
Датчик температуры присоединяется к фитингу на метрической резьбе M10x1.

1.3. Фитинги имеют ушко с отверстием для пломбировки установленного датчика температуры.

2. Технические характеристики

№	Характеристика	Ед.изм.	Значение
1	Рабочее давление	МПа	1,6
2	Пробное давление	МПа	2,4
3	Средний полный срок службы	лет	25
4	Температура рабочей среды	°С	120
5	Диапазон номинальных диаметров	дюймы	1/2";3/4";1"
6	Стандарт трубной резьбы		ГОСТ 6357 (ISO 228, EN 10226)
7	Стандарт метрической резьбы		ГОСТ 24705-2004 (ISO 724)

3. Габаритные размеры

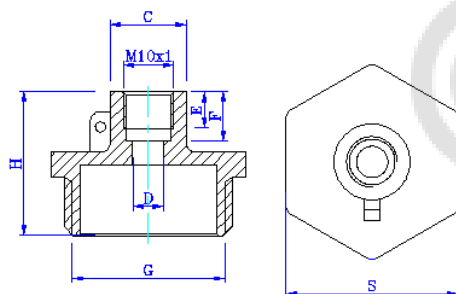


Паспорт разработан в соответствии с требованиями ГОСТ 2.601

ТЕХНИЧЕСКИЙ ПАСПОРТ ИЗДЕЛИЯ

Размер	A, мм	B, мм	C, мм	D, мм	E, мм	F, мм	L, мм	G, "	Вес г
1/2"xM10x1/2"	60	31	15	6,2	7,3	9,8	17	1/2	119
3/4"xM10x3/4"	60	33	15	6,2	7,3	9,8	16	3/4	155
1"xM10x1"	60	36	15	6,2	7,3	9,8	16	1	175

VTr.424



Размер	H, мм	C, мм	E, мм	D, мм	F, мм	S, мм	G, "	Вес г
1/2"xM10	25	15	7,3	6,2	9,8	22	1/2	30
3/4"xM10	26	15	7,3	6,2	9,8	27	3/4	37
1"xM10	29	15	7,3	6,2	9,8	34	1	60

4. Указания по монтажу

4.1. Монтаж соединителей следует производить в соответствии с требованиями СП 73.13330.2012 «Внутренние санитарно-технические системы».

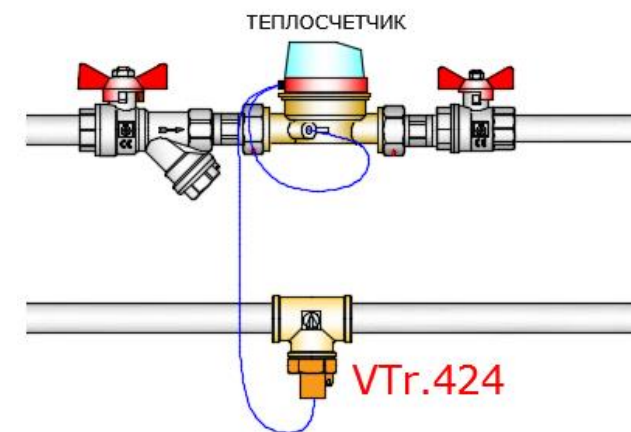
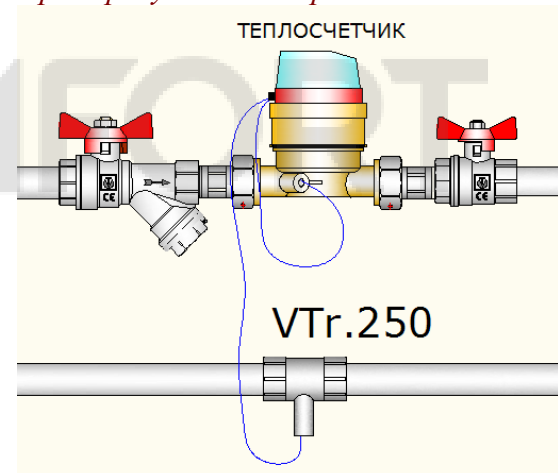
4.2. Монтаж датчика производится с использованием резинового уплотнительного кольца, прикладываемого к датчику, поэтому использование дополнительных уплотнительных материалов не требуется.

4.3. При монтаже фитингов запрещается прикладывать к ним крутящие моменты, превышающие значения, указанные в таблице:

ТЕХНИЧЕСКИЙ ПАСПОРТ ИЗДЕЛИЯ

Резьба, дюймы	1/2"	3/4"	1"
Предельный крутящий момент (резьба), Нм	30	40	60

Примеры установки фитингов:



ТЕХНИЧЕСКИЙ ПАСПОРТ ИЗДЕЛИЯ

5. Указания по эксплуатации и техническому обслуживанию

5.1. Изделия должны эксплуатироваться при давлении и температуре, изложенных в таблице технических характеристик.

6. Условия хранения и транспортировки

6.1. Изделия должны храниться в упаковке предприятия – изготовителя по условиям хранения 3 по ГОСТ 15150.

6.2. Транспортировка изделий должна осуществляться в соответствии с условиями 5 по ГОСТ 15150.

7. Утилизация

7.1. Утилизация изделия (переплавка, захоронение, перепродажа) производится в порядке, установленном Законами РФ от 04 мая 1999 г. № 96-ФЗ "Об охране атмосферного воздуха" (с изменениями и дополнениями), от 24 июня 1998 г. № 89-ФЗ "Об отходах производства и потребления" (с изменениями и дополнениями), от 10 января 2002 № 7-ФЗ « Об охране окружающей среды» (с изменениями и дополнениями), а также другими российскими и региональными нормами, актами, правилами, распоряжениями и пр., принятыми во исполнение указанных законов.

7.2. Содержание благородных металлов: *нет*.

8. Гарантийные обязательства

8.1. Изготовитель гарантирует соответствие изделия требованиям безопасности, при условии соблюдения потребителем правил использования, транспортировки, хранения, монтажа и эксплуатации.

8.2. Гарантия распространяется на все дефекты, возникшие по вине завода-изготовителя.

8.3. Гарантия не распространяется на дефекты, возникшие в случаях:

- нарушения паспортных режимов хранения, монтажа, испытания, эксплуатации и обслуживания изделия;

ТЕХНИЧЕСКИЙ ПАСПОРТ ИЗДЕЛИЯ

- ненадлежащей транспортировки и погрузо-разгрузочных работ;

- наличия следов воздействия веществ, агрессивных к материалам изделия;

- наличия повреждений, вызванных пожаром, стихией, форс-мажорными обстоятельствами;

- повреждений, вызванных неправильными действиями потребителя;

- наличия следов постороннего вмешательства в конструкцию изделия.

8.4. Производитель оставляет за собой право внесения изменений в конструкцию, улучшающие качество изделия при сохранении основных эксплуатационных характеристик.

9. Условия гарантийного обслуживания

9.1. Претензии к качеству товара могут быть предъявлены в течение гарантийного срока.

9.2. Неисправные изделия в течение гарантийного срока ремонтируются или обмениваются на новые бесплатно. Решение о замене или ремонте изделия принимает сервисный центр. Замененное изделие или его части, полученные в результате ремонта, переходят в собственность сервисного центра

9.3. Затраты, связанные с демонтажом, монтажом и транспортировкой неисправного изделия в период гарантийного срока Покупателю не возмещаются.

9.4. В случае необоснованности претензии, затраты на диагностику и экспертизу изделия оплачиваются Покупателем.

9.5. Изделия принимаются в гарантийный ремонт (а также при возврате) полностью укомплектованными.

Valtec s.r.l.
Amministratore
Delegato

ТЕХНИЧЕСКИЙ ПАСПОРТ ИЗДЕЛИЯ

ГАРАНТИЙНЫЙ ТАЛОН № _____

Наименование товара

**ФИТИНГИ ЛАТУННЫЕ ДЛЯ ПОДКЛЮЧЕНИЯ ДАТЧИКА
ТЕМПЕРАТУРЫ ТЕПЛОСЧЕТЧИКА**

№	Модель	Размер	Кол-во
1	VTr.250		
2	VTr.424		

Название и адрес торгующей организации _____

Дата продажи _____ Подпись продавца _____

Штамп или печать
торгующей организации

Штамп о приемке

С условиями гарантии СОГЛАСЕН:

ПОКУПАТЕЛЬ _____ (подпись)

**Гарантийный срок - Десять лет (сто двадцать месяцев) с
даты продажи конечному потребителю**

По вопросам гарантийного ремонта, рекламаций и претензий к качеству изделий обращаться в сервисный центр по адресу: : г.Санкт-Петербург, ул. Профессора Качалова, дом 11, корпус 3, литер «А», тел/факс (812)3247750

При предъявлении претензии к качеству товара, покупатель предоставляет следующие документы:

1. Заявление в произвольной форме, в котором указываются:
 - название организации или Ф.И.О. покупателя, фактический адрес и контактные телефоны;
 - название и адрес организации, производившей монтаж;
 - основные параметры системы, в которой использовалось изделие;
 - краткое описание дефекта.
2. Документ, подтверждающий покупку изделия (накладная, квитанция).
3. Акт гидравлического испытания системы, в которой монтировалось изделие.
4. Настоящий заполненный гарантийный талон.

Отметка о возврате или обмене товара:

Дата: «__» _____ 20__ г. Подпись _____

ТЕХНИЧЕСКИЙ ПАСПОРТ ИЗДЕЛИЯ