



# Flamco Flexcon<sup>®</sup> M

© KOMFORT



**Инструкции по установке и  
эксплуатации**

**CE**

**E**



## Инструкции по установке и эксплуатации Flexcon M

Приобретя расширительный бак высокого давления Flexcon M, вы стали владельцем продукта, качество которого гарантируется компанией Flamco.

Расширительный бак высокого давления Flexcon M характеризуется сочетанием проверенной и надежной технологии, безопасностью эксплуатации и простотой использования.

Данное руководство по эксплуатации составлено для того, чтобы вы смогли воспользоваться всеми преимуществами качественного расширительного бака высокого давления Flexcon M.

Здесь вы найдете инструкции и указания по установке и функционированию расширительного бака высокого давления Flexcon M.

Если у вас возникнут другие вопросы относительно предоставленных инструкций для расширительного мембранного бака высокого давления Flexcon M, мы с радостью ответим на них.

### Содержание

Раздел	Страница
1. Основные сведения	3
2. Функционирование, методы работы и оборудование	4
3. Установка и подгонка	6
4. Начальная/последующая стадия эксплуатации	7
5. Обслуживание – периодические осмотры	8



## 1. Основные сведения

Расширительные баки высокого давления Flexcon M со сменной мембраной являются стальными баками, оборудованными мембраной в форме мехов. Конструкция фланца позволяет производить замену мембраны. Мембрана создает перегородку между расширяющейся водой и газовой камерой, наполненной азотом. Газовая подушка может сжиматься, что позволяет сохранить обогревательную воду, расширяющуюся в объеме. Газовая подушка может сжиматься до максимально возможного уровня давления в точке, достигающейся баком Flexcon M. Максимальное давление при установке ограничивается предохранительным клапаном Prescor.

1) Для выполнения эффективных подсчетов необходимого объема расширительного бака, можно приобрести **Расчетный диск Flamco** для расширительных баков, доступный по требованию в торговом представительстве компании Flamco.

### 1.1. Сфера применения

Расширительные баки высокого давления Flexcon M могут применяться в закрытых отопительных установках, а также в закрытых холодильных и вентиляционных установках. Особое преимущество достигается в установках со значительным колебанием уровней статического и установленного на предохранительном клапане давления. Наибольшая эффективность достигается при использовании всего объема бака.

Расширительный бак высокого давления Flexcon M разработан для:

– постоянной температурной нагрузки в 70 °F согласно немецкому промышленному стандарту DIN 4807, часть 3

Если температура в линии расширения будет подниматься выше 70 °C, для охлаждения расширяющейся воды необходимо использовать промежуточную емкость Flexcon. Промежуточные емкости VSV и V-B доступны от 200 литров.

### 1.2. Обзор программы

Доступны следующие стандартные модели:

– Flexcon M 80–8000 литров, вертикальная модель, максимально допустимое рабочее давление – 6 и 10 бар;  
максимальная рабочая температура: 120 °C

По требованию также доступны горизонтальные модели расширительных баков высокого давления Flexcon M, или модели с рабочим давлением, превышающим 10 бар.

### 1.3. Определения и нормы

Относительно конструкции расширительные баки высокого давления Flexcon M являются одобренными Директивой 97/23/ЕЕС. Конструкция баков разработана согласно Директиве ЕС о напорном оборудовании (97/23/EG) и немецкому информационному листу AD. Для специальных условий использования при расчете прочности стандартных моделей выбран показатель коррозии менее 1 мм. Если показатель коррозии должен равняться или превышать 1 мм, это следует сообщить отдельно при заказе.

Акты ЕС об испытании образцов расширительных баков высокого давления Flexcon M доступны для ознакомления в учреждениях производителя. На табличках с обозначением типа отдельных баков присутствует метка CE 0045 уполномоченного органа, которая указывает на то, что баки прошли проверку на соответствие Части 10 Директивы ЕС о напорном оборудовании (97/23/EG), принятой Европейским парламентом и Комиссией по изменению законодательных актов государств-членов относительно оборудования, работающего под высоким давлением. Государства-члены ЕС не могут запрещать, ограничивать или препятствовать распространению и вводу в эксплуатацию напорного оборудования при условиях, установленных производителем на основании рисков, возникающих при работе в условиях высокого давления. Превышение параметров использования, установленных производителем, не допускается.



## 2. Функционирование, методы работы и оборудование

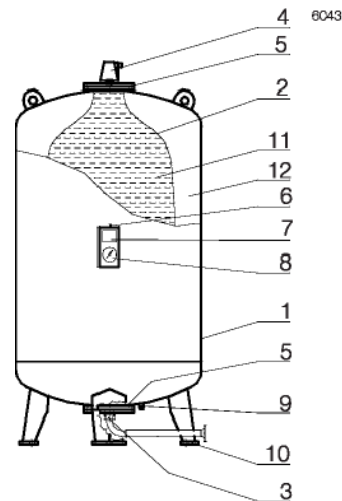


Рисунок 1

1. Стальной бак
2. Сменная бутилкаучуковая мембрана (согласно немецкому промышленному стандарту DIN 4807, часть 3)
3. Подключение системы (дополнительно: адаптер для соединительного фланца)
4. Поплавковый вентиль (дополнительно)
5. Смотровое окно
6. Заправочный клапан для азота
7. Табличка с обозначением типа
8. Датчик давления с защитной втулкой
9. Спускной патрубок
10. Опора (для баков от 2800 литров доступно устройство регулировки высоты)
11. Расширяющаяся вода
12. Азотная подушка

На рисунке 1 изображена вертикальная модель расширительного бака высокого давления Flexcon M.

Мембрана (2), установленная на баке (1), служит для впитывания и хранения расширяющейся воды.

Расширительные баки высокого давления Flexcon M разработаны для использования в закрытых отопительных системах, а также в закрытых холодильных и вентиляционных установках. Баки служат для впуска и хранения расширяющейся воды.

Расширительные баки высокого давления Flexcon M оборудованы мембраной, которая отделяет азотную подушку от воды. В качестве материала для мембраны используется бутилкаучук, так как это вещество имеет очень низкий показатель проницаемости (не пропускает газ). Мембраны тестированы согласно немецкому промышленному стандарту DIN 4807, часть 3.

### **Мембраны работают следующим образом:**

При нагревании вода в отопительной установке расширяется и создает давление на мембрану через внешнее подключение системы. Это сжимает азотную подушку. При охлаждении происходит противоположное. Это значит, что азотная подушка сжимает мембрану, а вода, хранящаяся в ней, поступает назад в установку.



## Flexcon M – вертикальная модель

За исключением типа M 80, устройство подключения системы расположено снизу расширительного бака возле смотрового окна.

Объем бака	Подключение к системе	
	Винтовая резьба DIN 2999-1	Фланец PN16/DIN 2633
80 литров от 400 до 800 литров	1 дюйм	-
от 1000 до 1600 литров	1 1/4 дюйма/DN 32	-
2000 литров	1 1/2 дюйма/DN 40	-
от 2800 до 5200 литров	2 дюйма/DN 50	-
от 6700 до 8000 литров	2 1/2 дюйма/DN 65	-
	-	-
		DN 100

## Дополнительные устройства для вертикальной модели Flexcon M

По требованию клиента для расширительных баков объемом 400–5200 литров можно заказать адаптер с фланцевым соединением PN1 6 (соответствующим норме DIN 2633). Кроме этого, для Flexcon M можно заказать "датчик разрыва мембраны", который будет отображать какие-либо повреждения мембраны.

## Flexcon M – горизонтальная модель

Объем бака	Устройство подключение к системе с фланцем PN1 6, соответствующим норме DIN 2633
от 400 до 800 литров	DN 32
от 1000 до 2000 литров	DN 40
2000 литров	DN 50
от 2800 до 5200 литров	DN 65
от 6700 до 12500 литров	DN 100



### 3. Установка и подгонка

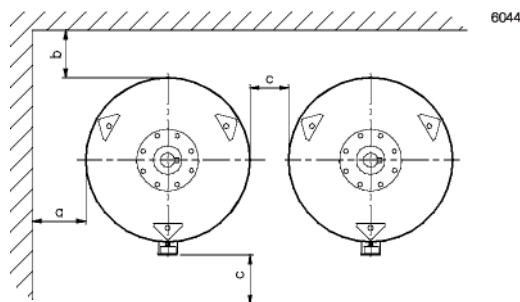
Расширительные баки высокого давления Flexcon M поставляются в горизонтальном положении на полностью собранных разовых поддонах.

Расширительный бак высокого давления Flexcon M должен устанавливаться в закрытом помещении (с температурой окружающей среды 5–40 °С), чтобы обеспечить возможность его использования, обслуживания и осмотра без каких-либо затруднений.

На рисунках и схемах, приведенных ниже, указаны

минимальные расстояния: **Flexcon M – вертикальная**

**модель**

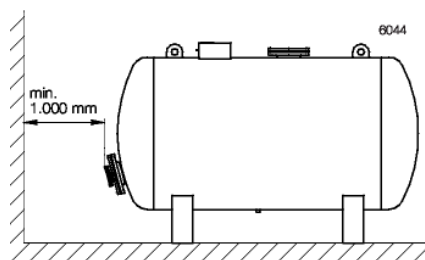


Объем бака	a	b	c
~1600	500 500	650	800 800

Зазор над смотровым окном, расположенным сверху, должен составлять:

- минимум 650 мм для баков высокого давления объемом 1600 литров или меньше
- минимум 1000 мм для баков высокого давления объемом более 1600 литров.

**Flexcon M – горизонтальная модель**



Место нужно выбирать таким образом, чтобы гарантировать стабильность установки.

Соедините установку через обратный провод, учитывая тот факт, что существует прямая связь с бойлером.

**Кроме этого, при подключении к системе учитывайте следующее:**

- Необходимо обеспечить возможность отключения расширительного бака от бойлера. Необходимо обеспечить защиту для предотвращения непреднамеренного отключения.
- Устройство для водоотвода необходимо установить между отсечным клапаном и расширительным баком.
- Во время сварки необходимо избегать попадания сварочных окалинок на поверхность или внутрь расширительного бака.
- Рабочая температура устройства подключения к системе не должна превышать 70 °С. (Полная изоляция линии расширения увеличивает температурную нагрузку на мембрану.)



## Другие опасности

Подгонка и обслуживание расширительных баков высокого давления должны проводиться исключительно при отсутствии давления в газовом и водном отсеке бака.

**Примечание:** в нормальных условиях температура воды в баке может достигнуть 70 °С; в случае невыполнения инструкций по эксплуатации, температура может еще повыситься. При этом возникает опасность возникновения пожара! Не дотрагивайтесь до работающего бака без надлежащих мер предосторожности: температура стенок превышает 50 °С.

## Совет по подгонке расширительных баков высокого давления Flexcon M

К одному или нескольким бакам высокого давления можно подключить несколько бойлеров. К конструкции, установке и использованию отопительных систем применимы национальные/европейские стандарты.

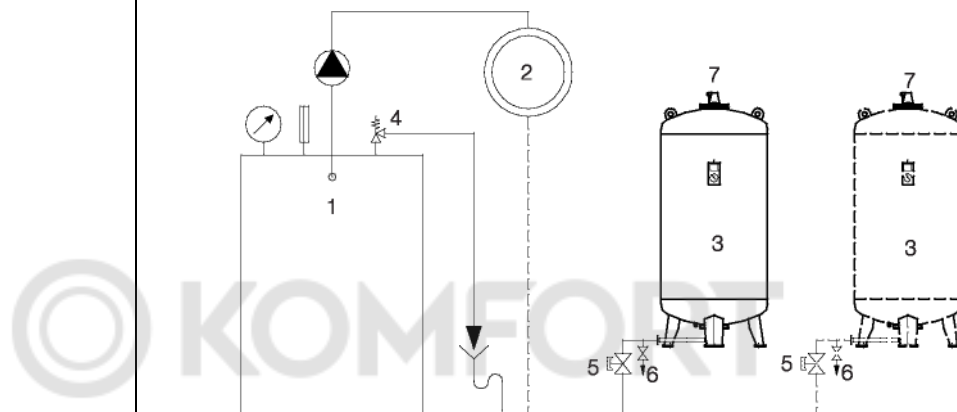


Рисунок 2

## Отопительная установка без смесительного клапана бойлера постоянной/переменной температуры (например, в секторе NT)

1. Бойлер
2. Теплопотребители (отопительное кольцо)
3. Расширительный бак высокого давления Flexcon M
4. Предохранительный клапан Prescor
5. Отсечной клапан (защищенный)
6. Выпускной клапан
7. Спускной клапан

## 4. Начальная/последующая стадия эксплуатации

В случае выполнения установки неквалифицированным персоналом, несоблюдения параметров использования, использования баков в недопустимых целях, или целях, несоответствующих нормам безопасности эксплуатации теплотворных установок, использование расширительных баков высокого давления Flexcon M может стать опасным.

Для использования расширительных баков высокого давления Flexcon M в существующих теплотворных установках, баки необходимо соответствующим образом защитить от превышения уровня допустимой температуры и давления. Самыми важными требованиями для этих целей являются:

- На каждой теплотворной установке необходимо установить подходящий регулятор температуры для регулирования отопления согласно потреблению тепла.
- На каждой непрямой теплотворной установке необходимо установить подходящую систему наблюдения за температурой с независимым датчиком.
- На каждой теплотворной установке необходимо установить подходящий ограничитель температуры с независимым датчиком.
- На существующих теплотворных установках необходимо установить предохранительный клапан, чтобы избежать превышения допустимого уровня давления. С этой целью на каждой теплотворной установке можно установить до трех предохранительных клапанов. Предохранительные клапаны необходимо устанавливать в легкодоступных местах согласно местным нормам в наивысшей точке теплотворной установки или в непосредственной близости к приемной линии.
- При использовании расширительных баков высокого давления Flexcon M необходимо обеспечить соответствие дополнительным национальным правилам относительно ограничения температуры и давления.



Сборка теплотворных установок должна проводиться только квалифицированным персоналом. Перед начальной стадией эксплуатации необходимо выполнить тщательную проверку теплотворной установки в отношении надлежащего состояния теплотворных элементов, а также нагревательного прибора в отношении оборудования, обеспечивающего техническую безопасность, согласно требованиям, которые соответствуют национальным правилам и нормам (E.V.I.). Эта проверка должна проводиться квалифицированным персоналом или специалистом в области.

Производитель и пользователь должны нести ответственность за доставку и ввод в эксплуатацию соответственно согласно установленным правилам и нормам.

#### **Другие инструкции:**

- Перед первым использованием расширительного бака высокого давления Flexcon M, в нем может отсутствовать вода или соединение с остальной установкой (т.е. отсечной клапан закрыт).
- Давление газа устанавливается производителем согласно спецификации в заказе. В случае отсутствия спецификаций давление газа составляет:
  - версия в 6 бар = макс. 4 бара
  - версия в 10 бар = макс. 6 бар

Данное давление газа необходимо отрегулировать до нужного уровня.

#### **Слишком высокое или низкое давление газа снижает эффективность использования расширительного бака высокого давления Flexcon M.**

- После проверки давления газа с закрытым отсечным клапаном (защищенным) наполните и провентилируйте отопительную установку.
- Откройте отсечной клапан (защищенный).
- Провентилируйте расширительный бак высокого давления Flexcon M с помощью клапана (не допускается, если для вентилирования используется поплавковый вентиль).

#### **Важная информация о баках более 6 бар:**

В этом случае необходимо отрегулировать предварительное давление по отношению к противодействию, вызванному использованием азота. При повышении давления более 6 бар разница давления должна составлять максимум 3 бара. Фильтрующий механизм необходимо оборудовать проверенным и подходящим предохранительным клапаном.

## **5. Обслуживание – периодические осмотры**

Согласно Директиве ЕС о напорном оборудовании (97/23/EG) необходимо проводить ежегодное обслуживание и проверку мембранных баков высокого давления. Помимо внешнего вида расширительного бака и работы его различных компонентов, необходимо также выполнить проверку предварительного давления. Проверку азотной подушки на расширительных баках можно выполнить отдельно без учета давления воды. После выпуска воды проверьте предварительное давление и, если необходимо, долейте необходимое количество.

Если давление воды в баке отсутствует, датчик давления на баке будет показывать предварительное давление азота. Азотный клапан размещен за датчиком давления.

#### **Вентилирование**

Во время работы в водной части мембраны может скапливаться воздух, особенно на кровельных устройствах. Для вентилирования этого воздуха 400-литровые и более емкие расширительные баки высокого давления оборудованы следующим устройством, располагающимся в верхней части:

400–1000 литров: на головке мембранной насадки находится гайка M12 x 6 .

Открутите ее на 1–2 оборота, чтобы выпустить воздух.

**ПРИМЕЧАНИЕ:** не откручивайте полностью гайку.

Выходящая вода может стать причиной возгорания или ожогов.

1200–8000 литров: под съемной колпачковой гайкой находится клапан VG-8. Ослабьте его шток, чтобы выпустить воздух.

Установка поплавкового вентиля Flexvent Super:

На расширительных баках высокого давления Flexcon M объемом более 400 литров можно установить поплавковый вентиль Flexvent Super. Установка должна выполняться на опустошенном/выпущенном баке, отключенном от установки. Гайка M12 x 6 nut/клапан VG8 должен быть удален. Поплавковый вентиль Flexvent Super можно установить на мембранную насадку с переходным ниппелем размером





# Flamco

**Примечание:** для заполнения азотной подушки необходимо использовать исключительно азот!

Производитель теплотворных установок должен предоставить руководство по эксплуатации и обслуживанию для данной установки, включая информацию необходимую для обеспечения надежной работы оборудования, отвечающего за техническую безопасность, а также спецификации с оформлением их оригинальной копии совместно с клиентом, выполняющим ввод в эксплуатацию.

Интервалы периодических проверок расширительных баков высокого давления Flexcon M:

- внешняя проверка: ежегодно
- внутренняя проверка: каждые 5 лет
- проверка водного давления: каждые 10 лет

Проверка должна проводиться уполномоченными органами или особами: всегда действуйте исключительно в соответствии с национальными правилами и нормами.

**Для проведения технического обслуживания мы рекомендуем пользоваться услугами отдела обслуживания компании Flamco.**

 KOMFORT