

СЕПАРАТОРЫ ВОЗДУХА «ГРАНЭЙР» (Торговый Дом АДЛ, Россия)

Маркировка

Гранэйр		X	X	X	X
		1	2	3	4
1	Тип	3 Присоединение			
	C С кольцами Палля	Ф Фланцевое			
	B Вихревой	C Сварное			
2	Диаметр	4 Давление			
	DN Номинальный диаметр, (мм)	PN Номинальное давление, (бар)			

Общие принципы

Присутствующий в замкнутой системе воздух вызывает следующие нежелательные последствия:

- раздражающие шумы;
- пониженная эффективность работы элементов системы (пониженная теплоотдача);
- ускоренная внутренняя коррозия элементов системы (насос, котел, радиаторы и т.д.) и, как следствие, существенное уменьшение срока службы;
- повреждение циркуляционного насоса, например, износ подшипников, а также кавитационный износ лопастей насоса;
- пониженная эффективность работы насоса.

Сепараторы — важнейший элемент в отопительных системах, предназначенный для предотвращения образования в них воздушных пробок, благодаря оперативному автоматическому удалению воздушных скоплений.

Основные пути проникновения воздуха в систему

Чтобы избежать проблем, вызванных присутствием воздуха, необходимо проанализировать пути его проникновения в систему.

Воздух, находящийся в системе отопления и охлаждения, состоит из:

- воздуха, который попадает в систему в процессе ее заполнения;
- заводских участков, образующихся после заполнения системы;
- воздуха, находящегося в системе в виде микроскопических пузырьков, распределенных в воде;
- растворенного воздуха.

Работа сепараторов воздуха основана на применении закона Генри. С помощью этого закона оценивается количество растворенного в воде воздуха (см. диаграмму далее):

$$C = K \times P$$

C — концентрация растворенного воздуха $\text{дм}^3/100 \text{ кг}$;

K — коэффициент растворимости (зависит от температуры);

P — давление, (МПа).

Закон Генри

Работа сепараторов воздуха основана на применении закона Генри. С помощью этого закона оценивается количество растворенного в воде воздуха (см. диаграмму). Данная диаграмма показывает, что количество растворенного в воде воздуха зависит от температуры и давления. Растворенный в воде воздух высвобождается при повышении температуры и при понижении давления.

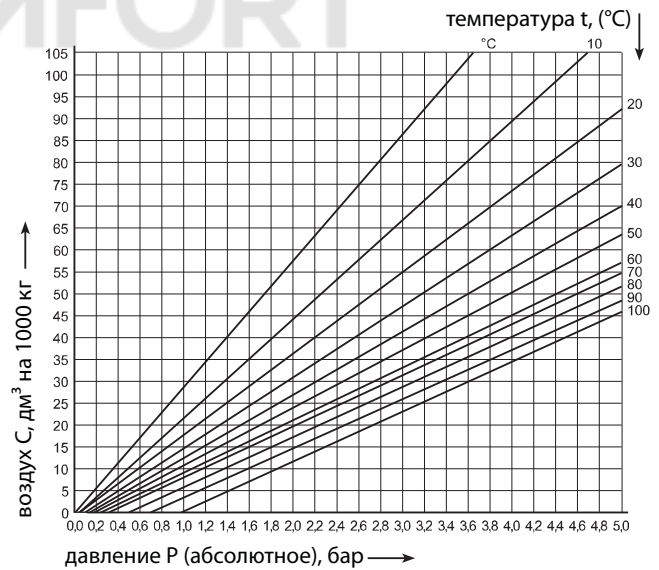


диаграмма иллюстрирующая закон Генри



СЕПАРАТОРЫ ВОЗДУХА «ГРАНЭЙР» (Торговый Дом АДЛ, Россия)

Место установки сепаратора

В соответствии с законом Генри в одних областях воздух будет выделяться из воды, а в других — растворяться в ней. Наибольшее влияние на растворимость воздуха оказывает давление.

Большое количество воздуха (самые большие пузырьки) выделяется в местах с малым давлением (верхняя часть системы), что является наилучшим местом для установки сепаратора воздуха.

Внутри радиатора охлаждения температура воды уменьшается. Это значит, что после него часть пузырьков воздуха снова перейдет в растворенное состояние. Следовательно, устанавливать сепаратор воздуха предпочтительно перед радиатором охлаждения.

Для предотвращения повреждения насоса пузырьками воздуха (из-за кавитации) сепаратор воздуха устанавливается перед насосом.

После прохождения воды через сепаратор воздуха она становится обезвоздушенной. При дальнейшем прохождении воды по системе давление повышается, и вода становится ненасыщенной (способна растворять больше воздуха в соответствии с законом Генри). Это значит, что вода будет поглощать воздух, находящийся в разных местах системы.

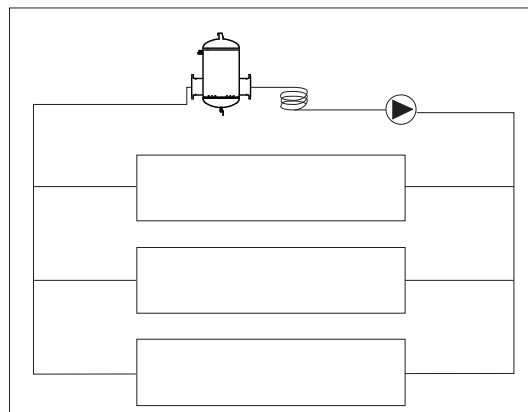
Перед сепаратором воздуха давление снова уменьшается, что приводит к выделению из воды ранее растворенного в ней воздуха в виде микропузырьков, которые будут отведены сепаратором. Данный процесс непрерывно продолжается до тех пор, пока весь воздух не будет выведен из системы.

При понижении температуры и повышении давления происходит обратный процесс — растворение пузырьков воздуха в воде. Он происходит, например, в системах отопления. В котле теплоноситель нагревается до высокой температуры, поэтому именно в нем из содержащей воздух воды будет высвобождаться наибольшее количество воздуха в виде мельчайших пузырьков. Если их незамедлительно не отвести, то они растворятся в других местах системы, где температура меньше.

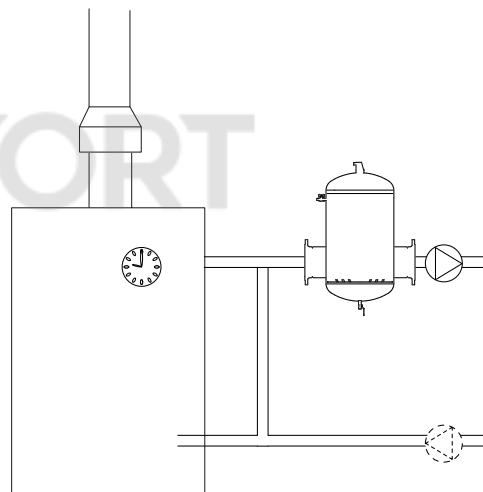
Если удалить микропузырьки сразу за котлом, то на выходе сепаратора получим обезвоздушенную воду, которая будет поглощать воздух в разных местах системы. Процесс продолжается постоянно до полного выведения воздуха из системы.

Также для наиболее эффективного отвода воздуха из системы сепаратор воздуха устанавливают за смешивающим клапаном.

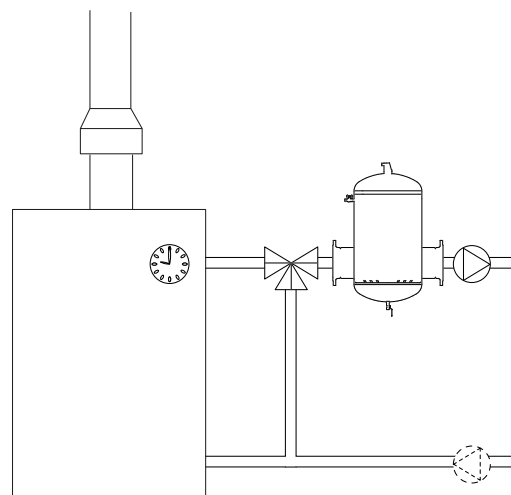
В высоких зданиях на высоте более 30 м рекомендуется устанавливать сепараторы воздуха на каждом этаже.



установка сепаратора воздуха в системах отопления и охлаждения



установка сепаратора воздуха за котлом



установка сепаратора воздуха за смешивающим клапаном



СЕПАРАТОРЫ ВОЗДУХА «ГРАНЭЙР» (Торговый Дом АДЛ, Россия)

Сепаратор воздуха «Гранэйр тип В» DN 25–600, PN 1,0 МПа

Применение

Используется для полного выведения воздуха из замкнутых систем отопления и охлаждения. Принцип его работы базируется на центробежном принципе. Благодаря тангенциально расположенным патрубкам сепаратора вода в нем закручивается. Более тяжелая фракция (вода) прижимается силами инерции к стенкам сепаратора, а более легкая (воздух) собирается внутри.

В верхней части сепаратора установлен автоматический поплавковый воздухоотводчик, в нижней части — сливной кран (сливная пробка).

Технические характеристики

Максимальная рабочая температура	+120 °С
Максимальное рабочее давление	1,0 МПа
Присоединение	резьба/Сварное/фланцы
Материал сепаратора	Сталь 20 (ГОСТ 1050-88)
Возможность применения для этиленгликолевых смесей	с концентрацией не более 50 %

Метод подбора сепаратора для систем отопления и охлаждения

Метод подбора используется как для систем отопления, так и для систем охлаждения. Эффективность работы сепаратора зависит от скорости движения потока жидкости в системе. Лучшая скорость жидкости для сепаратора — 2–4 м/с, установленного в оптимальном месте системы (наивысшая температура, наименьшее давление).

Размеры, присоединение — сварное, (мм)

DN	A	B	ØC	ØD	Ød	E	F	G
25	275	252	114	33,7	28,5	176	-	-
32	275	262	114	42,4	37,2	176	-	-
40	285	290	124	48,3	43,1	180	-	-
50	305	310	134	60,3	54,5	192	-	-
65	562	400	219	76,1	70,3	155	205	-
80	570	400	219	88,9	82,5	155	205	-
100	695	570	450	114,3	107,1	212	277	-
125	695	570	450	139,7	131,7	186	290	-
150	775	570	450	168,3	159,3	234	305	-
200	1275	780	650	219,1	206,5	335	543	206
250	1555	1040	800	273,0	257,0	463	620	254
300	1765	1170	850	323,9	306,0	506	697	250
350	1850	1300	1000	355,6	335,6	566	710	310
400	2480	1560	1200	406,4	384,4	698	846	384
500	2950	1950	1500	508,0	476,0	872	994	481
600	3380	2340	1800	610,0	578,0	1046	1132	578

Размеры, присоединение — фланцевое, (мм)

DN	A	B	ØC	ØD	Ød	E	F	G
65	562	490	219	185	70,3	155	205	-
80	570	490	219	200	82,5	155	205	-
100	695	675	450	220	107,1	212	277	-
125	695	675	450	250	131,7	186	290	-
150	775	675	450	285	159,3	234	305	-
200	1275	904	650	340,0	206,5	335	543	206
250	1555	1180	800	405,0	257,0	463	620	254
300	1765	1326	850	460,0	306,3	506	697	250
350	1850	1464	1000	520,0	335,6	566	710	310
400	2480	1730	1200	580,0	384,4	698	846	384
500	2950	2130	1500	715,0	476,0	872	994	481
600	3380	2530	1800	840,0	578,0	1046	1132	578

Размеры, присоединение — резьбовое, (мм)

DN	A	B	ØC	ØD	Ød	E	F	G
25	275	290	114	-	G 1"	176	-	-
32	275	304	114	-	G 1 1/4"	176	-	-
40	285	332	124	-	G 1 1/2"	180	-	-
50	305	340	134	-	G 2"	192	-	-

