

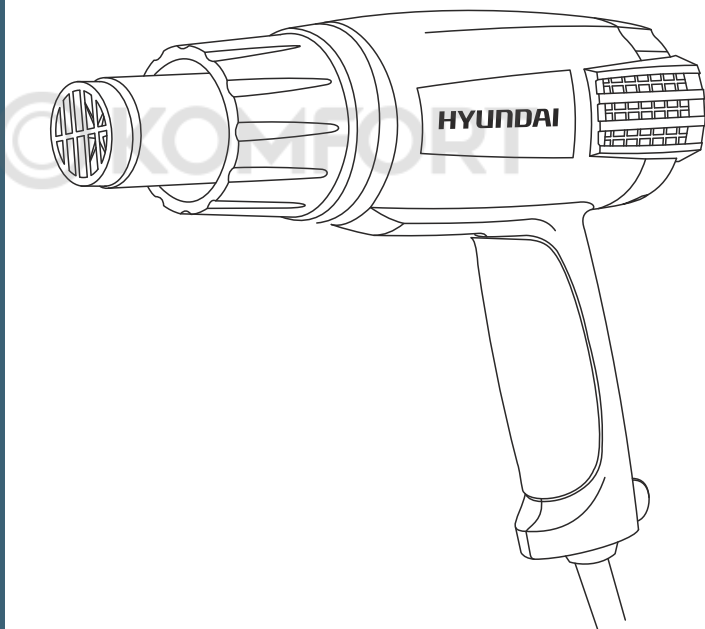
HYUNDAI

Руководство пользователя
редакция 05/2015

Технический фен

H 2000

H 2200



Licensed by
Hyundai Corporation
Korea

Перед началом эксплуатации внимательно
прочитайте руководство пользователя

© KOMFORT

Оглавление

1. Примечания стр. 03
2. Предисловие стр. 04
3. Технические характеристики. стр. 05
4. Комплектность стр. 05
5. Описание изделия стр. 06
6. Изображение и составные части. стр. 06
7. Информация по безопасности. стр. 07-10
8. Сборка изделия стр. 11
9. Работа с инструментом стр. 11-12
10. Тех. обслуживание и утилизация. стр. 13

Примечания

Расшифровка обозначений

Серийный номер изделия Hyundai на табличке, расположенной на изделии содержит информацию о дате его производства:

1. Год изготовления
2. Первая буква наименования модели
3. Техническая информация
4. Месяц изготовления
5. Серийный номер

15ST0600001

1	2	3	4	5
---	---	---	---	---

Расшифровка примера: изготовлено в июне 2015 года.

Информация о дате изготовления и серийный номер содержатся также в гарантийном талоне. Гарантийный талон является неотъемлемой частью данного руководства пользователя.

Производитель оставляет за собой право на внесение изменений в конструкцию, дизайн и комплектацию изделий. Изображения в инструкции могут отличаться от реальных узлов и надписей на изделии.

Благодарим Вас за приобретение электроинструмента **HYUNDAI**.

В данном руководстве содержится описание техники безопасности, процедур по обслуживанию и использованию моделей электроинструмента **HYUNDAI**.

Все данные в данном документе содержат самую свежую информацию, доступную к моменту печати. Просим принять во внимание, что некоторые изменения, внесенные производителем могут быть не отражены в данном руководстве. А также изображения и рисунки могут отличаться от реального изделия.

При возникновении проблем в эксплуатации, используйте полезную информацию, расположенную в конце руководства.

Перед началом работы с электроинструментом необходимо внимательно прочитать руководство пользователя. Это поможет избежать возможных травм и повреждения оборудования.

ВНИМАНИЕ!

СНИМИТЕ ФИКСАЦИЮ с кнопки пуска и установите ее в положение **ВЫКЛ.** в случае частичного или полного прекращения энергоснабжения (например, выпадения штепсельной вилки из розетки или отключения электричества в сети), а так же замене аккумулятора в аккумуляторной технике и инструменте.

Предотвращайте непреднамеренное включение электроинструмента в случае частичного или полного прекращения энергоснабжения и последующего его восстановления, так как возможен самопроизвольный пуск устройства. Остерегайтесь падения и выбрасывания подвижных частей машины и (или) оборудования и закрепленных на них предметов, заготовок, инструмента, что также может привести к снижению эффективности защитных устройств. Несоблюдение данной рекомендации может привести к несчастным случаям.

Технические характеристики

Технический фен		Н 2000	Н 2200
Потребляемая мощность	Вт	2000	1000/2000
Напряжение	В	230	230
Частота	Гц	50	50
Температура	°С	350/550	50/70-600/ 70-600
Воздушный поток	л/мин	300/500	300/300/500
Количество режимов работы		2	3
Вес	кг	1,65	1,7



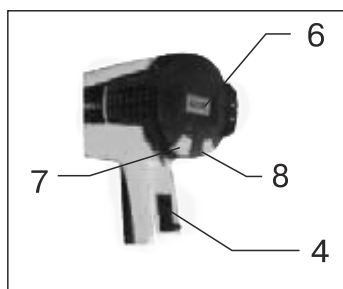
Комплектность

В комплект поставки входит:

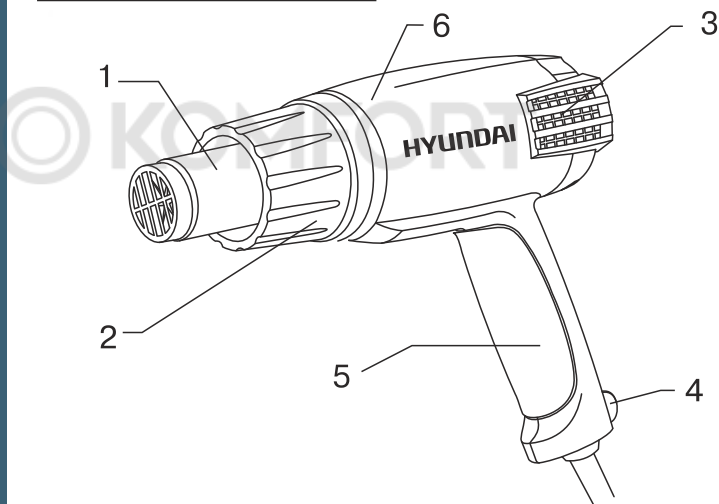
Технический фен	1 шт.
Комплект насадок	4 шт.
Шпатель	1 шт.
Руководство пользователя	1 шт.
Кейс	1 шт.

Описание изделия

Данный электроинструмент предназначен для выполнения работ по снятию краски, формовки и сварки пластмасс, быстрой сушки.



Общий вид изделия рис. 1



Составные части изделия:

1. Сопло
2. Термозащита
3. Крышка фильтра
4. Выключатель с переключателем ступеней
5. Рукоятка
6. LED дисплей (для H2200)
7. Кнопка регулирования потока воздуха (для H2200)
8. Кнопка регулирования температуры (для H2200)

Общие указания по технике безопасности

Внимательно прочитайте все указания по технике безопасности. Несоблюдение данных указаний и инструкций по технике безопасности может стать причиной поражения электрическим током, тяжелых травм и пожара. Сохраняйте эти инструкции на протяжении всего срока пользования инструментом. Данные инструкции распространяются на весь электроинструмент HYUNDAI как с питанием от сети переменного тока, так и на аккумуляторный электроинструмент.

Безопасность рабочего места

- Содержите рабочее место в чистоте и хорошо освещенным.

- Не работайте с электроинструментом во взрывоопасном помещении, в котором находятся горючие жидкости, воспламеняющиеся газы или пыль. Электроинструменты искрят, что может привести к воспламенению пыли или паров.

- Во время работы с электроинструментом не допускайте близко к Вашему рабочему месту детей и посторонних лиц.

- Не отвлекайтесь, Вы можете потерять контроль над электроинструментом.

Электробезопасность

- Вилка сетевого шнура электроинструмента должна соответствовать сетевой розетке. Ни в коем случае не вносите изменения в конструкцию вилки. Данное требование снижает риск поражения электрическим током.

- Избегайте контакта с заземленными поверхностями, как то: с трубами, элементами отопления, кухонными плитами и холодильниками.

При заземлении через них повышается риск поражения электротоком.

- Защищайте электроинструмент от дождя и сырости. Проникновение воды в электроинструмент повышает риск поражения электричеством.

- Не допускается использовать сетевой шнур не по назначению, например, для переноса или подвески электроинструмента, или для вытягивания вилки из сетевой розетки. Защищайте шнур от воздействия высоких температур, масла, острых кромок или

подвижных частей электроинструмента. Поврежденный или спутанный шнур повышает риск поражения электрическим током.

- При работе с электроинструментом под открытым небом применяйте специальные удлинители.

- В случае, когда необходимо использование электроинструмента в сыром помещении, подключайте его через УЗО (Устройство Защитного Отключения). Его применение уменьшит риск поражения электрическим током.

Безопасность людей

- Продуманно начинайте работу с электроинструментом, будьте внимательны, следите за тем, что Вы делаете. Не пользуйтесь электроинструментом в усталом состоянии, в состоянии наркотического или алкогольного опьянения или под воздействием лекарств. Невнимательность при работе с электроинструментом может привести к серьезным травмам.

- Применяйте средства индивидуальной защиты и всегда одевайте защитные очки. Использование средств индивидуальной защиты, как то: защитной маски, обуви на нескользящей подошве, защитного шлема или средств защиты органов слуха, в зависимости от вида работы электроинструмента снижает риск получения травм.

- Перед подключением электроинструмента в сеть и/или к аккумулятору, убедитесь что электроинструмент выключен. При транспортировке электроинструмента не держите палец на выключателе.

- Во время работы всегда занимайте устойчивое положение и сохраняйте равновесие.

- Во время работы одевайте подходящую рабочую одежду. Не носите широкую одежду и украшения. Держите волосы, одежду и рукавицы вдали от движущихся частей электроинструмента. Широкая одежда, украшения или длинные волосы могут быть затянута вращающимися частями электроинструмента.

Применение электроинструмента и обращение с ним

- Не перегружайте электроинструмент. Чрезмерная нагрузка приводит к уменьшению срока службы или выводу из строя электроинструмента.

- Не работайте с электроинструментом при неисправном выключателе. Электроинструмент, который невозможно включить или выключить, опасен и должен быть отремонтирован в авторизованном сервисном центре.

- Если Вы не работаете с электроинструментом, отключите вилку от розетки сети и/или выньте аккумулятор. Эта мера предосторожности предотвращает не преднамеренное включение электроинструмента.

- Храните электроинструмент в недоступном для детей месте. Не разрешайте пользоваться электроинструментом лицам, которые не знакомы с ним или не читали данное руководство по эксплуатации.

- Бережно и тщательно ухаживайте за электроинструментом. Всегда проверяйте исправность электроинструмента перед началом работы. Поврежденный электроинструмент должен быть отремонтирован в авторизованном сервисном центре.

- Держите электроинструмент и оснастку в чистом и заточенном состоянии.

- Применяйте электроинструмент, принадлежности, оснастку по назначению и в соответствии с настоящими инструкциями. Использование электроинструмента для непредусмотренных работ может привести к несчастным случаям и серьезным травмам.

Сервис

- Ремонт Вашего электроинструмента должен производиться только в авторизованном сервисном центре.

Это обеспечивает безопасность электроинструмента и сохраняет право на гарантийное обслуживание.

Указания по безопасности при работе с электроинструментом.

- Держите Ваше рабочее место в чистоте.
- Не выпускайте электроинструмент из рук до его полной остановки.
- Не работайте с электроинструментом с поврежденным шнуром питания.

Специальные указания по работе с техническим феном

- Никогда не используйте этот фен для сушки волос.
- Не перекрывайте входные и выходные отверстия фена.
- Если питающий провод поврежден, он должен быть заменен в сервисном центре во избежание травм.
- Не направляйте поток воздуха на людей или животных.
- Перед упаковкой фена после использования дайте ему полностью остыть.
- Если не используете, храните фен в сухом месте, недоступном для детей.
- После использования оборудования, расположите его на устойчивой поверхности соплом вверх и перед хранением дайте ему полностью остыть.
- Никогда не оставляйте фен без присмотра, когда он включен. Следите за детьми.
- Неосторожное использование прибора может привести к пожару.
- Будьте осторожны при использовании прибора в местах, где есть горючие материалы.
- Не направляйте фен в одно и то же место длительное время.

ОСТОРОЖНО! Нагрев может достигнуть мест с горючим материалом вне поля вашего зрения.

Сборка изделия

Технический фен HYUNDAI поставляется в собранном состоянии.

Перед эксплуатацией убедитесь, что напряжение источника тока соответствует заводской табличке электроинструмента.

Работа с инструментом

Включение/выключение (для модели H2000)

Технический фен начинает работу при нажатии переключателя в положение “II” для большой мощности или в позицию “I” для малой мощности.

Для выключения фена переведите переключатель в положение “O”. Упаковывать фен можно только после того, как он остынет.

Включение/выключение (для модели H2200)

Для включения технического фена H2200, переместите переключатель в положение I, II или III.

Положение I:

300 л/мин 50° постоянно (не регулируется)

Положение II:

300 л/мин 70° - 600°

Положение III:

500 л/мин 70° - 600°

На шаге I температура потока не регулируется.

На шаге II и III, температура потока воздуха может регулироваться мигающей стрелкой регулировки ▲ или ▼.

При достижении заданной температуры, указатели температуры ▲ или ▼ погаснут и дисплей будет показывать текущую температуру.

Работа с инструментом

Температуру можно задавать с шагом 10°C нажатием “+” для увеличения или уменьшать нажатием “-”. Краткое нажатие кнопки уменьшает или увеличивает температуру на 10°C

При достижении температуры 600°C, нагреватель выключится автоматически. Когда нагреватель остынет ниже заданной температуры, он снова включится. Для выключения, сдвиньте переключатель в положение Stop.

Техническое и сервисное обслуживание

Для обеспечения качественной и безопасной работы следует постоянно содержать электроинструмент и вентиляционные прорези в чистоте. Регулярно производите чистку электроинструмента при помощи мягкой сухой ткани. Не используйте для чистки горючие жидкости.

Электроинструменты HYUNDAI проходят обязательную сертификацию в соответствии с Техническим Регламентом о безопасности машин и оборудования.

Использование, обслуживание и хранение электроинструмента HYUNDAI должно осуществляться точно, как описано в этой инструкции по эксплуатации.

Срок службы изделия составляет 5 лет.

Гарантийный срок ремонта составляет 3 года.

Если электроинструмент, несмотря на контроль качества при изготовлении, выйдет из строя, то ремонт следует производить только в авторизованных сервисных центрах.

Список адресов Вы сможете найти на нашем официальном интернет-сайте:

<http://www.hyundai-direct.ru>

Утилизация

Не выбрасывайте электроинструмент в бытовые отходы! Отслуживший свой срок электроинструмент, оснастка и упаковка должны сдаваться на экологически чистую утилизацию и переработку.

Для заметок

© KOMFORT

Для заметок

© KOMFORT

© KOMFORT

HYUNDAI



ИНФОРМАЦИЯ О ПРОИЗВОДИТЕЛЕ

КОТО Индастри, 2300 В. Сахара Аве С. 800, Лас Вегас, NV89102, США
Телефон: +1(800)-883-(5686), факс: +1(800)-883-(5686)

АО «СПР ИНДАСТРИ», Курерштрассе 135, 8808 Пфеффикон Швиц, Швейцария
Телефон: +41 41 710 60 71, факс: +41 41 710 76 53

Импортер в России: ООО «Сити Торг», 125315, Россия, г. Москва, ул. Часовая,
д. 28, строение 4. Товар сертифицирован в РФ.

Импортер в Беларуси: ООО «ДесяткаСтрой-импэкс», 220040, Республика
Беларусь, г. Минск, ул. Богдановича, 112. Товар сертифицирован в РБ.

