



ПЕРЕД ПЕРВЫМ ИСПОЛЬЗОВАНИЕМ ЭЛЕКТРИЧЕСКОГО КОТЛА ВНИМАТЕЛЬНО ПРОЧИТАЙТЕ НАСТОЯЩЕЕ РУКОВОДСТВО ПО ЭКСПЛУАТАЦИИ

УВАЖАЕМЫЙ ПОКУПАТЕЛЬ!

Поздравляем вас с приобретением электрического котла Thermex.

Настоящее Руководство распространяется на электрические котлы THERMEX модели Skif 5-12 Wi-Fi (далее по тексту котел, прибор, устройство, оборудование). Полное наименование приобретенного вами прибора указано в идентификационной табличке на корпусе прибора, а также на коробке.

1. НАЗНАЧЕНИЕ

Электрический котел Thermex предназначен для нагрева теплоносителя в целях обеспечения отопления бытовых объектов, а также для совместного использования с комплектом трехходового клапана и водонагревателем косвенного или комбинированного нагрева в целях нагрева воды для бытовых нужд (обеспечение горячего водоснабжения).

2. КОМПЛЕКТ ПОСТАВКИ

Котел электрический	- 1 шт.
Руководство по эксплуатации	- 1 шт.
Упаковка	- 1 шт.
Монтажный набор	- 1 шт.

3. УКАЗАНИЕ МЕР БЕЗОПАСНОСТИ

Чтобы обеспечить безопасность работы оборудования, исключить получение травм и предотвратить порчу имущества, соблюдайте нижеуказанные меры безопасности.

Электропроводка, предохранительные и коммутационные устройства должны соответствовать мощности подключаемого прибора. Подключайте прибор только к электрической сети с параметрами, указанными на маркировочной табличке на корпусе прибора.

Перед установкой прибора проверьте электрическую сеть и убедитесь, что в ней присутствует заземляющий контур. При отсутствии заземляющего контура эксплуатация прибора запрещена.

ЗАПРЕЩАЕТСЯ:

- Держать вблизи прибора легко воспламеняемые материалы
- Оставлять прибор рядом с горящими предметами
- Размещать прибор в помещениях с повышенной влажностью
- Использовать прибор детям и лицам с ограниченной дееспособностью
- Использовать прибор в каких-либо других целях, кроме прямого назначения, в том числе, для нагрева воды в бытовых целях.
- Размещать горючее (топливо) и прочие легковоспламеняющиеся материалы в помещении, где установлен данный прибор. Пластмассу, газеты, одежду и другие легко воспламеняющиеся материалы запрещено класть на прибор.
- Использовать коррозионное моющее средство при очистке прибора.
- Устанавливать прибор в ванной комнате, на открытом воздухе и в любом другом месте, где он может намочнуть. Устройство не должно устанавливаться вблизи электромагнитной печи, микроволновой печи и другого прибора с электромагнитным излучением.
- Запускать прибор при замерзании труб в отопительной системе.

При отказе устройства немедленно отключите источник питания и свяжитесь с авторизованным сервисным центром. Производитель и поставщик не несут ответственности за аварию, вызванную неправильной эксплуатацией прибора.



Внимание!

- Пользователи должны соблюдать правила эксплуатации, указанные в данном Руководстве.
- Установка и подключение оборудования должно производиться специалистами сервисного центра. После завершения установки и первого запуска оборудования необходимо заполнить отметку об установке в данном Руководстве.
- Установка, подключение и техническое обслуживание прибора должно производиться квалифицированным персоналом авторизованного сервисного центра. Неправильная установка или эксплуатация может причинить вред живым существам или нанести материальный ущерб.
- При вероятности замерзания системы отопления оставляйте оборудование включённым в электросеть, чтобы обеспечить работу защиты от замерзания.
- Давление теплоносителя в оборудовании не должно быть ниже 0,05 МПа.
- Если оборудование не будет использоваться в течение длительного времени, пожалуйста, отключите электропитание и слейте теплоноситель из оборудования и трубопровода.
- Электрический котел устанавливается в строгом соответствии с инструкциями и соответствующими правилами из данного Руководства.
- При ремонте и техническом обслуживании оборудования необходимо использовать оригинальные запасные части и комплектующие, чтобы сохранить безопасность и функциональность котла. Производитель не несет ответственность за некачественные комплектующие, которые были предоставлены неавторизованными производителями, а также ущерб, вызванный работой неоригинальных запчастей и комплектующих.
- Помещение, в котором установлен данный электрический котел, должно иметь надежное и эффективное заземление, а также должно иметь соединение с расположенным снаружи устройством защитного отключения (УЗО), подходящим для данного оборудования. Площадь поперечного сечения кабеля, подключенного к котлу, должна соответствовать требованиям таблицы с параметрами изделия.
- При наличии признаков ухудшения качества заземления (покалывания при прикосновении к металлическим частям оборудования или трубам системы отопления), появлении искр, вибрации котла или трубопровода, а также других отклонений от нормальной работы необходимо немедленно отключить оборудование от электрической сети, слить теплоноситель при возникновении угрозы замерзания и обратиться в сертифицированный сервисный центр.

4. ОСНОВНЫЕ ТЕХНИЧЕСКИЕ ХАРАКТЕРИСТИКИ

Таблица 1

Модель	Skif 5-12 Wi-Fi			
Артикул	511 301			
Напряжение	230 В ~ / 400 В ~			
Частота	50 Гц			
Мощность*	5000 Вт	8000 Вт	10000 Вт	12000 Вт
Ном. ток нагрузки при однофазном подключении (220 В ~)	22.7 А	36.4 А	45.5 А	54.5 А
Рекомендуемое сечение медного кабеля при однофазном подключении (220 В ~)	≥ 4мм ²	≥ 6мм ²	≥ 10мм ²	≥ 10мм ²
Ном. ток нагрузки при трехфазном подключении (380 В ~)	22.7 А	22.7 А	22.7 А	22.7 А
Рекомендуемое сечение медного кабеля при трехфазном подключении (380 В ~)	≥ 2.5мм ²			
Объем расширительного бака	6 л			
Встроенный насос	+			
Тип теплоносителя	Дистиллированная вода/ Сертифицированная незамерзающая жидкость на основе пропиленгликоля, разбавленная дистиллированной водой			
Минимальное давление	0.05 МПа			
Рабочее давление	0.1 - 0.15 МПа			
Максимальное давление	0.3 МПа			
Беспроводное управление по технологии Wi-Fi Motion	+			
Диапазон температуры в контуре отопления (радиаторы)	30 — 85 °С			
Диапазон температуры в контуре отопления (теплый пол)	30 — 60 °С			
Диапазон температуры в контуре ГВС	30 — 60 °С			
Размеры аппарата	600x390x236 мм			
Вес брутто	~23 кг (+/-8%)			
Размеры коробки	700x470x325 мм			
Площадь отопления	до 50 м ²	до 80 м ²	до 100 м ²	до 120 м ²
Подсоединение узла подпитки	G1/2			
Подсоединение отопления	G3/4			
Класс пылевлагозащиты	IPX1			
Класс электрозащиты	I			

*Выбор максимальной мощности осуществляется при установке прибора.

5. КОНСТРУКЦИЯ ИЗДЕЛИЯ

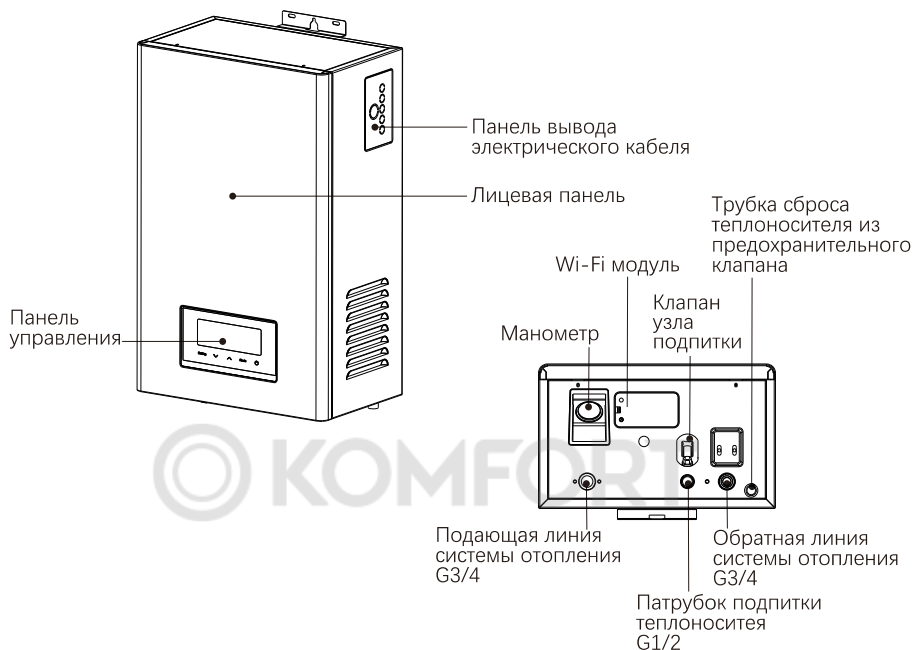


Рис. 1. Конструкция изделия

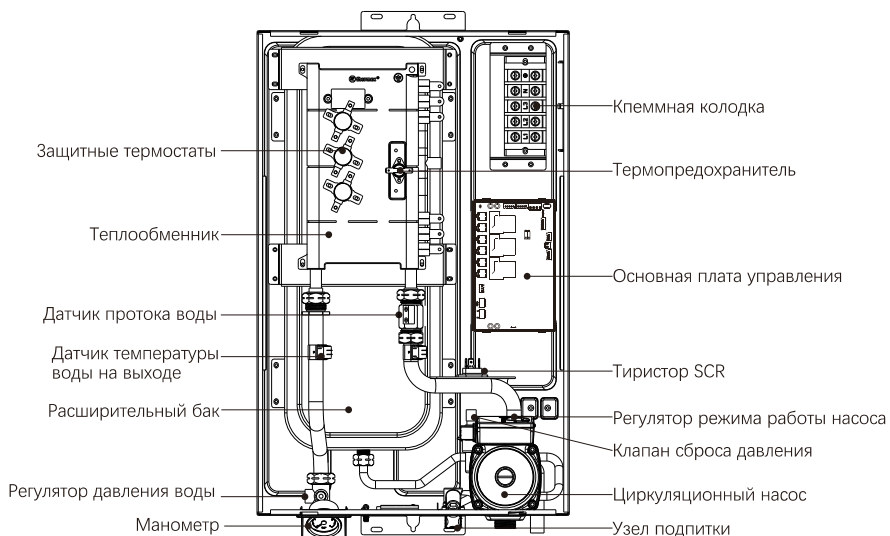


Рис. 2. Схема внутреннего устройства изделия

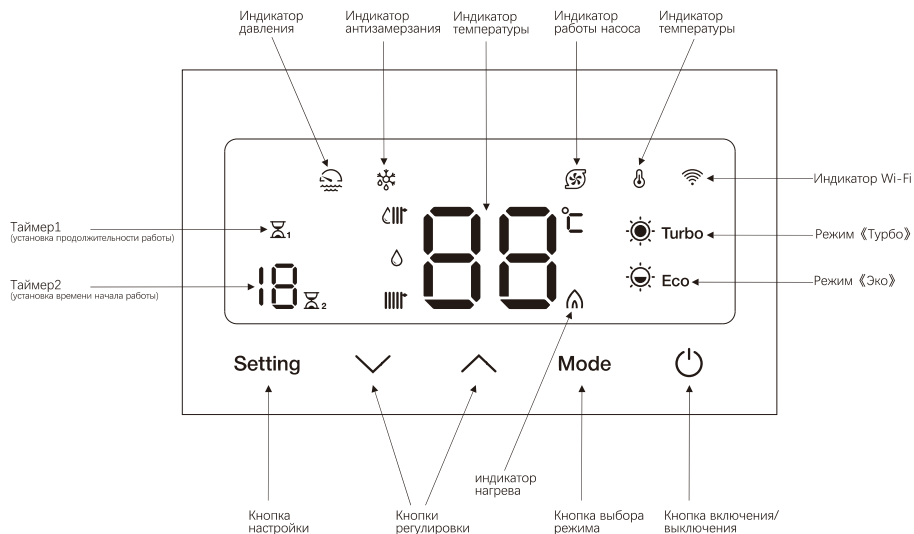


Рис. 3. Панель управления

Индикатор перегрева - включается во время нагрева и горит при нагреве. В случае превышения температуры выше заданной, индикатор начинает мигать. При обнаружении перегрева котел автоматически прекращает нагрев до остывания теплоносителя до заданной температуры, а затем автоматически возобновляет его.

Индикатор давления - горит при нормальном давлении внутри системы, при отклонении от нормальной работы котла начинает мигать.

Индикатор защиты от замерзания - загорается при включении котла и активации защиты от замерзания, горит во время работы котла. При отклонении от нормальной работы защиты от замерзания начинает мигать.

Индикатор работы насоса - загорается при включении котла и обозначает активность работы насоса котла. Если в работе насоса происходит сбой, индикатор начинает мигать.

Индикатор нагрева - мигает во время нагрева теплоносителя.

Индикатор Wi-Fi - загорается после активации технологии Wi-Fi Motion. Индикатор мигает после включения Wi-Fi до момента подключения к приложению Thermex Home, а затем ровно горит все время, когда подключение по Wi-Fi активно.

6. ЭКСПЛУАТАЦИЯ ИЗДЕЛИЯ

6.1 Включение прибора

После установки оборудования, подключения к системе отопления и к электросети нажмите на кнопку включения/выключения на панели управления (Рис.3).



Если прибор включается, а затем отключается на короткое время, необходимо проверить работу электросети и обеспечить нормальное электропитание котла, чтобы разблокировать прибор.

Если существует вероятность замерзания котла, необходимо обеспечить стабильное электропитание прибора, чтобы поддерживать работу защиты от замерзания.

Если планируется отключение электрического котла на длительное время, необходимо отключить прибор от источника питания, а также слить теплоноситель из прибора и системы отопления. Запуск прибора при замерзании системы отопления запрещается!

6.2 Установка температуры

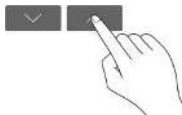
В электрокотле предусмотрено два типа отопления – радиаторы или теплый пол. Для контура теплого пола диапазон установки температуры составляет от 30 С° до 60 С°; для контура отопления радиаторами диапазон установки температуры составляет от 30 С° до 85 С°.

В приборе предусмотрено три режима нагрева: режим «Турбо», режим «Эко», режим «Комфорт». В каждом режиме нагрева можно настроить желаемую температуру отопления или использовать настройки по умолчанию.

Для понижения температуры теплоносителя нажмите кнопку уменьшения на панели управления (Рис.3). Одно нажатие понижает температуру на 1 С°.



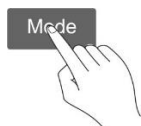
Для повышения температуры теплоносителя нажмите кнопку увеличения на панели управления. Одно нажатие повышает температуру на 1 С°.



Примечание: Дисплей на панели управления отображает текущую (фактическую) температуру теплоносителя на выходе. При изменении температуры нагрева кнопками регулировки на дисплее в течение 5 секунд отображается выбранная (установленная) температура. Через 5 секунд прибор отобразит текущую (фактическую) температуру. Если нажать на кнопку [Setting], текущая (фактическая) температура отобразится немедленно.

6.3 Выбор режима нагрева

Для выбора одного из трех режимов нагрева используйте кнопку выбора режима [Mode] на панели управления (Рис.3).



Режим «Комфорт»

Режим устанавливается кнопкой [Mode]. Режим «Комфорт» не имеет своего индикатора, он выбран, если значки режима «Турбо» [Turbo] и режима «Эко» [Eco] на дисплее панели управления не подсвечены. Температура по умолчанию в режиме «Комфорт» установлена на 42 С°.

Режим «Турбо»

Чтобы установить режим, нажмите кнопку [Mode] на панели управления один или несколько раз – до появления на дисплее индикатора режима «Турбо» [Turbo]. Температура в режиме «Турбо» по умолчанию установлена на 60 С°.

Режим «Эко»

Чтобы установить режим, нажмите кнопку [Mode] на панели управления до появления один или несколько раз – до появления на дисплее индикатора режима «Эко» [Eco]. Температура в режиме «Эко» по умолчанию установлена на 48 С°.

6.4 Изменение температурных настроек режимов

В любом режиме нагрева текущую температуру можно изменить, а также можно записать в память устройства настройки по умолчанию и в дальнейшем воспроизводить их автоматически.

Настройка параметров для режима «Turbo»

Когда прибор включен, нажмите и удерживайте кнопку настройки [Setting] в течение 3 секунд, чтобы войти в меню настройки параметров.

Путем нажатия кнопки выбора режима [Mode] выберите режим «Турбо» (индикатор [Turbo] мигает один раз в секунду).

Снова нажмите кнопку настройки [Setting], чтобы войти в меню параметра для режима «Турбо».



Текущая установленная температура (по умолчанию 60 °С) будет отображаться на дисплее и мигать один раз в секунду. Нажатием кнопок регулировки [V] и [^] введите новую температуру режима. После настройки температуры нажмите кнопку [Setting], чтобы подтвердить данные, или настройка будет подтверждена автоматически через 5 секунд. В дальнейшем температура в режиме будет вводиться автоматически.

Настройка параметров для режима «Эко»

Когда прибор включен, нажмите и удерживайте кнопку настройки [Setting] в течение 3 секунд, чтобы войти в состояние настройки параметров. Путем нажатия кнопки выбора режима [Mode] выберите режим «Эко» (индикатор [Eco] мигает один раз в секунду).

Снова нажмите кнопку настройки [Setting], чтобы войти в настройку параметра для режима «Эко».



Текущая установленная температура (по умолчанию 48 °С) будет отображаться на дисплее и мигать один раз в секунду. Нажатием кнопок регулировки [V] и [^] введите новую температуру режима. После настройки температуры нажмите кнопку [Setting], чтобы подтвердить данные, или настройка будет подтверждена автоматически через 5 секунд. В дальнейшем температура в режиме будет вводиться автоматически.

Настройка параметров для режима «Комфорт»

Когда прибор включен, нажмите и удерживайте кнопку настройки [Setting] в течение 3 секунд, чтобы войти в состояние настройки параметров.

Путем нажатия кнопки выбора режима [Mode] выберите режим «Комфорт» (значки режима «Турбо» [Turbo] и режима «Эко» [Eco] на дисплее панели управления не подсвечены).

Снова нажмите кнопку настройки [Setting], чтобы войти в настройку параметра для режима «Комфорт».



Текущая установленная температура (по умолчанию 42 °С) будет отображаться на дисплее и мигать один раз в секунду. Нажатием кнопок регулировки [V] и [^] введите новую температуру режима. После настройки температуры нажмите кнопку [Setting], чтобы подтвердить данные, или настройка будет подтверждена автоматически через 5 секунд. В дальнейшем температура в режиме будет вводиться автоматически.

6.5 Настройка параметров HS, bn, HE, Hp

Чтобы попасть в меню настроек параметров HS, bn, HE, необходимо на включенном электрокотле одновременно нажать и удерживать кнопки регулировки [V] и [^], при этом на дисплее отобразится значение [--].

Нажимая кнопки [V] и [^], выберите один из параметров HS, bn или HE (описание параметров см. ниже). Нажмите кнопку включения еще раз, чтобы подтвердить выбрать параметр для настройки, а затем, с помощью кнопок [V] и [^] установите необходимое значение параметра. После введения настроек нажмите и удерживайте кнопку включения, чтобы сохранить настройки и выйти.



Параметр HE - «Тип отопления»

В электрическом котле предусмотрены два типа отопления: теплый пол и радиаторы. Максимальная температура в контуре радиаторов составляет 85 °С, а в контуре теплого пола составляет 60 °С. Чтобы изменить тип отопления, в меню настроек выберите параметр HE, нажмите кнопку включения, чтобы подтвердить выбор. Установите значение ON для работы в режиме радиаторного отопления, OF - для теплого пола. После введения настроек нажмите и удерживайте кнопку включения, чтобы сохранить настройки.

Параметр HS - «Температурная разница для возобновления нагрева»

Данный показатель определяет количество градусов между заданной и фактической температурой теплоносителя, при которой включается повторный нагрев. По умолчанию HS установлен на 15 °С, диапазон регулировки от 5 до 15 °С, с шагом регулировки 1 °С. Как только разница температур достигнет значения HS, нагрев возобновится и будет продолжаться до достижения заданной температуры.




Пример: Желаемая температура теплоносителя в системе отопления установлена на 80 °С, а температурная разность для возобновления нагрева (НС) 10 °С. При достижении температуры теплоносителя в системе отопления 80 °С нагрев прекратится. При остывании теплоносителя в системе отопления ниже 70 °С нагрев возобновится (80 °С - 10 °С = 70 °С).

Параметр bn - «Время стабильного нагрева»

Этот показатель определяет количество минут, в течение которых котел продолжает нагрев теплоносителя после достижения заданной температуры нагрева. Значение bn по умолчанию 15 минут, диапазон регулировки от 5 до 60 минут с шагом 5 минут. Если во время стабильного нагрева температура превысит заданную пользователем на 5 °С, котел остановит нагрев автоматически.

Пример: заданная температура нагрева 65 °С, время стабильного нагрева (bn) = 20 минут. При достижении температуры теплоносителя 65 °С, котел продолжит нагрев на протяжении еще 20 минут, и только после этого отключится.

Параметр Нр – управление горячим водоснабжением

В котле предусмотрено три режима работы с трехходовыми клапанами – режим только отопления , режим нагрева только горячего водоснабжения  и комбинированный режим , включающий в себя автоматический нагрев отопления и горячего водоснабжения. Параметр Нр определяет тип текущего нагрева.

Чтобы изменить тип нагрева, в меню настроек выберите параметр Нр, нажмите кнопку включения, чтобы подтвердить выбор. Установите значение индикатора на выбранный тип работы. После введения настроек нажмите и удерживайте кнопку включения, чтобы сохранить настройки.

6.6 Настройка таймера

Таймер 1 – установка продолжительности работы во второй температуре нагрева

Таймер 2 – установка времени работы на текущей температуре

Установка Таймера 2:

Таймер 2 программирует количество часов, на протяжении которых будет поддерживаться текущая температура нагрева. По умолчанию он установлен на 8 часов, диапазон регулировки 1 – 19 часов. Чтобы изменить настройки Таймера 2, когда прибор включен, нажмите и удерживайте кнопку настройки [Setting] в течение 3 секунд, чтобы войти в состояние настройки параметров. Путем нажатия кнопки выбора режима [Mode] выберите Таймер 2 (индикатор Таймера 2 мигает один раз в секунду).

Снова нажмите кнопку настройки [Setting], чтобы войти в настройку параметра для Таймера 2.



Необходимое значение для Таймера 2 может быть установлено нажатием кнопок регулировки [V] и [^]. После завершения настройки нажмите кнопку настройки [Setting], чтобы подтвердить настройку, или настройка будет подтверждена автоматически через 5 секунд. С момента установки Таймера 2 котел будет автоматически поддерживать заданную температуру нагрева в течение того количества часов, на которое настроен Таймер 2.

Установка Таймера 1:

Таймер 1 задает количество часов, на протяжении которых будет поддерживаться вторая температура нагрева. По умолчанию он установлен на 8 часов, диапазон регулировки 1 – 19 часов. Чтобы установить значение для Таймера 1, когда прибор включен, нажмите и удерживайте кнопку настройки [Setting] в течение 3 секунд, чтобы войти в состояние настройки параметров. Путем нажатия кнопки выбора режима [Mode] выберите Таймер 1 (индикатор Таймера 1 мигает один раз в секунду).

Снова нажмите кнопку настройки [Setting], чтобы войти в настройку параметра для Таймера 1.



Необходимое значение может быть установлено нажатием кнопок регулировки [V] и [^]. После завершения настройки нажмите кнопку настройки [Setting], чтобы подтвердить настройку, или настройка будет подтверждена автоматически через 5 секунд.

Настройка температуры для Таймера 1:

Когда прибор включен, нажмите и удерживайте кнопку настройки [Setting] в течение 3 секунд, чтобы войти в состояние настройки параметров. Путем нажатия кнопки выбора режима [Mode] выберите настройку температуры для Таймера 1 (индикатор Таймера 1 Цифровой дисплей [88] мигают один раз в секунду).

Необходимое значение может быть установлено нажатием кнопок регулировки [V] и [^]. После завершения настройки нажмите кнопку настройки [Setting], чтобы подтвердить настройку, или настройка будет подтверждена автоматически через 5 секунд.

Пояснение к работе Таймера:



Пример: значение Таймера 2 - 8 часов, значение Таймера 1 – 10 часов, текущая установленная температура - 45 C°, а установленная температура для

Таймера 1 - 70 °С. Тогда прибор будет работать при температуре 45 °С в течение 8 часов с момента установки таймера. Спустя 8 часов, прибор начнет работать при температуре 70 °С в течение 10 часов. Спустя 10 часов, прибор начнет работать при температуре 45 °С. Спустя 8 часов прибор снова начнет работать при температуре 70 °С. После того, как будут установлены Таймер 1 и Таймер 2, система будет запущена. Прибор начнет нагрев по параметрам Таймера 2. После выполнения параметров Таймера 2, прибор начнет нагрев по параметрам Таймера 1. После выполнения параметров Таймера 1, прибор снова начнет нагрев по параметрам Таймера 2. Таким образом, работа Таймера будет циклической.

Для выхода из режима таймера нажмите кнопку выбора режима [Mode], выберите режим «Комфорт».



6.7. Управление горячим водоснабжением



Настройка температуры нагрева ГВС осуществляется во время работы при активном индикаторе горячего водоснабжения  или комбинированного режима  кнопками [V] и [^]. Диапазон настройки температуры от 30 до 60 °С с шагом 1 °С.

При использовании комбинированного режима приоритет нагрева у системы горячего водоснабжения. При снижении температуры в контуре горячего водоснабжения теплоноситель будет перенаправляться на нагрев горячей воды. Во время нагрева ГВС активен индикатор горячего водоснабжения, при переключении на нагрев отопления загорается индикатор отопления. Переход между режимами происходит автоматически.

6.8. Беспроводное управление электрическим котлом:

Электрический котел Thermex Skif 5-12 Wi-Fi оборудован возможностью подключения к сети Wi-Fi и управления с мобильного устройства. Для управления с мобильного устройства необходимо установить на мобильное устройство приложение Thermex Home и создать учетную запись, следуя инструкциям в приложении. Приложение Thermex Home доступно для скачивания на Google Play и AppStore.

Перед подключением электрического котла к мобильному устройству необходимо убедиться, что котел подключен к электросети и находится в зоне действия беспроводной сети Wi-Fi. Электрический котел подключается только к роутеру с частотой 2.4 ГГц, подключение проводится при выключенном приборе. Для подключения электрического котла к мобильному устройству необ-

ходимо одновременно нажать кнопки регулировки [V] и [^] на панели управления (рис. 3). Индикатор Wi-Fi  начнет быстро мигать. Еще раз нажмите одновременно на кнопки регулировки [V] и [^]. Индикатор Wi-Fi  начнет мигать медленно. Подключение возможно как при быстром, так и при медленном мигании индикатора, инструкции для обоих способов есть в приложении.

Сразу после этого в приложении Thermex Home необходимо нажать кнопку «Добавить устройство» и выбрать «Электрический котел» из предложенного списка устройств. Далее следуйте инструкциям в мобильном приложении Thermex Home. При использовании приложения Thermex Home реализовывается дистанционное управление электрическим котлом, в приложении доступны все настройки, которые есть на панели управления (пункты Руководства с 6.1 по 6.6.). Также в приложении доступно программирование работы оборудования по дням недели и времени в течение дня и реализовано погодозависимое управление – изменение настроек работы в зависимости от температуры.

При возникновении сбоев в работе беспроводного управления по сети Wi-Fi, необходимо убедиться в работоспособности сети Wi-Fi, наличии подключения к Интернету, а также убедиться в корректности работы приложения Thermex Home. Для устранения сбоев в работе сети Wi-Fi обратитесь к провайдеру, а для устранения неточностей в работе приложения – к разработчику приложения.

7. УСТАНОВКА И ПОДКЛЮЧЕНИЕ

7.1 Правила безопасности при установке

Установка оборудования должна производиться только квалифицированными специалистами сервисных центров. После завершения установки в Руководстве необходимо заполнить отметку об установке.

Подключение прибора к системе водоснабжения производится только при помощи медных, металлопластиковых или пластиковых труб с внутренним диаметром не менее 20 мм, а также специальной гибкой сантехподводки. Запрещается использовать гибкую подводку, бывшую ранее в употреблении.

7.2 Чистота системы отопления

Перед установкой нового котла систему отопления необходимо тщательно промыть. В старых системах отопления необходимо удалить осевший на дне радиаторов осадок, независимо от типа системы отопления. В новых системах отопления необходимо удалить консервационные материалы, применяемые большинством изготовителей радиаторов и труб. Перед котлом (т.е. на обратную линию системы отопления) рекомендуется установить шламоуловитель для системы отопления. Шламоуловитель необходимо устанавливать с косым

фильтром, который должен иметь отсечные сервисные краны. Фильтр и отстойник необходимо регулярно проверять и чистить.

Важно:

- Запрещается подключать прибор к системе отопления, которая не предназначена для использования электрических котлов в качестве источника тепла.
- Прибор должен быть надежно закреплен на стене, которая отвечает требованиям по несущей способности и изготовлена из негорючего материала.
- Если стена, на которую крепится прибор, изготовлена из пустотелого кирпича, перед установкой необходимо принять меры по укреплению стены, в противном случае установка запрещена.
- Запрещается размещать легковоспламеняющиеся и взрывчатые вещества вокруг прибора.
- Запрещается устанавливать прибор рядом с лестницами и безопасными выходами (в пределах 5 м).
- Не должно быть открытых электрических проводов, электрооборудования, газопроводов и других предметов выше места установки прибора.
- Перед проведением сверления необходимо убедиться, что в стене, на которой будет установлен прибор, нет скрытых проводов и труб.
- Перед установкой прибора трубопроводы, цилиндры, клапаны должны быть проверены на герметичность. Запрещено устанавливать прибор до устранения утечки.
- Перед установкой необходимо проверить источник питания. Запрещается устанавливать прибор, если обнаруживается, что нулевой провод и провода фаз соединены неверно, либо имеется утечка электрического тока или провод заземления не соответствует требованиям. Изделие не должно устанавливаться до тех пор, пока источник питания не будет проверен квалифицированным специалистом.
- Прибор должен быть установлен вертикально без наклона.
- Дренажные клапаны должны быть установлены в самом нижнем положении отопительной системы.
- Фильтр механической очистки косой (Y-образный) должен быть установлен на обратной линии системы отопления. Допускается использование только фильтров, изготовленных из металла, с диаметром не менее G3/4.
- Перед соединением котла с трубами системы отопления и радиаторами оборудование должно быть очищено от посторонних предметов из труб.
- Все трубы системы отопления должны быть надежно соединены, чтобы избежать смещения и протекания.

- Установка устройства защитного отключения (УЗО) соответствующей мощности обязательно!

7.2 Установка прибора

7.2.1. Размещение прибора на стене (Рис.5)

Минимальное расстояние от электрического котла до стен/предметов составляет 200 мм по бокам, 450 мм сверху, 300 мм снизу и 500 мм спереди.

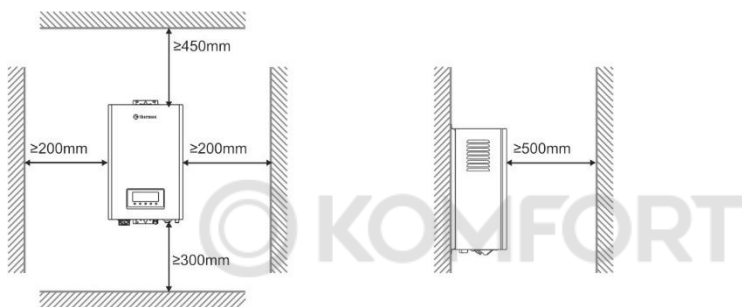


Рис. 5. Минимальные расстояния от электрического котла до поверхностей.

7.2.2. Установка прибора на стену

Прибор должен быть установлен в вертикальном положении без наклона. В соответствии с Рис. 6 просверлите установочные отверстия на стене, вставьте анкер в верхнее установочное отверстие для крепления, вставьте пластиковые дюбели в нижние установочные отверстия и закрутите саморезы.

Перед проведением сверления необходимо убедиться, что в стене, на которой будет установлен прибор, нет скрытых проводов и труб. Если стена из пустотелого кирпича, перед установкой необходимо принять меры по укреплению стены, в противном случае установка запрещена.

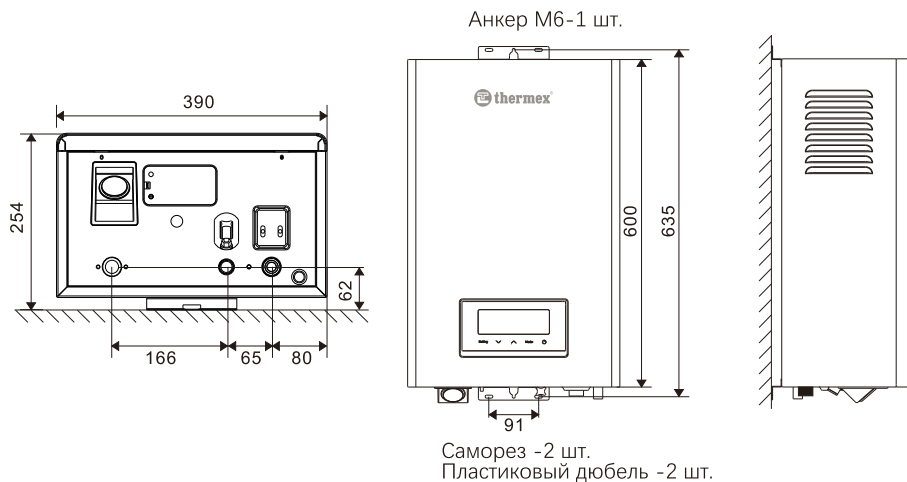


Рис. 6. Монтажные размеры

7.2.3. Подсоединение труб

На обратной линии системы отопления должен быть установлен косой фильтр механической очистки (Y-образный). После фильтра должен быть установлен шаровый кран.

Диаметр отопительной трубы должен быть не менее 20 мм. Трубы системы отопления, соединенные с прибором, должны быть снабжены шаровыми кранами, размеры которых должны соответствовать размеру труб.

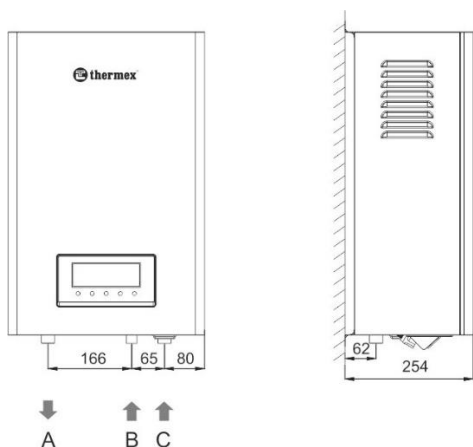


Рис. 7. Присоединительные размеры

А - Подающая линия системы отопления, G3/4

В - Узел подпитки, G1/2

С - Обратная линия системы отопления, G3/4

7.2.4. Подключение к электросети

⚠ Внимание!

Перед установкой убедитесь, что параметры электрической сети соответствуют данным, указанным в Таблице 1 и в технической табличке на корпусе прибора. Провод под напряжением, нулевой провод, заземляющий провод должны соответствовать друг другу. Спецификации проводов должны соответствовать техническим параметрам и требованиям к установке данного продукта.

⚠ Внимание!

Убедитесь, что подача электропитания отключена в течение всего процесса подключения! Кабель питания должен быть подключен к отдельному защитному выключателю.

А) Снимите лицевую панель

Открутите 4 винта, закрепляющие лицевую панель с верхней и нижней стенками прибора (Рис. 8). Соблюдая осторожность, демонтируйте лицевую панель. Аккуратно отделите соединительный провод между панелью управления на лицевой панели и главной платы управления.

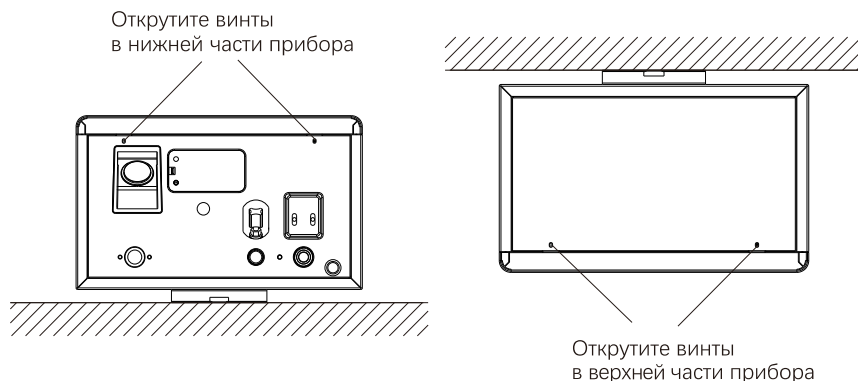


Рис. 8. Демонтаж лицевой панели

В) Выберите требуемую максимальную мощность прибора в соответствие с параметрами электрической сети, к которой планируется подключение: 5 кВт, 8 кВт, 10 кВт или 12 кВт.

Переключатель мощности расположен на основной плате управления прибора (Рис. 16, элемент № 13 на схеме). Переключатель имеет красный цвет. В зависимости от положения рычагов на переключателе можно ограничить максимальную мощность котла (Рис. 9):

- Для мощности 5 кВт рычаг № 1 и рычаг № 2 находятся в положении вкл. (“On”)
- Для мощности 8 кВт рычаг № 1 находится в положении выкл.; рычаг № 2 находится в положении вкл. (“On”)
- Для мощности 10 кВт рычаг № 1 находится в положении вкл. (“On”); рычаг № 2 находится в положении выкл.
- Для мощности 12 кВт рычаг № 1 и рычаг № 2 находятся в положении выкл.

© KOMFORT

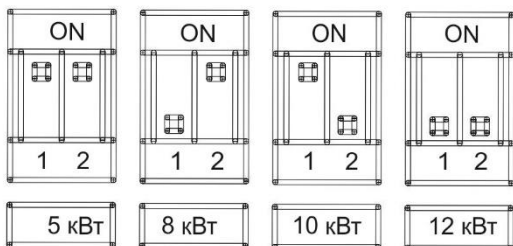


Рис. 9. Положение рычагов переключателя мощности.

В) Подведите сетевой кабель (Рис. 10)

Протяните сетевой кабель через отверстие на боковой панели прибора.

Подведите электрический кабель

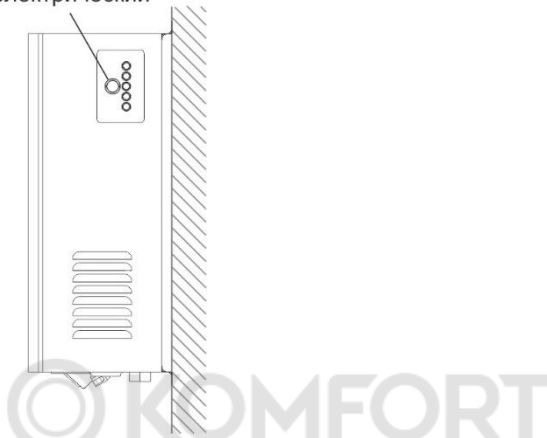


Рис. 10. Расположение панели вывода электрического кабеля

С) Однофазное подключение электрического котла Thermex Skif 5-12 Wi-Fi

- Для однофазного подключения прибора подготовьте однофазный кабель 220V~ без вилки длиной не менее 16 см.
- Схема однофазного подключения сетевого кабеля к клеммной колодке указана в Рис. 11.
- Клеммы L1, L2, L3 должны быть замкнуты и клемма L1 подсоединена к фазе L сетевого кабеля.
- Подключение L-N-G.
- Минимальное сечение кабеля и номинальный ток нагрузки указаны в Таблице 1.
- Зафиксируйте сетевой кабель.

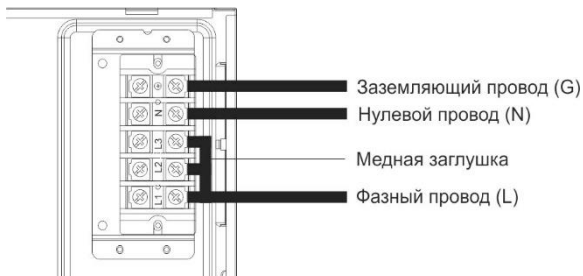


Рис 11. Однофазное подключение прибора

D) Трехфазное подключение электрического котла Thermex Skif 5-12 Wi-Fi

- Для трехфазного подключения прибора подготовьте трехфазный кабель 380V~ без вилки длиной не менее 16 см.
- Схема трехфазного подключения сетевого кабеля к клеммной колодке указана в Рис. 12.
- Клеммы L1, L2, L3 должны быть разомкнуты.
- Подключение L1-L2-L3-N-G слева направо соответственно.
- Минимальное сечение кабеля и номинальный ток нагрузки указаны в Таблице 1. Зафиксируйте сетевой кабель.

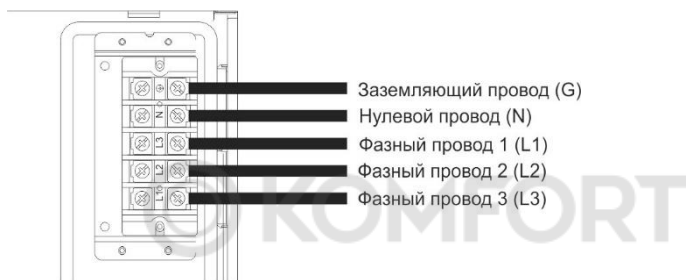
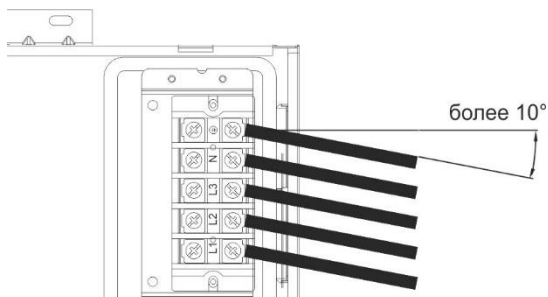


Рис 12. Трехфазное подключение прибора



Внимание! Каждый провод и клемма должны быть плотно затянуты!

Сетевой провод должен выходить из отверстия на боковой поверхности прибора под углом не менее 10° ниже горизонтали (Рис.13), чтобы избежать накопления конденсата на проводе и попадания его в прибор.



13

Рис. 13. Расположение сетевого кабеля

7.2.5. Установка лицевой панели

Подключите соединительный провод между панелью управления на лицевой панели и главной платой управления. Установите лицевую панель, затянув 4 винта на верхней и нижней стенках прибора.

7.3 Подключение к системе отопления

7.3.1 Подключение без трехходового клапана

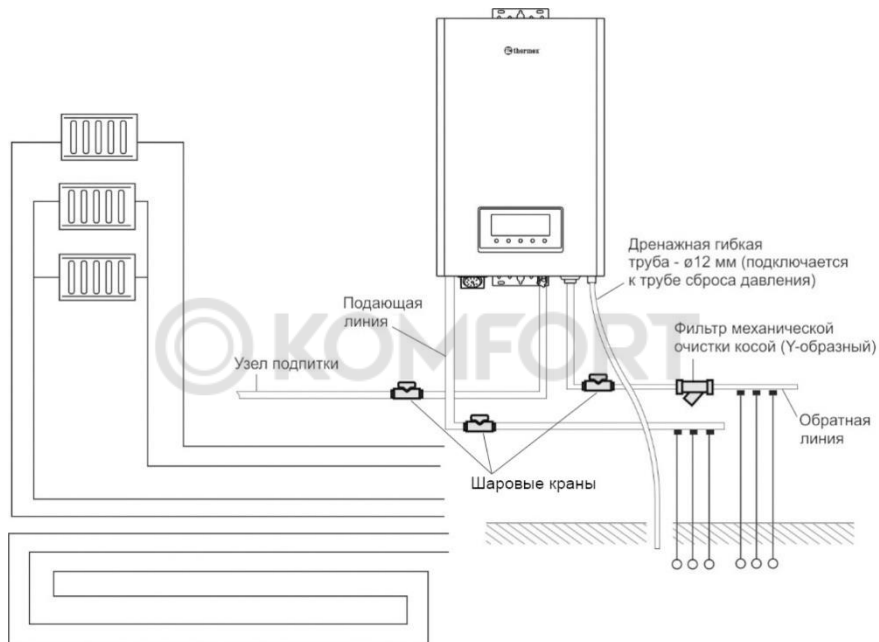


Рис. 14. Схема подключения труб

7.3.2. Подключение трехходового клапана

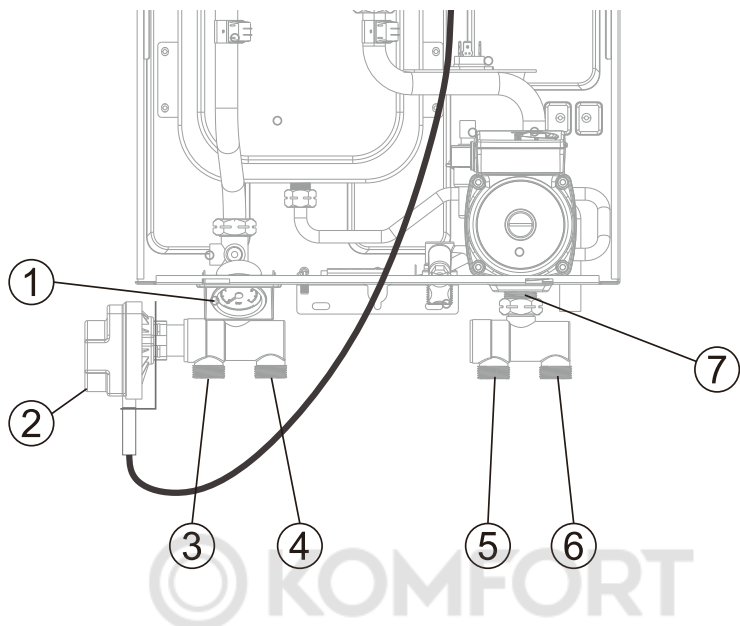
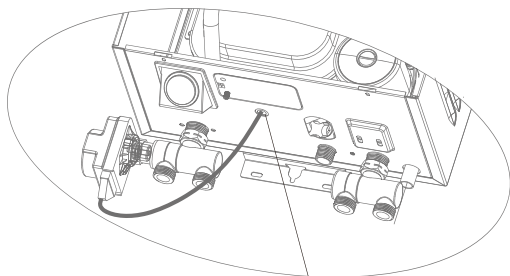
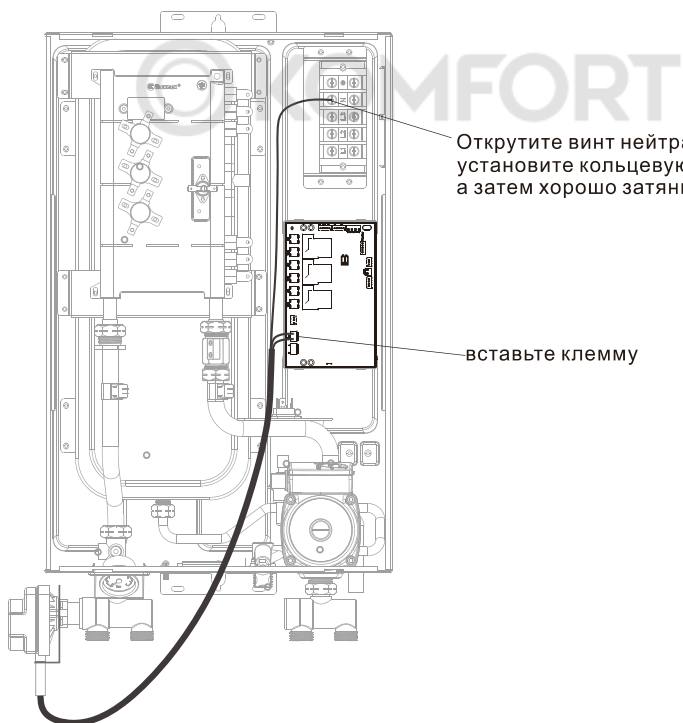


Рис.15. Присоединение трехходового клапана

1. Подающая линия – выход из котла в системы отопления и ГВС
2. Сервопривод трехходового клапана
3. Линия подачи теплоносителя в систему отопления
4. Линия подачи теплоносителя в систему ГВС
5. Обратная линия системы отопления
6. Обратная линия системы ГВС
7. Обратная линия – вход в котел из систем отопления и ГВС



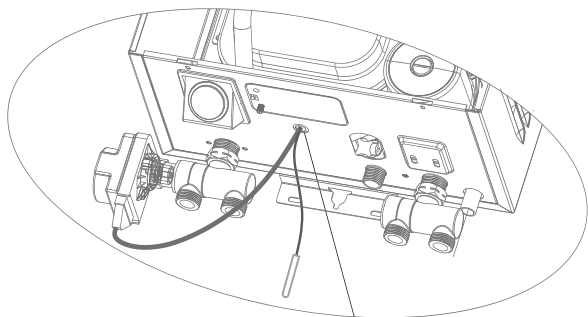
пропустите провод трехфазного клапана через круглое отверстие в нижней части корпуса и зафиксируйте силиконовую втулку в отверстии в нижней части корпуса



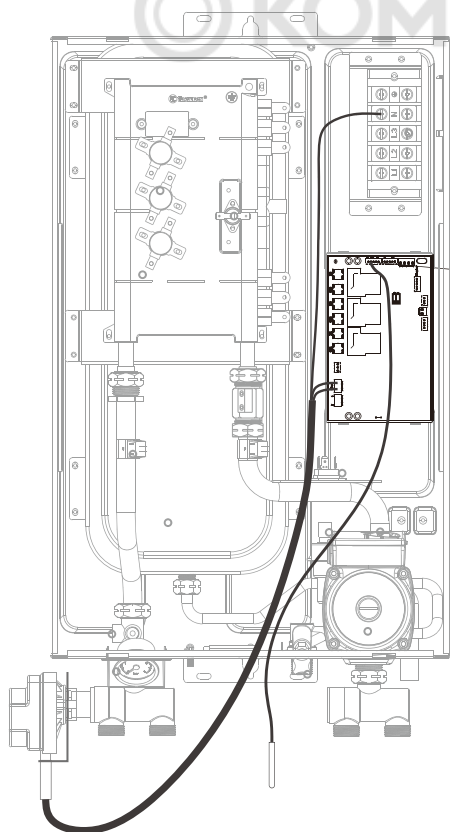
Открутите винт нейтрального порта N, установите кольцевую клемму, а затем хорошо затяните винт

вставьте клемму

Рис. 16. Подключение трехфазного клапана



Пропустите провод датчика бойлера через ранее установленную силиконовую втулку



Вставьте клемму в гнездо

Рис. 17. Подключение датчика бойлера



Внимание! Перед установкой убедитесь, что параметры электрической сети соответствуют данным, указанным в Таблице 1 и в технической табличке на корпусе прибора. Провод под напряжением, нулевой провод, заземляющий провод должны соответствовать друг другу. Спецификации проводов должны соответствовать техническим параметрам и требованиям к установке данного продукта.

Убедитесь, что подача электропитания отключена в течение всего процесса подключения!

8. ВВОД В ЭКСПЛУАТАЦИЮ

8.1 Проверочный список перед запуском:

- Убедитесь, что котел ровно и прочно закреплен на стене.
- Убедитесь, что параметры электрической сети соответствуют требованиям в Таблице 1 и в табличке на корпусе прибора.
- Проверьте все разъемы системы отопления на отсутствие протечек.
- Проверьте электрическую сеть на предмет возможной утечки тока.
- Убедитесь, что клапан сброса давления на насосе электрического котла открыт.
- Убедитесь, что давление в системе отопления составляет от 0,1 МПа до 0,15 МПа (рабочее давление прибора).
- Проверьте чистоту отопительных труб.
- Убедитесь, что все запорные вентили на системе отопления открыты.

8.2 Ввод в эксплуатацию

- Откройте все краны в системе отопления.
- Включите электропитание котла и нажмите кнопку включения / выключения, чтобы включить котел.
- Дисплей котла покажет текущий рабочий режим. Нажмите кнопку [Mode], чтобы изменить режим работы котла (см. п. 6).
- На дисплее котла будут отображаться индикаторы работы насоса, давления и температуры, что свидетельствует о нормальной работе прибора. При возникновении неисправности ошибка в виде кода (см. п. 15) будет выведена на дисплей, а указанные индикаторы замигают, и раздастся звуковой сигнал.
- Проверьте работу прибора при различных условиях эксплуатации, отрегулируйте котел, подбирая оптимальные настройки работы под текущие условия работы.

9. ЗАЩИТА ОТ ЗАМЕРЗАНИЯ

В электрическом котле реализована двухуровневая система защиты от замерзания:

1 - Когда температурный датчик фиксирует температуру ниже 8 °С, автоматически запускается циркуляционный насос для смешивания теплоносителя в системе отопления. При этом панель управления прибора блокируется, на панели отображается фактическая температура теплоносителя и мигает индикатор антизамерзания. Когда прибор зафиксирует температуру на входе более 10°С, режим антизамерзания деактивируется.

2 - При опускании температуры ниже 5 °С включается насос и подогрев теплоносителя. При этом панель управления прибора блокируется, на панели отображается фактическая температура теплоносителя и мигает индикатор антизамерзания. Когда прибор зафиксирует температуру на входе более 30°С, режим антизамерзания деактивируется.

В случае необходимости принудительной деактивации режима защиты от замерзания, полностью отключите подачу электроэнергии для прибора. Затем возобновите подачу электроэнергии, нажмите кнопку включения/выключения и установите необходимую температуру с помощью кнопок регулировки.

10. РАБОТА В СЛУЧАЕ ОТКЛЮЧЕНИЯ ЭЛЕКТРОЭНЕРГИИ

При отключении электроснабжения котел выключится. При возобновлении подачи электроэнергии котел автоматически включится с сохранением ранее выбранного режима нагрева. При этом заданные настройки таймеров не сохраняются. Настройки автоматизации и таймеров, введенные в мобильном приложении, сохраняются. Если после возобновления подачи электроэнергии котел не начнет работать, пожалуйста, обратитесь за помощью в ближайший авторизованный сервисный центр.

11. ВЫБЕГ НАСОСА

Выбег насоса – параметр, который определяет периодичность циркуляции теплоносителя с помощью насоса и помогает получать точные данные о температуре теплоносителя. Выбег насоса работает следующим образом: после окончания нагрева теплоносителя (достижение заданной пользователем температуры) насос продолжает циркуляцию в течение 10 минут, а затем включается автоматически каждые 10 минут и осуществляет циркуляцию теплоносителя в течение 10 минут.

12. ХАРАКТЕРИСТИКИ ДАВЛЕНИЯ НАСОСА

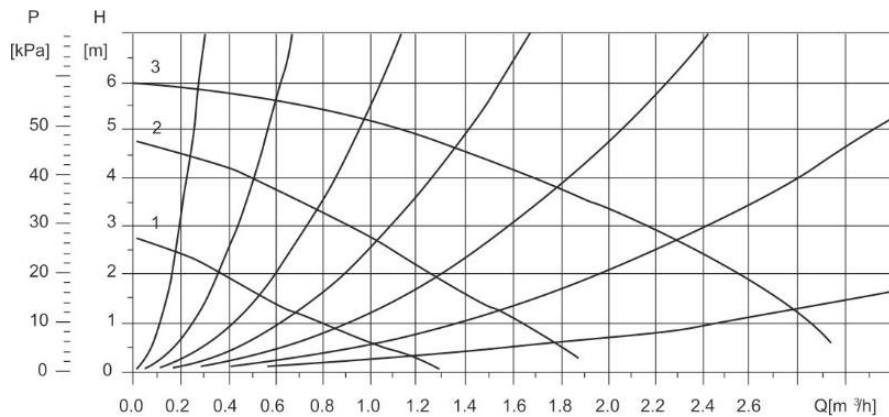


Рис. 18. Кривая характеристик давления насоса



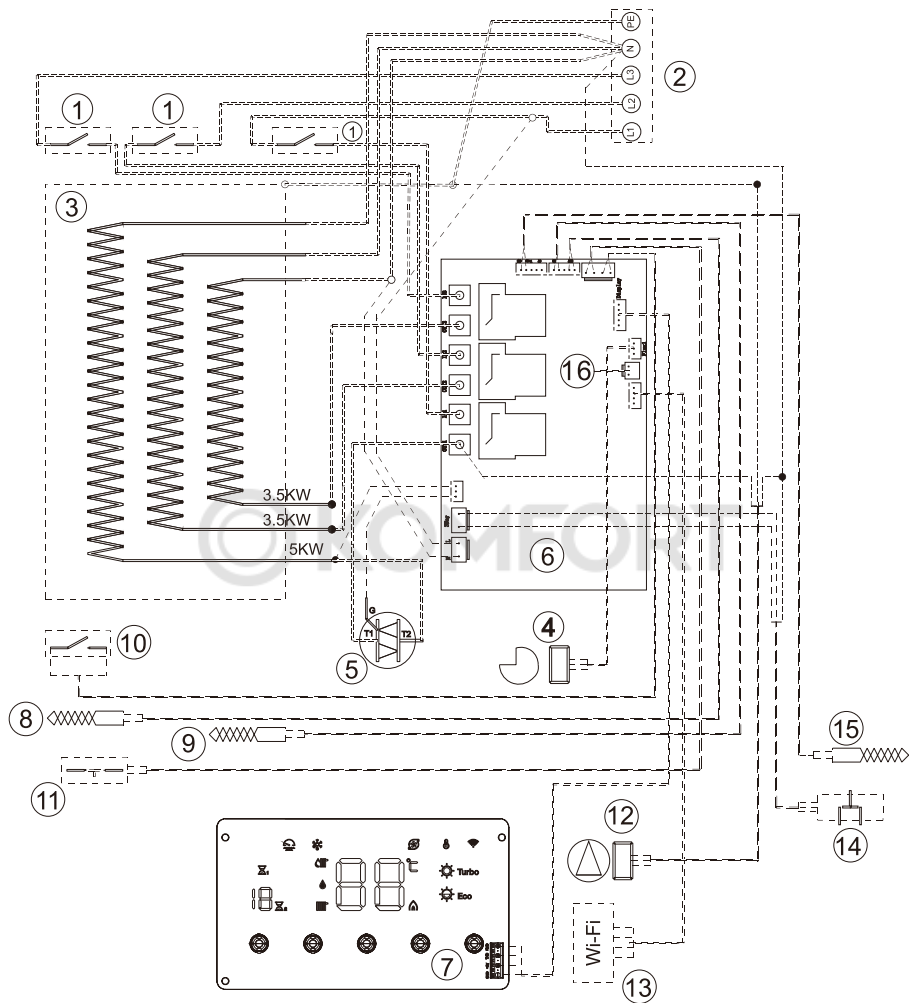


Рис. 19. Электрическая схема THERMEX Skif 5-12 Wi-Fi

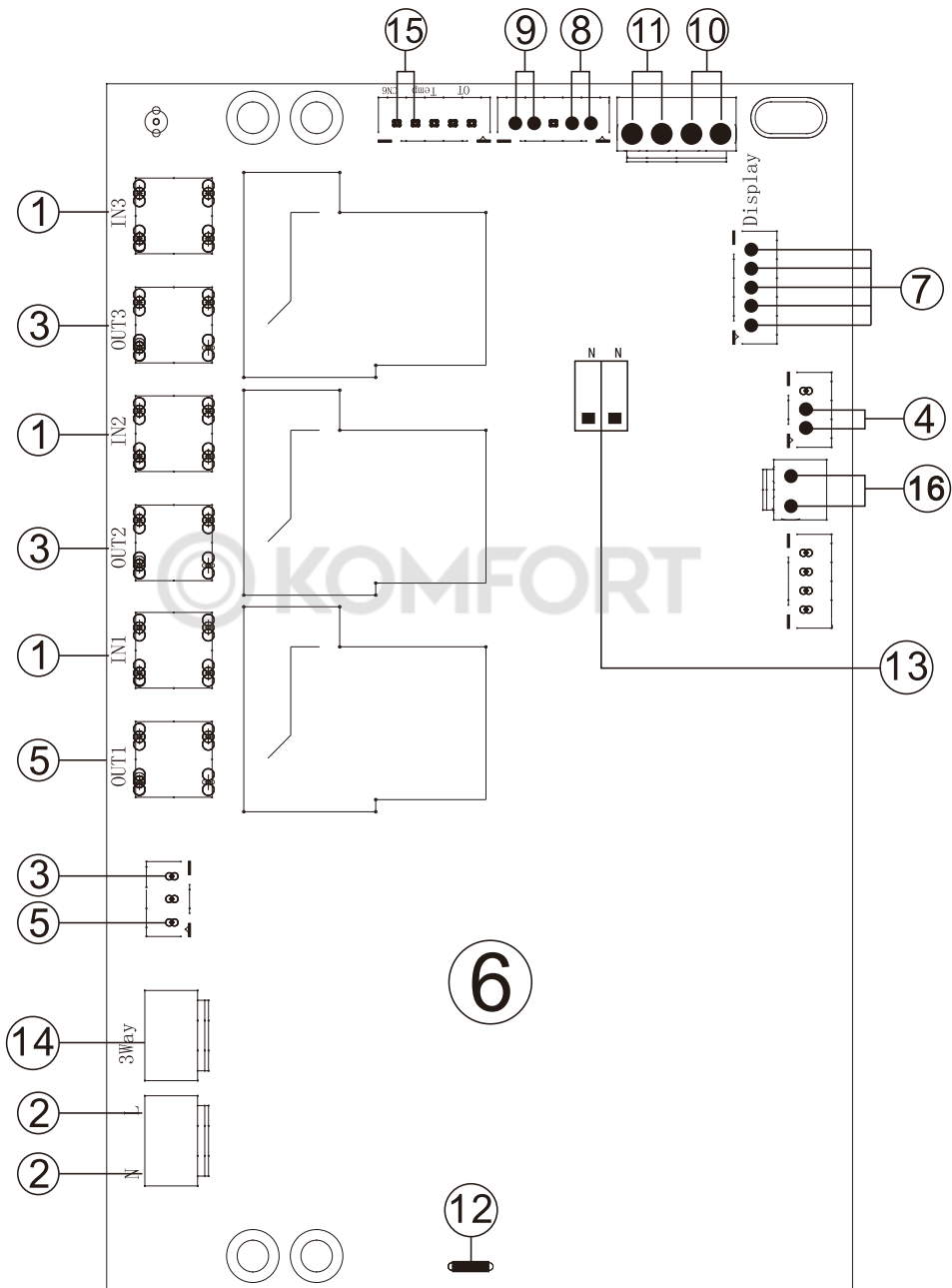


Рис. 20. Электрическая схема основной платы управления

Пояснение к Рис. 19

- 1) Термостаты (ручное возобновление)
- 2) Клеммная коробка
- 3) Теплообменник
- 4) Датчик протока
- 5) Тиристор SCR
- 6) Основная плата управления
- 7) Дисплей (панель управления)
- 8) Датчик температуры на входе
- 9) Датчик температуры на выходе
- 10) Термопредохранитель (автоматическое возобновление)
- 11) Регулятор давления
- 12) Циркуляционный насос
- 13) Wi-Fi модуль
- 14) Подключение трёхходового клапана
- 15) Подключение датчика бойлера
- 16) Проводной комнатный термостат



Пояснение к Рис. 20

- 1) Подключение термостатов
- 2) Подключение электропитания платы управления
- 3) Подключения теплообменника с платой управления
- 4) Подключение датчика протока
- 5) Подключение тиристора SCR
- 6) Основная плата управления
- 7) Подключение дисплея (панели управления)
- 8) Подключение датчика температуры на входе
- 9) Подключение датчика температуры на выходе
- 10) Подключение термопредохранителя (автоматическое возобновление)
- 11) Подключение регулятора давления
- 12) Подключение циркуляционного насоса
- 13) Переключатель мощности
- 14) Подключение трёхходового клапана
- 15) Подключение датчика бойлера
- 16) Проводной комнатный термостат

14. ТЕХНИЧЕСКОЕ ОБСЛУЖИВАНИЕ И УХОД

Ремонт и техническое обслуживание прибора в обязательном порядке должны выполняться лицензированной организацией. В случае возникновения неисправностей не пытайтесь отремонтировать прибор самостоятельно. Пожалуйста, обратитесь за помощью в ближайший авторизованный сервисный центр.

Корпус прибора можно протирать слегка влажной тканью. Запрещается использование абразивных материалов или агрессивных химикатов.

14.1 Регулярное техническое обслуживание

Техническое обслуживание оборудования должно проводиться не реже раза в год, предпочтительно, перед началом отопительного сезона. Сервисное обслуживание производят сотрудники специализированной сервисной организации.

14.2 Предохранительный клапан

Котел оснащен предохранительным клапаном с давлением открытия 3 бара. В случае срабатывания предохранительного клапана (происходит слив теплоносителя) необходимо выключить котел, отключить его от электрической сети и обратиться в сервисную организацию. В случае повторного снижения в системе отопления необходимо проконсультироваться со специалистами сервисной организации. **ВНИМАНИЕ: не прикасайтесь к клапану во время слива теплоносителя во избежание ожогов.**

14.3 Подпитка системы отопления

Подпитку системы отопления (но только в небольших количествах) можно производить посредством узла подпитки, предусмотренного в конструкции котла. При подпитке системы отопления необходимо соблюдать следующие требования:

- Давление теплоносителя в источнике подпитки должно быть обязательно выше давления в системе отопления,
- Подпитка в котел производится исключительно в охлажденном состоянии (температура теплоносителя в котле не должна превышать 30°C),
- Рекомендованное значение давления теплоносителя в котле в холодном состоянии (до 30 °C) должно находиться в диапазоне от 1 до 2 бар.
- Перед подпиткой необходимо проверить настройку расширительного бака и в случае необходимости скорректировать ее.

Изготовитель не несет никакой ответственности за ущерб, нанесенный вслед-

ствии неправильного обращения с узлом подпитки и несоблюдения перечисленных выше требований. Возникшие в результате этого неисправности методом гарантии на котел не являются.

Порядок подпитки теплоносителя в котел:

- перед началом работ котел необходимо выключить посредством главного выключателя;
- убедитесь в том, что уровень давления теплоносителя на манометре находится ниже уровня 0,8 бар;
- приоткройте узел подпитки и следите за повышением давления на манометре на нижней крышке котла;
- заполните систему теплоносителем так, чтобы ее давление достигало 1 – 2 бар;
- после установки требуемого давления вручную закройте узел подпитки;
- тщательно удалите воздух из всех отопительных батарей (теплоноситель должен вытекать равномерно и не содержать пузырьков воздуха);
- убедитесь, что давление на манометре котла находится в пределах 1 – 2 бар. В случае необходимости добавьте теплоноситель в систему.
- включите котел и проверьте давление в системе с помощью манометра на нижней крышке.

14.4 Слив системы отопления

Слить теплоноситель из котла и системы отопления необходимо, если оборудование не используется в течение длительного времени, произошел сбой в работе, проводятся сервисные работы или существует угроза замерзания системы отопления.

Порядок слива теплоносителя из системы отопления:

- Перед началом работ котел необходимо выключить посредством главного выключателя;
- Снимите лицевую панель.
- Проверьте, чтобы быстродействующий воздухоотводчик на насосе был открыт, чтобы можно было полностью опорожнить систему.
- Закрепите шланг в точке слива системы.
- Опустите свободный конец шланга в подходящую точку стока.
- Убедитесь в том, что сервисные краны открыты.
- Откройте сливной кран.

- Откройте клапаны для выпуска воздуха на радиаторах. Начните с расположенного выше всех радиатора и продолжайте в направлении сверху вниз.
- После того, как теплоноситель вытек, снова закройте клапаны для выпуска воздуха радиаторов и сливной кран.

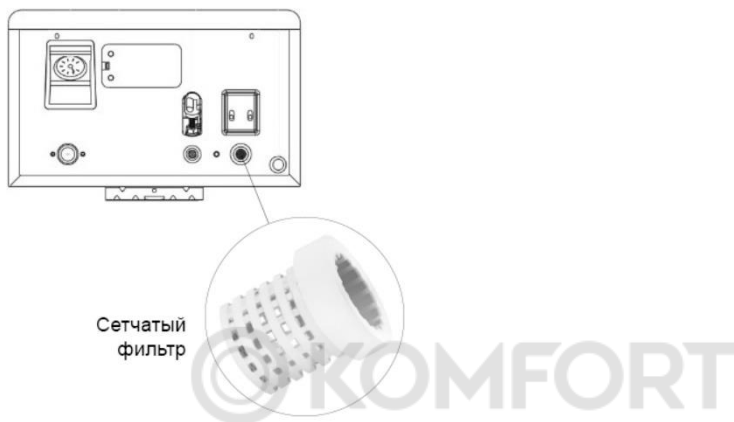


Рис. 21. Сетчатый фильтр

14.6. Порядок очистки сетчатого фильтра

- Перед началом работ котел необходимо выключить посредством главного выключателя.
- Перекройте шаровые краны, тем самым отсекая котел от системы отопления.
- Дождитесь полного остывания теплоносителя внутри котла.
ВНИМАНИЕ: не откручивайте трубу обратной линии до полного остывания теплоносителя во избежание ожогов.
- Открутите трубу обратной линии и достаньте сетчатый фильтр из патрубка котла (см. Рис. 17).
- При наличии загрязнений на фильтре прочистите его или промойте проточной водой.
- Очищенный фильтр поместите в патрубок обратной линии, присоедините трубу обратной линии и откройте шаровые краны.
- Включите котел и убедитесь, что показатели давления на манометре котла соответствуют показаниям, указанным в Таблице 1.
- Если давление на манометре котла не соответствует данным в Таблице 1, повысьте давление теплоносителя с помощью узла подпитки.

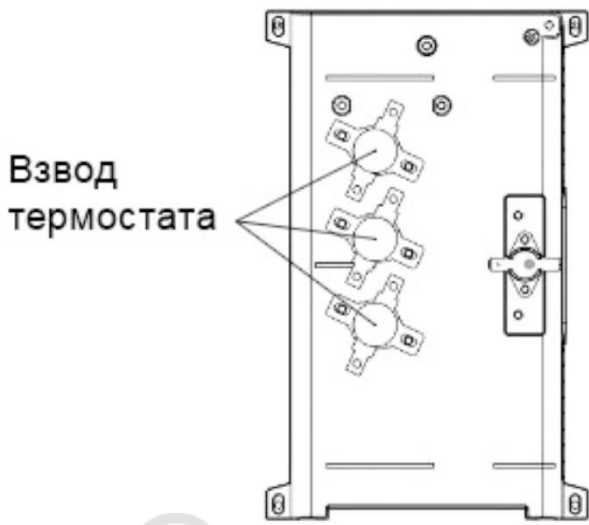


Рис. 22. Ручное восстановление термостатов

14.6 Ручное восстановление термостатов

- Перед началом работ котел необходимо выключить посредством главного выключателя.
- Открутите 4 винта, закрепляющие лицевую панель с верхней и нижней стенками прибора (Рис. 8).
- Соблюдая осторожность, демонтируйте лицевую панель.
- Аккуратно отделите соединительный провод между панелью управления на лицевой панели и главной платы управления.
- На теплообменнике найдите три защитных термостата (см. Рис. 2).
- Убедитесь в отсутствии напряжения на контактах термостатов при помощи измерительного прибора.
- Поочередно нажмите кнопки взвода в центре термостатов (см. Рис. 18), пока один из них не издаст щелчок.
- Подключите соединительный провод между панелью управления на лицевой панели и главной платой управления.
- Установите лицевую панель и включите котел.

15. ПОИСК И УСТРАНЕНИЕ НЕИСПРАВНОСТЕЙ

**Внимание!**

При возникновении неисправности в работе необходимо отключить прибор от источника питания, а также слить теплоноситель из прибора и системы отопления, если существует угроза замерзания системы.

Таблица 2

Неисправность	Возможная причина	Метод устранения
Коды ошибок и расшифровки		
Ошибка F0	Неисправность панели управления	Замените панель управления
	Неисправность температурного датчика	Замените температурный датчик
	Разомкнута электрическая цепь или слабое соединение	Проверьте электрическое соединение
Ошибка E1	Неисправность датчика температуры ГВС	Проверить подключение датчика ГВС, при неисправности – заменить датчик
Ошибка E3	Перегрев ограничителя температуры	Обратитесь в ближайший авторизованный сервисный центр
Ошибка F2	Замерзание	Перезапустите прибор после полного оттаивания машины и трубопроводов.
Ошибка F4	Слабый сигнал датчика температуры	Проверьте соединение датчика температуры
Ошибка E8	Низкое давление теплоносителя	Подайте теплоноситель через узел подпитки до необходимого уровня
	Воздух в системе отопления	Удалите воздушные пробки из системы отопления*
	Неисправность насоса	Отремонтируйте или замените насос
	Неисправность датчика протока	Отсоедините и подключите заново датчик протока; замените датчик протока.
	Загрязнение косого фильтра	Очистите косой фильтр либо замените его
	Загрязнение сетчатого фильтра	Очистите сетчатый фильтр (см. п. 14.5)
	При использовании в качестве теплоносителя незамерзающей жидкости добавьте дистиллированную воду в систему отопления для уменьшения вязкости теплоносителя	

*Для удаления воздушных пробок воспользуйтесь устройствами в вашей системе отопления и автоматическим выпускным клапаном на котле, расположенным рядом с циркуляционным насосом. См. рис.19

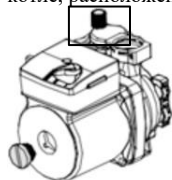


Рис. 19

Ошибка E7	Низкое давление теплоносителя	Подайте теплоноситель через узел подпитки до необходимого уровня
	Неисправность регулятора давления	Замените регулятор давления
	Загрязнение сетчатого фильтра	Очистите сетчатый фильтр (см. рис. 17)
Ошибка EC	Разрыв соединения или слабое соединение между главной платой управления и панелью управления (дисплеем)	Проверьте, нет ли разрыва цепи или слабого соединения между главной платой управления и панелью управления (дисплеем)
	Неисправность главной платы управления	Замените главную плату управления
	Неисправность панели управления (дисплея)	Замените панель управления (дисплей)
Другие возможные неисправности		
Утечка теплоносителя в соединении труб	Присоединение подводки теплоносителя недостаточно плотное	Уплотните подсоединение подводки теплоносителя
	Повреждение уплотнительного кольца в месте соединения	Проверьте уплотнительное кольцо на повреждения
Нет нагрева теплоносителя	Неисправность нагревательного элемента	Замените нагревательный элемент
	Неисправность главной платы управления	Замените главную плату управления
	Неисправность датчика протока	Замените датчик протока
	Неисправность температурного датчика	Замените температурный датчик
	Отключение защитных термостатов	Взведите термостаты (см. п.14.6)
Недостаточный нагрев, неудовлетворительная температура	Неисправность нагревательного элемента	Замените нагревательный элемент
	Неисправность главной платы управления	Замените главную плату управления
	Неисправность тиристора SCR	Замените тиристор SCR

	Площадь обогрева, превышающая предел мощности	Обеспечьте дополнительный обогрев помещения или приобретите прибор большей мощности
Аномальное снижение давления теплоносителя, частое пополнение теплоносителя	Утечка в системе отопления	Проверьте систему отопления на наличие утечки
Не являются неисправностью		
Насос продолжает работать, когда прибор выключен или когда завершил работу.	Насос продолжает работать некоторое время после завершения работы во избежание перегрева теплообменника и снижения температуры теплоносителя.	
Теплоноситель вытекает из предохранительного клапана	Во время сброса избыточного давления из предохранительного клапана сбрасывается небольшое количество теплоносителя, что является нормальной работой защиты от избыточного давления.	
Температура теплоносителя в системе отопления превысила 90°C	Температура вскоре автоматически восстановится.	

Если вышеперечисленные процедуры не помогли устранить неисправность, обратитесь в авторизованный сервисный центр.

ВНИМАНИЕ: не разбирайте и не ремонтируйте прибор самостоятельно, чтобы избежать несчастных случаев.

16. ТРАНСПОРТИРОВКА И ХРАНЕНИЕ

Транспортировка и хранение электрических котлов осуществляется в соответствии с манипуляционными знаками на упаковке:



– Необходимость защиты груза от воздействия влаги;



– Хрупкость груза, условие осторожного обращения;



– Рекомендованный температурный диапазон хранения груза от +5°C до +20°C;



– Правильное вертикальное положение груза.

17. УТИЛИЗАЦИЯ

При соблюдении правил установки, эксплуатации, технического обслуживания электрического котла и соответствии качества используемой воды действующим стандартам изготовитель устанавливает срок службы прибора 10 лет.

При утилизации электрического котла необходимо соблюдать местные экологические законы и рекомендации.

Изготовитель оставляет за собой право на внесение изменений в комплектацию, конструкцию и характеристики оборудования без предварительного уведомления, без ухудшения рабочих характеристик продукции.

18. ГАРАНТИИ ИЗГОТОВИТЕЛЯ

Изготовитель устанавливает срок гарантии на электрический котел 2 года. Срок гарантии на нагревательный модуль (теплообменник) составляет 4 года.

Срок гарантии исчисляется с даты продажи электрического котла. При отсутствии или исправлении даты продажи штампа магазина срок гарантии исчисляется от даты выпуска электрического котла, указанной на идентификационной табличке на корпусе прибора. Дата выпуска изделия закодирована в уникальном серийном номере на идентификационной табличке (стикере), расположенной в нижней части на корпусе изделия. Серийный номер изделия состоит из тринадцати цифр. Третья и четвертая цифры серийного номера – год выпуска, пятая и шестая – месяц выпуска, седьмая и восьмая – день выпуска. Претензии в период гарантийного срока принимаются при наличии данного Руководства с отметками фирмы-продавца, заполненной отметкой об установке и идентификационной таблички на корпусе электрического котла.

Гарантия распространяется только на электрический котел, используемый исключительно для нужд, не связанных с осуществлением коммерческой деятельности. Ответственность за соблюдение правил установки и подключения лежит на покупателе и на монтажной организации, осуществившей подключение.

При установке и эксплуатации электрического котла потребитель обязан соблюдать требования, обеспечивающие безотказную работу прибора в течение срока гарантии. При нарушении данных требований, гарантийные обязательства Производителя прекращаются:

- выполнять меры безопасности и правила установки, подключения, эксплуатации и обслуживания, изложенные в Руководстве по эксплуатации и установке;
- исключить механические повреждения от небрежного хранения, транспортировки и монтажа оборудования;

- исключить замерзание электрического котла: при возникновении угрозы замерзания оборудования слить теплоноситель из котла и системы отопления;
- использовать для подключения электрического котла кабель, сечение которого не меньше минимального рекомендованного изготовителем (указывается на стикере на корпусе и в данном Руководстве).

Изготовитель не несет ответственность за недостатки, возникшие вследствие нарушения потребителем правил установки, эксплуатации и технического обслуживания электрического котла, изложенных в прилагаемому к прибору Руководству по установке и эксплуатации, в т.ч. в случаях, когда эти недостатки возникли из-за недопустимых параметров сетей (электрической, теплоснабжения и водоснабжения), в которых эксплуатируется электрический котел, и вследствие вмешательства третьих лиц. На претензии по внешнему виду электрического котла гарантия изготовителя не распространяется.

Ремонт, замена составных частей и комплектующих в пределах срока гарантии не продлевают срок гарантии на электрический котел в целом. Установка, электрическое подключение и первое использование электрического котла должно быть произведено квалифицированным специалистом. После завершения установки необходимо заполнить отметку об установке в данном Руководстве.

19. СВЕДЕНИЯ ОБ ИЗГОТОВИТЕЛЕ

Изготовитель:

THERMEX heating Technology (Jiangmen) CO., Ltd
 ТЕРМЕКС хитинг Технолоджи (Цзянмень) Ко., Лимитед
 # 51, Jianshedonglu, Taoyuan town, Heshan city, PRC
 # 51, Цзяньшедунлу, Таоюань, г. Хэшань, КНР



Все модели прошли обязательную сертификацию и соответствуют требованиям Технического регламента Таможенного союза ТР ТС 004/2011, ТР ТС 020/2011.

Номер сертификата соответствия ЕАЭС RU С-CN.АБ53.В.05683/22. Срок действия с 26.09.2022 по 25.09.2027 включительно.

Наименование и местонахождение торгующей организации, принимающей претензии по качеству в Российской Федерации:

ООО «Торговый дом ТЕРМЕКС» 187002, Россия, Ленинградская область, г. Тосно, Московское шоссе, д. 44, оф. 1, тел.: 8 (800) 333-00-23

Импортер в Российскую Федерацию:

ООО «Торговый дом ТЕРМЕКС» 187002, Россия, Ленинградская область, г. Тосно, Московское шоссе, д. 44, оф. 1, тел.: 8 (800) 333-00-23

Служба гарантийной и сервисной поддержки в Российской Федерации:

тел.: 8 (800) 333-00-23 (понедельник — пятница с 09:00 до 20:00; суббота, воскресенье с 10:00 до 18:00 по московскому времени; звонок по России бесплатный), e-mail: service@thermex.ru

Головной сервисный центр (установка и подключение ЭВН, гарантийный и постгарантийный ремонт): Россия, 196105, г. Санкт-Петербург, ул. Благодатная, д. 63, тел.: 8 (800) 333-00-23

Телефоны и адреса авторизованных сервисных центров в других городах и регионах России можно узнать на сайте www.thermex.ru или обратиться в сервисный центр, указанный фирмой-продавцом.

Наименование и местонахождение импортера и торгующей организации, принимающей претензии по качеству в Республике Беларусь:

ООО «АКВАТЕРМЕКС», 220029, г. Минск, ул. Куйбышева, д. 22, к. 6, к. 202Б, тел.: +375 17 3-800-200, +375 44 739-23-55, minsk@thermex.by, www.thermex.by

Служба гарантийной и сервисной поддержки в РБ: +375 17 3-800-200

Наименование импортера и торгующей организации, принимающей претензии по качеству в Казахстане:

ТОО «Термекс Сары-Арка», тел.: 8 (7212) 51-28-89

Қазақстанға импорттаушы, Қазақстанда сатушы, сапасы бойынша наразылықты қабылдаушы ұйымның атауы:

«Термекс Сары-Арка» ЖШС, тел.: 8 (7212) 51-28-89

Наименование и местонахождение импортера и торгующей организации, принимающей претензии по качеству в Республике Молдова:

ICS "Thermex MLD" SRL, R.Moldova, MD-2023, Mun. Chisinau, str. Uzinelor 78, of. 403, tel.: +373 (22) 81-77-58

Сервис-центр в Молдове: “RE-SERVE” S.R.L., R.Moldova, MD-2001, Mun. Chisinau, bd. Gagarin 16, tel.: +373 (22) 54-54-74

Представник виробника в Україні, офіційний дистриб'ютор та імпортер:

ТОВ «Термекс», м. Чернівці, вул. Головна, 246, тел.: 0-800-500-610, www.thermex.ua

Наименование импортера и торгующей организации, принимающей претензии по качеству в Грузии:

ООО «Термекс Джи», тел.: +995 595273822

ОТМЕТКА О ПРОДАЖЕ

Модель _____ Серийный № _____

Дата продажи « ____ » _____ 20 __ г.

Фирма-продавец:

Подпись представителя

фирмы-продавца _____ М. П.

Изделие укомплектовано, к внешнему виду изделия претензий не имею. Руководство по эксплуатации с необходимыми отметками получил, с правилами эксплуатации и условиями гарантии ознакомлен и согласен.

Подпись покупателя: _____

**ОТМЕТКА ОБ УСТАНОВКЕ**

Электрический котел установлен, проверен и пущен в работу работником специализированной организации.

Юридический адрес:

Фактический адрес:

Телефон/факс: _____

(Штамп с полным наименованием организации)

Работник _____

(подпись)

(Ф.И.О.)

Об основных правилах пользования владелец прибора проинструктирован

“ ____ ” _____ 20 __ г. _____

(подпись владельца прибора)



ГАРАНТИЙНЫЙ ТАЛОН 1

Модель		Печать фирмы продавца
Серийный номер		
Дата продажи		
Фирма продавец		

Заполняется фирмой продавцом



ГАРАНТИЙНЫЙ ТАЛОН 2

Модель		Печать фирмы продавца
Серийный номер		
Дата продажи		
Фирма продавец		

Заполняется фирмой продавцом



ГАРАНТИЙНЫЙ ТАЛОН 3

Модель		Печать фирмы продавца
Серийный номер		
Дата продажи		
Фирма продавец		

Заполняется фирмой продавцом



ГАРАНТИЙНЫЙ ТАЛОН 4

Модель		Печать фирмы продавца
Серийный номер		
Дата продажи		
Фирма продавец		

Заполняется фирмой продавцом

Дата приема		Печать сервисного центра
Дата выдачи		
Дефект		
Выполненная работа		
Мастер (Ф.И.О)		

Заполняется сервисным центром

Дата приема		Печать сервисного центра
Дата выдачи		
Дефект		
Выполненная работа		
Мастер (Ф.И.О)		

Заполняется сервисным центром

Дата приема		Печать сервисного центра
Дата выдачи		
Дефект		
Выполненная работа		
Мастер (Ф.И.О)		

Заполняется сервисным центром

Дата приема		Печать сервисного центра
Дата выдачи		
Дефект		
Выполненная работа		
Мастер (Ф.И.О)		

Заполняется сервисным центром