



## Руководство по монтажу и эксплуатации водонагревателя (бойлера) Atlantic.

Уважаемый потребитель! Мы искренне благодарим Вас за то, что Вы приобрели продукцию Atlantic. Надеемся, что она будет служить Вам долгие годы! Перед началом эксплуатации, пожалуйста, ознакомьтесь с требованиями данной инструкции!



### Навесные модели косвенного нагрева:

IWH Atlantic 75 L VM indirect (Atlantic 75 L VM I)

IWH Atlantic 100 L VM indirect (Atlantic 100 L VM I)

IWH Atlantic 150 L VM indirect (Atlantic 150 L VM I)

IWH Atlantic 200 L VM indirect (Atlantic 200 L VM I)

Atlantic 100 L DM IMg

Atlantic 150 L DM IMg

Atlantic 200 L DM IMg

### Стационарные модели косвенного нагрева:

IWH 150 VM - Электрический водонагреватель Atlantic BE 150

IWH 200 FS - Электрический водонагреватель Atlantic BE 200 N5

IWH 300 FS - Электрический водонагреватель Atlantic BE 300 N5

IWH Atlantic 300 L Floor standing Indirect (Atlantic 300 L VS I)

### Стационарные модели косвенного нагрева с 2 теплообменниками:

Atlantic 200 L VS RR

Atlantic 300 L VS RR

Atlantic 400 L VS RR

### Навесные модели комбинированного нагрева:

Atlantic 75 L VM COMBI steatite (Atlantic 75 L VM CS)

Atlantic 100 L VM COMBI steatite (Atlantic 100 L VM CS)

Atlantic 150 L VM COMBI steatite (Atlantic 150 L VM CS)

Atlantic 200 L VM COMBI steatite (Atlantic 200 L VM CS)

-----  
Atlantic 150 L DM CMg

Atlantic 200 L DM CMg

### Стационарные модели комбинированного нагрева:

Atlantic 200 L Floor standing COMBI (Atlantic 200 L VS C Mg)

Atlantic 300 L Floor standing COMBI (Atlantic 300 L VS C Mg)

По вопросам гарантийного, сервисного и послегарантийного обслуживания на территории России обращайтесь по тел.:

8-800-100-21-77 – бесплатно с городских телефонов.

Ваше обращение будет направлено в ближайший сервисный центр.

Мы проконтролируем своевременность и качество исполненных работ.

С актуальным перечнем сервисных центров Вы можете ознакомиться на сайте [www.atlantic-niemen.ru](http://www.atlantic-niemen.ru) или по телефону

8-800-100-21-77

## СОДЕРЖАНИЕ

1. Назначение. . . . .	4
2. Основные типы водонагревателей. . . . .	4
3. Конструкция водонагревателей . . . . .	5
4. Строение изделия . . . . .	6
5. Условия эксплуатации . . . . .	6
6. Комплектность поставки . . . . .	6
7. Технические характеристики . . . . .	7
7.1. Монтажные размеры водонагревателей . . . . .	7
7.2. Технические характеристики моделей косвенного нагрева. . . . .	8
7.3. Технические характеристики моделей комбинированного нагрева. . . . .	9
7.4. Данные о мощности . . . . .	10
8. Крепление. . . . .	11
9. Подключение водонагревателя к контуру, передающему тепло. . . . .	11
10. Подключение к системе водоснабжения. . . . .	13
11. Подключение водонагревателя к электрической сети. . . . .	13
11.1. Схема электрическая для моделей 75 L VM indirect – 200 L VM indirect и IWH 200 L Floor standing Indirect – IWH 300 L Floor standing Indirect. . . . .	14
11.2. Схема электрическая для моделей CWH 80 L COMBI – CWH 200 L COMBI. . . . .	15
11.3. Схема электрическая для моделей 200 L Floor standing COMBI – 300 L Floor standing COMBI. . . . .	16
11.4. Схема электрическая для моделей Duotherm. . . . .	16
12. Введение водонагревателя в эксплуатацию. . . . .	16
13. Сервисное обслуживание водонагревателя. . . . .	17
14. Указания по технике безопасности. . . . .	18
15. Правила транспортировки . . . . .	18
16. Правила хранения. . . . .	19
17. Меры противопожарной безопасности. . . . .	19
18. Условия гарантийного обслуживания. . . . .	19
18.1. Причины возможных неисправностей и способы их устранения. . . . .	22
19. Гарантийные обязательства. . . . .	23

## 1. Назначение

Водонагреватели Atlantic предназначены для экономичного нагревания холодной воды для технических и хозяйственных нужд с использованием различных источников энергии. Номинальная продуктивность этих водонагревателей вполне достаточна для обеспечения горячей водой квартир (жилых домов), производственных помещений, ресторанов и др. Для получения горячей воды могут использоваться: электрическая энергия и системы городского отопления.

### 1. Зимой (котел работает).

Котел работает и обеспечивает нагревание воды, благодаря циркуляции теплоносителя в теплообменнике (усовершенствованный спиралеобразный теплообменник).

### 2. Летом или в межсезонье (котел не работает).

Водонагреватель работает с электрокомплектom (стационарно поставляется в моделях комбинированного типа). Нагрев осуществляется благодаря подключению оборудования к электросети. Термостат выключает электропитание, когда температура воды достигает 65 °С.



## **2. Основные типы водонагревателей**

IWH 75 L VM indirect – IWH 200 L VM indirect – навесные водонагреватели косвенного нагрева с одним спиралевидным теплообменником для нагрева водой из отопительной системы.

75 L VM COMBI steatite - 200 L VM COMBI steatite – навесные водонагреватели комбинированного типа с одним спиралевидным теплообменником для нагрева водой из отопительной системы, с дополнительным подогревом электрической энергией – дополнительный керамический нагревательный элемент.

IWH 150 L Floor Standing Indirect, IWH 200 L Floor standing Indirect, IWH 300 L Floor standing indirect – стационарные водонагреватели с одним спиралевидным теплообменником для нагрева водой из отопительной системы.

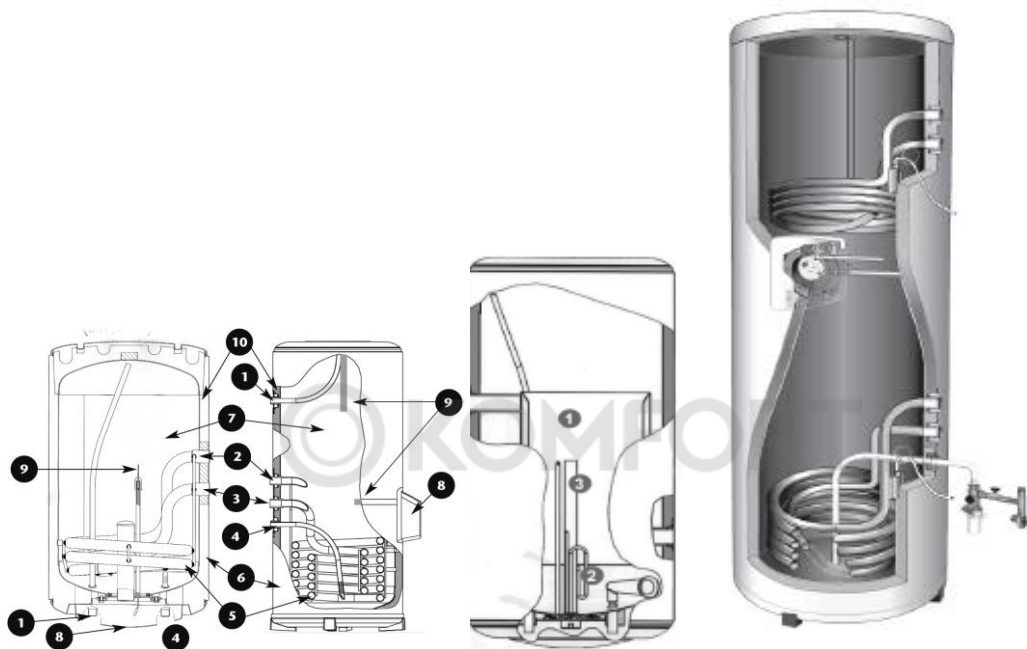
200 L Floor standing COMBI, 300 L Floor standing COMBI – стационарные водонагреватели комбинированного типа с одним спиралевидным теплообменником для нагрева теплоносителем из отопительной системы, с дополнительным подогревом электрической энергией – дополнительный нержавеющий трубчатый нагревательный элемент.



### 3. Конструкция водонагревателей

Навесной стационарный Duotherm

Стационарный с 2 теплообменниками



1. Забор горячей воды
2. Вход теплообменника
3. Выход теплообменника
4. Подача холодной воды
5. Трубчатый теплообменник
6. Внешний корпус
7. Внутренний бак с эмалевым покрытием
8. Защитная крышка
9. Магниевый анод
10. Слой пенополиуретана

1. Теплообменник (цилиндрический)
2. ТЭН
3. Магниевый анод

#### 4. Структура изделия

Водонагреватель состоит из двух стальных баков: внутреннего (рабочего) и внешнего. Между ними находится теплоизоляционный слой из пенополиуретана, который обеспечивает водонагревателю свойства термоса. Для защиты от коррозии внутренняя поверхность рабочего бака покрыта эмалью с содержанием титана и кобальта.

По желанию пользователя водонагреватель может быть оборудован набором, состоящим из нагревательного элемента, резиновой прокладки, термостата, пластиковой крышки, включателя и пластикового крепления. Возможны следующие варианты модификаций наборов:

Модель/набор БКН	Арт. 900277, мощность 2400 Вт	Арт. 900310, мощность 3300 Вт
Atlantic 75 L VM I, Atlantic 100 L VM I, Atlantic 150 L VM I	X	
Atlantic 200 L VM I		X
Atlantic 100 L DM IMg, Atlantic 150 L DM IMg	X	
Atlantic 200 L DM IMg		X
IWH 150 VM,	X	
IWH 200 FS, IWH 300 FS		X
Atlantic 300 L VS I		X
Atlantic 200 L VS RR, Atlantic 300 L VS RR, Atlantic 400 L VS RR		X
Atlantic 75 L VM CS, Atlantic 100 L VM CS, Atlantic 150 L VM CS	X	
Atlantic 200 L VM CS		X
Atlantic 150 L DM CMg, Atlantic 200 L DM CMg	X	
Atlantic 200 L VS C Mg, Atlantic 300 L VS C Mg		X

Магнийевый анод обеспечивает дополнительную защиту внутреннего бака от коррозии, а также в значительной мере предотвращает возникновение накипи на нагревательном элементе. Взаимодействие катионов магния с солями, растворенными в воде, приводит к образованию рыхлой накипи, которая оседает на дно и легко убирается во время чистки бака.

Предохранительный клапан конструктивно объединяет в себе обратный и стравливающий клапаны. Обратный клапан исключает вытекание воды из бака в стояк, если холодная вода в водопроводе отсутствует. Если давление воды в рабочем баке больше 8 бар, возможен сброс небольшого количества воды через сливное отверстие предохранительного клапана или через обратный клапан в трубопровод холодной воды. Это является нормальным режимом работы водонагревателя.

#### 5. Условия эксплуатации

1. На входе водонагревателя давление холодной воды должно быть 0,5–6 бар.
2. Наличие редуктора давления на входе водонагревателя (настроенного на 4 бар).
3. Напряжение электропитания – 220В ±10% или 400В (модели 75 L VM COMBI steatite – 200 L VM COMBI steatite).
4. Вода, которая подается к водонагревателю, не должна иметь механических примесей и суспензий, так как это приводит к поломке предохранительного клапана.
5. Водонагреватель рассчитан на эксплуатацию в помещениях с такими климатическими условиями:
  - температура окружающей среды +10 °С – +40 °С;
  - относительная влажность не более 80%;
  - атмосферное давление от 78 до 106 кПа.
6. Наличие внутри рабочего бака водонагревателя магниевого анода, который установлен в предусмотренном производителем месте.

#### 6. Комплектность поставки

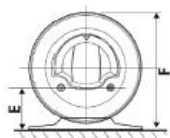
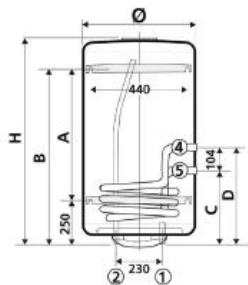
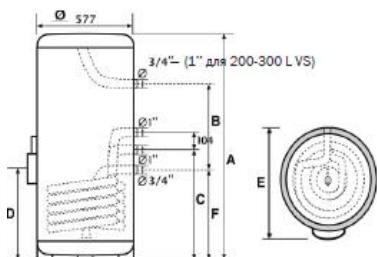
1. Водонагреватель – 1 шт.
2. Предохранительный клапан – 1 шт. (кроме моделей Duotherm).
3. Диэлектрическая муфта — 1 шт. (кроме моделей IWH 200 L Floor standing – IWH 300 L Floor standing COMBI / indirect)

4. Руководство по монтажу и эксплуатации – 1 шт.

5. Упаковка – 1 шт

В собственных интересах, покупая водонагреватель, проверяйте комплектность поставки.

## 7. Технические характеристики



Размер, мм	150 FS	200 FS	300 FS	200 L VS RR	300 L VS RR	400 L VS RR
A	1015	1270	1787	1261	1802	1634
B	420	533	1006	...	...	...
C	455	543	587	415	537	445
D	356	465	489	655	1040	855
F	304	446	490	296	417	445
E	645			...	...	...
Масса, кг	62	73	94	83	849	170

Размер, мм	75 L VM	100 L VM	150 L VM	200 L VM
A	320	498	798	
B	570	748	1048	
C	386	393	437	
D	490	497	541	
F	519			
H	728	861	1194	1521
E	175			
	505			
Масса, кг	42	49	65	73

## 7.2. Технические характеристики моделей косвенного нагрева

Единицы измерения	IWH 75 L VM indirect	IWH 100 L VM indirect	IWH 150 L VM indirect	IWH 200 L VM indirect	100 L DM IMg1	150 L DM IMg1	200 L DM IMg1	IWH 150 FS Indirect	IWH 200 FS Indirect	IWH 300 FS Indirect	200 L VS RR2	300 L VS RR2	400 L VS RR2
Объем рабочего бака, л	75	100	150	200	100	150	200	150	200	300	200	300	400
Вес бойлера без воды, кг	36	41	55	63	39	51	62	62	76	94	83	95	170
Рабочее давление, бар	6												
Давление системы отопления, бар	6												
Максимальная температура теплоносителя, °C	95												
Максимальная температура нагрева воды, °C	70												
Эффективная площадь теплообменника, м2	0,53	0,53	0,66	0,66	0,6	0,95	1,2	0,65	1,06	1,26	0,66/0,49 **	1,06/0,66 **	1,06/0,66 **
Мощность теплообменника (2 м3/ч; 90 °C), кВт	19,3	19,3	25,6	25,6	18/11,9*	26/17,5*	29/19,2*	30	43,2	49,9	24/18	34/24	34/24
Производительность водонагревателя (45 °C), л/ч	476	476	631	631	444/290*	642/426*	708/468*	740	1064	1230	631+440	937+600	937+600
Производительность водонагревателя (10 мин теплообменник 90 °C; 2 м3/ч), л	121	162	243	272	145/131*	235/217*	302/282*	244	326	489	272+130	415+150	595+150
Время нагрева воды теплообменником от 10 °C до 60 °C, мин	19	26	29	38	30/47*	30/50*	30/50*	25	23	30	---	---	---
Тепловые потери, кВт / 24 ч	1,12	1,28	1,68	2,06	1,32	1,64	2,16	1,6	2,0	2,7	2,52	3,17	3,75

1 – водонагреватели (с возможностью горизонтального монтажа).

\* – показатель водонагревателя в режиме «термосифона» (без циркуляционной помпы в системе отопления).

2 – водонагреватель с 2-мя теплообменниками.

\_/\_/\_\*\* – показатель водонагревателя относительно нижнего (соларного) теплообменника и верхнего (котельного).



### 7.3. Технические характеристики моделей комбинированного нагрева

Характеристики / Единицы измерения	75 L VM COMBI steatite	100 L VM COMBI steatite	150 L VM COMBI steatite	200 L VM COMBI steatite	150 L DM Combi Mg1	200 L DM Combi Mg1	200 L Floor standing COMBI	300 L Floor standing COMBI
Объем рабочего бака, л	75	100	150	200	150	200	200	300
Вес бойлера без воды, кг	36	41	55	63	51	62	76	94
Рабочее давление, бар	6							
Давление системы отопления, бар	6							
Максимальная температура теплоносителя, °С	95							
Максимальная температура нагревания воды, °С	70							
Эффективная площадь теплообменника, м2	0,53	0,53	0,66	0,66	0,95	1,2	1,06	1,26
Мощность теплообменника (2 м3/ ч; 90 °С), кВт	19,3	19,3	25,6	25,6	26/17,5*	29/19,2*	43,2	49,9
Продуктивность водонагревателя (45 °С), л/ч	476	476	631	631	642/426*	708/468*	1064	1230
Продуктивность водонагревателя (10 мин. теплообменник 90 °С; 2м3/ч), л	121	162	243	272	235/217*	302/282*	326	489
Время нагревания воды теплообменником от 10 °С до 60 °С, мин	19	26	29	38	30	30	23	30
Мощность нагревательного элемента, Вт	2400			2200			3300	
Напряжение сети, В	230 В~/400 В~			230 В~			230 В~	
Тип нагревательного элемента	Керамический Steatite			Нержавеющий трубчатый				
Время нагревания воды нагревательным элементом от 10 °С до 60 °С, ч	2 ч	2 ч 40 мин	4 ч	5 ч 20 мин	4 ч 15 мин	5 ч 40 мин	3 ч 40 мин	5 ч 30 мин
Тепловые потери, кВт / 24 ч	1,2	1,3	1,5	1,8	1,64	2,16	2,0	2,7

1 – водонагреватели (с возможностью горизонтального монтажа).

\* – показатель водонагревателя в режиме «термосифона» (без циркуляционной помпы в системе отопления).

#### 7.4. Данные о мощности

Модель	Температура теплоносителя, °С	Мощность и продуктивность контура отопления при входной температуре воды 10 °С				Поток за 10 мин	Поток внешней воды	Тепловые потери
		Температура горячей воды = 45 °С		Температура горячей воды = 60 °С		Температура горячей воды 45°С, средняя температура обогревателя 60 °С		
		л/ч	кВт	л/ч	кВт			
75 L VM COMBI steatite	90	476	19,3	298	17,4	121	2	1,2
100 L VM COMBI steatite	90	476	19,3	298	17,4	162	2	1,28
150 L VM COMBI steatite	90	631	25,6	396	23,0	243	2	1,5
200 L VM COMBI steatite	90	631	25,6	396	23,0	272	2	1,8
200 L Floor standing COMBI	90	1064	43,2	668	38,9	326	2	2,0
300 L Floor standing COMBI	90	1230	49,9	772	44,9	489	2	2,7

## 8. Крепление

Модели IWH 75 VM indirect – IWH 200 VM indirect и IWH 75 VM COMBI steatite – IWH 200 VM COMBI steatite – навесные. Крепление нужно производить в вертикальном положении на капитальную стену или другую конструкцию, которая в состоянии выдержать вес водонагревателя с водой. Для крепления необходимо использовать шурупы с костылеобразной головкой. Крепежные шурупы должны обеспечить надежное крепление водонагревателя к стене так, чтобы крепежный кронштейн водонагревателя плотно прилегал к вертикальной поверхности.

Расстояние от крышки блока автоматики до пола или другой горизонтальной поверхности должно быть не меньше чем 400 мм и не больше 2,0 м, чтобы обеспечить доступ к блоку автоматики водонагревателя.

Работы по демонтажу и монтажу нагревательного элемента в случаях уменьшения или увеличения обозначенных размеров оплачиваются отдельно.

Устанавливайте водонагреватель возле канализационных сливов для удобства работы специалиста сервисного центра.

## 9. Подключение водонагревателя к контуру, передающему тепло

Водонагреватель крепится на стене или устанавливается на полу, в зависимости от модели, возле источника тепла (или непосредственно вблизи от него) и присоединяется к нему при помощи входных и выходных патрубков теплообменника. В самом высоком месте контура устанавливается продувочный вентиль. Для защиты насосов, трехходового вентиля и обратных клапанов следует к контуру установить фильтр, который также предотвращает образование накипи на теплообменниках. Перед установкой рекомендовано промыть контур, передающий тепло. Все соединительные элементы контура необходимо тщательно изолировать. Если система будет работать с преимущественным нагреванием воды при помощи трехходового вентиля, следует при монтаже руководствоваться указаниями производителя.

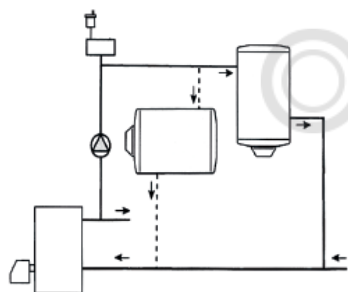
Система, передающая тепло водонагревателю, должна работать при давлении теплоносителя не выше 6 бар и иметь расширительные баки (открытые или закрытые) в зависимости от типа системы. Также система должна кратковременно выдерживать температуру теплоносителя до 100 °С и давление до 10 бар.

При работе водонагревателя Duotherm в режиме термосифона, присоединение системы к водонагревателю следует производить трубами того же диаметра, что и диаметр входа и выхода из теплообменника – 1"1/4. Повороты и укладку труб необходимо проводить большим радиусом – больше чем 3\*D труб. В открытой системе теплоснабжения должен быть открытым расширительный бак.

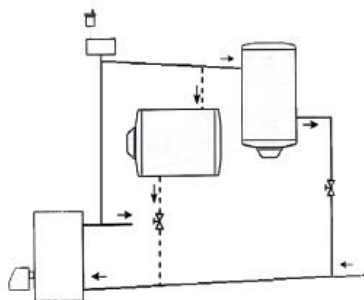
В случае работы водонагревателя Duotherm с циркуляционной помпой, помпа управляется термостатом водонагревателя. Настройка термостата, установленная производителем – 60 °С.

- A. Подача холодной воды к водонагревателю.
  - B. Выход горячей воды из водонагревателя к системе горячего водоснабжения.
  - C. Возврат воды из системы отопления.
  - D. Подача горячей воды к системе отопления.
1. Предохранительный клапан.
  2. Выход к канализации из предохранительного клапана.
  3. Запорная арматура.
  4. Редукционный клапан (редуктор давления).
  5. Воздушный клапан.
  6. Обратный клапан.
  7. Насос.
  8. Электрический кабель соединения терморегулятора с насосом.
  9. Терморегулятор.

Работа водонагревателя с циркуляционной помпой



Работа водонагревателя в режиме термосифона – без циркуляционной помпы



При работе водонагревателя в режиме термосифона, необходимо смонтировать его на высоте более 200 мм над газовым котлом.

## 10. Подключение к системе водоснабжения

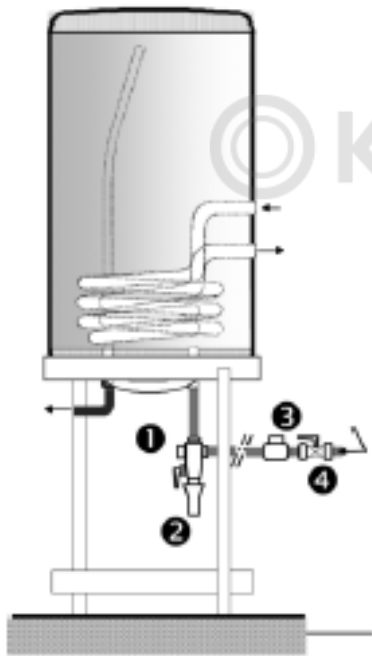
На трубопровод холодной воды необходимо установить фильтр грубой очистки (в комплект поставки не входит), установить и настроить редуктор давления (в комплект поставки не входит), на патрубок подачи холодной воды к водонагревателю установить предохранительный клапан, закрутив его не больше чем на 3-4 оборота.

Между предохранительным клапаном и патрубком холодной воды не должно быть никаких запорных устройств. Сливное отверстие должно быть направлено строго вниз.

На сливное отверстие предохранительного клапана следует установить дренажную трубку (в комплект поставки не входит), для отвода воды в случае автоматического сброса избыточного давления в рабочем баке.

Описание схемы подключения:

1. Предохранительный клапан.
2. Выход к канализации из предохранительного клапана.
3. Редукционный клапан (редуктор давления).
4. Запорная арматура.



Модели 75 L VM COMBI steatite – 200 L VM COMBI steatite та 200 L Floor standing COMBI та 300 L Floor standing COMBI оснащены дополнительным электрическим блоком.

При подключении водонагревателя в электрическую сеть нагревательный элемент начинает нагревать воду. Терморегулятор можно выставить на необходимую величин – от 10 °С до 70 °С.

Для хозяйственных и технических потребностей рекомендуемая температура горячей воды 60 °С.

режим работы водонагревателя; при этом происходит минимизация тепловых потерь и экономия электроэнергии. Достигнув установленной температуры, термостат выключает электропитание. При этом нагревание воды прерывается. Подключение, ремонт и ревизия электрической сети должны производить только квалифицированные специалисты. **ВНИМАНИЕ!** В цепь электропитания необходимо вставить автоматический выключатель с током отсечки, равным 16 А (для нагревательных элементов мощностью 2400 Вт) та 25 А (для нагревательных элементов мощностью 3300 Вт).

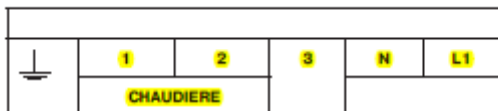
**Корпус водонагревателя должен быть заземлен.**

Общая мощность нагревательного элемента от 2400 до 3300 Вт – сечение кабеля CU (медь) – 2,5 мм<sup>2</sup>, Al (алюминий) – 4,0 мм<sup>2</sup>.

При подключении моделей 75 VM COMBI steatite – 200 VM COMBI steatite к сети питания 400 В, для управления насосом необходимо приобрести терморегулятор, который не входит в комплект поставки.

Кабель подключается к щитку электропитания квартиры, чтобы не перегружать существующую проводку.

Соединение электрического питания и элементов управления осуществляется через клеммную колодку:



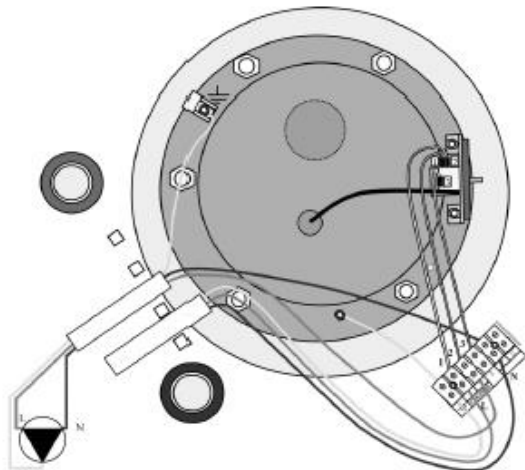
### 11.1. Схема электрическая для моделей IWH 75 L VM indirect – IWH 200 L VM indirect и IWH 200 L Floor standing Indirect – IWH 300 L Floor standing Indirect

Клеммы подключения:



/ L - фаза питания насоса санитарной воды

N - ноль питания насоса санитарной воды



Кабель питания насоса

## 11.2. Схема электрическая для моделей 75 L VM COMBI steatite – 200 L VM COMBI steatite

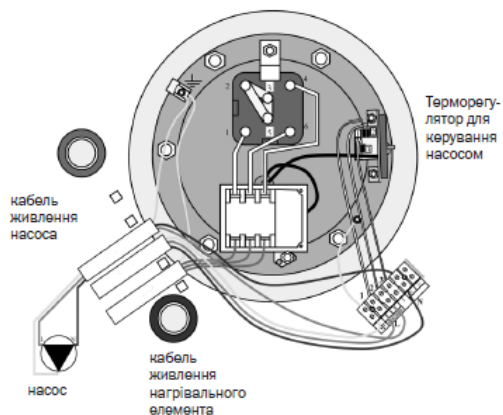
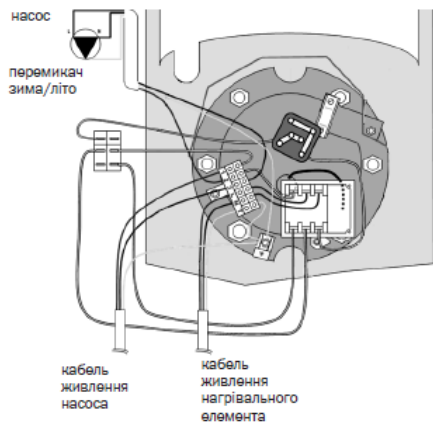
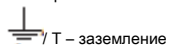


Схема подключения 220 В:

Клеммы подключения:

На нагревательном элементе i – объединенные контакты (2 – 3 – 5) и (1 – 6 – 4)



T – заземление

L – фаза питания нагревательного элемента

N – ноль питания нагревательного элемента

1 – фаза питания насоса санитарной воды

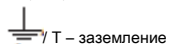
3 – ноль питания насоса санитарной воды

Схема подключения 400 В:

Клеммы подключения:

На нагревательном элементе – объединенные контакты (2 – 3 – 5)

A 1, A 2, A 3 – питание нагревательного элемента



T – заземление

1 / L – фаза

N – ноль

2 / L – насос санитарной воды

насос

переключатель зима/лето

Терморегулятор для управления насосом

кабель питания насоса кабель питания нагревательного элемента

кабель питания нагревательного элемента

кабель питания насоса

насос

### 11.3. Схема электрическая для моделей 200 L Floor standing COMBI - 300 L Floor standing COMBI

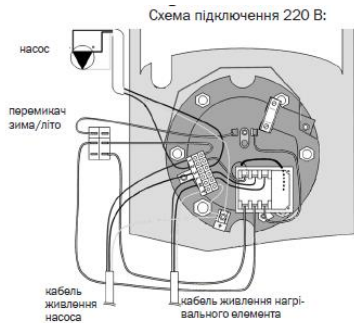



Схема подключения 220 В:

Насос. Переключатель зима/лето. Кабель питания насоса. Кабель питания нагревательного элемент

Клеммы подключения:

 Т – заземление

L – фаза питания нагревательного элемента

N – ноль питания нагревательного элемента

1 – фаза питания насоса санитарной воды

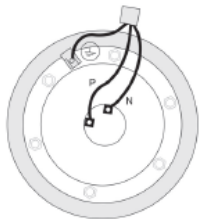
3 – ноль питания насоса санитарной воды

**ВНИМАНИЕ!**

Не допускается внесение изменений в электрическую схему

Нагревательного элемента!

### 11.4. Схема электрическая для моделей Duoterm



Клеммы подключения:

/ Т – заземление P – фаза питания нагревательного элемента N – ноль питания нагревательного элемента

## 12. Введение водонагревателя в эксплуатацию

1. Проверьте правильность подключения всех узлов, агрегатов, арматур.
2. Проверьте наличие предохранительного клапана, редуктора давления на патрубке подачи холодной воды и автоматического выключателя в цепи электропитания.
3. Наполнение водонагревателя холодной водой, проверка соединений.



- 3.1. Откройте вентиль горячей воды смесителя.
- 3.2. Откройте вентиль входа холодной воды в водонагреватель.
- 3.3. Водонагреватель будет заполнен, когда вода начнет вытекать со смесителя. После этого закройте вентиль горячей воды.
- 3.4. При обнаружении негерметичности прокладки фланца следует подкрутить шурупы крышки фланца.
4. Заполнение теплообменника водонагревателя теплоносителем из отопительной системы, проверка соединений.
- 4.1. Откройте вентиль на входе и выходе теплообменника водонагревателя и наполните теплообменник теплоносителем из отопительной системы.
- 4.2. Откройте воздушный вентиль для удаления воздуха из отопительной системы.
- 4.3. Проверьте состояние мест соединений водопровода и подключения к отопительной системе на отсутствие течи.
5. Электрическое подключение.
- 5.1. Проверьте правильность электрического подключения в соответствии с электрическими схемами.
- 5.2. Установите на место защитную крышку.
6. Контролируйте давление внутри водонагревателя и в системе топления при помощи манометров.
7. Ознакомьте потребителя с правилами эксплуатации водонагревателя.

### 13. Сервисное обслуживание водонагревателя

Водонагреватель подлежит обязательному сервисному обслуживанию, которое должны проводить квалифицированные специалисты сервисного центра.

По вопросам сервисного обслуживания обращайтесь по телефону горячей линии 8 800 21 77 (бесплатно со всех телефонов РФ). Сервисное обслуживание водонагревателей совершается на позднее чем через 10 суток после окончания 12-месячного срока от даты покупки водонагревателя и даты проведения последнего сервисного обслуживания. Для стационарных моделей комбинированного нагрева (с нержавеющей трубчатый нагревательным элементом) Atlantic 200 L Floor standing COMBI та Atlantic 300 L Floor standing COMBI и моделей комбинированного нагревания Atlantic 150 L DM CMg, Atlantic 200 L DM CMg).

Сервисное обслуживание водонагревателей осуществляется на позднее чем через 10 суток после окончания 24-месячного срока. Для водонагревателей косвенного нагрева: IWH Atlantic 75 VM, IWH Atlantic 100 VM, IWH Atlantic 150 VM, IWH Atlantic 200 VM, IWH Atlantic 150 FS, IWH Atlantic 200 FS, IWH Atlantic 300 FS, IWH Atlantic 100 L DM IMg, IWH Atlantic 150 L DM IMg, IWH Atlantic 200 L DM IMg; и навесных моделей комбинированного нагревания (с керамическим нагревательным элементом «steatit»): Atlantic 75 L VM COMBI steatite, Atlantic 100 L VM COMBI steatite, Atlantic 150 L VM COMBI steatite, Atlantic 200 L VM COMBI steatite.

Сервисное обслуживание состоит из:

1. Чистки внутреннего бака водонагревателя от накипи.
2. Чистки фланца нагревательного элемента от накипи.
3. Смены магниевого анода.
4. Проверки состояния внутреннего бака, ТЭНа, прокладки, фланца и электрического блока управления.
5. Отметки в гарантийном талоне.

Избегайте подделок – оригинальные магниевые аноды в упаковке с наклейкой, которую мастер должен вклеить в гарантийный талон при проведении сервисного обслуживания, как свидетельство использования оригинального магниевого анода.

**Внимание!** Работы по сервисному обслуживанию оплачивает потребитель согласно действующему прейскуранту сервисного центра.

### 14. Указания по технике безопасности.

Чтобы предотвратить несчастные случаи, которые могут возникнуть вследствие удара электрическим током во время монтажа, эксплуатации, технического обслуживания водонагревателя, необходимо придерживаться «Правил устройств электроустановок», «Правил технической эксплуатации электроустановок потребителей», «Правил техники безопасности при эксплуатации электроустановок потребителей» и указаний данной инструкции.

Запрещено:

1. Эксплуатировать водонагреватель без заземления.
2. Эксплуатировать водонагреватель без магниевого анода.
3. Эксплуатировать водонагреватель со снятой защитной крышкой электрического блока.
4. Проводить ремонтные работы, когда водонагреватель включен в электрическую сеть.
5. Проводить сервисное обслуживание, когда водонагреватель включен в электрическую сеть.
6. Эксплуатировать неисправный водонагреватель.

### 15. Правила транспортировки

Транспортировка водонагревателей осуществляется всеми видами крытых транспортных средств в вертикальном положении согласно маркировке на упаковке по группе С - ГОСТ 23216-78 «Изделия электротехнические. Общие требования к хранению, транспортировке,

временной противокоррозионной защите и упаковке». При транспортировке должна быть исключена возможность самопроизвольного перемещения водонагревателей. Условия транспортировки водонагревателей в части влияния климатических факторов соответствуют группе 5 (ОЖУ) ГОСТ 15150-69 «Машины, приборы и другие технические изделия. Исполнения для различных климатических регионов. Категории, условия эксплуатации, хранение и транспортирование в части воздействия климатических факторов внешней среды».

#### **16. Правила хранения**

Водонагреватель сохраняется в оригинальной упаковке в вертикальном положении в сухом, проветриваемом помещении без возможности контакта с химически агрессивной средой.

Условия хранения водонагревателей соответствуют группе 5 (ОЖУ) по ГОСТ 15150-69.

Условия хранения:

- температура воздуха от +10 °С до +40 °С;
- относительная влажность воздуха до 80%;
- атмосферное давление от 78 до 106 кПа.

#### **17. Меры противопожарной безопасности**

Чтобы предотвратить возникновение несчастных случаев, все работы по установке, подключению, ремонту и обслуживанию водонагревателей должны исполнять только квалифицированные специалисты. Запрещено устанавливать водонагреватель в непосредственной близости от предметов, которые легко воспламеняются.

Провода для подключения водонагревателя к электросети использовать только с сечением, которое указано в «Правилах устройств электроустановок» и правилах, которые рекомендованы данной инструкцией. Использовать стандартные исправные коммутирующие приборы и размыкатели. Автоматический выключатель должен находиться в месте, доступном для быстрого отключения водонагревателя от электросети и защищенном от попадания на него воды. Если вы не планируете пользоваться водонагревателем на протяжении длительного времени, его необходимо выключить из электросети и перекрыть вентили на входе и выходе.

#### **18. Условия гарантийного обслуживания**

**По вопросам гарантийного, послегарантийного и сервисного обслуживания обращайтесь по телефону 8 800 100 21 77 – бесплатно со всех телефонов РФ.**

При покупке водонагревателя Atlantic требуйте правильного заполнения гарантийных документов, проверки внешнего вида изделия, целостности его элементов и комплектности. Гарантийные документы прилагаются. Претензии относительно механических повреждений и некомплектности водонагревателя после продажи не принимаются. Гарантийные документы действительны только в оригинале с отметкой о дате и месте продажи, подписью продавца, штампом торгующей организации. При неправильном оформлении или потере гарантийных документов покупатель утрачивает право на гарантийное обслуживание.

При отсутствии в гарантийном и отрывном талонах даты продажи гарантийный срок начисляется со дня выпуска изделия предприятием-изготовителем.

Стоимость установки не входит в стоимость изделия.

Гарантийное обслуживание выполняется бесплатно в течение гарантийного срока эксплуатации представителями сервисной службы или торговой организацией.

Гарантийные обязательства не распространяются на магниевый анод, так как он является расходным материалом.

Водонагреватель подлежит периодическому сервисному обслуживанию, согласно п.13. Сервисное обслуживание должен производить только мастер сервисного центра (8 800 100 21 77) – бесплатно с любых телефонов РФ), использующий оригинальные комплектующие.

Работы по сервисному обслуживанию и замене расходных материалов оплачивает потребитель согласно действующему прейскуранту сервисного центра.

Гарантийный срок эксплуатации товара составляет 24 месяца при условии обязательного проведения сервисного обслуживания в порядке, предусмотренном п.13 данного руководства. Гарантийный срок на водяной бак может быть продлен до 60 месяцев при условии периодического сервисного обслуживания товара в порядке, предусмотренном п.13 данного руководства.

При возникновении неисправности потребитель обязан отключить водонагреватель от электросети и от системы водоснабжения и обратиться по телефону 8 800 100 21 77.

Водонагреватель Atlantic принимается на гарантийный ремонт только с инструкцией по эксплуатации, с правильно заполненными гарантийными документами и заявлением покупателя.

Срок выполнения гарантийных обязательств составляет не более 14 суток со дня поступления водонагревателя к организации, которая осуществляет ремонт.

Производитель не несет ответственности за отклонения параметров электросети и сети водоснабжения от нормы и их техническое состояние, а также за последствия аварий, вызванных эксплуатацией водонагревателя Atlantic.

**ЗАПРЕЩЕНО!** Демонтировать или снимать водонагреватель до приезда мастера сервисного центра.

В случае невыполнения данного требования бойлер не подлежит гарантийному обслуживанию и ремонт оплачивает потребитель.

Гарантийный ремонт выполняется в следующих случаях:

- Разгерметизация (течь) бака;
- Неисправность ТЭНа;
- Неисправность терморегулятора;
- Неисправность предохранительного клапана;
- Разгерметизация (течь) теплообменника.

Бесплатное техническое обслуживание выполняется один раз в течение гарантийного срока эксплуатации и состоит из:

- Внешнего осмотра мест соединения патрубков с баком;
- Проверки отсутствия течи воды в месте крепления электрического блока;
- Регулирования температуры нагрева воды.

Гарантийное обслуживание не производится в случаях:

- Несоблюдение правил хранения, транспортировки, установки, подключения и эксплуатации изделия;
- Механических повреждений изделия;
- Переоборудования изделия;
- Использования прибора не по назначению;
- Отсутствия магниевого анода внутри рабочего бака водонагревателя, установленного в месте, предусмотренном производителем;
- Нарушения условий гарантийного обслуживания;
- Отсутствия заземления, если это привело к выходу из строя бойлера;
- Нарушения п. 13 по ежегодному сервисному обслуживанию (отсутствие отметки и наклейки проведения сервисного обслуживания специалистом сервисного центра);
- Несоответствия качества воды Государственным санитарным правилам и нормам «Вода питьевая. Гигиенические требования к качеству воды централизованного хозяйственно-питьевого водоснабжения». В этих случаях ремонт оплачивает потребитель.

В случае вызова специалиста сервисной службы по негарантийному случаю, потребитель оплачивает стоимость вызова согласно действующему Прейскуранту.

По окончании срока службы товара (см. в гарантийных обязательствах) рекомендуем обратиться в региональный гарантийный или любой сервисный центр, который занимается обслуживанием аналогичной бытовой техники, для получения консультации о возможности дальнейшей эксплуатации товара.

При неправильном оформлении или потере гарантийных документов их восстановление выполняется в установленном законодательством РФ порядке.

Производитель оставляет за собой право вносить изменения в руководства по эксплуатации без уведомления потребителей.

#### Причины возможных неисправностей и способы их устранения

**ВНИМАНИЕ!** Предоставьте возможность устранить неисправности квалифицированным специалистам сервисного центра (список прилагается).

Методика определения неисправностей и их устранение

Неисправность	Возможная причина	Способ устранения
Водонагреватель не греет	Сработал защитный термостат	Нажать кнопку защитного термостата
	Терморегулятор установлен в положение «ВЫКЛ»	Включить нагрев, поворачивая ручку терморегулятора по часовой стрелке
	Терморегулятор неисправен	Заменить терморегулятор
	Электропитание не поступает к электрическому блоку водонагревателя	Выявить место неисправности и устранить ее
	Не работает нагревательный элемент	Заменить нагревательный элемент
Водонагреватель не выключается	Горячая вода стекает к стояку горячей воды	Закрывать вентиль горячей воды на стояке
	Подтекает кран горячей воды в месте потребления	Устранить подтекание
Вода долго греется	Неисправный нагревательный элемент	Заменить нагревательный элемент
	Низкая температура холодной воды, меньше +15 °С (Зима)	Использовать дополнительное нагревание
	Низкое напряжение в электросети, менее 220 В	Обратиться к энергоснабжающей компании
Течь воды из бака	Нарушение герметичности бака	Обратиться в сервисный центр
Течь воды из-под прокладки	Нарушена герметичность прокладки	Обратиться в сервисный центр
Сильный нагрев	Установлена максимальная температура	Уменьшить температуру нагрева
Вода, вытекающая из водонагревателя, имеет неприятный запах (сернистый)	Водонагреватель длительное время не используется. Вода застаивается в баке	Терморегулятор установлен в положение «ВЫКЛ»
	Низкое качество холодной воды, несоответствие требованиям ДСП: Н «Вода питьевая. Гигиенические требования к качеству воды централизованного хозяйственно-питьевого водоснабжения»	Обратиться в организацию с очистки холодной воды

#### Изготовитель:

1. Сосьете д'Апликасьонс Термикс Европени, адрес: 90150, БП 4, Фонтейн, Франция.
2. Компани Индустриель де шаф о, адрес: 2, ул. ДР Херст – 68300 – Сен Луи – Франция

#### Уполномоченное изготовителем лицо:

ООО Атлантик Неман. Адрес: 105318, г. Москва, Семеновская пл. 1А, Россия, тел. (495) 640-16-35

#### 19. Гарантийные обязательства

1. Производитель гарантирует соответствие товара требованиям указанных нормативных документов при условии соблюдения потребителем правил эксплуатации, изложенных в эксплуатационных документах.
2. Дата изготовления зашифрована в заводском номере: первые две цифры – год выпуска, вторые две цифры – неделя выпуска, остальные цифры – порядковый номер.
3. Гарантийный срок хранения товара - 3 года. Гарантийный срок хранения исчисляется с даты изготовления товара и заканчивается датой, определенной производителем. Гарантийные обязательства изготовителя не действуют в случае, если продавец продал потребителю товар, гарантийный срок хранения которого истек.
4. Гарантийный срок эксплуатации товара составляет 24 месяца. Гарантийный срок эксплуатации водяного бака – 24 месяца. Гарантийный срок рабочего бака и теплообменника может быть продлен до 60 месяцев при условии периодического сервисного обслуживания товара в порядке, предусмотренном п.13 данного Руководства. В течение гарантийного срока эксплуатации потребитель имеет право на бесплатное техническое обслуживание товара, а в случае

выявления недостатков (отклонение от требований нормативных документов) – на бесплатный ремонт, а также замену товара или возврат его стоимости согласно требованиям Закона «О защите прав потребителей». Если в течение гарантийного срока товар эксплуатировался с нарушением правил или потребитель не выполнял рекомендаций предприятия, выполняющего работы по гарантийному обслуживанию товара, ремонт осуществляется за счет потребителя.

5. Срок службы товара – 7 лет. Производитель гарантирует возможность использования товара по назначению в течение срока службы (при условии проведения послегарантийного технического обслуживания или ремонта за счет потребителя).

Срок службы товара прекращается в случае:

- Внесения в конструкцию товара изменений и осуществления доработок, а также использования узлов, деталей, комплектующих изделий, не предусмотренных нормативными документами;
- Использования товара не по назначению;
- Причинения потребителем повреждений, в результате чего товар вышел из строя;
- Нарушения потребителем правил монтажа или эксплуатации товара.

Дата изготовления продукции указана на упаковке.

Страница 24

Действительный при заполнении

Гарантийные обязательства

Заполняет продавец

Водонагреватель

модель \_\_\_\_\_

Заводской № 

--	--	--	--	--	--	--	--	--	--

Срок действия сертификата до \_\_\_\_\_ года

Дата изготовления зашифрована в заводском номере: первые две цифры - год выпуска, вторые две цифры

- неделя выпуска, остальные цифры - порядковый номер

Продавец \_\_\_\_\_

(Название, адрес)

Дата продажи \_\_\_\_\_ Цена \_\_\_\_\_

(Число, месяц, год) (рублей)

Материально ответственное лицо \_\_\_\_\_

(Подпись и расшифровка)

МП

Заполняет исполнитель

Заполняет исполнитель гарантийного обслуживания \_\_\_\_\_

Товар принят на гарантийное обслуживание \_\_\_\_\_

(Наименование предприятия - исполнителя гарантийного обслуживания, адрес, число, месяц, год)

Номер, по которому товар взят на гарантийный учет \_\_\_\_\_

Учет работ по техническому обслуживанию и гарантийному ремонту

Дата	Описание недостатков	Содержание выполненной работы, наименование и тип замененных комплектующих изделий, составных частей	Подпись исполнителя с расшифровкой, номер пломбиратора

Примечание. Дополнительно вносится информация о работах по предотвращению возникновения пожара.

<p>Действителен при заполнении Отрывной талон на техническое обслуживание на протяжении 2 лет гарантийного срока эксплуатации</p>	<p>Действителен при заполнении Отрывной талон на техническое обслуживание на протяжении 2 лет гарантийного срока эксплуатации</p>	<p>Действителен при заполнении Отрывной талон на техническое обслуживание на протяжении 2 лет гарантийного срока эксплуатации</p>
<p><b>Заполняет продавец</b></p>	<p><b>Заполняет продавец</b></p>	<p><b>Заполняет продавец</b></p>
<p>Водонагреватель модель Заводской № _____</p> <p>Дата изготовления _____ (число, месяц, год)</p> <p>Продавец _____ (название, адрес)</p> <p>Дата продажи _____ (число, месяц, год)</p> <p>Материально ответственное лицо _____ _____ (подпись и расшифровка)</p> <p>МП _____</p> <hr/> <p>Корешок отрывного талона на техническое обслуживание в течение 2 лет гарантийного срока эксплуатации</p> <p>Изъятый _____ 20__р</p> <p>Исполнитель _____ (подпись и расшифровка)</p>	<p>Водонагреватель модель Заводской № _____</p> <p>Дата изготовления _____ (число, месяц, год)</p> <p>Продавец _____ (название, адрес)</p> <p>Дата продажи _____ (число, месяц, год)</p> <p>Материально ответственное лицо _____ _____ (подпись и расшифровка)</p> <p>МП _____</p> <hr/> <p>Корешок отрывного талона на техническое обслуживание в течение 2 лет гарантийного срока эксплуатации</p> <p>Изъятый _____ 20__р</p> <p>Исполнитель _____ (подпись и расшифровка)</p>	<p>Водонагреватель модель Заводской № _____</p> <p>Дата изготовления _____ (число, месяц, год)</p> <p>Продавец _____ (название, адрес)</p> <p>Дата продажи _____ (число, месяц, год)</p> <p>Материально ответственное лицо _____ _____ (подпись и расшифровка)</p> <p>МП _____</p> <hr/> <p>Корешок отрывного талона на техническое обслуживание в течение 2 лет гарантийного срока эксплуатации</p> <p>Изъятый _____ 20__р</p> <p>Исполнитель _____ (подпись и расшифровка)</p>
<p><b>Заполняет исполнитель</b></p>	<p><b>Заполняет исполнитель</b></p>	<p><b>Заполняет исполнитель</b></p>
<p>Исполнитель _____ (предприятие, организация, адрес)</p> <p>Номер, по которому товар взят на гарантийный учет _____</p> <p>Причина ремонта. Название замененного комплектующего изделия, составной части: _____ _____ _____ _____ _____</p> <p>Дата проведения работ _____ (число, месяц, год)</p> <p>Подпись лица, выполнившего работу, и его расшифровка _____</p> <p>Номер пломбиратора _____</p>	<p>Исполнитель _____ (предприятие, организация, адрес)</p> <p>Номер, по которому товар взят на гарантийный учет _____</p> <p>Причина ремонта. Название замененного комплектующего изделия, составной части: _____ _____ _____ _____ _____</p> <p>Дата проведения работ _____ (число, месяц, год)</p> <p>Подпись лица, выполнившего работу, и его расшифровка _____</p> <p>Номер пломбиратора _____</p>	<p>Исполнитель _____ (предприятие, организация, адрес)</p> <p>Номер, по которому товар взят на гарантийный учет _____</p> <p>Причина ремонта. Название замененного комплектующего изделия, составной части: _____ _____ _____ _____ _____</p> <p>Дата проведения работ _____ (число, месяц, год)</p> <p>Подпись лица, выполнившего работу, и его расшифровка _____</p> <p>Номер пломбиратора _____</p>
<p>МП _____</p> <p>Подпись потребителя, которая подтверждает выполнение гарантийного ремонта _____</p>		