



**БОЙЛЕРЫ КОСВЕННОГО НАГРЕВА И НАКОПИТЕЛИ
ГОРЯЧЕЙ ВОДЫ ИЗ НЕРЖАВЕЮЩЕЙ СТАЛИ GEKON INOX**

ИНСТРУКЦИЯ

**Бойлер с одним теплообменником
напольный B01 INOX Gekon**



**Бойлер с двумя теплообменниками
напольный B02 INOX Gekon**



**Бойлер с одним теплообменником
увеличенной мощности напольный
BXL INOX Gekon**



**Бойлер с одним теплообменником
с верхним подключением напольный
BTC INOX Gekon**



**Бойлер с одним теплообменником
настенный BW INOX Gekon**



**Накопитель горячей воды
напольный BT INOX Gekon**



1. Определение

Накопительный водонагреватель или бойлер представляет собой ёмкость с размещённым в ней источником тепла.

2. Область применения

Бойлеры Gekon применяются в системах горячего водоснабжения с максимальным рабочим давлением не более 0,6 МПа для нагрева санитарной воды до требуемой температуры.

3. Общее описание

Бойлеры изготовлены из нержавеющей стали ГОСТ 08Х18Н10 (AISI 304).

Источником тепла в бойлерах Gekon является встроенный водяной теплообменник, выполненный из гладкой трубы. Модельный ряд состоит из бойлеров с одним и двумя водяными теплообменниками.

Также нагрев воды может осуществляться при помощи ТЭНа с присоединением G1 1/2", который приобретается отдельно.

Источником тепла в накопителях горячей воды Gekon является ТЭН с присоединением G1 1/2", который приобретается отдельно.

Бойлер оснащён патрубком для рециркуляции, магниевым анодом, встроенным термометром, ревизионным люком 125 мм для осуществления технического обслуживания.

Бойлер снаружи защищен слоем съёмной теплоизоляции из пенополистирола толщиной:

- 50 мм для бойлеров 150-500 л
- 60 мм для бойлеров 800-1000 л
- 330 мм для моделей BTC и BW

Защитный кожух:

- из ABS-пластика толщиной 1,5 мм для ёмкостей до 500 л
- из ткани для ёмкостей 800-1000 л

4. Комплект поставки

Бойлер косвенного нагрева из нержавеющей стали	1 шт.
Инструкция	1 шт.
Упаковка	1 шт.
Настенный крепёж (только для насенных моделей)	1 шт.

5. Технические данные

Максимальная рабочая температура бака	95°C
Максимальная рабочая температура теплообменника	110°C
Максимальное рабочее давление	6 бар

6. Модельный ряд

Бойлер с одним теплообменником напольный B01 INOX Gekon



Артикул	Модель	Название
GK1501	B01	Бойлер напольный B01 150 л, с 1-м ТО, 30 кВт, INOX, Gekon
GK2001	B01	Бойлер напольный B01 200 л, с 1-м ТО, 30 кВт, INOX, Gekon
GK3001	B01	Бойлер напольный B01 300 л, с 1-м ТО, 40 кВт, INOX, Gekon
GK4001	B01	Бойлер напольный B01 400 л, с 1-м ТО, 51 кВт, INOX, Gekon
GK5001	B01	Бойлер напольный B01 500 л, с 1-м ТО, 60 кВт, INOX, Gekon
GK8001	B01	Бойлер напольный B01 800 л, с 1-м ТО, 90 кВт, INOX, Gekon
GK10001	B01	Бойлер напольный B01 1000 л, с 1-м ТО, 98 кВт, INOX, Gekon

Бойлер с двумя теплообменниками напольный B02 INOX Gekon



Артикул	Модель	Название
GK2002	B02	Бойлер напольный B02 200 л, с 2-я ТО, 30/15 кВт, INOX, Gekon
GK3002	B02	Бойлер напольный B02 300 л, с 2-я ТО, 40/28 кВт, INOX, Gekon
GK4002	B02	Бойлер напольный B02 400 л, с 2-я ТО, 51/23 кВт, INOX, Gekon
GK5002	B02	Бойлер напольный B02 500 л, с 2-я ТО, 60/23 кВт, INOX, Gekon
GK8002	B02	Бойлер напольный B02 800 л, с 2-я ТО, 90/28 кВт, INOX, Gekon
GK10002	B02	Бойлер напольный B02 1000 л, с 2-я ТО, 98/45 кВт, INOX, Gekon

Бойлер с одним теплообменником увеличенной мощности напольный BXL INOX Gekon



Артикул	Модель	Название
GK2001XL	BXL	Бойлер напольный BXL 200 л, с 1-м ТО, 60 кВт, INOX, Gekon
GK3001XL	BXL	Бойлер напольный BXL 300 л, с 1-м ТО, 115 кВт, INOX, Gekon
GK4001XL	BXL	Бойлер напольный BXL 400 л, с 1-м ТО, 100 кВт, INOX, Gekon
GK5001XL	BXL	Бойлер напольный BXL 500 л, с 1-м ТО, 127 кВт, INOX, Gekon
GK8001XL	BXL	Бойлер напольный BXL 800 л, с 1-м ТО, 120 кВт, INOX, Gekon
GK10001XL	BXL	Бойлер напольный BXL 1000 л, с 1-м ТО, 150 кВт, INOX, Gekon

Бойлер с одним теплообменником с верхним подключением напольный BTC INOX Gekon



Артикул	Модель	Название
GK1201TC	BTC	Бойлер напольный BTC 120 л, с 1-м ТО, 28 кВт, INOX, Gekon

Бойлер с одним теплообменником настенный BW INOX Gekon



Артикул	Модель	Название
GK801WL	BW	Бойлер настенный BW 80 л, с 1-м ТО, 15 кВт, подключение слева, INOX, Gekon
GK1001WL	BW	Бойлер настенный BW 100 л, с 1-м ТО, 15 кВт, подключение слева, INOX, Gekon
GK1501WL	BW	Бойлер настенный BW 150 л, с 1-м ТО, 30 кВт, подключение слева, INOX, Gekon
GK801WR	BW	Бойлер настенный BW 80 л, с 1-м ТО, 15 кВт, подключение справа, INOX, Gekon
GK1001WR	BW	Бойлер настенный BW 100 л, с 1-м ТО, 15 кВт, подключение справа, INOX, Gekon
GK1501WR	BW	Бойлер настенный BW 150 л, с 1-м ТО, 30 кВт, подключение справа, INOX, Gekon
GK1201WB	BW	Бойлер настенный BW 120 л, с 1-м ТО, 28 кВт, подключение нижнее, INOX, Gekon

Накопитель горячей воды напольный BT INOX Gekon



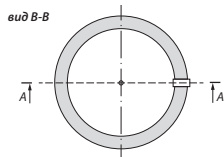
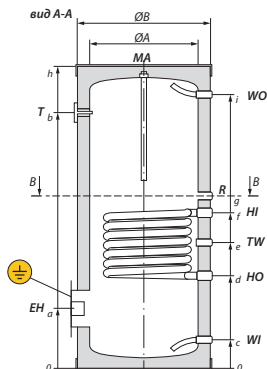
Артикул	Модель	Название
GK150	BT	Накопитель горячей воды напольный BT 150 л, INOX, Gekon
GK200	BT	Накопитель горячей воды напольный BT 200 л, INOX, Gekon
GK300	BT	Накопитель горячей воды напольный BT 300 л, INOX, Gekon
GK400	BT	Накопитель горячей воды напольный BT 400 л, INOX, Gekon
GK500	BT	Накопитель горячей воды напольный BT 500 л, INOX, Gekon
GK800	BT	Накопитель горячей воды напольный BT 800 л, INOX, Gekon
GK1000	BT	Накопитель горячей воды напольный BT 1000 л, INOX, Gekon

Бойлер с одним теплообменником B01 INOX Gekon

Модель	B01 150	B01 200	B01 300	B01 400	B01 500	B01 800	B01 1000
Артикул	GK1501	GK2001	GK3001	GK4001	GK5001	GK8001	GK10001
Вместимость, л	150	200	300	400	500	800	1000
Мощность теплообменника, кВт	30	30	40	51	60	90	98
Произв-ность горячей воды при 45 °С, л/ч	818	818	1000	1263	1500	2090	2200
Площадь теплообменника, м ²	1,0	1,0	1,3	1,7	3,0	3,0	3,2
Вместимость теплообменника, л	8,0	8,0	10,0	14,0	16,0	24,0	25,0
Время нагрева воды в бойлере теплообменником 10-45°С/10-60°С, мин	11/20	18/31	18/32	19/34	20/34	25/44	27/45
Макс. темпер. бака/давление бака, °С/бар	95/6	95/6	95/6	95/6	95/6	95/6	95/6
Макс. температура в теплообменнике/давление в теплообменнике, °С/бар	110/6	110/6	110/6	110/6	110/6	110/6	110/6
Толщина стенки бака, мм	1,5	1,5	1,5	1,5	1,5	3	3
Толщина стенки теплообменника, мм	1,5	1,5	1,5	1,5	1,5	1,5	1,5
Толщина изоляции, мм	50	50	50	50	50	60	60
Материал защитного кожуха	Пластик	Пластик	Пластик	Пластик	Пластик	Ткань	Ткань
Размер упаковки (L×B×H), мм	1065x690x690	1325x690x690	1835x690x690	1525x850x850	1845x850x850	1650x1070x1070	1960x1070x1070
Вес нетто/брутто (кг)	42/47,2	50/55,4	68/73,8	77/84,5	103/112	165/187	200/224

Габаритные размеры и присоединения B01 INOX Gekon

Обозначение	B01 150	B01 200	B01 300	B01 400	B01 500	B01 800	B01 1000
Артикул	GK1501	GK2001	GK3001	GK4001	GK5001	GK8001	GK10001
h	996	1 255	1 765	1 455	1 775	1 640	1 960
a	250	250	250	270	270	310	310
b	705	965	1 490	1 140	1 460	1 290	1 610
c	210	210	210	230	230	260	260
d	320	310	310	330	330	410	410
e	505	495	675	630	700	660	735
f	690	680	860	750	880	960	1 060
g	600	870	1 235	1 025	1 345	1 130	1 360
i	790	1 050	1 575	1 225	1 545	1 340	1 660
ØA	505	505	505	655	655	855	855
ØB	605	605	605	755	755	975	975



WI	— вход холодной воды	G 1"	*G 1 1/4"
O	— выход горячей воды	G 1"	*G 1 1/4"
HI	— вход теплоносителя	G 1"	
HO	— выход теплоносителя	G 1"	
TW	— термокаран	Ø 14 мм	
R	— рециркуляция	G 3/4"	*G 1"
EH	— подключение ТЭНа	G 1 1/2"	
T	— термометр	G 1/2"	
MA	— магниевый анод	G 1"	

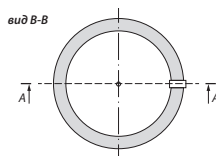
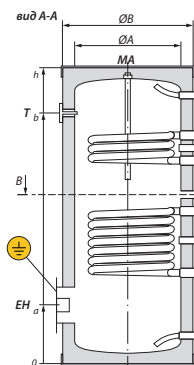
*У ёмкостей вместимостью от 800 л

Бойлер с двумя теплообменниками B02 INOX Gekon

Модель	B02 200	B02 300	B02 400	B02 500	B02 800	B02 1000
Артикул	GK2002	GK3002	GK4002	GK5002	GK8002	GK10002
Вместимость (л)	200	300	400	500	800	1000
Мощность теплообменника S1, кВт	30	40	51	60	90	98
Мощность теплообменника S2, кВт	15	28	23	23	28	45
Произв-ность горячей воды при 45 °С, л/ч	1090	1636	1846	2143	2800	3330
Площадь теплообменника S1, м²	1,0	1,3	1,7	2,0	3,0	3,2
Площадь теплообменника S2, м²	0,5	0,9	0,8	0,8	0,9	1,5
Вместимость теплообменника S1, л	8,0	10,0	14,0	16,0	24,0	25,0
Вместимость теплообменника S2, л	4,0	7,0	6,0	6,0	7,0	12,0
Время нагрева воды в бойлере теплообменником 10-45°С/10-60°С, мин	11/20	11/19	13/24	14/26	17/30	18/32
Макс. темпер. бака/давление бака, °С/бар	95/6	95/6	95/6	95/6	95/6	95/6
Макс. темпер. в теплообменнике/давление в теплообменнике, °С/бар	110/6	110/6	110/6	110/6	110/6	110/6
Толщина стенки бака, мм	1,5	1,5	1,5	1,5	3,0	3,0
Толщина стенки теплообменника, мм	1,5	1,5	1,5	1,5	1,5	1,5
Толщина изоляции, мм	50	50	50	50	60	60
Материал защитного кожуха	Пластик	Пластик	Пластик	Пластик	Ткань	Ткань
Размер упаковки (L×B×H), мм	1325x690x690	1835x690x690	1525x850x850	1845x850x850	1650x1070x1070	1960x1070x1070
Вес нетто/брутто, кг	57/62,5	79,5/85,3	82/89,5	112/121,5	180/202	200/224

Габаритные размеры и присоединения B02 INOX Gekon

Обозначение	B02 200	B02 300	B02 400	B02 500	B02 800	B02 1000
Артикул	GK2002	GK3002	GK4002	GK5002	GK8002	GK10002
h	1 255	1 765	1 455	1 775	1 640	1 960
a	250	250	270	270	310	310
b	965	1 490	1 140	1 460	1 290	1 610
c	210	210	230	230	260	260
d	310	310	330	330	410	410
e	495	675	630	700	660	735
f	680	860	750	880	960	1 060
g	580	1 235	835	1 060	785	1 195
i	780	1 110	915	1 235	1 060	1 330
j	870	1 360	1 025	1 345	1 155	1 450
k	960	1 480	1 135	1 455	1 250	1 570
t	1 050	1 575	1 225	1 545	1 340	1 660
ØA	505	505	655	655	855	855
ØB	605	605	755	755	975	975



WI	— вход холодной воды	G 1"	*G 1 1/4"
WO	— выход горячей воды	G 1"	*G 1 1/4"
HU	— вход теплоносителя	G 1"	
HO1	— выход теплоносителя	G 1"	
HI2	— вход теплоносителя	G 1"	
HO2	— выход теплоносителя	G 1"	
TW1	— термокарман	Ø 14 мм	
TW2	— термокарман	Ø 14 мм	
R	— рециркуляция	G 3/4"	*G 1"
EH	— подключение ТЭНа	G 1 1/2"	
T	— термометр	G 1/2"	
MA	— магниевый анод	G 1"	

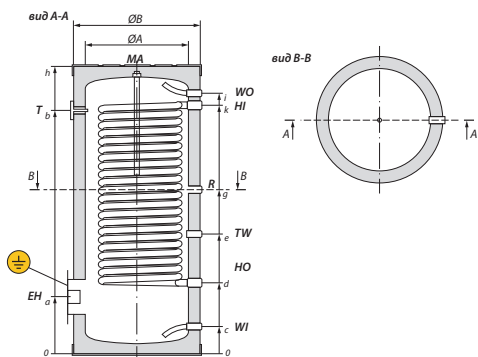
*У ёмкостью вместимостью от 800 л

Бойлер с одним теплообменником увеличенной мощности BXL INOX Gekon

Модель	BXL 200	BXL 300	BXL 400	BXL 500	BXL 800	BXL1000
Артикул	GK2001XL	GK3001XL	GK4001XL	GK5001XL	GK8001XL	GK10001XL
Вместимость, л	200	300	400	500	800	1000
Мощность теплообменника, кВт	60	115	100	127	120	150
Произ-ность горячей воды при 45 °С, л/ч	1200	2200	2400	3000	2850	3500
Площадь теплообменника, м ²	2,0	3,8	3,3	4,2	4,0	5,0
Вместимость теплообменника, л	16,0	30,0	26,0	33,0	32,0	40,0
Время нагрева воды в бойлере теплообменником 10-45°С/10-60°С, мин	10/19	8/14	10/19	10/19	17/30	17/31
Макс. темпер. бака/давление бака, °С/бар	95/6	95/6	95/6	95/6	95/6	95/6
Макс. температура в теплообменнике/давление в теплообменнике, °С/бар	110/6	110/6	110/6	110/6	110/6	110/6
Толщина стенки бака, мм	1,5	1,5	1,5	1,5	3,0	3,0
Толщина стенки теплообменника, мм	1,5	1,5	1,5	1,5	1,5	1,5
Толщина изоляции, мм	50	50	50	50	60	60
Материал защитного кожуха	Пластик	Пластик	Пластик	Пластик	Ткань	Ткань
Размер упаковки (L×B×H), мм	1325x690 x690	1835x690 x690	1525x850 x850	1845x850 x850	1650x1070 x1070	1960x1070 x1070
Вес нетто/брутто, кг	62/67,4	93/98,8	93/100,5	122,5/131,5	179/201	209/233

Габаритные размеры и присоединения BXL INOX Gekon

Обозначение	BXL 200	BXL 300	BXL 400	BXL 500	BXL 800	BXL 1000
Артикул	GK2001XL	GK3001XL	GK4001XL	GK5001XL	GK8001XL	GK10001XL
h	1 255	1 765	1 455	1 775	1 640	1 960
a	250	250	270	270	310	310
b	965	1 490	1 140	1 460	1 290	1 610
c	210	210	230	230	260	260
d	310	310	330	330	410	410
e	495	675	630	700	800	735
g	870	1 235	1 025	1 060	990	1 195
k	960	1 480	1 135	1 455	1 190	1 570
i	1 050	1 575	1 225	1 545	1 340	1 660
∅A	505	505	655	655	855	855
∅B	605	605	755	755	975	975



W1	— вход холодной воды	G 1"	*G 1 1/4"
W0	— выход горячей воды	G 1"	*G 1 1/4"
HI	— вход теплоносителя	G 1"	
HO	— выход теплоносителя	G 1"	
TW	— термокарман	∅ 14 мм	
R	— рециркуляция	G 3/4"	*G 1"
EH	— подключение ТЭНа	G 1 1/2"	
T	— термометр	G 1/2"	
MA	— магниевый анод	G 1"	

*У ёмкостей вместимостью от 800 л

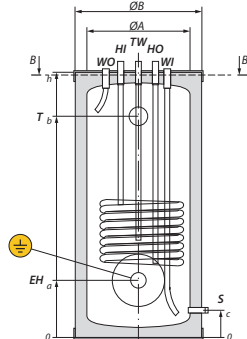
Бойлер с одним теплообменником с верхним подключением BTC INOX Gekon

Модель	BTC 120
Артикул	GK1201TC
Вместимость, л	120
Мощность теплообменника, кВт	28
Производительность горячей воды при 45°C, л/ч	655
Площадь теплообменника, м²	0,9
Вместимость теплообменника, л	7,0
Время нагрева воды в бойлере теплообменником 10-45°C/10-60°C, мин	11/20
Макс. температура бака/давление бака, °C/бар	95/6
Макс. температура в теплообменнике/давление в теплообменнике, °C/бар	110/6
Толщина стенки бака, мм	1,5
Толщина стенки теплообменника, мм	1,5
Толщина изоляции, мм	30
Материал защитного кожуха	Пластик
Размер упаковки (L×B×H), мм	1200x555x555
Вес нетто/брутто, кг	39/43

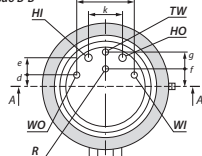
Габаритные размеры и присоединения BTC INOX Gekon

Обозначение	BTC 120
Артикул	GK1201TC
h	1150
a	255
b	915
c	175
d	60
e	130
f	75
i	280
k	150
ØA	405
ØB	465

вид А-А



вид В-В



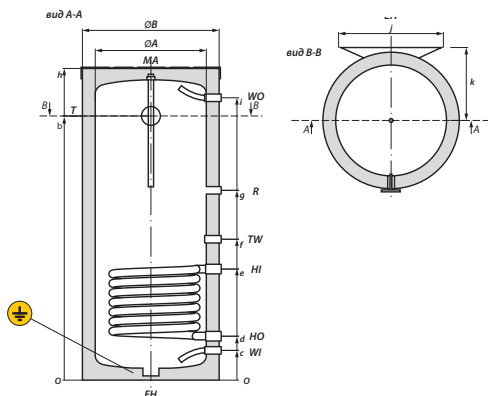
WI	— вход холодной воды	G 3/4"
WO	— выход горячей воды	G 3/4"
HI	— вход теплоносителя	G 1"
HO	— выход теплоносителя	G 1"
TW	— термокран	Ø 14 мм
R	— рециркуляция	G 3/4"
EH	— подключение ТЭНа	G 1 1/2"
T	— термометр	G 1/2"
S	— дренаж	G 1/2"

Бойлер настенный с одним теплообменником с правым и левым подключением BW INOX Gekon

Модель	BW 80	BW 100	BW 150
Артикул	GK801WL	GK1001WL	GK1501WL
Артикул	GK801WR	GK1001WR	GK1501WR
Вместимость, л	80	100	150
Мощность теплообменника, кВт	15	15	30
Производительность горячей воды при 45 °С, л/ч	375	375	692
Площадь теплообменника, м ²	0,5	0,5	1,0
Вместимость теплообменника, л	4,0	4,0	8,0
Подключение теплообменника (правое/левое, R/L)	R/L	R/L	R/L
Время нагрева воды в бойлере теплообменником 10-45°С/10-60°С, мин	13/23	16/29	13/22
Макс. температура бака/давление бака, °С/бар	95/6	95/6	95/6
Макс. температура в теплообменнике/давление в теплообменнике, °С/бар	110/6	110/6	110/6
Толщина стенки бака, мм	1,5	1,5	1,5
Толщина стенки теплообменника, мм	1,5	1,5	1,5
Толщина изоляции, мм	30	30	30
Материал защитного кожуха	Пластик	Пластик	Пластик
Размер упаковки (L×B×H), мм	845x555x555	1010x555x555	1440x555x555
Вес нетто/брутто, кг	24/27	26/30	37/41

Габаритные размеры и присоединения BW INOX Gekon

Обозначение	BW 80	BW 100	BW 150
Артикул	GK801WL	GK1001WL	GK1501WL
Артикул	GK801WR	GK1001WR	GK1501WR
h	775	940	1 370
b	560	725	1 145
c	165	165	175
d	235	235	255
e	345	345	455
f	455	455	655
g	535	625	940
i	610	775	1 195
ØA	405	405	405
ØB	465	465	465



WI	— вход холодной воды	G 3/4"	*G 1
WO	— выход горячей воды	G 3/4"	'G 1
HI	— вход теплоносителя	G 1"	
HO	— выход теплоносителя	G 1"	
TW	— термокарман	Ø 14 мм	
R	— рециркуляция	G 3/4"	
EN	— подключение ТЭНа	G 1 1/2"	
T	— термометр	G 1/2"	
MA	— магниевый анод	G 1"	

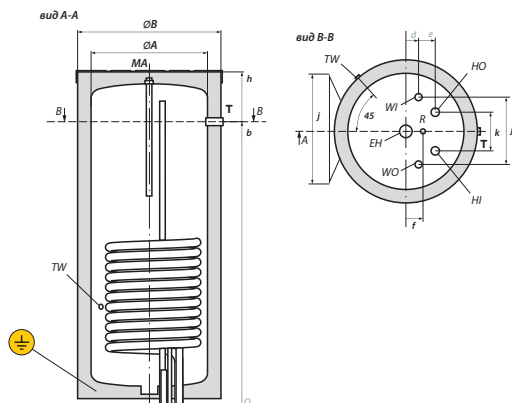
*У ёмкостей вместимостью от 150 л

Бойлер настенный с одним теплообменником с нижним подключением BW INOX Gekon

Модель	ВТС 120
Артикул	ГК1201ТС
Вместимость, л	120
Мощность теплообменника, кВт	28
Производительность горячей воды при 45°C, л/ч	655
Площадь теплообменника, м²	0,9
Вместимость теплообменника, л	7,0
Время нагрева воды в бойлере теплообменником 10-45°C/10-60°C, мин	11/20
Макс. температура бака/давление бака, °С/бар	95/6
Макс. температура в теплообменнике/давление в теплообменнике, °С/бар	110/6
Толщина стенки бака, мм	1,5
Толщина стенки теплообменника, мм	1,5
Толщина изоляции, мм	30
Материал защитного кожуха	Пластик
Размер упаковки (L×B×H), мм	1200x555x555
Вес нетто/брутто, кг	39/43

Габаритные размеры и присоединения BW INOX Gekon

Обозначение	ВТС 120
Артикул	ГК1201ТС
h	1 150
a	255
b	915
c	175
d	60
e	130
f	75
i	280
k	150
ØA	405
ØB	465



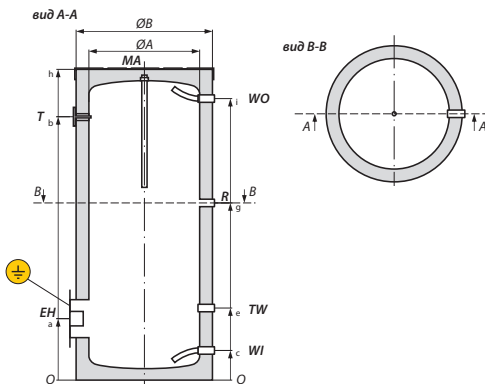
WI	— вход холодной воды	Г 3/4"
WO	— выход горячей воды	Г 3/4"
HI	— вход теплоносителя	Г 1"
HO	— выход теплоносителя	Г 1"
TW	— термокарман	Ø 14 мм
R	— рециркуляция	Г 3/4"
EH	— подключение ТЭНа	Г 1 1/2"
T	— термометр	Г 1/2"
MA	— магниевый анод	Г 1"

Накопитель горячей воды напольный ВТ INOX Gekon

Модель	ВТ 150	ВТ 200	ВТ 300	ВТ 400	ВТ 500	ВТ 800	ВТ 1000
Артикул	GK150	GK200	GK300	GK400	GK500	GK800	GK1000
Вместимость (л)	150	200	300	400	500	800	1000
Время нагрева электротеном 2кВт/3кВт 10-45°C, часов	3,0/2,0	4,0/2,7	6,0/4,0	8,2/5,4	10,2/6,8	—	—
Время нагрева электротеном 3кВт/5кВт 10-45°C, часов	—	—	—	—	—	11,0/7,0	13,5/8,0
Максимальная температура бака, °С	95	95	95	95	95	95	95
Максимальное давление бака, бар	6	6	6	6	6	6	6
Толщина стенки бака, мм	1,5	1,5	1,5	1,5	1,5	3	3
Толщина изоляции, мм	50	50	50	50	50	60	60
Материал защитного кожуха	Пластик	Пластик	Пластик	Пластик	Пластик	Ткань	Ткань
Размер упаковки (L×B×H), мм	1065x690 x690	1325x690 x690	1835x690 x690	1525x850 x850	1845x850 x850	1650x1070 x1070	1960x1070 x1070
Вес нетто/брутто, кг	31/36,2	39/44,4	52/57,8	52/59,5	78/87	130/152	143/167

Габаритные размеры и присоединения ВТ INOX Gekon

Обозначение	ВТ 150	ВТ 200	ВТ 300	ВТ 400	ВТ 500	ВТ 800	ВТ 1000
Артикул	GK150	GK200	GK300	GK400	GK500	GK800	GK1000
h	996	1 255	1 765	1 455	1 775	1 640	1 960
a	250	250	250	270	270	310	310
b	705	965	1 490	1 140	1 460	1 290	1 610
c	210	210	210	230	230	260	260
e	505	495	675	630	700	660	735
g	600	870	1 235	1 025	1 345	1 130	1 360
i	790	1 050	1 575	1 225	1 545	1 340	1 660
ØA	505	505	505	655	655	855	855
ØB	605	605	605	755	755	975	975



WO	— выход горячей воды	G 1"	*G 1 1/4"
R	— рециркуляция	G 3/4"	*G 1"
TW	— термокарман	Ø 14 мм	
WI	— вход холодной воды	GT	*G 1 1/4"
EH	— подключение ТЭНа	G 1 1/2"	
T	— термометр	G 1/2"	
MA	— магниевый анод	G 1	

*У ёмкостей вместимостью от 800 л

7. Транспортировка

Соблюдайте указания на упаковке! Не вытаскивайте нагреватель из упаковки до его доставки на место установки. Проявляйте максимальную осторожность при передвижении нагревателя во время транспортировки и всегда плавно опускайте его.

8. Подготовка бойлера к работе и эксплуатация

Установка, пуск, техническое обслуживание бойлера должно осуществляться квалифицированными сотрудниками строительного-монтажных организаций.

9. Место установки

Бойлер устанавливается в теплом помещении с температурой помещения не ниже +5°C, на ровном и устойчивом полу или подиуме.

10. Требования к качеству воды

Вода должна соответствовать гигиеническим требованиям к качеству воды систем питьевого водоснабжения. Контроль качества СанПиН 2.1.4.1074-01 Минздрав России Москва – 2002.

11. Требования к качеству теплоносителя

В качестве теплоносителя может применяться вода, теплоносители на основе пищевого пропиленгликоля.

Не допускается наличие механических примесей, агрессивных веществ, нефтепродуктов и их производных, также хлорсодержащих жидкостей.

⚠ ПРИМЕНЕНИЕ ТЕПЛОНОСИТЕЛЯ НА ОСНОВЕ ЭТИЛЕНГЛИКОЛЯ ЗАПРЕЩАЕТСЯ!

12. Присоединение бойлера к системам

⚠ РИСК КОРРОЗИОННОГО ПОВРЕЖДЕНИЯ КОНТАКТА НА СОЕДИНЕНИЯХ НАГРЕВАТЕЛЯ!

Для подключения к бойлеру применяйте запорно-предохранительную арматуру из латуни, красной латуни и нержавеющей стали.

⚠ ПОВРЕЖДЕНИЕ ИЗ-ЗА ИЗБЫТОЧНОГО ДАВЛЕНИЯ!

Присоединение к трубе следует выполнять с использованием запорной и предохранительной арматуры.

Обязательная установка расширительного бака производится на вводе холодной воды между бойлером и группой безопасности бойлера.

На вводе холодной воды используйте исправный предохранительный клапан. Его нужно установить так, чтобы не допускать превышения допустимого рабочего давления внутри бойлера. Предохранительный клапан устанавливается между обратным клапаном и патрубком входа холодной воды. Не закрывайте выпускное отверстие предохранительного клапана.

При присоединении циркуляционной трубы установите циркуляционный насос, разрешённый для питьевой воды, и обратный клапан. Если это соединение не подлежит использованию в ближайшее время, его следует заглушить.

Для подключения датчика температуры необходимо применять погружную гильзу с присоединением G1/2", приобретается отдельно.

Подключение к электрической сети. Подключение ТЭНа необходимо осуществлять через устройство защитного отключения с номинальным разностным током срабатывания не более 30 мА.

⚠ ЭКСПЛУАТИРОВАТЬ БОЙЛЕР БЕЗ ЗАЩИТНОГО ЗАЗЕМЛЕНИЯ ЗАПРЕЩАЕТСЯ!

Для защиты от воздействий повреждений током, блуждающих токов и возникновения электрохимической коррозии бойлер должен быть ЗАЗЕМЛЕН.

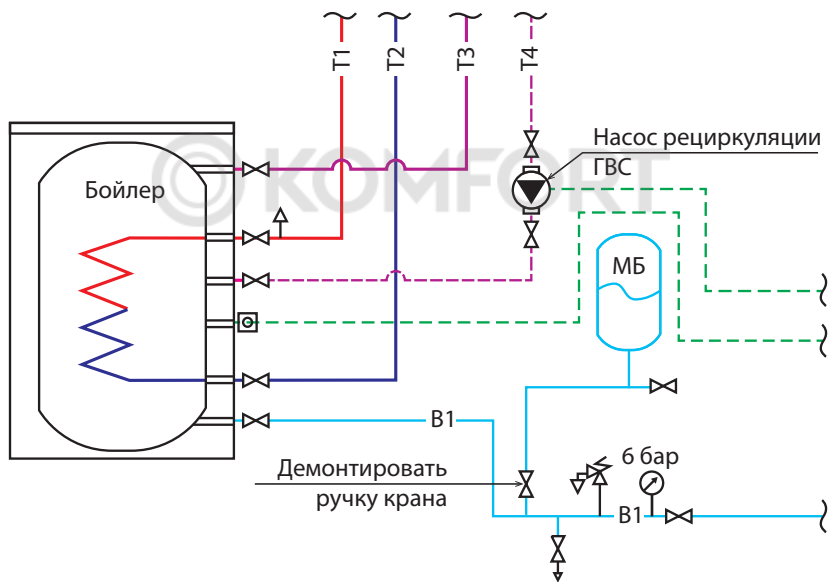


Схема подключения бойлера

13. Защита от коррозии

Для защиты от коррозии в бойлере применяется магниевый анод, поставляется в комплекте с бойлером. Магниевый анод разрушается в процессе использования бойлера и требует периодической регулярной замены в ходе эксплуатации.

Также для защиты может быть использован анод с наводимым током, этот вид анодов как правило не разрушаются в ходе эксплуатации (в комплект поставки не входит).

⚠ ОДНОВРЕМЕННАЯ УСТАНОВКА АНОДА С НАВОДИМЫМ ТОКОМ ПРИ НАЛИЧИИ ТЭНА ЗАПРЕЩЕНА.

14. Заполнение бойлера

Заполнение бойлера следует производить строго в следующей последовательности. Сначала заполняется емкость бойлера, далее заполняется контур теплообменника. При заполнении необходимо обеспечить выпуск воздуха из заполняемых емкостей и трубопроводов.

⚠ ВКЛЮЧЕНИЕ БОЙЛЕРА С ПУСТЫМ БАКОМ В СЛУЧАЕ НАГРЕВА ПРИ ПОМОЩИ ТЭНА ЗАПРЕЩЕНО.

15. Защита от бактерий

Бактерии легионеллы обычно встречаются в сырых и влажных средах. Оптимальный температурный диапазон, при котором образуются данные бактерии, составляет от 35 до 46 °С.

Для борьбы с легионеллой в бойлере необходимо не реже одного раза в 10 дней прогревать температуру воды в бойлере до 65°С в течение не менее двух часов.

16. Техническое обслуживание

Обслуживание бойлера, как правило, производится с сезонной периодичностью с разрывом 6-8 месяцев.

Регламент технического осмотра:

- Отключить насосное оборудование подачи теплоносителя, рециркуляции;
- Отключить бойлер от электрической сети;
- Перекрыть запорную арматуру;
- Произвести слив воды;
- В верхней части бойлера открутить штуцер магниевых анода, проверить состояние анода, при необходимости произвести замену;
- Открыть технологическое отверстие;
- При наличии проверить состояние ТЭНа, провести профилактику накипи;
- Осмотреть внутренние стенки емкости, провести промывку и удалить осадок.

⚠ Рекомендуется! Во время механической обработки использовать мягкие материалы для чистки поверхности. Если на поверхности имеются застарелые пятна, то для начала их следует размочить. Применять только специальные средства, предназначенные для очистки нержавеющей стали. Жирные пятна удалять при помощи мыльного или спиртового раствора. Мыть нержавейку можно только органическими средствами.

⚠ Запрещается! Использовать абразивные средства. Применять хлорсодержащие моющие средства. Использовать твердые губки и мочалки. Допускать контакт нержавеющей стали с обычными углеродистыми сталями.

- Устранить обнаруженные дефекты соединений, провести замену испорченного оборудования;
- Проверить состояние мембранного бака, установить рабочее давление в баке;
- Произвести заполнение бойлера;
- Запустить насосное оборудование;
- Подключить бойлер к электрической сети.

17. Гарантийные обязательства

Гарантийный срок службы составляет 60 месяцев на внутренний бак и теплообменник, с даты приобретения оборудования конечным покупателем.

Гарантия распространяется на все дефекты, возникшие по вине Производителя.

Гарантия не распространяется на дефекты, возникшие в результате нарушений правил транспортировки, неправильного монтажа, эксплуатации и технического обслуживания бойлера.

Претензии к качеству товара могут быть предъявлены в течение гарантийного срока. Затраты, связанные с демонтажем и транспортировкой неисправного изделия в период гарантийного срока, Покупателю не возмещаются. В случае необоснованности претензии затраты на диагностику и экспертизу изделия оплачиваются Покупателем.

18. Порядок обращения по претензиям

Обращения по претензиям отправляются в Центральный офис Терморос, м. Новые Черёмушки, Россия, Москва, 117997 ул. Архитектора Власова, 55, офис 300, +7 (499) 500-00-01, +7 (499) 394-33-45, 8 (800) 550-33-45, Пн-Пт с 9:30 до 18:00, Сб-Вс - выходные, по электронной почте info@termoros.com. В обращении должны быть указаны данные покупателя, приложены сканы приходных документов, чеков, фото-видео материалы, акты приемки, акты экспертизы и прочее.

Срок рассмотрения претензии 15 рабочих дней с момента её получения.

19. Гарантийный талон

Гарантийный талон должен быть полностью и правильно заполнен, а также иметь штамп организации Продавца с отметкой о дате продажи.

Наименование изделия:

Заводской номер:

Дата продажи:

Печать магазина:

Подпись продавца, расшифровка:

Адрес установки:

Заполняется покупателем. Своей подписью подтверждаю, что изделие получено в полной комплектации, претензий к внешнему виду изделия не имею, с условием гарантии ознакомлен, ФИО, подпись:

ВНИМАНИЕ!

Гарантия не действует без предъявления заполненного гарантийного талона или выявления фальсификации при его заполнении.



Поставщик ГК «Терморос» Москва

Центральный офис Терморос, м. Новые Черёмушки,
Россия, Москва, 117997 ул. Архитектора Власова, 55, офис 300,
+7 (499) 500-00-01, +7 (499) 394-33-45, 8 (800) 550-33-45.

Пн-Пт с 9:30 до 18:00, Сб-Вс – выходные,
по электронной почте info@termoros.com

Производитель

ИП Халабурдин П.А. ИНН230210395504, ОГРНИП
308230236500030, свидетельство Се 23 007303627 от 30.12.2008 г.
352900, Россия, Краснодарский край, г. Армавир, ул. Кирова, д. 112