



KOMFORT

**Фильтрующий элемент
арт.84047**

для:
Avanti RF 3/4" – 1 1/4",
Avanti HWS 3/4", 1",
Diago HWS 3/4", 1",
F1
R1

Внимание!

Проводите все работы с соблюдением гигиенических требований.

Регулярно, не реже чем 1 раз в месяц (при сильном загрязнении чаще) проводите промывку фильтра вращением ручки промывочного механизма.

Следите за правильностью подсоединения слива промывочной воды к канализации или наполнением приёмной ёмкости.

Обратная промывка фильтра

Поверните ручку против часовой стрелки, пока не будет слышно, как пошла вода, и снова закройте. Проверьте герметичность фильтра. Очищайте пластмассовые части только влажной, мягкой салфеткой.

Не используйте растворители и чистящие средства.

Обслуживание должен проводить обученный персонал (монтажники или сервисная служба).

**Артикул фильтрующего элемента:
84047**

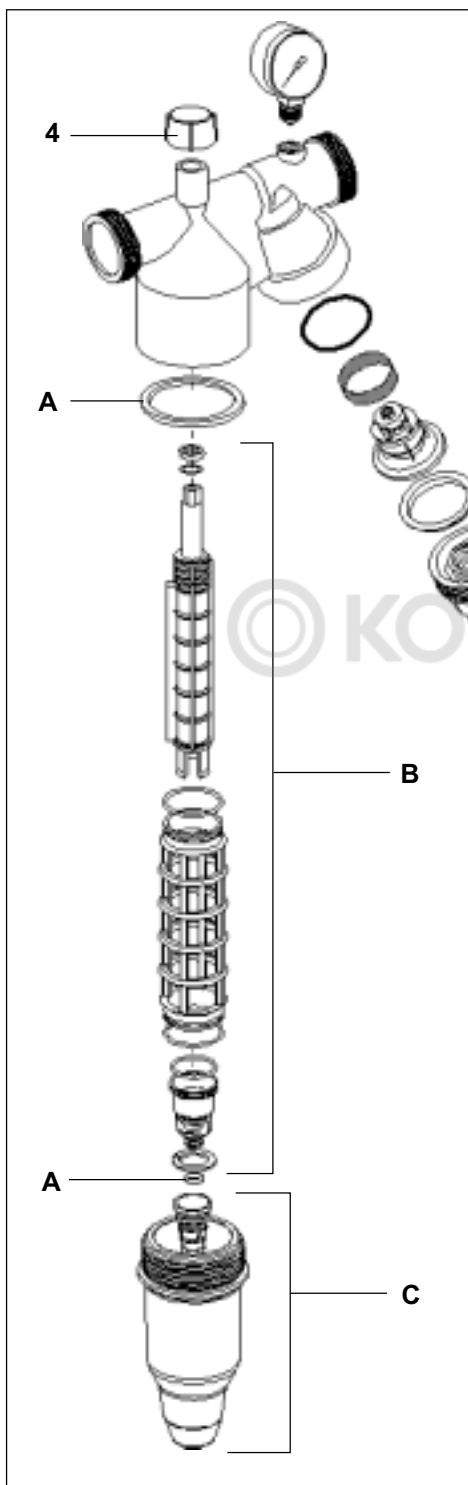
**Замена фильтрующего элемента:
каждые 6 лет**

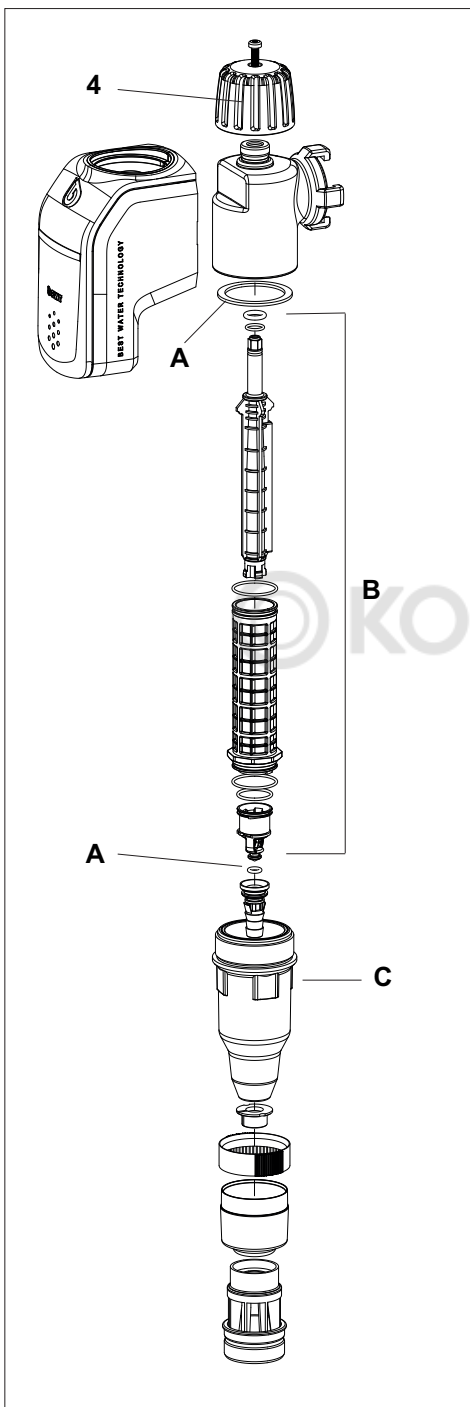
Устранение неисправностей

Нарушение	Причина	Устранение
Резко упало давление воды в системе; давление воды резко падает при заборе воды (более чем на 35% от значения в состоянии покоя).	Загрязнен фильтрующий элемент.	Произведите обратную промывку.
Невозможно закрыть выпускное отверстие для промывочной воды.	Элемент обратной промывки не приходит в конечное положение вследствие накопления крупных частиц.	Полностью откройте вращающуюся ручку и несколько раз произведите обратную промывку.
Давление воды поднимается выше заданного значения.	Износ уплотняющих элементов.	Настройте давление после фильтра (см. раздел «Запуск» в инструкции). Если давление снова повысится, замените вставку редуктора давления.

Замена фильтрующего элемента фильтра Avanti / Diago

- Закройте запорные краны до и после фильтра и при необходимости подставьте приемную ёмкость.
- Сбросьте давление на фильтре (повернуть вращающуюся ручку 4 против часовой стрелки).
- Открутите рукой прозрачный цилиндр (С) и стяните его вертикально вниз.
- Выньте вниз фильтрующий элемент (В). Замените уплотнения (если это необходимо) (А).
- Все уплотнения перед установкой слегка смочите.
- Установите новый фильтрующий элемент. Прикрутите прозрачный цилиндр к головной части и затяните рукой.
- Откройте запорные краны до и после фильтра, выпустите воздух из трубопровода через ближайший после фильтра кран, первую вытекающую из фильтра воду слейте в канализацию.
- Визуально проверьте все соединения на герметичность.
- Проведите обратную промывку.





Замена фильтрующего элемента фильтра F1 / R1

- Закройте запорные краны до и после фильтра и при необходимости подставьте приемную ёмкость.
- Сбросьте давление на фильтре (повернуть вращающуюся ручку 4 против часовой стрелки).
- Откройте рукой прозрачный цилиндр (C) и стяните его вертикально вниз.
- Выньте вниз фильтрующий элемент (B). Замените уплотнения (если это необходимо) (A).
- Все уплотнения перед установкой слегка смочите.
- Установите новый фильтрующий элемент. Прикрутите прозрачный цилиндр к головной части и затяните рукой.
- Откройте запорные краны до и после фильтра, выпустите воздух из трубопровода через ближайший после фильтра кран, первую вытекающую из фильтра воду слейте в канализацию.
- Визуально проверьте все соединения на герметичность.
- Проведите обратную промывку.



Благодарим за доверие, которое Вы нам оказали, купив продукцию BWT

BWT Austria GmbH

A-5310 Mondsee
Walter-Simmer-Str. 4
Phone: +43-6232-5011-0
Fax: +43-6232-4058
E-Mail: office@bwt.at

BWT Wassertechnik GmbH

D-69198 Schriesheim
Industriestraße 7
Phone: +49-6203-73-0
Fax: +49-6203-73-102
E-Mail: bwt@bwt.de

BWT Česká republika, s.r.o.

CZ 251 01 Říčany
Lipová 196 - Čestlice
Phone +420-272 680 300
Fax +420-272 680 299
E-Mail: info@bwt.cz

HOH Separtec OY

Varppeenkatu 28
FIN-21202 Raisio
Phone +358-2-4367 300
Fax +358-2-4367 355
E-Mail: hoh@hoh.fi

BWT France SAS

F-93206 Saint-Denis Cedex
103, rue Charles Michels
Tel. +33-1-49 22 45 00
Fax +33-1-49 22 45 45
E-Mail: bwt@bwt.fr

BWT Belgium N.V.

B-1930 Zaventem
Leuvensesteenweg 633
Phone +322-758 03 10
Fax +322-758 03 33
E-Mail: bwt@bwt.be

BWT Hungária Kft.

H-2040 Budaörs
Kamaraerdei út 5
Phone +36-23-430-480
Fax +36-23-430-482
E-Mail: bwtchrist@bwtchrist.hu

Cillichemie Italiana Srl

I-20129 Milano
Via Plinio, 59
Phone +39-02-204 63 43
Fax +39-02-201 058
E-Mail: info@cillichemie.com

BWT Polska sp. z o.o.

PL 01-304 Warszawa
ul. Połczynska 116
Phone +48-22-665 26 09
Fax +48-22-664 96 12
E-Mail: bwt@bwt.pl

Christ AQUA AG

CH-4147 Aesch
Neuhofweg 53
Phone +41-61-755 88 99
Fax +41-61-751 88 90
E-Mail: info@christ-aqua.ch

HOH Water Technology A/S

Geminivej 24
DK-2670 Greve
Phone +45-43-600 500
Fax +45-43-600 900
E-Mail: hoh@hoh.dk

ООО «BWT» Россия

115 432, Москва,
Проектируемый проезд
№ 4062 д. 6, стр. 16
Тел: +7 (495) 225 33 22
E-Mail: info@bwt.ru