
Клапан управления Water Specialist

модель WS1TC



Показан с байпасом. Байпас в комплекте не идет.

Инструкция по настройке и эксплуатации

Клапан управления Water Specialist модель WS1TC.

Данный клапан управления поддерживает многоуровневые настройки, благодаря чему можно его подстроить под большинство требований систем водоподготовки. Возможность работы с баллонами диаметром до 22" по сервисным расходам и на обратную промывку

- Моноблочная электронная панель с легким фронтальным доступом
- Дополнительная обратная промывка позволяет провести более эффективную и оптимальную регенерацию и очистку
- Регулировка периодичности промывок: 1...99 дней (стандартная установка), 1...7 дней (настраиваемая)
- Регенерация потоком вниз
- На выбор 10 предварительно настроенных циклов регенерации
- Хранение настроек системных и рабочих данных в энергонезависимой памяти
- Сетевой адаптер, устанавливаемый для обеспечения безопасной эксплуатации, с выходным напряжением питания 12 В упрощает установку
- Клапан управления разработан с учетом оптимизации сервисных потоков и потоков на обратную промывку
- Наполнение реагентного бака обработанной водой

Технические характеристики клапана управления.

Таблица 1.

Диаметр Вход/Выход, мм	25,4
Количество рабочих циклов	1-8
Максимальный сервисный поток (при потерях 1 бар), л/мин	102
Максимальный поток на обратную промывку (при потерях 1,7 бар), л/мин	102
Рабочая температура, °C	4,4-43,3
Рабочее давление, бар	1,4-8,6
Тип регенерации	Верхний.
Погрешность счетчика обработанной воды	± 5%
Скорость потока через счетчик, л/мин	0,95-102
Емкость счетчика, м ³	0.02-65000
Скорость потока на наполнение солевого бака, л/мин	1,9 (0,5gpm)
Габаритные и присоединительные размеры.	
Диаметр присоединяемого дистрибьютора, мм	26?7 (1.05")
Диаметр выхода дренажной линии, мм	19,05/25,4
Диаметр солезаборной линии, мм	9,5/12,7
Диаметр горловины напорного бака, мм	63.5-NPSM
Высота клапана над горловиной бака, мм	187
Вес, кг	2
Напряжение питания, В	220
Потребляемый ток, А	0,25

Основные требования:

- параметры водопроводной и электрической сетей должны соответствовать требованиям, указанным в таблице 1.
- установочные переходники, байпасы и фитинги предназначены для подсоединения клапана управления к водопроводной сети, но не для поддержания присоединительных труб.

Внимание! Не используйте для смазки резиновых уплотнений вазелин, масло и смазки на углеводородной основе.

После предварительной настройки, к каждому этапу цикла регенерации можно обращаться в любое время по необходимости.

Во время работы дисплей показывает пользовательскую информацию: время суток, или количество дней до регенерации. Если во время корректировки пауза между нажатиями превысит 5 минут, то клапан выйдет из режима настройки. Все изменения, введенные до выхода из режима настройки, будут приняты.

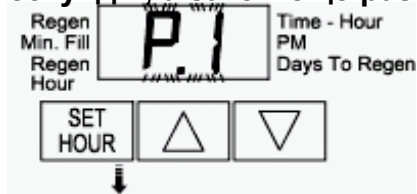
Для быстрого входа в режим настройки умягчителя, фильтра, режим программирования, статистики или диагностики нажмите SET HOUR+DOWN. Любые изменения сделанные до выхода будут сохранены. Для возвращения к нормальному состоянию дисплея нажмите одновременно кнопки SET HOUR+DOWN, или отключите электрическое питание на короткое время.

Установка времени нажать **«SET HOUR»** установить текущее время. Нажать **«SET HOUR»**

Программирование процессора.

1. Программирование системы

Для входа в режим программирования **одновременно нажмите «SET HOUR» и «UP» на 3 секунды, а затем ещё раз «SET HOUR» и «UP» на 3 секунды.**



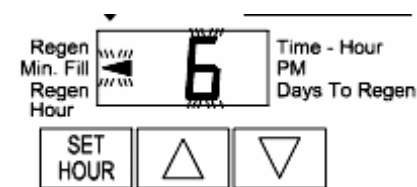
1 шаг: Выбор программы регенерации.
Для выбора нажать **«UP»** или **«DOWN»**.

Таблица для выбора программы регенерации:

Программа	Время указано в минутах.				
	C1 Обратная промывка	C2 Промывка регенерантом	C3 Обратная промывка	C4 Быстрая промывка	C5 Наполнение бака с реагентом
P0	3	50	3	3	1-99
P1	8	50	8	4	1-99
P2	8	70	10	6	1-99
P3	12	70	12	8	1-99
P4	10	50	—	8	1-99
P5	4	50	—	4	1-99
P6	12	6	—	12	1-99
P7	6	—	—	4	—
P8	10	—	—	6	—
P9	14	—	—	8	—

Во время регенерации дисплей будет показывать C1, C2 и тд. Если цикл не выполняется, его номер будет пропущен.

Для перехода к следующему шагу нажать **«SET HOUR»**.



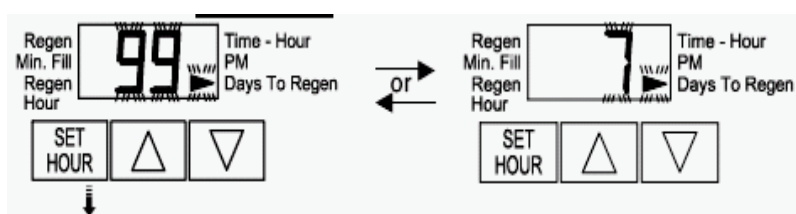
2 шаг: Установка времени наполнения бака с реагентом.

Если установлена программа P0-P6, то необходимо ввести время наполнения бака с реагентом.

Для выбора нажать **«UP»** или **«DOWN»**.

Если выбрана программа P7, P8 или P9, то время вводить не надо и на экране будет прочерк.

Для перехода к следующему шагу нажать **«SET HOUR»**.



3 шаг: Выбор типа таймера.

Можно устанавливать частоту промывок в интервале:

- 1-99 дней.
- 7-дневный таймер (промывки можно программировать по дням недели).

Для выбора нажать **«UP»** или **«DOWN»**.

Для перехода к следующему шагу нажать **«SET HOUR»**.



4 шаг: Выбор частоты электросети.
Выбрать 50 Гц.

Для перехода к следующему шагу нажать «SET HOUR».



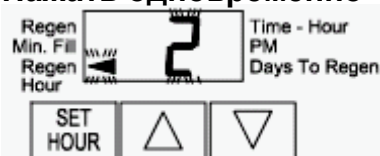
5 шаг:
В данном шаге выбрать «dP со стрелкой».

Нажать «SET HOUR» для выхода в основной режим.

2. Программирование частоты промывок.

2.1. Программирование частоты промывок, если выбран тип таймера 1-99 дней (п.1 шаг3)

Нажать одновременно «SET HOUR» и «UP» на 3 секунды.



1 шаг: Установка времени начала регенерации.
Для выбора нажать «UP» или «DOWN».

Для перехода к следующему шагу нажать «SET HOUR».

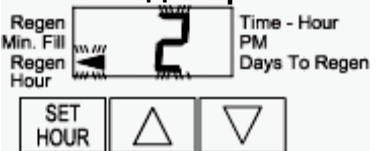


2 шаг: Установка количества дней между регенерациями.
Для выбора нажать «UP» или «DOWN».

Нажать «SET HOUR» для выхода из режима программирования.

2.2. Программирование частоты промывок, если выбран 7-дневный тип таймера (п.1 шаг3).

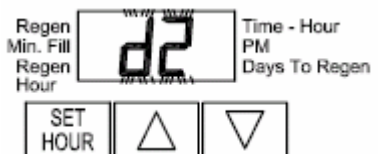
Нажать одновременно «SET HOUR» и «UP» на 3 секунды.



1 шаг: Установка времени начала регенерации.
Для выбора нажать «UP» или «DOWN».

Для перехода к следующему шагу нажать «SET HOUR».

2 шаг: Выбор текущего дня недели.
Для выбора нажать «UP» или «DOWN».



D1 — Воскресенье
D2 — Понедельник
D3 — Вторник
D4 — Среда
D5 — Четверг
D6 — Пятница
D7 — Суббота

Для перехода к следующему шагу нажать «SET HOUR».



3-9 шаг: Установка регенерации в определённый день недели.
На экране будет показано «D1»(Воскресенье), если хотите установить регенерацию в этот день нажмите «UP» или «DOWN» пока на экране напротив «REGEN» не загорится стрелка.

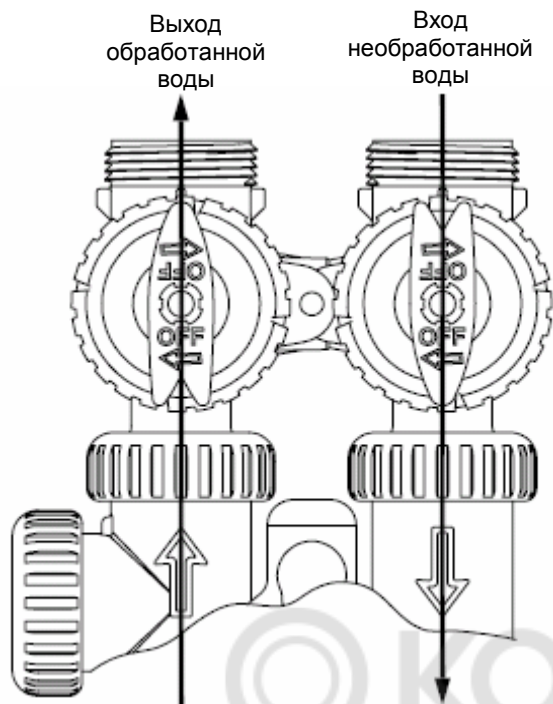
Для перехода к следующему шагу нажать «SET HOUR».

Далее для каждого дня.

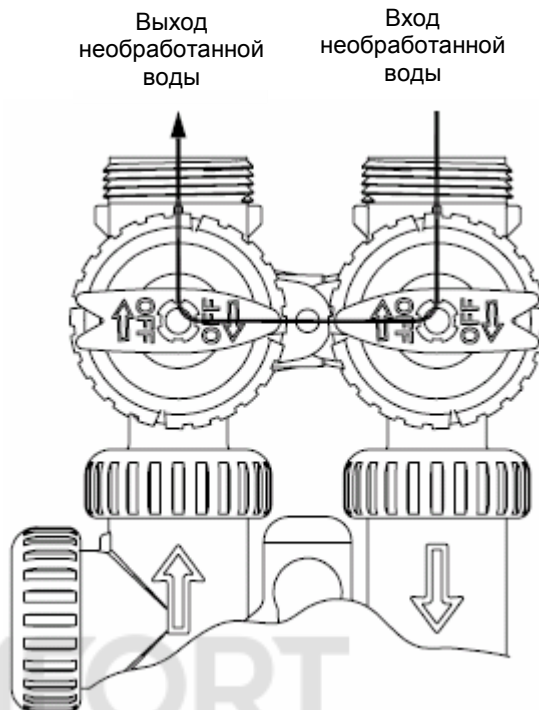
Нажать «SET HOUR» для завершения программирования.

РАБОТА БАЙПАСНОГО УЗЛА

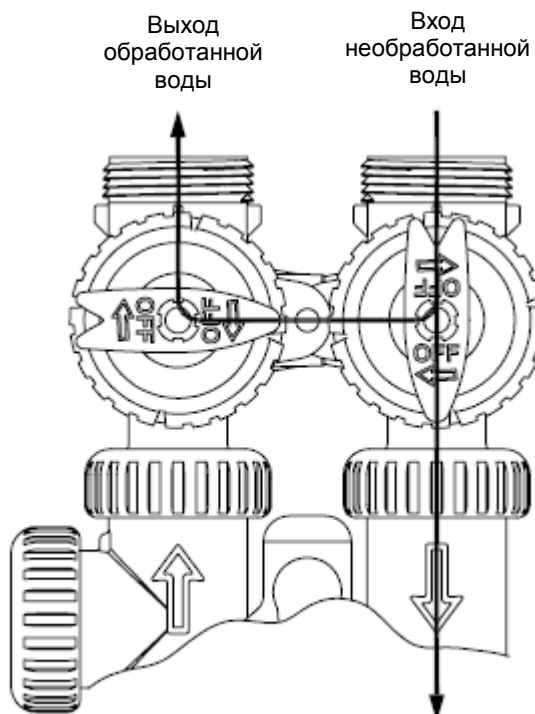
Нормальный режим



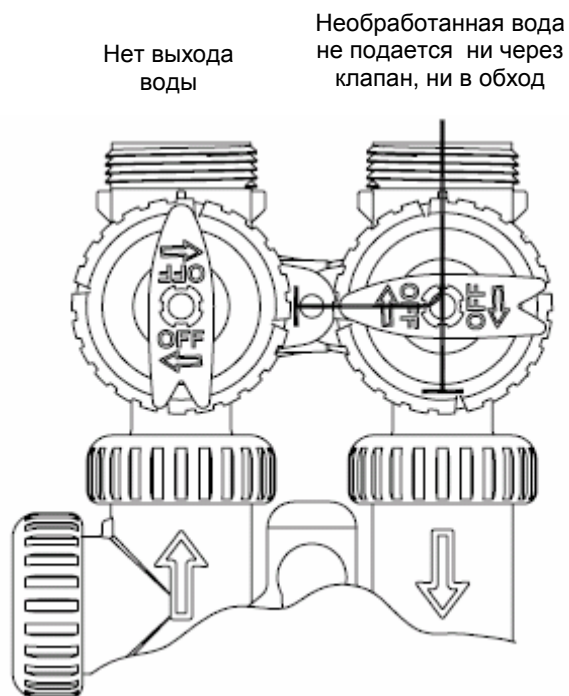
Байпасный режим

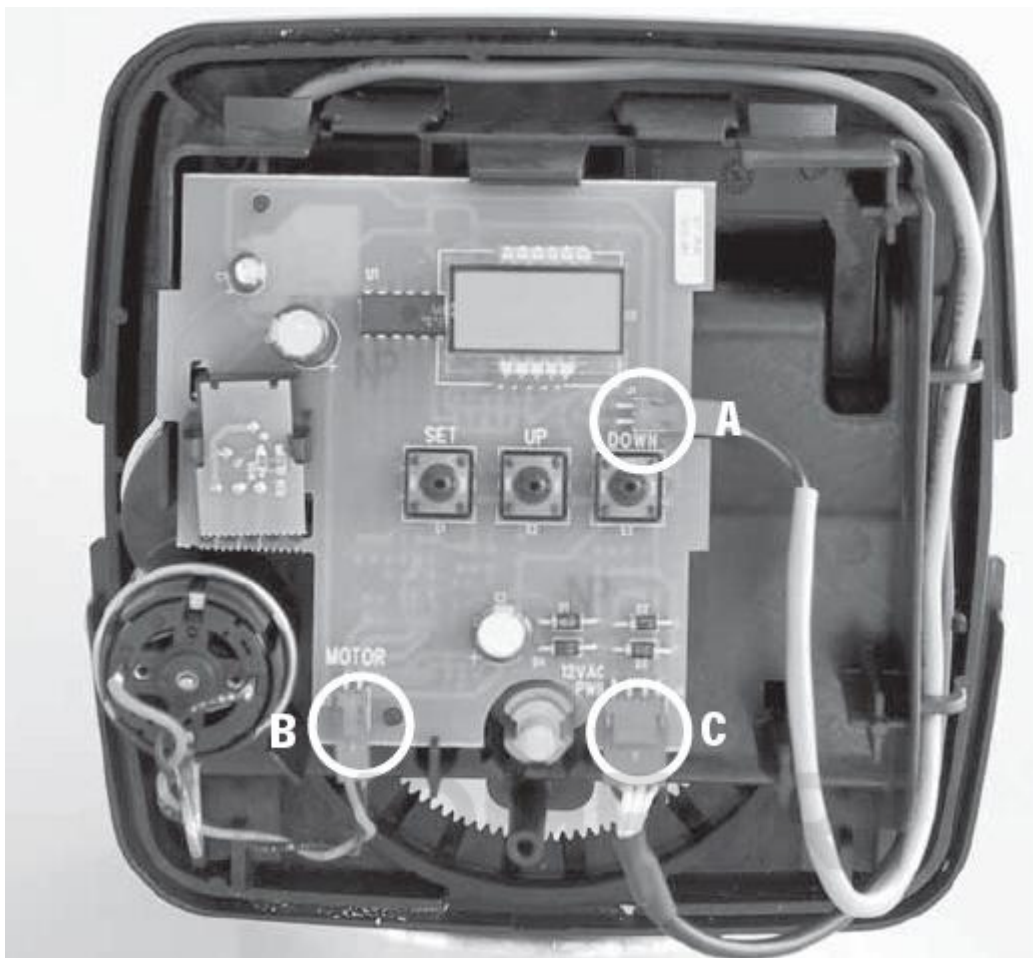


Диагностический режим



Отключение





Внимание: регенерация будет начата или запланирована после того, как контроль получил сигнал в течение двух минут.

A. Соединение дифференциального выключателя давления.

B. Провод соединения мотора.

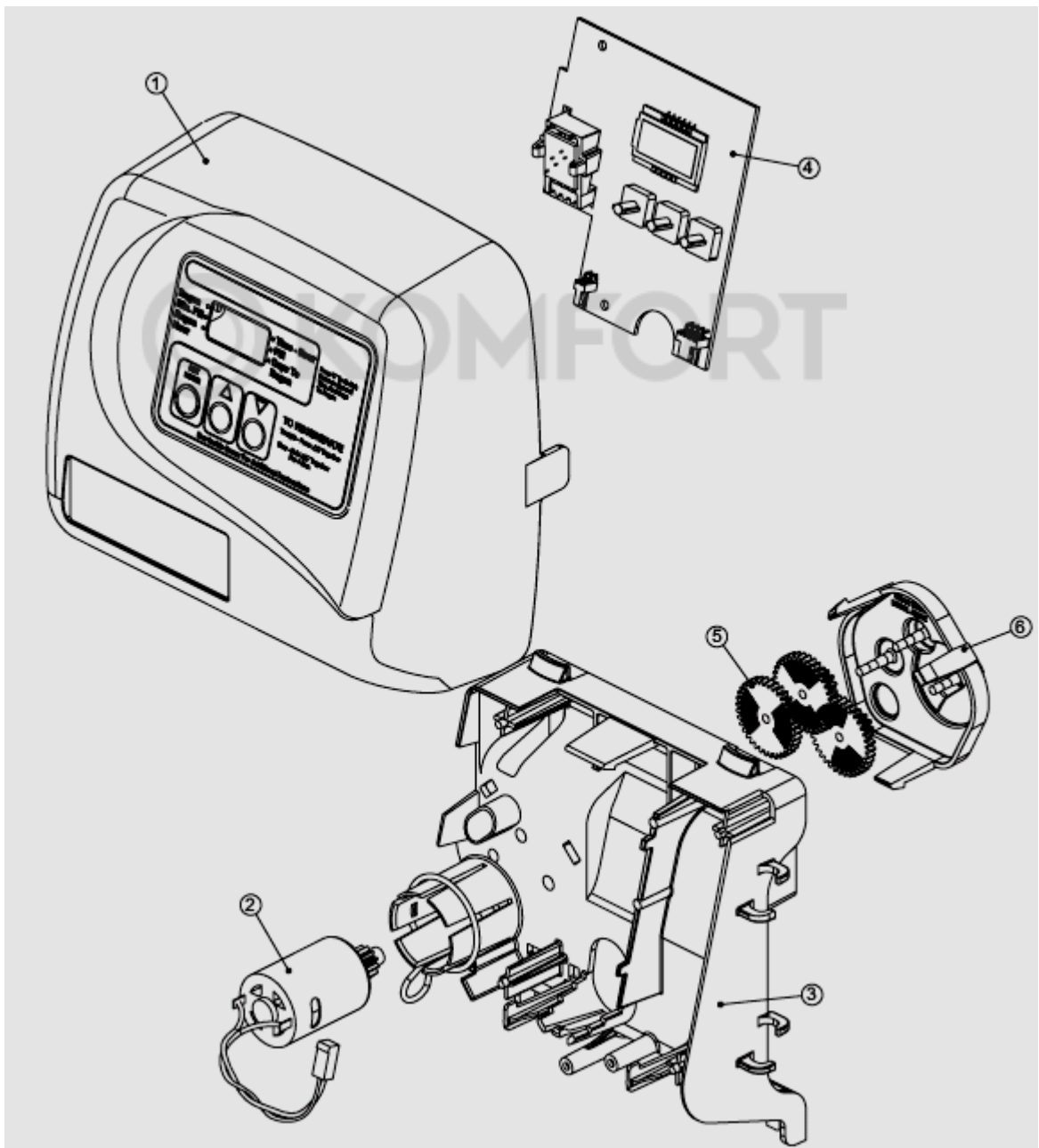
C. Провод соединения блока питания.

Рисунок частей числа 2 - 6 может быть куплен как полное собрание, часть V3002.

ПЕРЕДНЯЯ ПАНЕЛЬ И ПРИВОДНОЙ УЗЕЛ

Номер на рисунке	Артикул	Наименование	Количество
1	V3175TC-01	WS1TC Передняя панель ASY	1
2	V3107-01	WS1 Мотор	1
3	V3106-01	WS1 Скобка привода и пружинный зажим	1
4	V3108TC	WS1TC Плата управления	1
5	V3110	WS1 Ведущая шестерня 12 × 36	3
6	V3109	WS1 Покрытие ведущей шестерни	1
	V3002TC	WS1TC Привод ASY	*
Не показан	V3186EU	WS1 AC ADAPTER 220-240V-12V EU	1

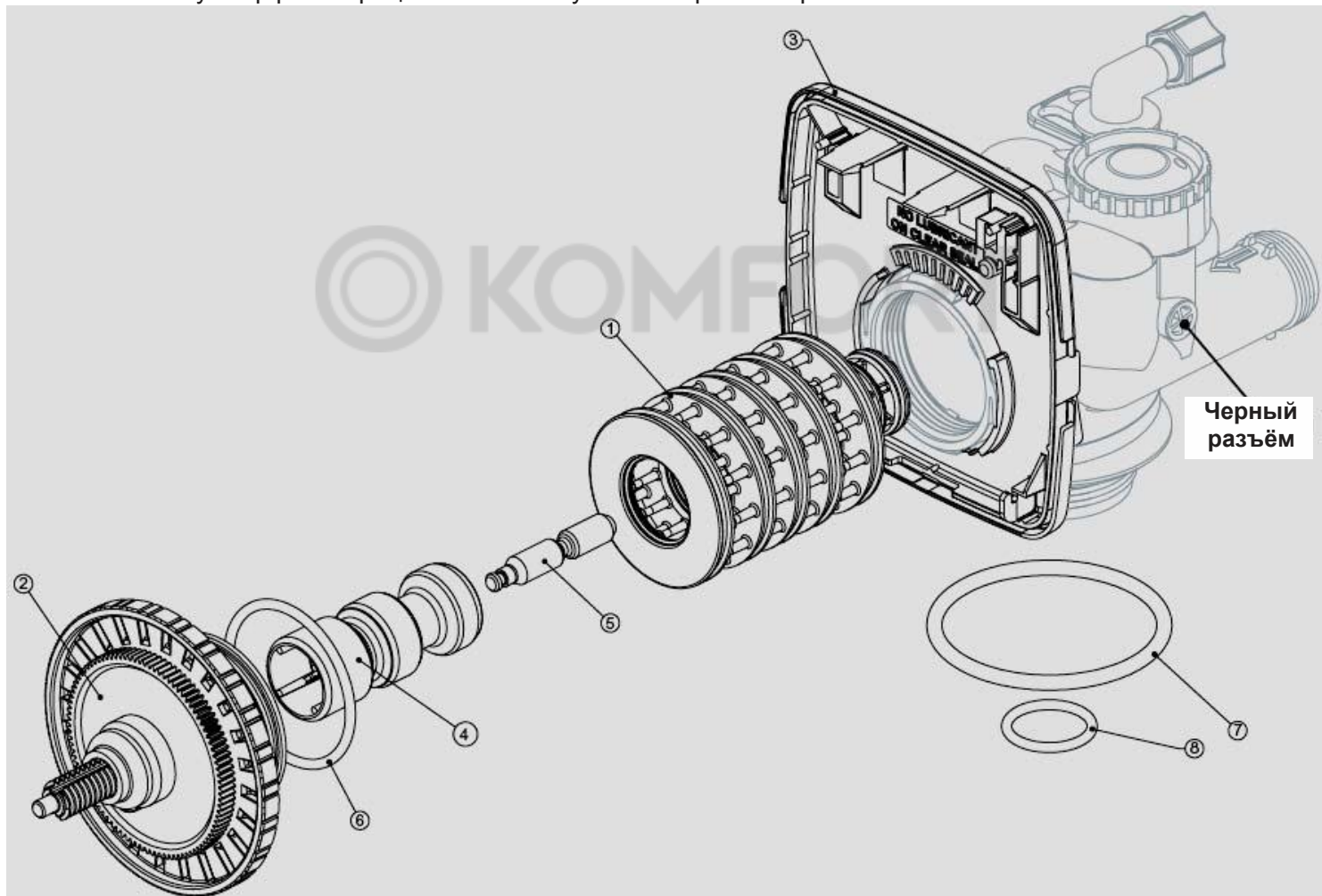
* Части 2 — 6 могут быть куплены в сборе как позиция V3002 «WS1TC Привод ASY».



БЛОК НАСАДКИ ПРИВОДА WS1ТС, ПЛУНЖЕР НИСХОДЯЩЕГО ПОТОКА, ПЛУНЖЕР РЕГЕНЕРАНТА И БЛОК НАБОРНОГО МОДУЛЯ

Позиция	Артикул	Наименование	Количество
1	V3005	WS1 Блок распорной детали	1
2	V3004	Насадка привода ASY	1
3	V3178	WS1 Задняя пластина привода	1
4	V3011	WS1 Плунжер нисходящего потока ASY	1
5	V3174	WS1 Плунжер регенеранта	1
6	V3135	O-ring 228	1
7	V3180	O-ring 337	1
8	V3105	O-ring 215 (Труба дистрибьютера)	1
Не показан	V3001	WS1 Body ASY Downflow	1
	V3001-02	WS1 Корпус смесительного клапана ASY	1

Внимание: плунжер регенерации не используется в обратной промывке.

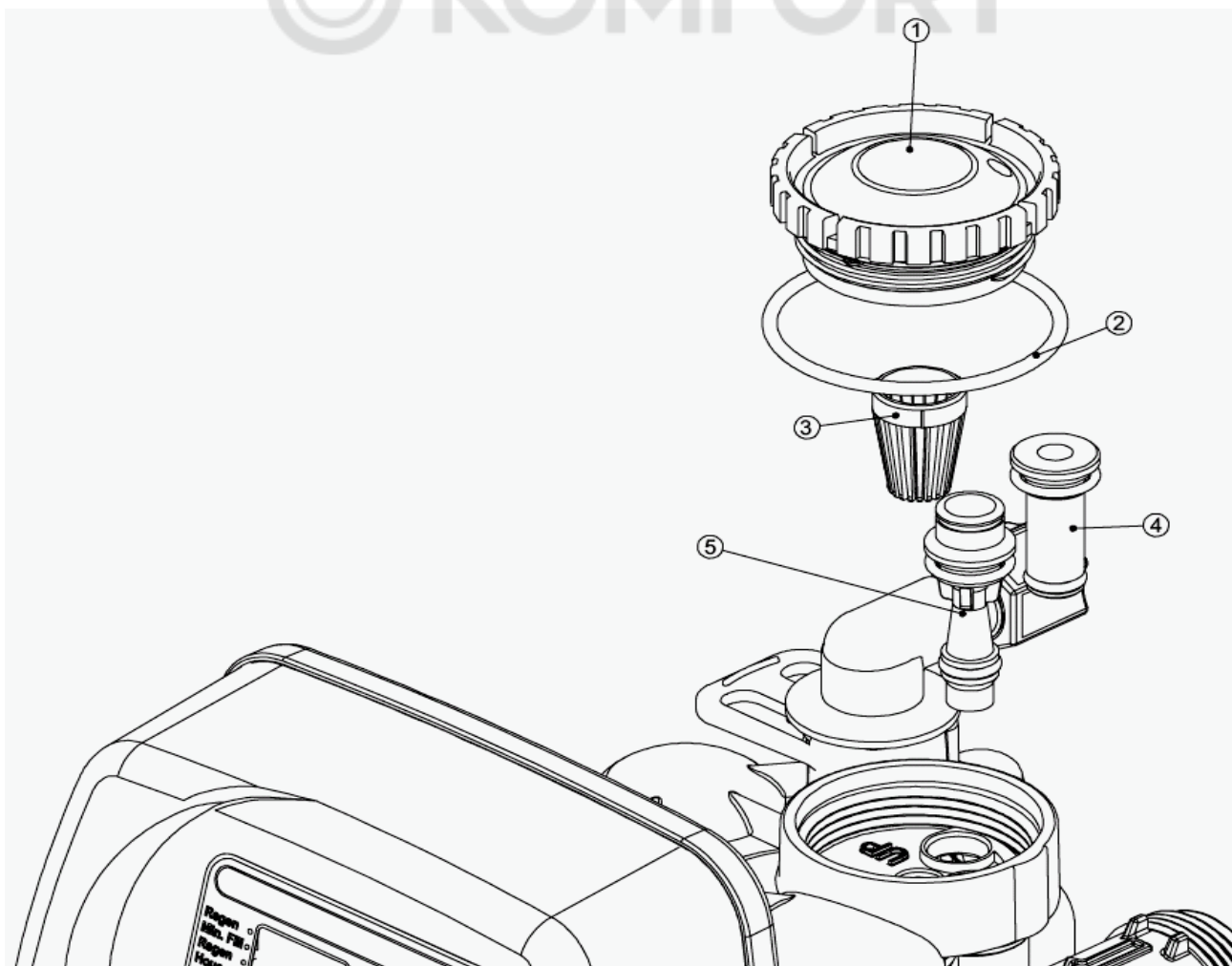


КРЫШКА ИНЖЕКТОРА, ЭКРАН ИНЖЕКТОРА, ИНЖЕКТОР, РАЗЪЁМ И КОЛЬЦО O-RING

Позиция	Артикул	Наименование	Количество
1	V3176	Крышка инжектора	1
2	V3152	Кольцо O-ring 135	1
3	V3177	Экран инжектора	1
4	V3010-1Z	WS1 Разъём инжектора asy z	1
5	V3010-1A	WS1 Инжектор ASY A Черный	1
	V3010-1B	WS1 Инжектор ASY B Коричневый	
	V3010-1C	WS1 Инжектор ASY C Фиолетовый	
	V3010-1D	WS1 Инжектор ASY D Красный	
	V3010-1E	WS1 Инжектор ASY E Белый	
	V3010-1F	WS1 Инжектор ASY F Синий	
	V3010-1G	WS1 Инжектор ASY G Желтый	
	V3010-1H	WS1 Инжектор ASY H Зеленый	
	V3010-1I	WS1 Инжектор ASY I Оранжевый	
	V3010-1J	WS1 Инжектор ASY J Голубой	
	V3010-1K	WS1 Инжектор ASY K Светло-зеленый	
	V3170	Кольцо O-ring 011	*
	V3171	Кольцо O-ring 013	*

*Каждый разъём и инжектор содержит одно кольцо O-ring 011 (ниже) и кольцо O-ring 013 (выше).

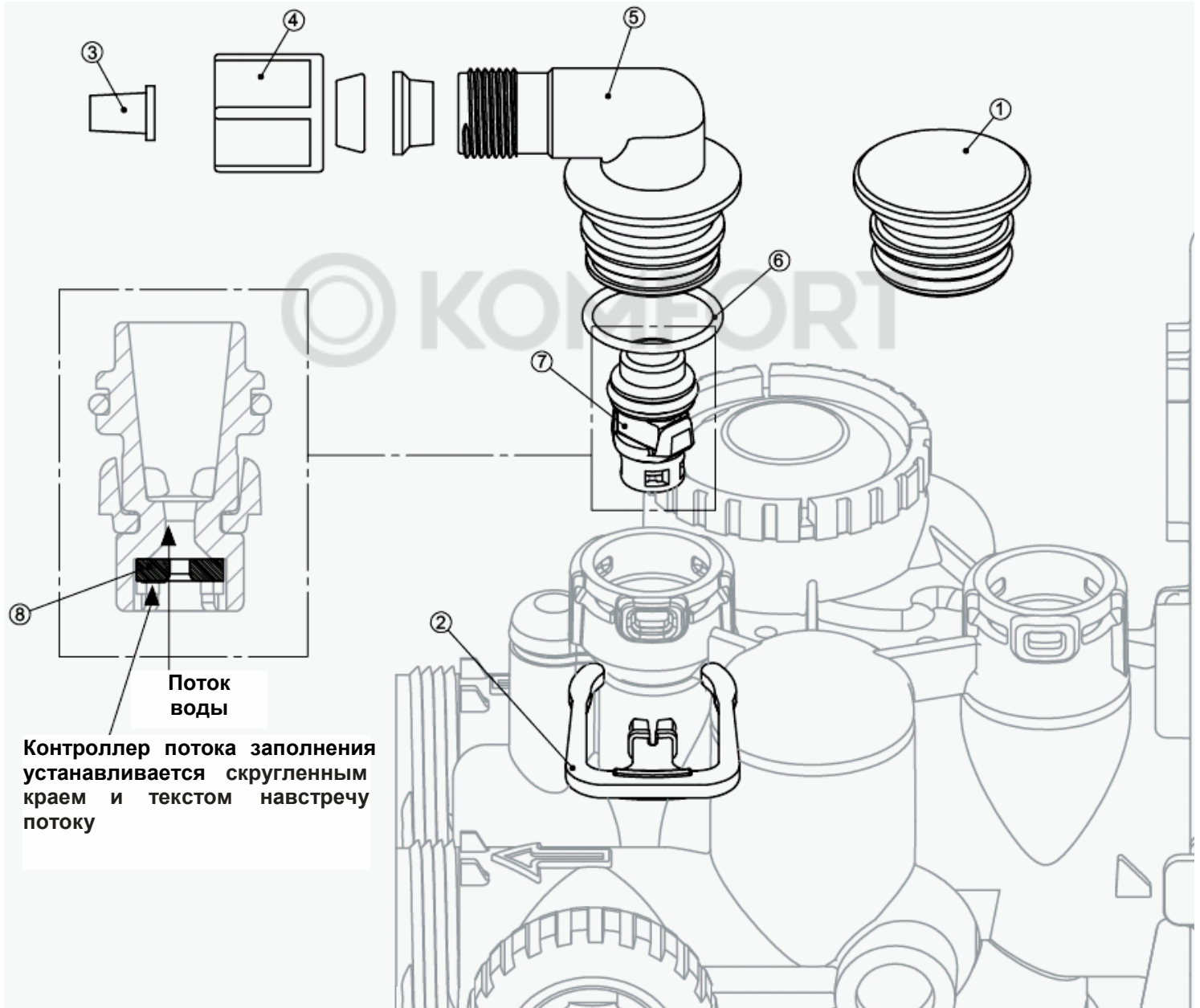
Внимание: для нисходящего потока, инжектор расположен в нижнем отверстии.



Блок контроллера потока заполнения и порт разъёма заполнения реактивного бака

Позиция	Артикул	Наименование	Количество
1	V3195-01	WS1 Порт разъёма заполнения ASY	1
2	H4615	Зажим запирающего колена	1
3	JCP-P-6	Вкладыш политрубы 3/8"	1
4	JCPG-6PBLK	Гайка 3/8"	1
5	H4613	Насадка колена 3/8"	1
6	V3163	Кольцо O-ring 019	1
7	V3165-01*	WS1 RFC Сепаратор ASY	1
8	V3182	WS1 RFC Контроллер потока заполнения	1
Не показан	H4650	Колено 1/2" с гайкой и вкладышем	Опция

* Блок контроллера потока заполнения включает в себя контроллер потока заполнения WS1 RFC.



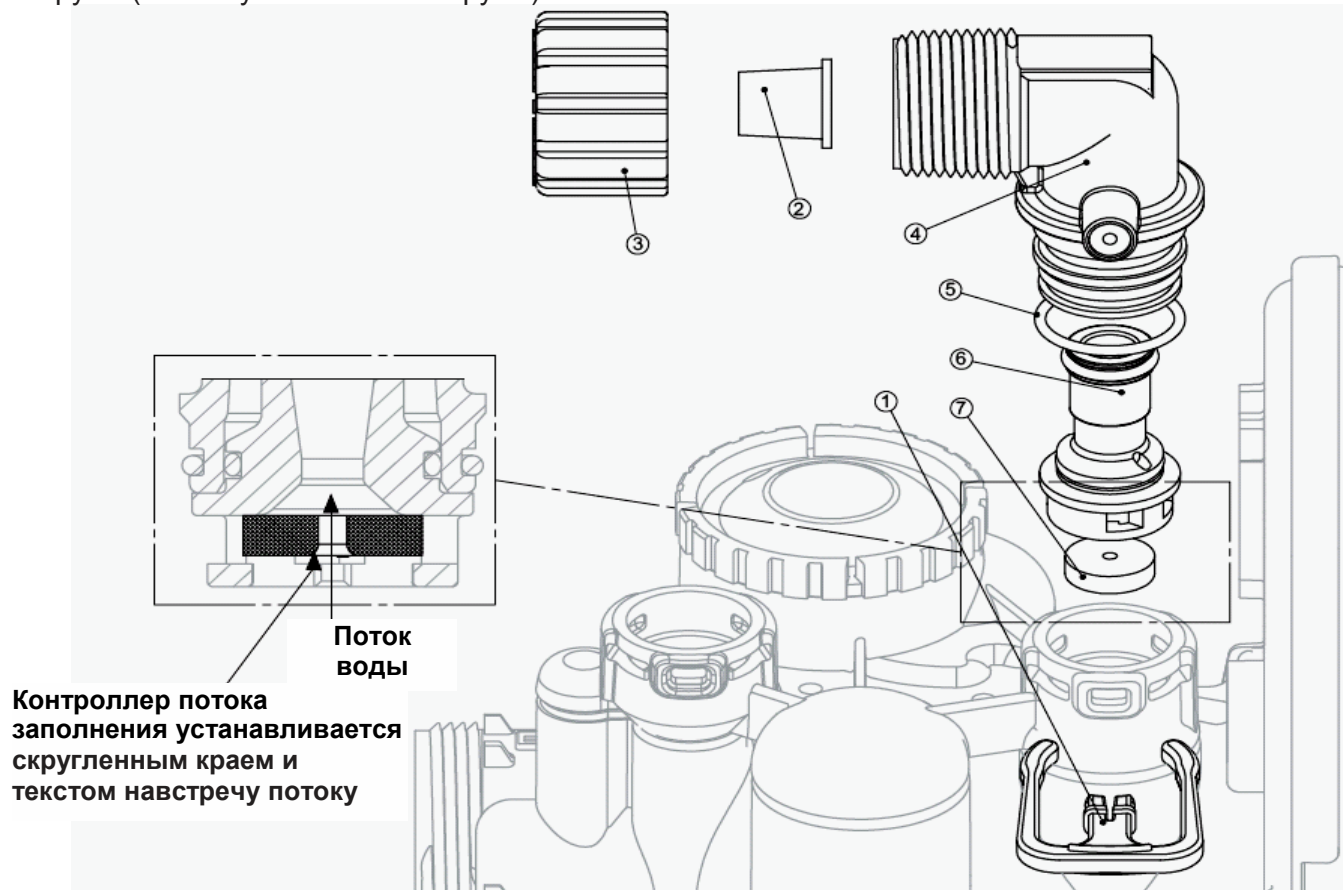
ДРЕНАЖНАЯ ЛИНИЯ — 3/4"

Позиция	Артикул	Наименование	Количество
1	H4615	Запирающий зажим колена	1
2	PKP10TS8-BULK	Вкладыш политрубы 5/8"	Опция
3	V3192	WS1 Гайка 3/4" дренажного колена	Опция
4	V3158-01	WS1 Дренажное колено 3/4" Male	1
5	V3163	Кольцо O-ring 019	1
6	V3159-01	WS1 DLFC Сепаратор ASY	1
7	V3162-007	WS1 DLFC 0.7 gpm for 3/4"	Должен использоваться один контроллер потока дренажной линии, если используется 3/4" фитинг
	V3162-010	WS1 DLFC 1.0 gpm for 3/4"	
	V3162-013	WS1 DLFC 1.3 gpm for 3/4"	
	V3162-017	WS1 DLFC 1.7 gpm for 3/4"	
	V3162-022	WS1 DLFC 2.2 gpm for 3/4"	
	V3162-027	WS1 DLFC 2.7 gpm for 3/4"	
	V3162-032	WS1 DLFC 3.2 gpm for 3/4"	
	V3162-042	WS1 DLFC 4.2 gpm for 3/4"	
	V3162-053	WS1 DLFC 5.3 gpm for 3/4"	
	V3162-065	WS1 DLFC 6.5 gpm for 3/4"	
	V3162-075	WS1 DLFC 7.5 gpm for 3/4"	
	V3162-090	WS1 DLFC 9.0 gpm for 3/4"	
	V3162-100	WS1 DLFC 10.0 gpm for 3/4"	

DLFC — контроллер потока дренажной линии

Клапаны отправлены без контроллера потока дренажной линии (DLFC) - установите DLFC перед использованием.

Клапаны отправлены без гайки 3/4" дренажного колена (только установка политрубы), и 5/8" вкладыша политрубы (только установка политрубы).

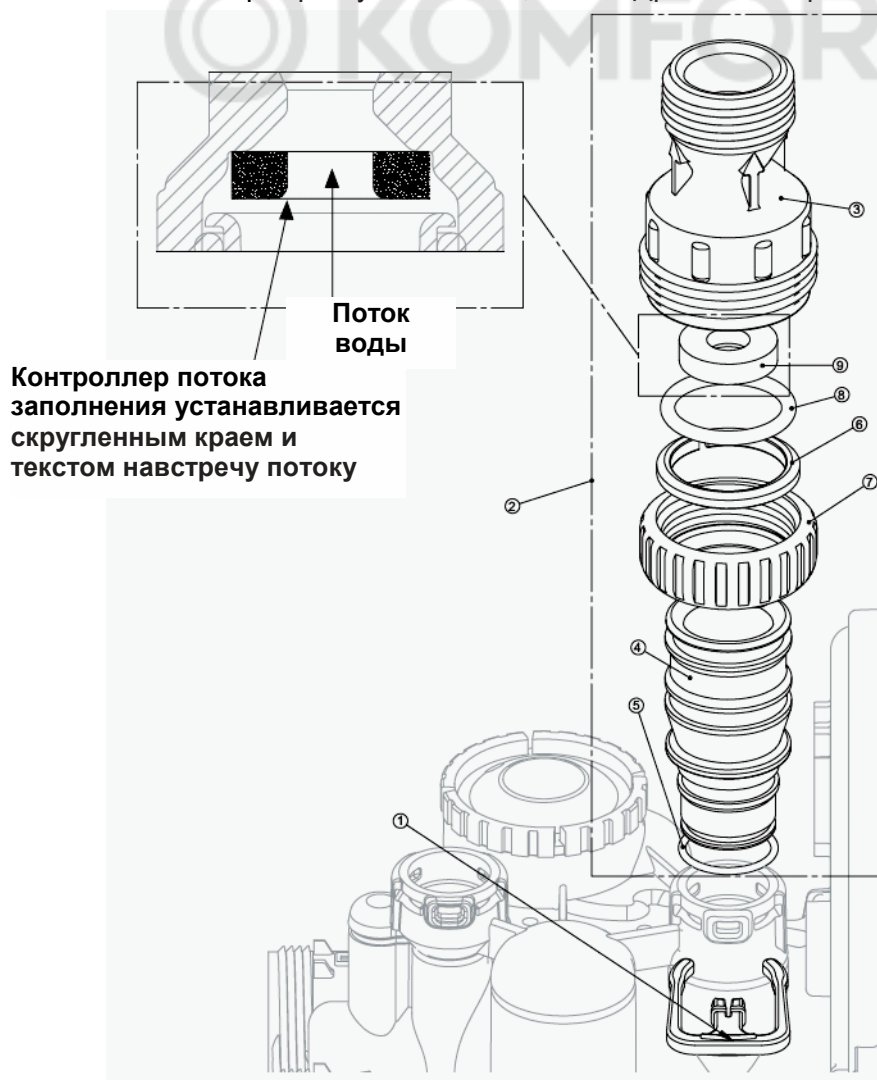


ДРЕНАЖНАЯ ЛИНИЯ — 1”

Позиция	Артикул	Наименование	Количество
1	H4615	Запирающий зажим колена	1
2	V3008-02	WS1 Дренажный фитинг 1” прямой	1
3*	V3166	WS1 Корпус дренажного фитинга 1”	1
4*	V3167	WS1 Адаптер дренажного фитинга 1”	1
5*	V3163	Кольцо O-ring 019	1
6*	V3150	WS1 Кольцо Split Ring	1
7*	V3151	WS1 Гайка 1” QC	1
8*	V3105	Кольцо O-ring 215	1
9	V3190-090	WS1 DLFC 9,0 gpm for 1	Должен использоваться один контроллер потока дренажной линии, если используется 1” фитинг
	V3190-100	WS1 DLFC 10,0 gpm for 1	
	V3190-110	WS1 DLFC 11,0 gpm for 1	
	V3190-130	WS1 DLFC 13,0 gpm for 1	
	V3190-150	WS1 DLFC 15,0 gpm for 1	
	V3190-170	WS1 DLFC 17,0 gpm for 1	
	V3190-200	WS1 DLFC 20,0 gpm for 1	
	V3190-250	WS1 DLFC 25,0 gpm for 1	

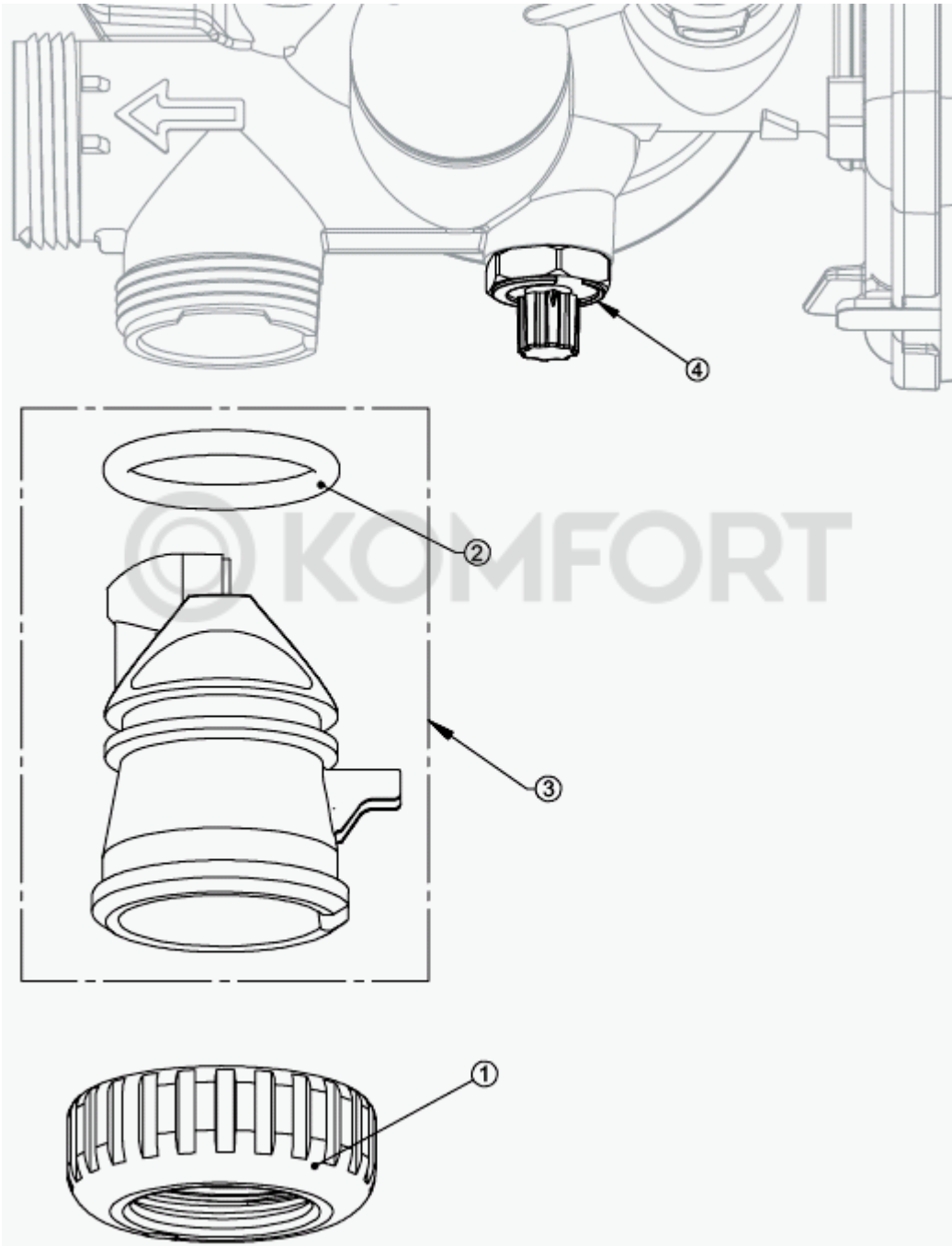
DLFC — контроллер потока дренажной линии

* Может быть заказан как набор. Артикул V3008-02, « WS1 Дренажный фитинг 1” прямой».



РАЗЪЁМ СЧЕТЧИКА И СМЕШИВАЮЩИЙ КЛАПАН

Позиция	Артикул	Наименование	Количество
1	V3151	WS1 ГАЙКА 1" QC	1
2	V3005	Кольцо O-RING 215	1
3	V3003-01	WS1 Разъём счетчика ASY	1
4	V3013	Смешивающий клапан	Опция

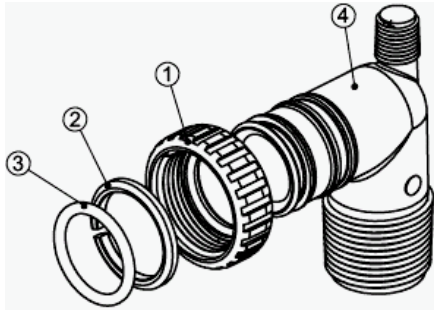


УСТАНОВКА ФИТИНГОВЫХ УЗЛОВ

Артикул V3007

Узел фитинговый WS1 коленчатый на 1" ПВХ Male NPT

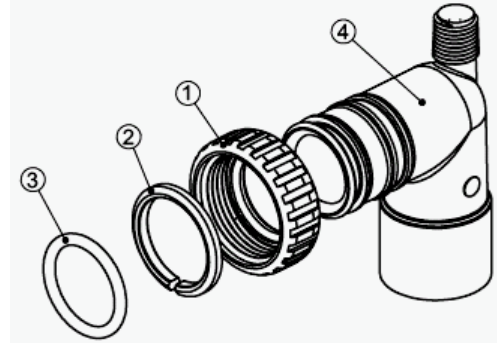
Позиция	Артикул	Наименование	Кол-во
1	V3151	WS1 ГАЙКА 1" QC	2
2	V3150	WS1 Кольцо Split Ring	2
3	V3105	Кольцо O-Ring 215	2
4	V3149	WS1 Фитинг коленчатый 1" ПВХ Male NPT	2



Артикул V3007-01

Узел фитинговый WS1 на 3/4" & 1" ПВХ Solvent 90°

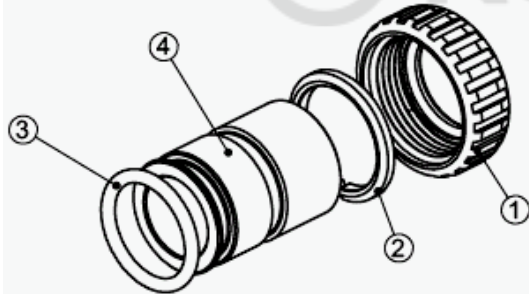
Позиция	Артикул	Наименование	Кол-во
1	V3151	WS1 ГАЙКА 1" QC	2
2	V3150	WS1 Кольцо Split Ring	2
3	V3105	Кольцо O-Ring 215	2
4	V3189	WS1 Фитинг 3/4" & 1" ПВХ Solvent 90	2



Артикул V3007-02

Узел фитинговый WS1 на 1" Brass Sweat

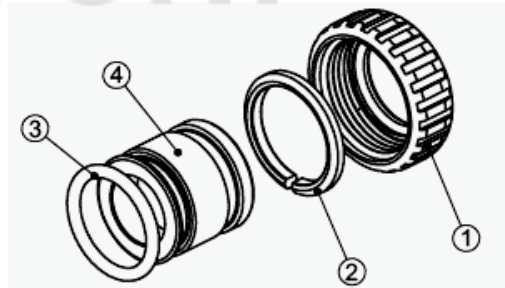
Позиция	Артикул	Наименование	Кол-во
1	V3151	WS1 ГАЙКА 1" QC	2
2	V3150	WS1 Кольцо Split Ring	2
3	V3105	Кольцо O-Ring 215	2
4	V3188	WS1 Фитинг 1 Brass Sweat Assembly	2



Артикул V3007-03

Узел фитинговый WS1 на 3/4" Brass Sweat

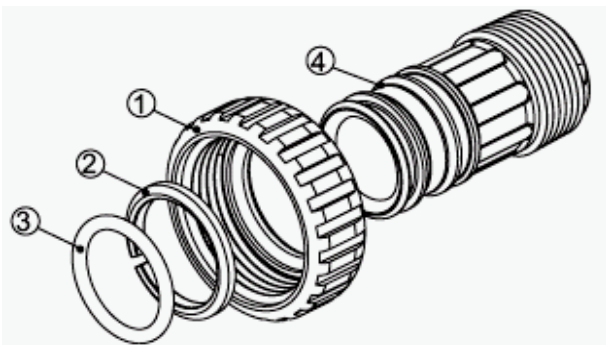
Позиция	Артикул	Наименование	Кол-во
1	V3151	WS1 ГАЙКА 1" QC	2
2	V3150	WS1 Кольцо Split Ring	2
3	V3105	Кольцо O-Ring 215	2
4	V3188-01	WS1 Fitting 3/4" Brass Sweat	2



Артикул V3007-04

Узел фитинговый WS1 1" Plastic Male NPT

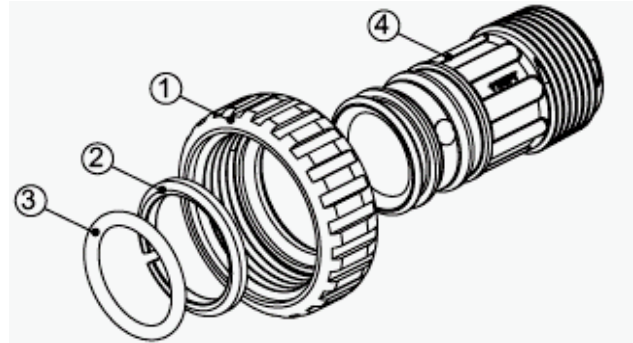
Позиция	Артикул	Наименование	Кол-во
1	V3151	WS1 ГАЙКА 1" QC	2
2	V3150	WS1 Кольцо Split Ring	2
3	V3105	Кольцо O-Ring 215	2
4	V3164	WS1 Фитинг 1" Plastic Male NPT	2



Артикул V3007-06

Узел фитинговый WS1 на 1" Plastic Male BSPT

Позиция	Артикул	Наименование	Кол-во
1	V3151	WS1 ГАЙКА 1" QC	2
2	V3150	WS1 Кольцо Split Ring	2
3	V3105	Кольцо O-Ring 215	2
4	V3316	WS1 Фитинг 1" Plastic Male BSPT	2

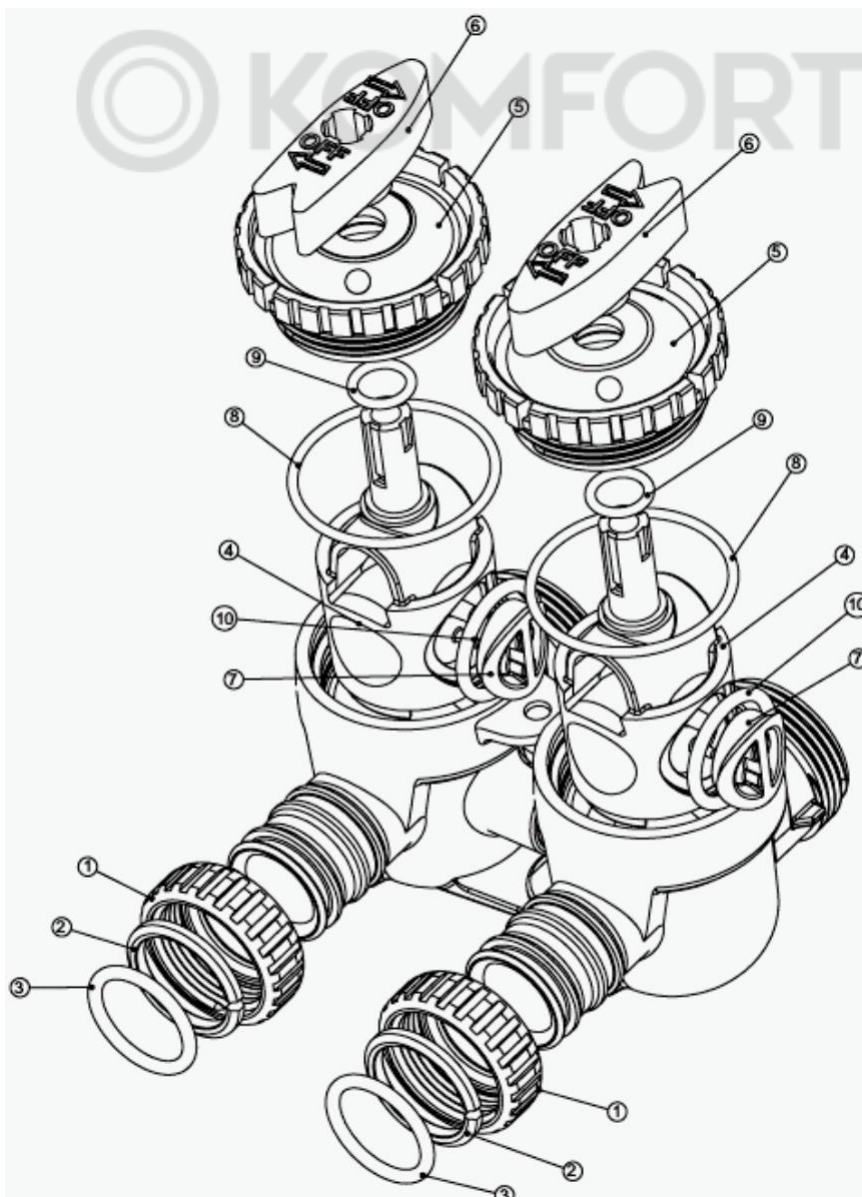


ПЕРЕПУСКНОЙ КЛАПАН (БАЙПАС)

Позиция	Артикул	Наименование	Количество
1	V3151	WS1 ГАЙКА 1" QC	2
2	V3150	WS1 Кольцо Split Ring	2
3	V3105	Кольцо O-Ring 215	2
4	V3145	WS1 Ротор байпаса 1"	2
5	V3146	WS1 Крышка байпаса	2
6	V3147	WS1 Ручка байпаса	2
7	V3148	WS1 Фиксатор уплотнения ротора байпаса	2
8	V3152	Кольцо O-ring 135	2
9	V3155	Кольцо O-ring 112	2
10	V3156	Кольцо O-ring 214	2

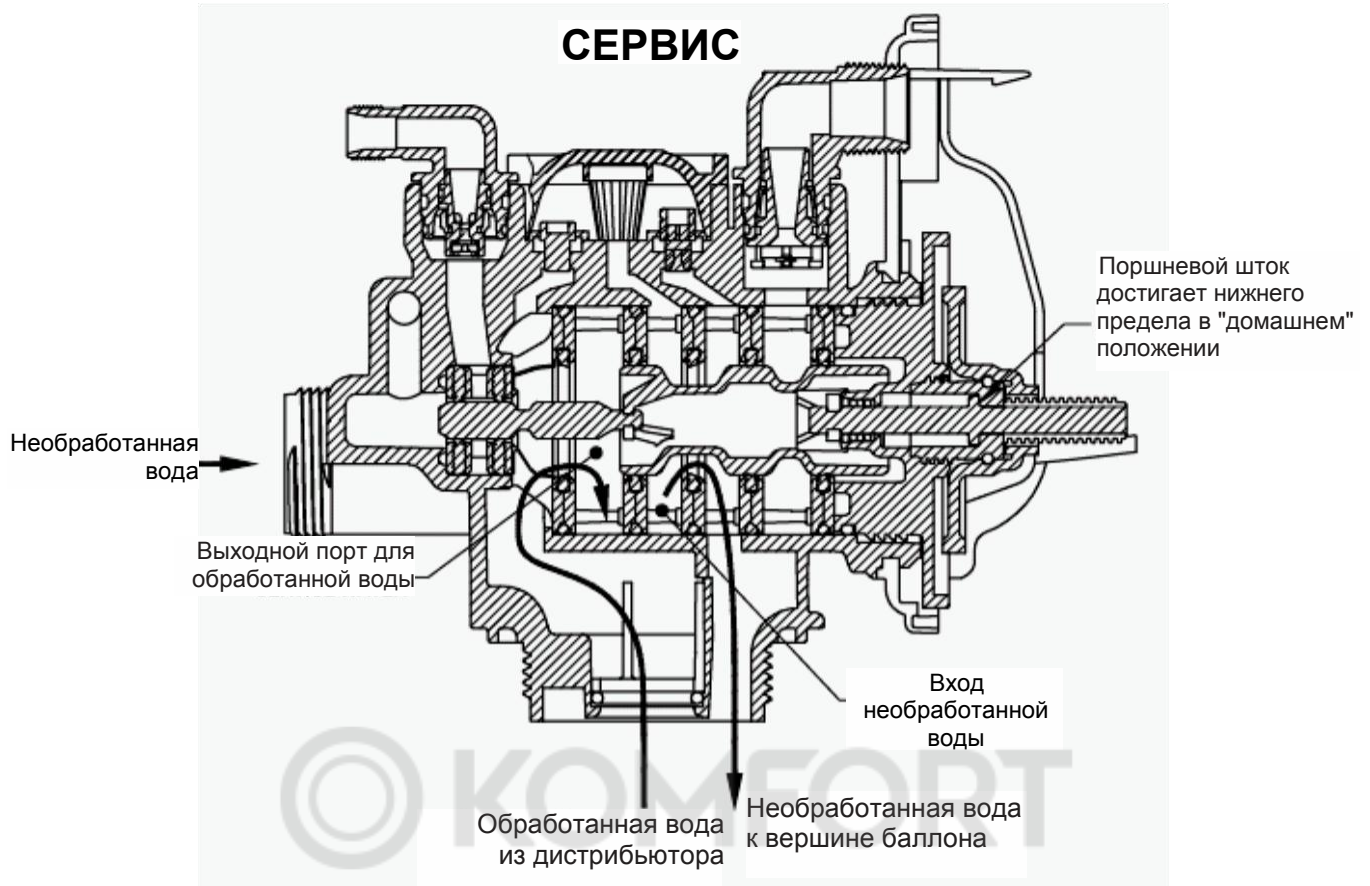
(НЕ ПОКАЗАН) Артикул V3191-01 Наименование: «Компоновка вертикального адаптера байпаса»

Артикул	Наименование	Количество
V3151	WS1 ГАЙКА 1" QC	2
V3150	WS1 Кольцо Split Ring	2
V3105	Кольцо O-Ring 215	2
V3191	WS1 вертикальный адаптер байпаса	2

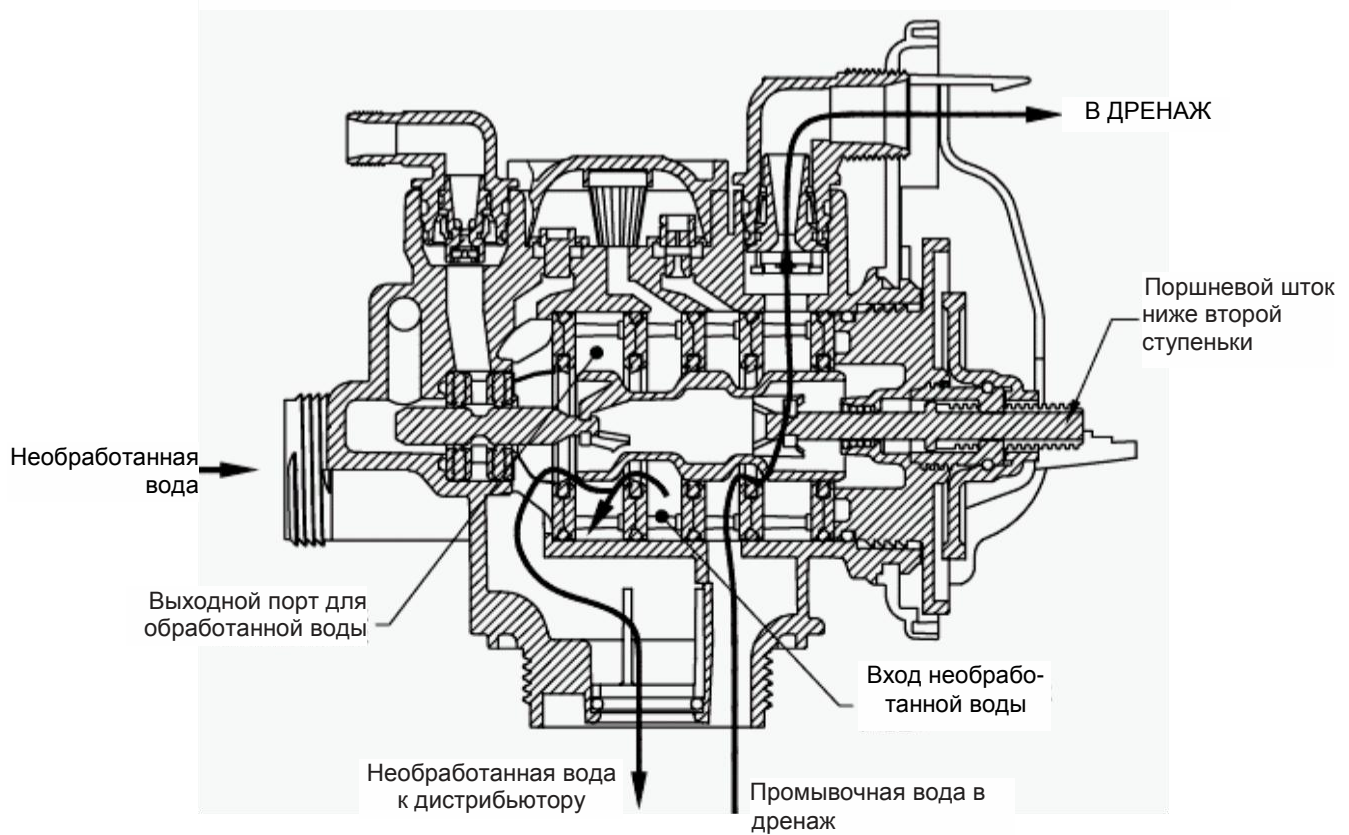


ДИАГРАММЫ ПОТОКА

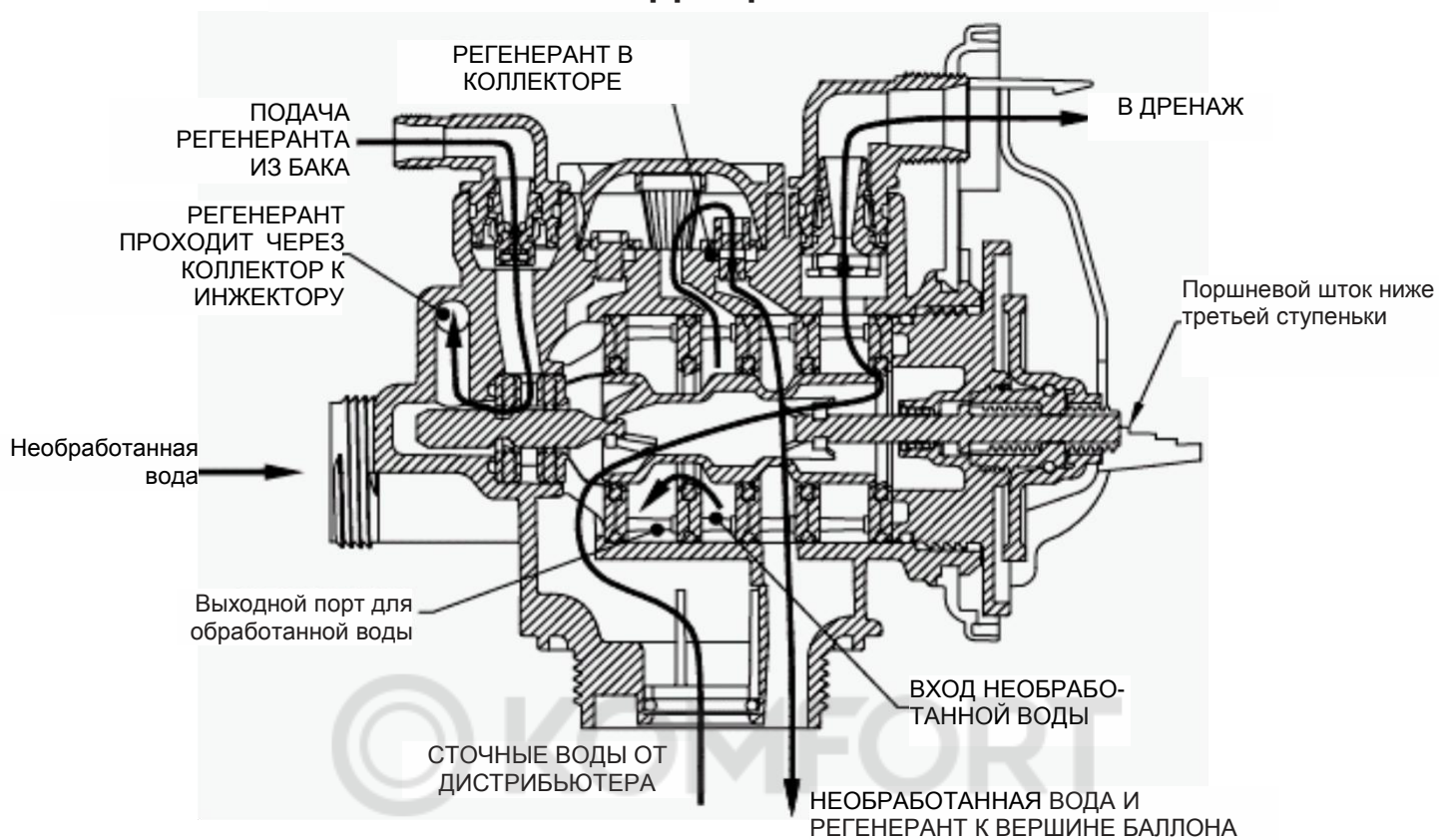
СЕРВИС



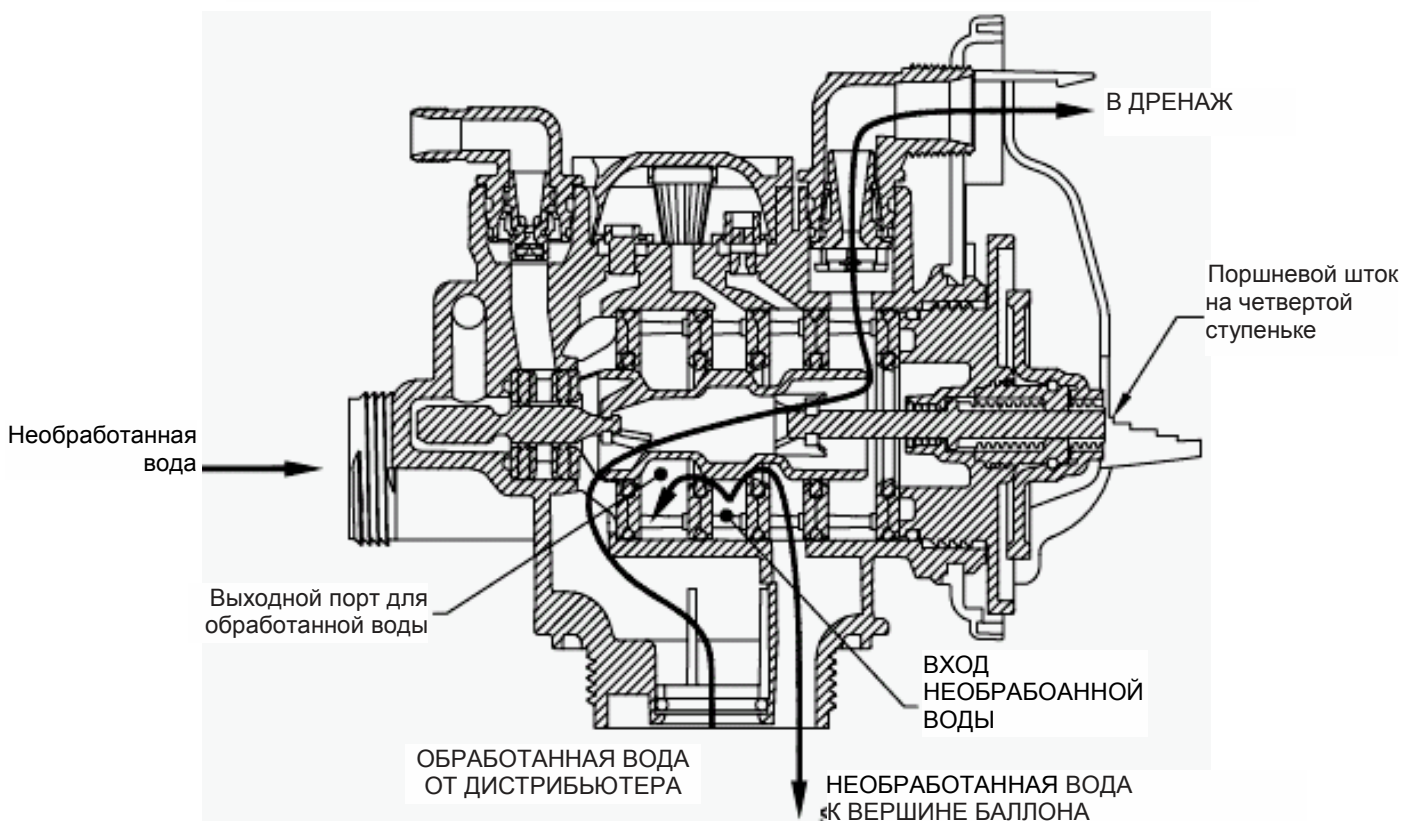
ОБРАТНАЯ ПРОМЫВКА



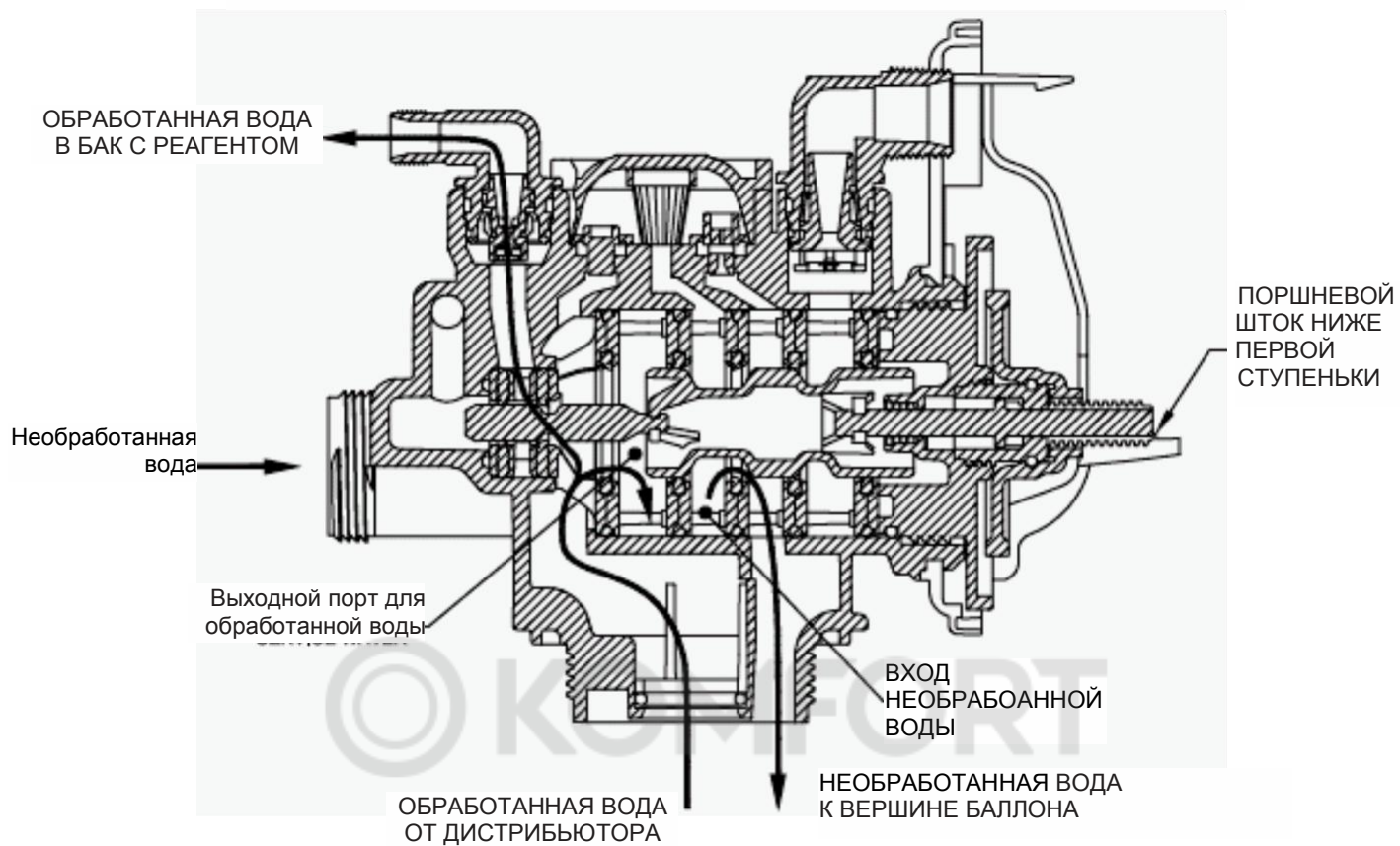
ПОДАЧА РЕГЕНЕРИРУЮЩЕГО РАСТВОРА НИСХОДЯЩИМ ПОТОКОМ



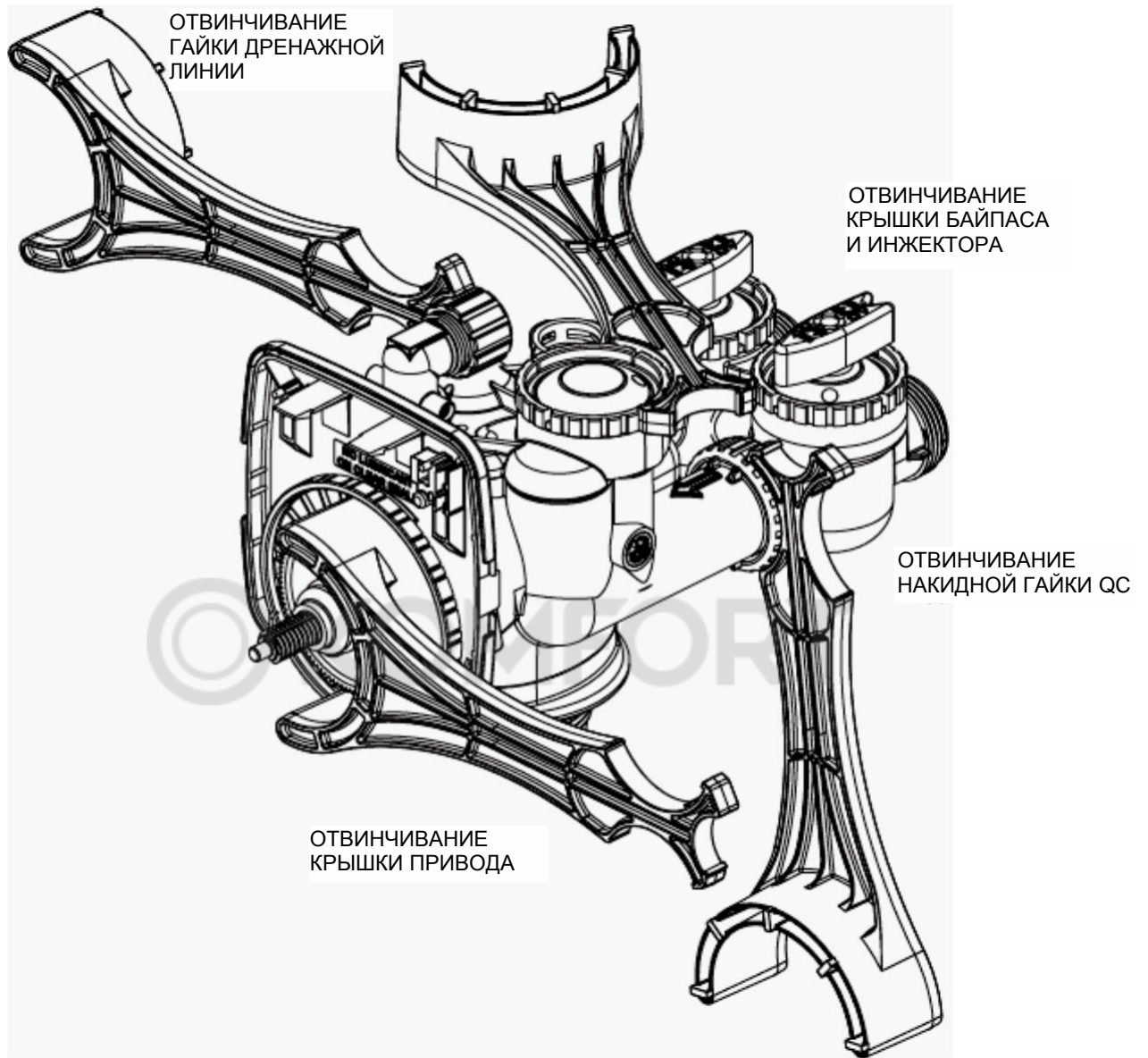
СМЕЩЕНИЕ (МЕДЛЕННАЯ ПРОМЫВКА)



НАПОЛНЕНИЕ БАКА С РЕАГЕНТОМ



КЛЮЧ ДЛЯ КЛАПАНА WS1



Применение	Инжектор и/или разъемы	Main Piston	Главный плунжер	Stack	Body
WS1TC Downflow Softener or Regenerating Filter	Injector in "DN" hole, Plug in "UP" hole	V3011	V3174	V3005	V3001 or V3001-02 (Mixing)
WS1TC Backwash Only Filter	Plug in "DN" and "UP" holes, Install Refi II Port Plug	V3011	None	V3005	V3001 or V3001-02 (Mixing)
WS1.25TC Downflow Softener or Regenerating Filter (1.32" Distributor)	Injector in "DN" hole, Plug in "UP" hole	V3407	V3174	V3430	V3020 or V3020-01 (Mixing)
WS1.25TC Backwash Only Filter (1.32" Distributor)	Plug in "DN" and "UP" holes, Install Refi II Port Plug	V3407	None	V3430	V3020 or V3020-01 (Mixing)
WS1.25TC Downflow Softener or Regenerating Filter (32mm Distributor)	Injector in "DN" hole, Plug in "UP" hole	V3407	V3174	V3430	V3020-02 or V3020-03 (Mixing)
WS1.25TC Backwash Only Filter (32mm Distributor)	Plug in "DN" and "UP" holes, Install Refi II Port Plug	V3407	None	V3430	V3020-02 or V3020-03 (Mixing)