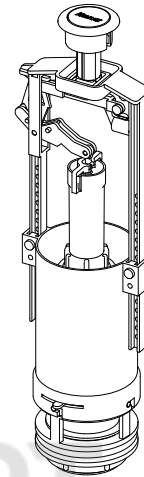
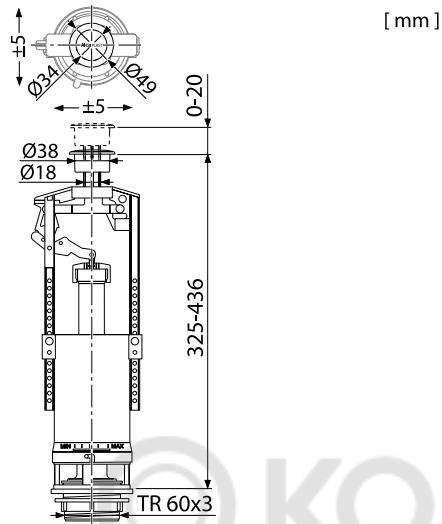
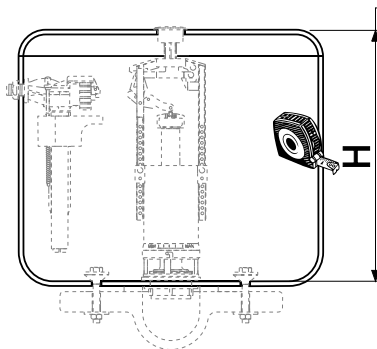




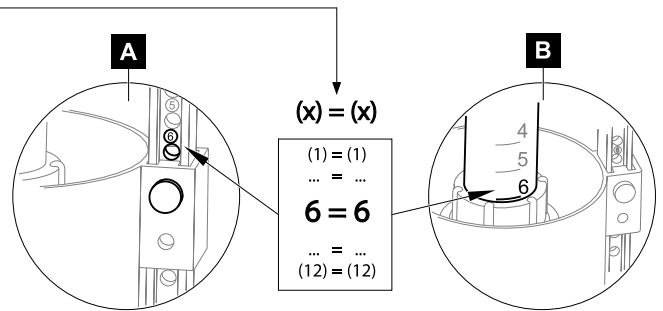
## A05



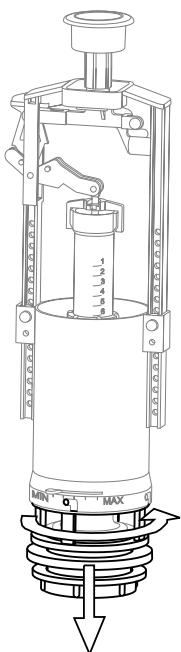
1



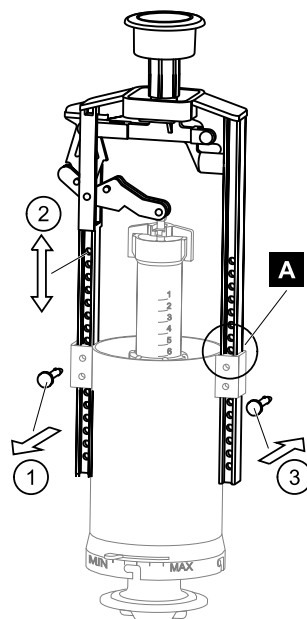
H	(x)
322 - 340	1
330 - 348	2
338 - 356	3
346 - 364	4
354 - 372	5
362 - 380	6
370 - 388	7
378 - 396	8
386 - 404	9
394 - 412	10
402 - 420	11
410 - 428	12



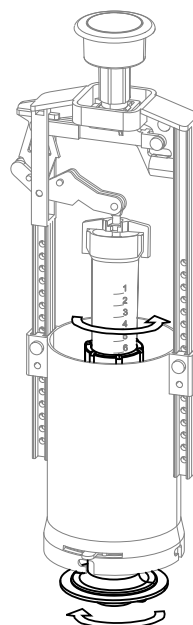
2



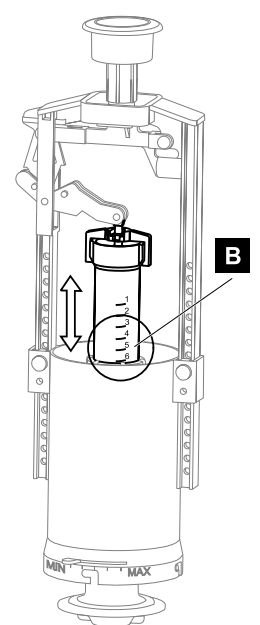
3

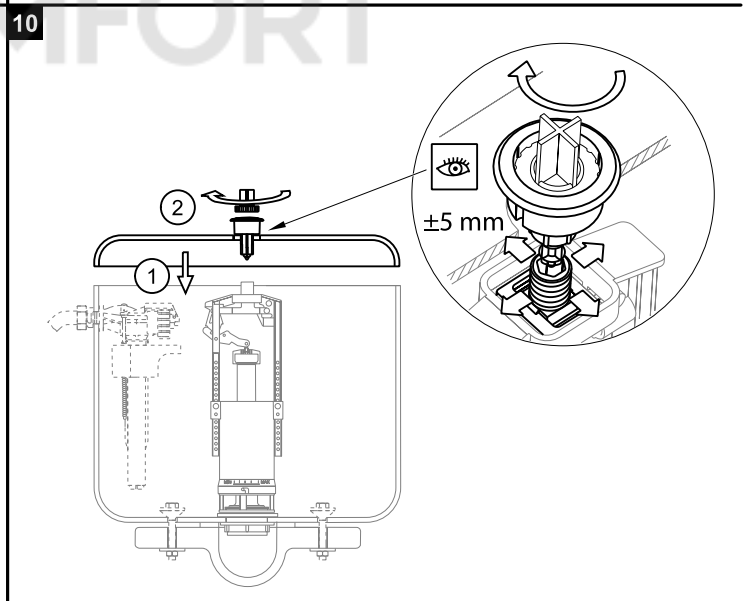
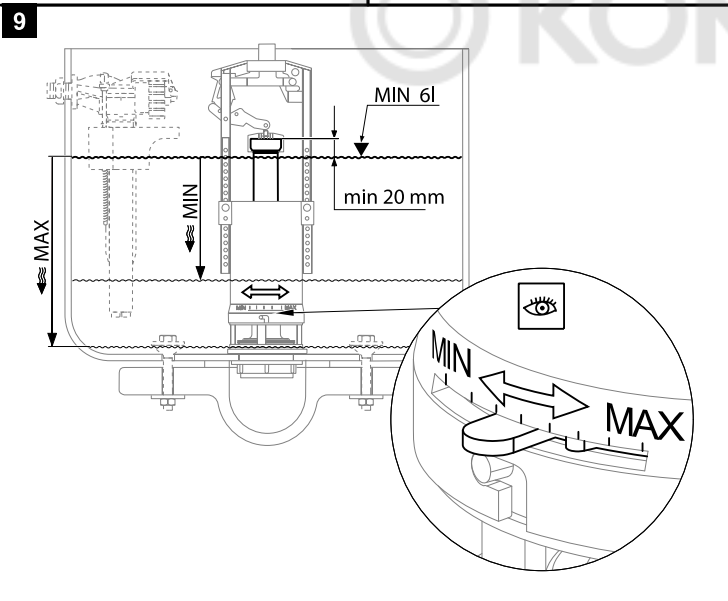
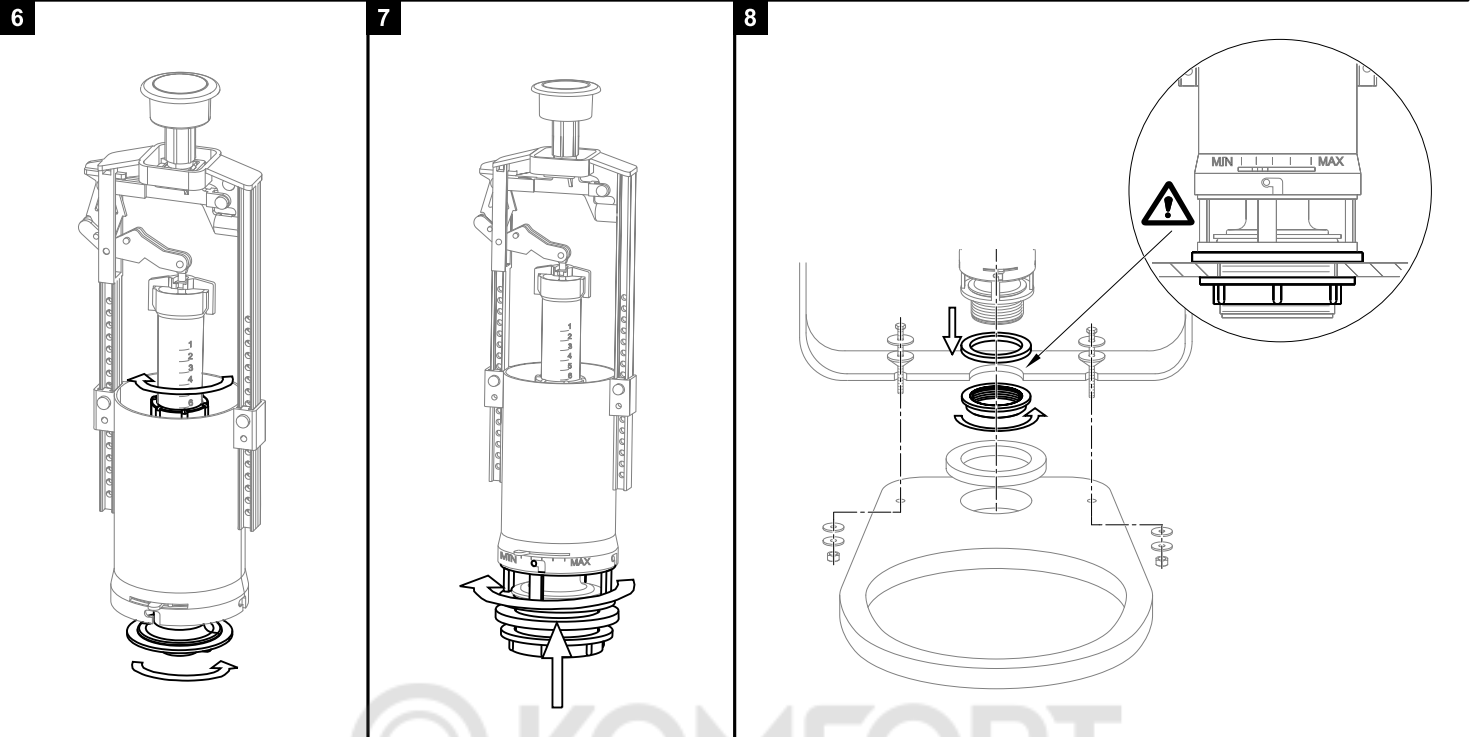


4



5





V0018ND

Ø21 - 38

Ø21 - 38

H	(x)
302 - 320	1
310 - 328	2
318 - 336	3
326 - 344	4
334 - 352	5
342 - 360	6
350 - 368	7
358 - 376	8
366 - 384	9
374 - 392	10
382 - 400	11
390 - 408	12

Alca plast, s. r. o.  
 Bratislavská 2846, 690 02 Břeclav, Česká republika  
 Tel.: +420 519 821 117 – prodej ČR  
 Tel.: +420 519 821 041 – export, Fax: +420 519 821 083  
 e-mail: [alcaplast@alcaplast.cz](mailto:alcaplast@alcaplast.cz), [www.alcaplast.cz](http://www.alcaplast.cz)