

! Перед монтажом вентилей внимательно ознакомьтесь с инструкцией по монтажу и эксплуатации!

Монтаж, ввод в эксплуатацию и обслуживание могут проводить только специалисты!

Инструкция по монтажу и эксплуатации, а также вся сопутствующая документация должна быть передана эксплуатирующей организации!

Содержание

1 Общие сведения	1
2 Правила безопасности	1
3 Транспортировка, хранение, упаковка	2
4 Технические параметры	2
5 Конструкция и функции	2
6 Монтаж и ввод в эксплуатацию	2
7 Функционирование	4
8 Обслуживание/замена вентильной вставки	4
9 Общие условия продажи и поставки	4
10 Примечания	5

1 Общие сведения

1.1 Назначение инструкции

Данная инструкция помогает специалистам правильно смонтировать и ввести вентиль в эксплуатацию.

При этом следует руководствоваться действующими техническими правилами, а также прилагаемыми инструкциями на компоненты системы.

1.2 Сохранение документации

Инструкция должна быть сохранена для дальнейшего использования.

1.3 Защита авторских прав

Инструкция по монтажу и эксплуатации защищена авторским правом.

1.4 Обозначения

Указания по безопасности обозначены символами. Их следует соблюдать, чтобы избежать аварий, материального ущерба и пр.



Рис. 1 Термостатический вентиль „AQ“

! **ОПАСНОСТЬ** ОПАСНОСТЬ указывает на ситуацию, представляющую непосредственную опасность для здоровья и жизни, если меры предосторожности не соблюдаются.

! **ПРЕДОСТЕРЕЖЕНИЕ** ПРЕДОСТЕРЕЖЕНИЕ указывает на ситуацию, представляющую возможную опасность для здоровья и жизни, если меры предосторожности не соблюдаются.

! **ОСТОРОЖНО** ОСТОРОЖНО указывает на ситуацию, которая может привести к незначительным или легким нарушениям, если меры предосторожности не соблюдаются.

ВНИМАНИЕ ВНИМАНИЕ указывает на ситуацию, которая может привести к материальному ущербу, если меры предосторожности не соблюдаются.

OVENTROP GmbH & Co. KG
Paul-Oventrop-Strasse 1
D-59939 Olsberg
Телефон +49 (0)29 62 82-0
Telefax +49 (0)29 62 82-400
E-Mail mail@oventrop.de
Internet www.oventrop.com

Адреса контактов по всему миру размещены на сайте www.oventrop.de.

Сохраняется право на технические изменения.
118306480 01/2016

2 Правила безопасности

2.1 Использование по назначению и область применения

Термостатические вентили „AQ“ применяются в системах отопления и охлаждения с закрытым контуром и принудительной циркуляцией для автоматического регулирования расхода (гидравлическая увязка) у потребителя, напр., на отопительных приборах, внутриспольных конвекторах, в системах панельного отопления, и т. д.

Они могут применяться для работы с незагрязненными, неагрессивными жидкостями (напр., вода и водогликолевые смеси в соответствии с VDI 2035).

Надежная эксплуатация гарантируется только при применении вентилей и сопутствующей арматуры по назначению. Любое дополнительное и/или несанкционированное использование запрещено и считается использованием не по назначению. Претензии к производителю или его уполномоченным по поводу выхода из эксплуатации в результате использования не по назначению не принимаются.

Понятие “использование по назначению” включает в себя, в том числе, точное соблюдение инструкции по монтажу и эксплуатации.

2.2 Опасность, которая может возникнуть на месте монтажа

Случаи внешнего пожара при проектировании вентиля не учитывались.

Горячие поверхности!

Опасность травмирования!

Прикасаться только в защитных перчатках. Во время эксплуатации вентиль принимает температуру теплоносителя.

Острые края!

Опасность травмирования! Прикасаться только в защитных перчатках. Резьба, отверстия и углы имеют острые края.

Возможна аллергическая реакция!

Опасность для здоровья!

Не касаться вентиля и избегать какого-либо контакта, если известна аллергическая реакция на используемый материал.

3 Транспортировка, хранение, упаковка

3.1 Контроль поставки

Непосредственно после получения, а также перед монтажом проверить на предмет возможных транспортных повреждений и комплектность. При наличии каких-либо повреждений следует направить рекламацию в соответствии с установленными правилами и в установленный срок.

3.2 Хранение

Вентиль хранить только при следующих условиях:

- в закрытом, сухом и чистом помещении.
- не допускать контакта с агрессивными средами или источниками тепла.
- избегать солнечного излучения и сильного механического воздействия.
- температура хранения: $-20\text{ }^{\circ}\text{C}$ до $+60\text{ }^{\circ}\text{C}$
- относительная влажность: макс. 95 %

3.3 Упаковка

Весь упаковочный материал утилизировать без вреда для окружающей среды.

4 Технические параметры

4.1 Технические характеристики

Макс. рабочая температура t: $+110\text{ }^{\circ}\text{C}$
 $+90\text{ }^{\circ}\text{C}$ („EQ“, белый)

Мин. рабочая температура t: $+2\text{ }^{\circ}\text{C}$

Макс. рабочее давление: 1000 кПа (10 бар)

Диапазон настройки: 10 - 170 л/ч

Значение настройки устанавливается непосредственно на вентиле (без таблицы)

Диапазон регулирования:

Др макс.: 150 кПа (1,5 бар)

Др мин. (10-130 л/ч): 10 кПа (0,1 бар)

Др мин. (>130-170 л/ч): 15 кПа (0,15 бар)

Ниже Др мин. вентиль выполняет только термостатическую функцию, т.к. настроенное значение расхода не будет обеспечиваться.

Среда: вода или этилен/пропиленгликолевые водные смеси в соответствии с VDI 2035 (доля гликоля макс. 50 %, значение pH 6,5-10).

Не для пара, маслосодержащих, загрязненных, а также агрессивных сред.

Вентильную вставку можно поменять с помощью инструмента „Demo-Bloc“ без слива системы.

Технические данные для подключения приводов:

резьбовое соединение: M30 x 1,5

ход вентиля: 1,8 мм

ход закрытия: 11,8 мм

усилие закрытия (привода): 90 – 150 Н



ОПАСНОСТЬ

Обеспечить соблюдение макс. рабочего давления, а также макс. и мин. рабочей температуры посредством соответствующих мероприятий (напр., установка предохранительных клапанов).

4.2 Материалы

Корпус из латуни, никелированный, уплотнения из EPDM или PTFE, шпиндель вентиля из нержавеющей стали.

5 Конструкция и функции

5.1 Обзор и описание функций

Термостатический вентиль Oventrop „AQ“ является преднастраиваемым термостатическим вентилем, который дополнительно поддерживает перепад давления постоянным с помощью регулирования сечения вентиля.

Благодаря этому также при сильных скачках перепада давления в системе, которые могут возникать напр., при включении и отключении отдельных частей системы, расход в пределах допустимого отклонения остается постоянным.

Таким образом авторитет термостатического вентиля „AQ“ 100 % ($a = 1$). Даже в зоне частичной нагрузки при постоянном регулировании (напр., в комбинации с термостатом при регулировании температуры помещения) авторитет термостатического вентиля „AQ“ в пределах эффективного хода составляет 100 % ($a = 1$).

Максимальный расход можно установить посредством преднастройки с помощью преднастроенного ключа (рис. 5.2, поз.1) (см. также 7.1).

Для регулирования температуры помещения можно накрутить термостат или привод с соединением OV- M30x1,5 на термостатический вентиль. См. также Oventrop „Каталог продукции/Технические данные“.

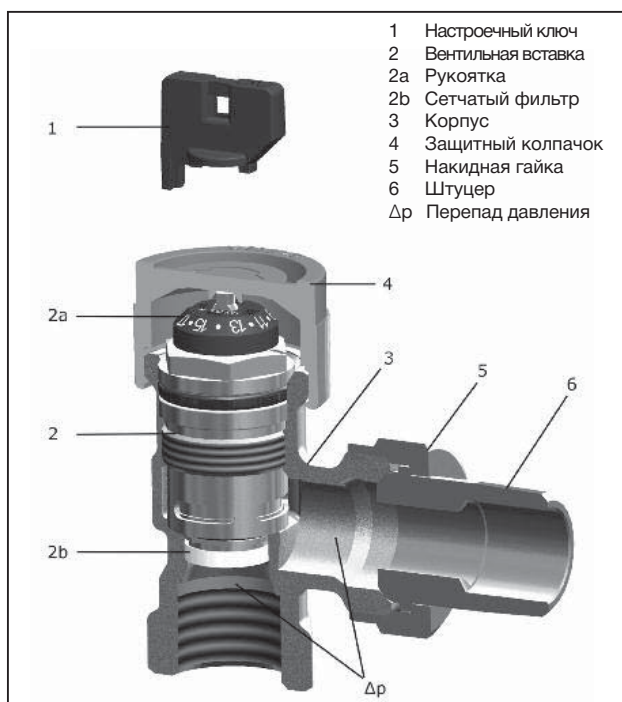


Рис. 5.2 Конструкция вентиля „AQ“

5.2 Обозначения и их значения

Обозначения на корпусе

OV Маркировка Oventrop

D Размер в соответствии с DIN EN 215, ряд D

DN 15 Номинальный диаметр (здесь DN 15)

→ Направление потока

5.3 Измерение перепада давления

Существующий перепад давления можно измерить с помощью измерительных приборов OV (напр., „OV-DMC 2“ или „OVDMPС“) посредством „Demo-Bloc“ (арт. № 1188051 с 1188094) и специальной вставки (арт. № 1188093). Таким образом можно определить имеется ли необходимый перепад давления для автоматического регулирования расхода на вентиле. Измерение перепада давления служит для оптимизации настройки напора насоса. Для этого напор насоса снижают до тех пор, пока на самых удаленных от насоса вентилях не будет достигнут необходимый минимальный перепад давления.

Подключив измерительный компьютер (напр., „OV-DMC 2“) можно измерить перепад давления на вентиле. Для этого вентильную вставку (поз. 2, рис 5.2) вывинчивают с помощью инструмента „Demo-Bloc“ и измеряют перепад давления с помощью специальной вставки. Если измеренный перепад давления равен или больше Δp мин. (см. 4.1), то условия для автоматического регулирования расхода выполнены. В заключение вентильную вставку снова вкручивают в корпус вентиля и проверяют соединение на герметичность.

ВНИМАНИЕ

Крутящий момент для затягивания вентильной вставки составляет **15 Нм**.
Для монтажа и демонтажа вентильной вставки необходим ключ **SW 19**.

5.4 Шумы в системе

Для бесшумной работы системы перепад давления на вентиле не должен превышать **600 мбар**.

6 Монтаж и ввод в эксплуатацию

6.1 Комплект поставки

Перед монтажом следует проконтролировать арматуру на целостность и наличие возможных транспортных повреждений.

6.2 Монтаж

Следует соблюдать правила безопасности см. п. 2!

ОСТОРОЖНО

- При монтаже не использовать маслосодержащие вещества, т. к. они могут повредить уплотнения. Перед монтажом термостатических вентилей промыть подводящие трубопроводы от загрязнений и маслосодержащих частиц.
- При выборе теплоносителя руководствоваться техническими нормами (напр., VDI 2035).
- В случае загрязненного теплоносителя в подающем трубопроводе рекомендуется установить фильтр. (см. VDI 2035)
- Защитить от внешних воздействий (напр., ударов, вибраций и т. д.).

После монтажа проверить все элементы на герметичность.

Для подключения медных, нержавеющей стали, прецизионных стальных и полиэтиленовых труб к термостатическим вентилям поставляются фитинги Oventrop для различных видов соединения (напр., резьбового) (комплектующие, см. Каталог соединения „Ofix“). Стальные трубы с трубной резьбой подключаются непосредственно к термостатическим вентилям. Металлопластиковые трубы Oventrop „Coripe“ должны подключаться к термостатическим вентилям с помощью присоединительной техники „Cofit“.

ВНИМАНИЕ

Термостатические вентили „AQ“ должны монтироваться в соответствии с направлением потока. Направление стрелки на корпусе вентиля и направление потока должны совпадать.

6.3 Ввод в эксплуатацию

6.2.1 Примечание по защитному колпачку

Термостатический вентиль поставляется с пластиковым защитным колпачком (поз. 4, рис. 5.2). Он предназначен для защиты шпинделя вентиля, а также может использоваться для регулирования вентиля вручную на фазе строительства.

1. Поверните колпачок по часовой стрелке, чтобы закрыть термостатический вентиль и перекрыть поступление теплоносителя.
2. Поверните колпачок против часовой стрелки, чтобы открыть термостатический вентиль и возобновить поступление теплоносителя.

ВНИМАНИЕ

Защитный колпачок не является запорным устройством термостатического вентиля, способным выдержать давление системы (напр., при демонтаже отопительного прибора). Противодействие штока может повредить защитный колпачок. Следует установить металлический колпачок на место штуцера для присоединения отопительного прибора. Защитные колпачки Oventrop, напр., арт. № 106 69 ..

7 Функционирование

7.1 Преднастройка расхода

Преднастройка осуществляется с помощью преднастроечного ключа (поз. 1, рис. 5.2) на маховике (поз. 2а, рис. 5.2). Это защищает настройку от несанкционированной перестановки.

Вентиль плавно настраивается. Коррекцию настройки можно провести при работающей системе.

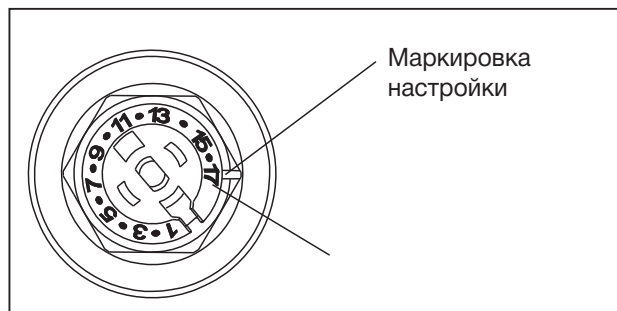


Рис. 7 Преднастройка расхода

7.2 Корректирующий коэффициент для водогликолевых смесей

Следует учитывать корректирующий коэффициент производителя антифриза при настройке расхода.

8 Обслуживание / замена вентильной вставки

При возникновении функциональных нарушений рекомендуется провести техобслуживание. Рекомендуется устанавливать арматуру в легкодоступных местах.

8.1 Вентильная вставка

Вентильную вставку можно заменить с помощью инструмента „Demo-Bloc“ без слива системы (комплектующие, см. Каталог продукции).

8.2 Фильтрующая сетка

Функциональные нарушения (напр., радиатор не прогревается должным образом) могут быть вызваны загрязнением фильтрующей сетки (поз. 2b, рис. 5.2). В этом случае выкрутить вентильную вставку (поз. 2, рис. 5.2) с помощью „Demo-Bloc“ из корпуса вентиля (поз. 3, рис. 5.2) и заменить (или прочистить фильтрующую сетку или заменить).

ВНИМАНИЕ

Крутящий момент для затягивания вентильной вставки составляет 15 Нм.
Для монтажа и демонтажа вентильной вставки необходим ключ SW 19.

9 Общие условия продажи и поставки

Действительны общие условия продаж и поставок Oventrop, действующие на дату отгрузки.

10 Примечания

Защитный колпачок, который поставляется вместе с вентилем, не является запорным устройством и не может использоваться, напр., при демонтаже отопительного прибора. Для этого следует установить комбинированный металлический колпачок с внутренним шестигранником арт. № 1627965 или головку ручного привода арт. № 1012565 (1012575) вместо термостата. Обратите внимание, что термостаты Oventrop являются регуляторами температуры и не предназначены для длительного перекрытия теплоносителя.

Присоединение всех серий термостатических вентилях к отопительным приборам производится по следующим правилам:

1. Снять присоединительный ниппель с корпуса вентиля.
2. Проверить конические уплотнительные поверхности (евроконус) на корпусе вентиля и присоединительном ниппеле на отсутствие механических повреждений. При их наличии установка запрещена.
3. Протереть (при необходимости обезжирить) поверхности конических уплотнений.
4. Накрутить на резьбу присоединительного ниппеля уплотнительный материал типа лен и т.п. в необходимом количестве.
5. Вкрутить присоединительный ниппель в отопительный прибор. Присоединить вентиль к трубопроводу.
6. Прикрутить накидную гайку присоединительного ниппеля к корпусу вентиля. Затянуть накидную гайку с усилием 20 Н/м.

Ослабление или скручивание гайки присоединительного ниппеля с корпуса вентиля, а также последующая их затяжка допустима неоднократно, но при этом требуется соблюдать правила присоединения термостатических вентилях к отопительным приборам см. выше. Обратите внимание, что при повторном прикручивании присоединительного ниппеля к корпусу вентиля их конические уплотнительные поверхности (евроконус) должны располагаться также, как при первой затяжке.