

**Благодарим Вас за приобретение
продукции RGW!**

Назначение изделия

Сантехническое изделие предназначено для установки в санузлах жилых помещений, квартир, частных домов, коттеджах, дачи
Установка на пол с подключением к водопроводу и отводом в канализацию

Изготовлен из высокопрочного санфаянса

Общие сведения

Унитазы и биде производятся из высококачественного экологически чистого сырья по технологиям, проверенным на протяжении многих десятилетий, с использованием новейшего оборудования в соответствии с требованиями современного дизайна. Все унитазы и биде комплектуются руководством по эксплуатации с гарантийным талоном. Наборы креплений приобретаются отдельно в зависимости от типа монтажа.

Производитель оставляет за собой право вносить изменения в характеристики и комплектацию продукции без предварительного уведомления продавца и потребителя, сохраняя при этом заявленный срок гарантии- 3 года.

Срок службы сливной и заливной арматуры - 5 лет

Срок службы корпуса унитаза (бачок для воды + чаша) - 30 лет

Технические данные и характеристики

Унитазы и биде покрываются защитной глазурью, которая делает их абсолютно непроницаемыми для жидкостей, придает поверхности гладкий глянцевый привлекательный внешний вид. Унитазы и биде, покрытые глазурью обжигаются при высоких температурах, что делает их прочными и долговечными, гигиеничными и эстетичными. Их конструкции подразделяются на подвесные унитазы, напольные унитазы-моноблоки, напольные унитазы с электронным биде, подвесные биде.

Транспортировка и хранение

При транспортировке и хранении, изделия должны находиться в горизонтальном положении (Если это не оговорено иначе манипуляционными знаками на упаковке!) на ровной, жесткой поверхности.

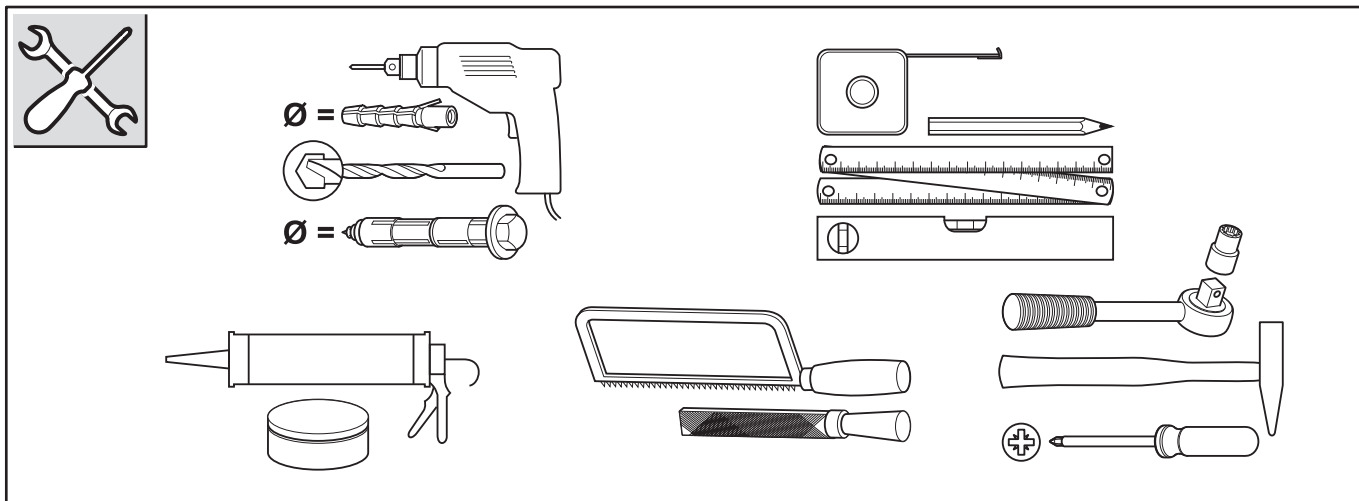
Меры безопасности

Материалы, используемые для изготовления изделия, в условиях эксплуатации не выделяют в окружающую среду вредных веществ и не оказывают при непосредственном контакте вредного воздействия на организм человека. Работа с изделием не требует особых мер предосторожности.

Монтаж изделия

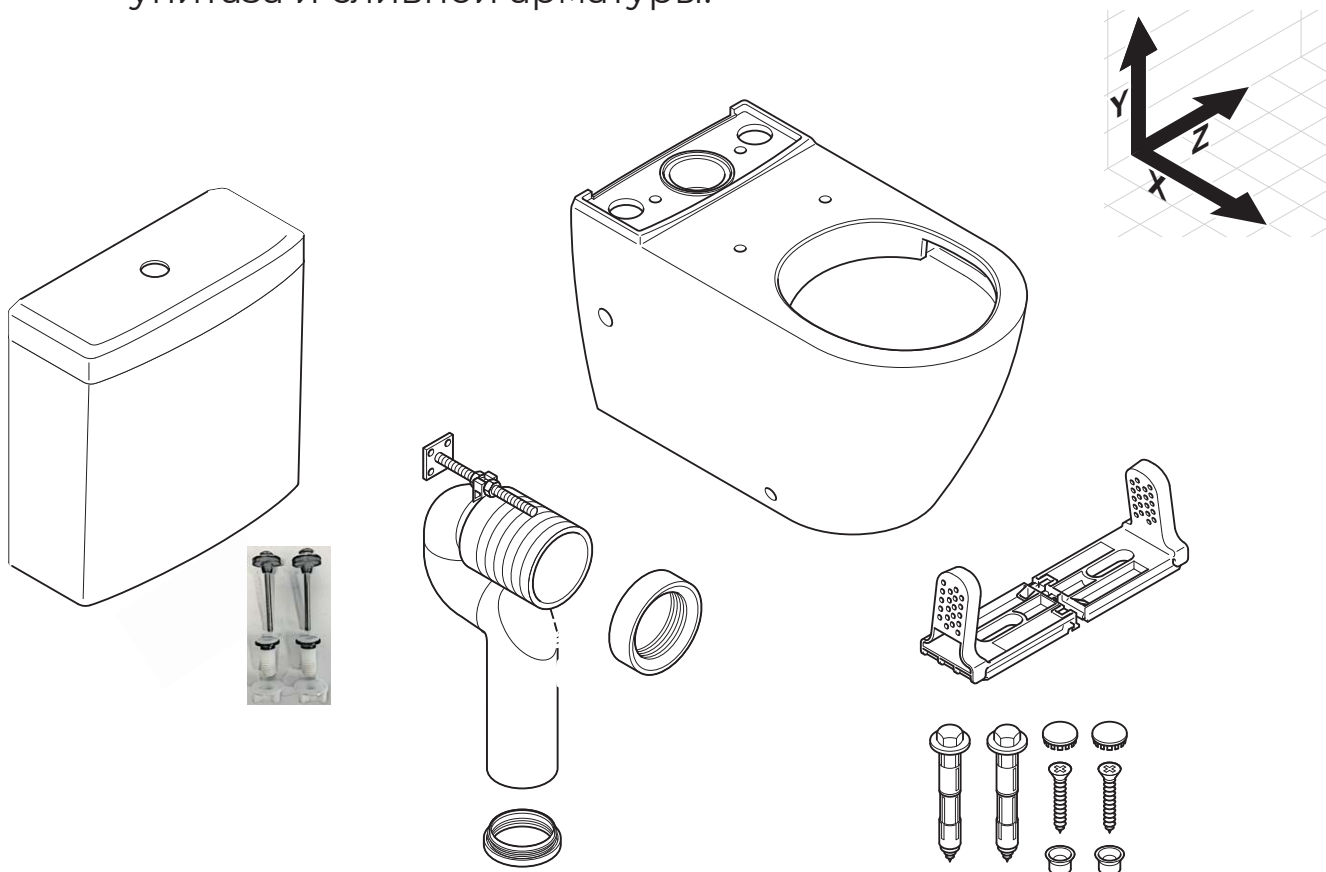
Вскрыв упаковку изделия, изучите вложенную инструкцию по монтажу. Если ваш продукт поврежден или не укомплектован полностью, приостановите монтаж и обратитесь в сервисную службу RGW.

www.rgw-magazin.ru

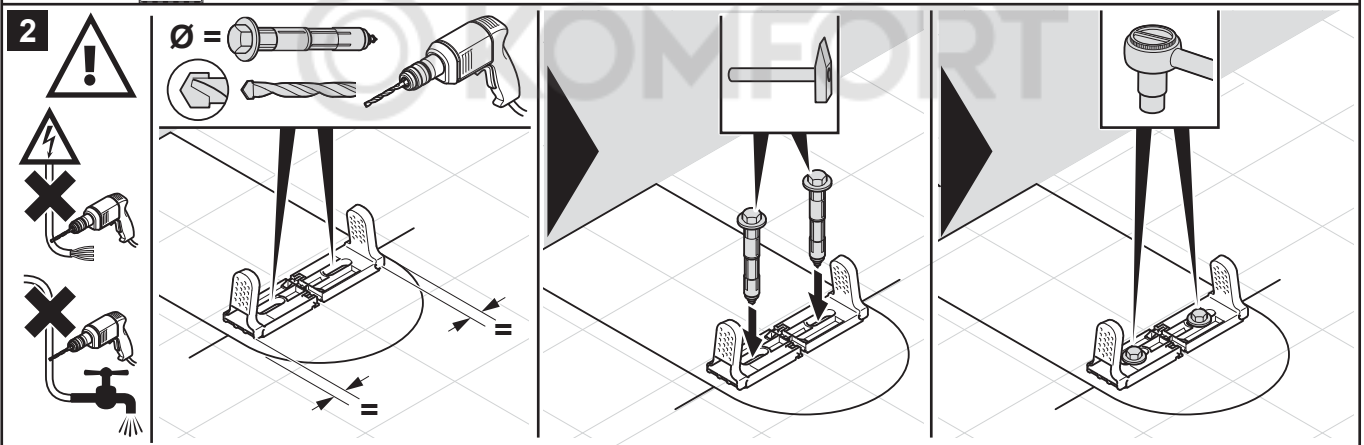
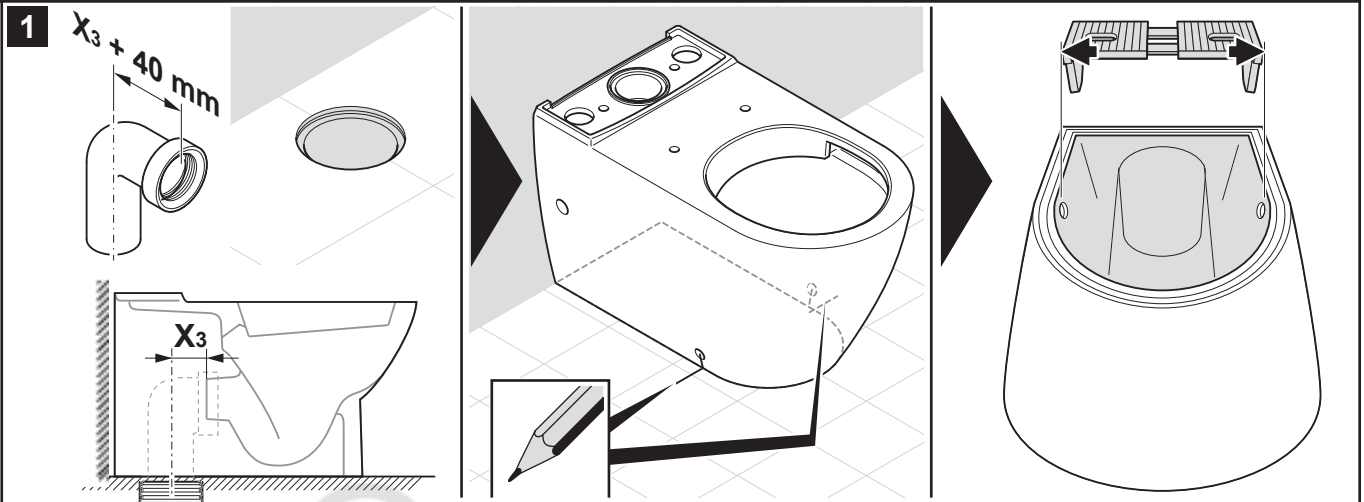


Комплектация:

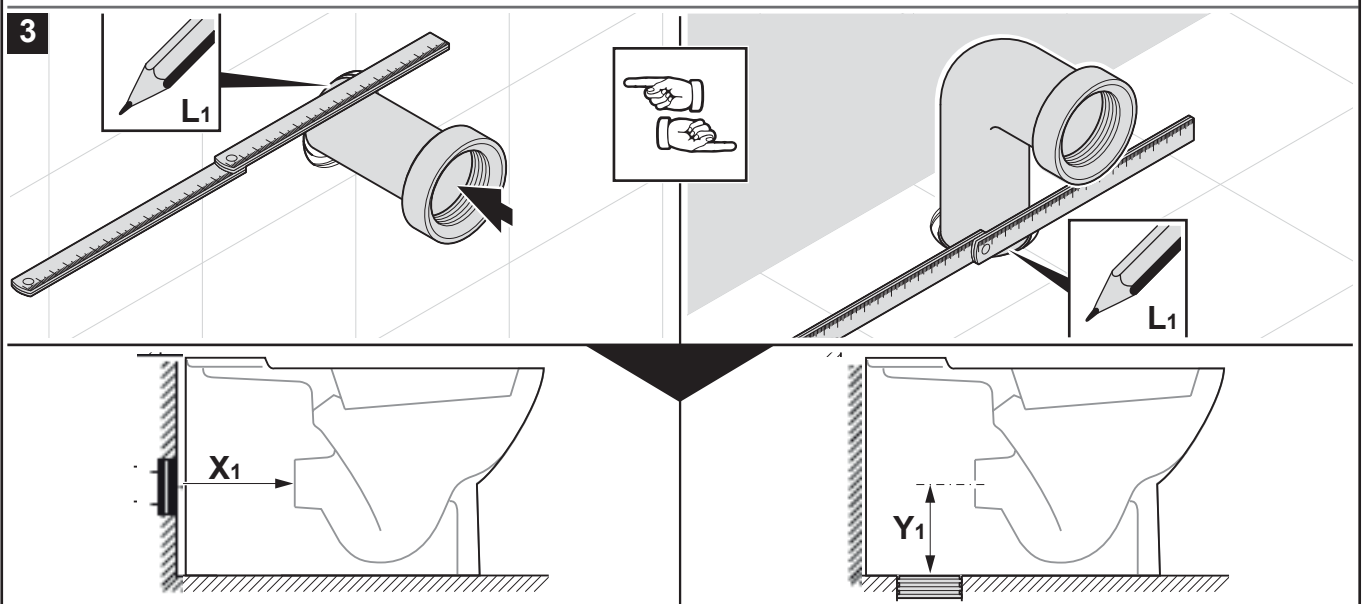
- чаша унитаза
- бачок с крышкой
- комплект сливной арматуры (спускная и наполнительная арматура);
- комплект крепления к полу;
- гарантийный талон;
- инструкция по монтажу и эксплуатации унитаза и сливной арматуры.

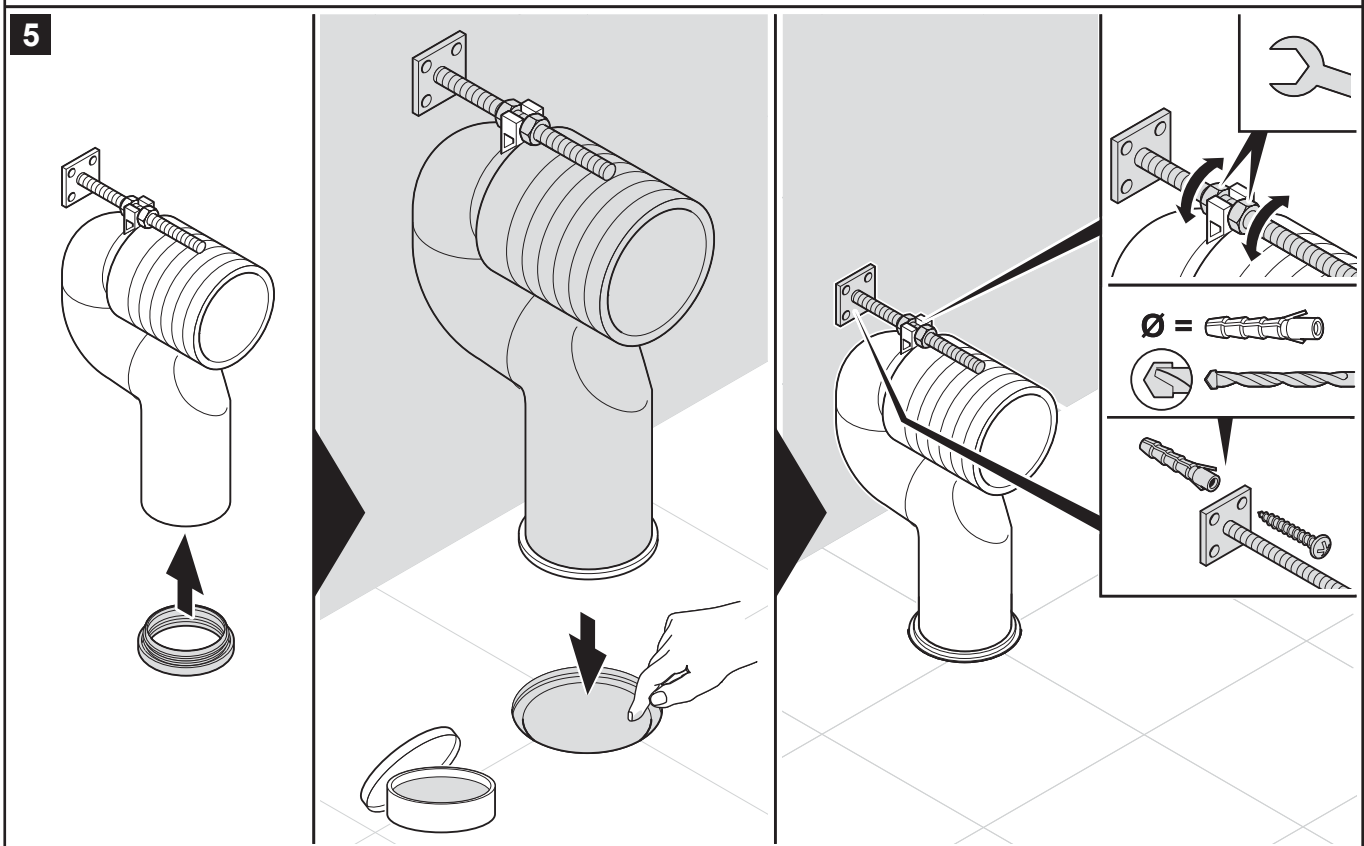
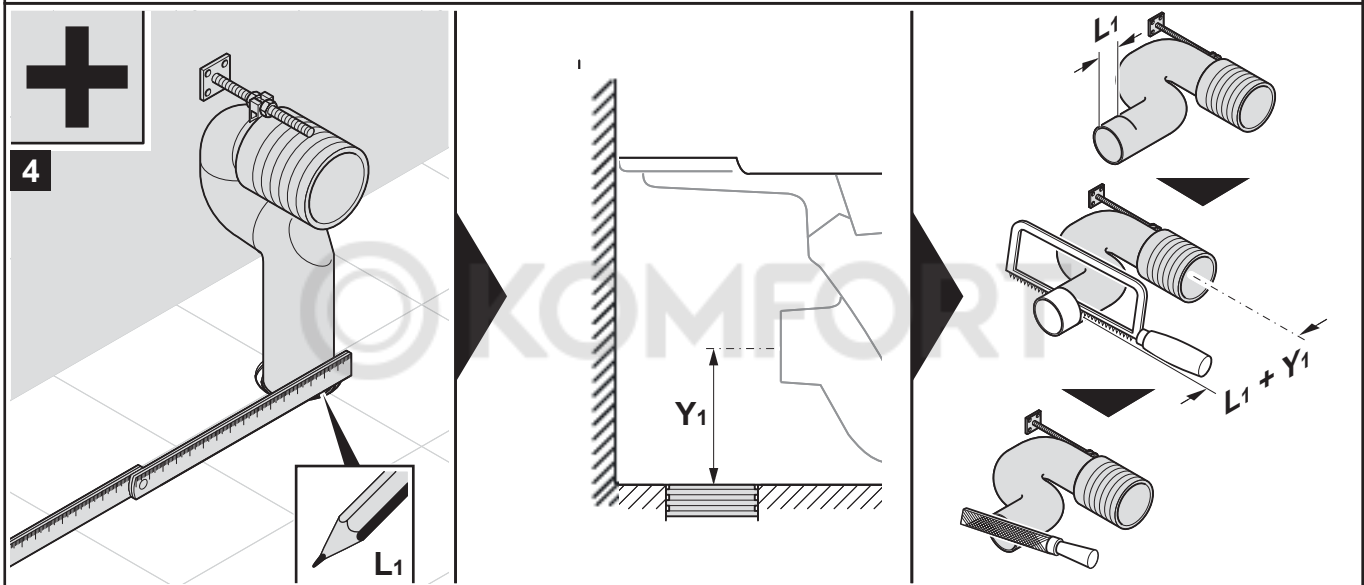
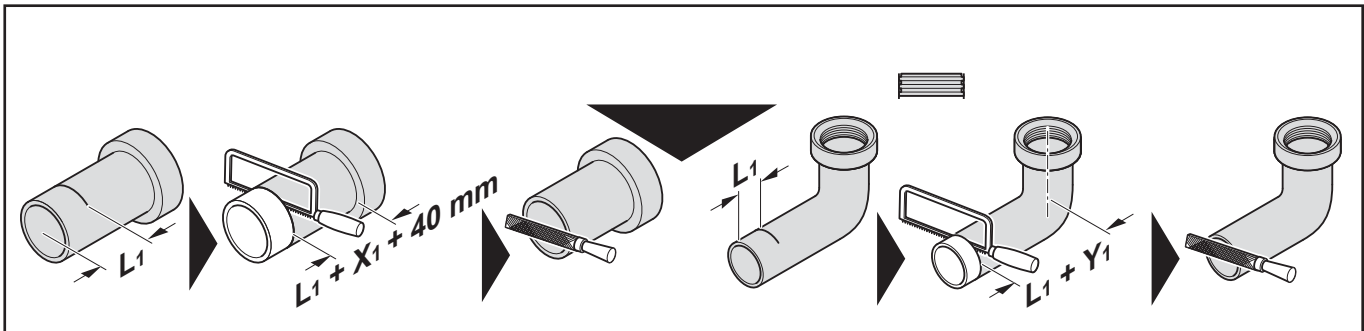


Установите чашу унитаза на место монтажа. На полу отметьте точки для установки крепления. Отодвиньте унитаз в сторону. По сделанным отметкам просверлите отверстия и закрепите крепежный кронштейн на пол с помощью прилагаемых винтов.

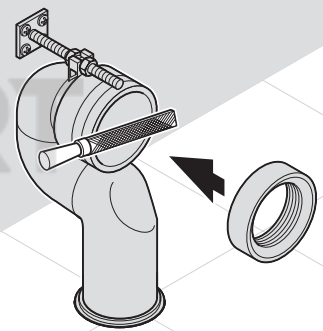
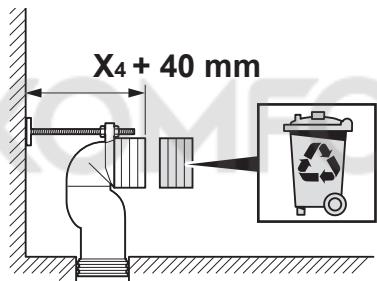
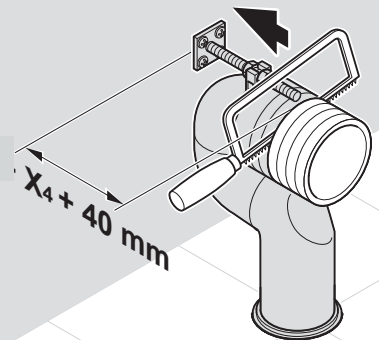
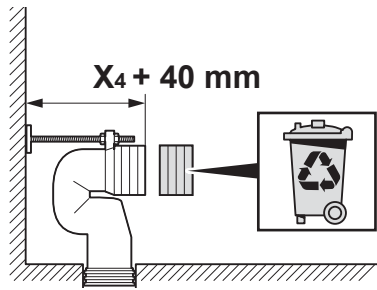
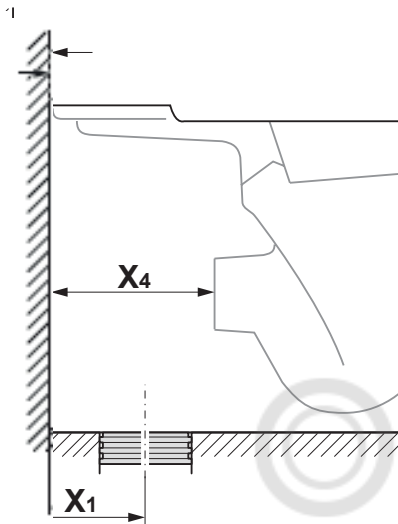


Обрежьте канализационную трубу до необходимого размера. Установите унитаз обработайте край выпуска унитаза герметиком и присоедините канализационную трубу к сливному отверстию унитаза.

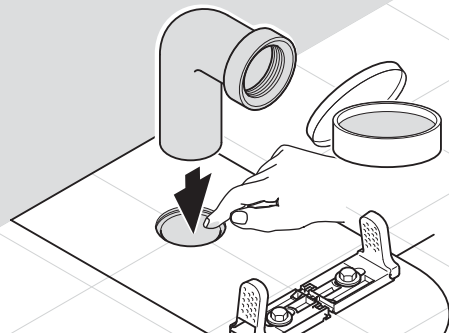
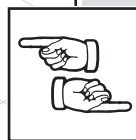
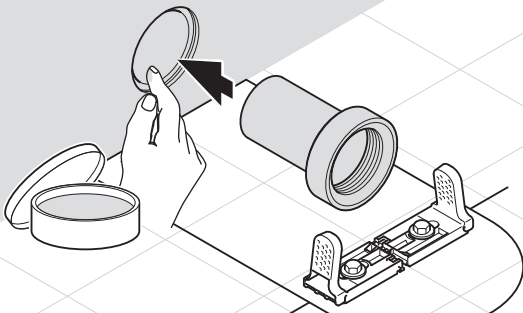




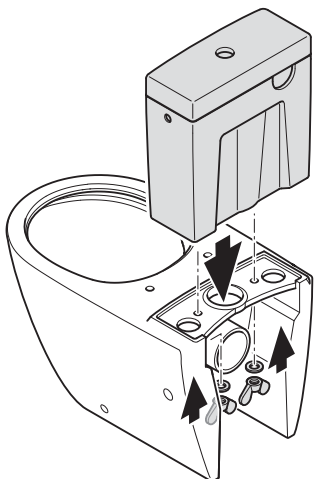
6



7

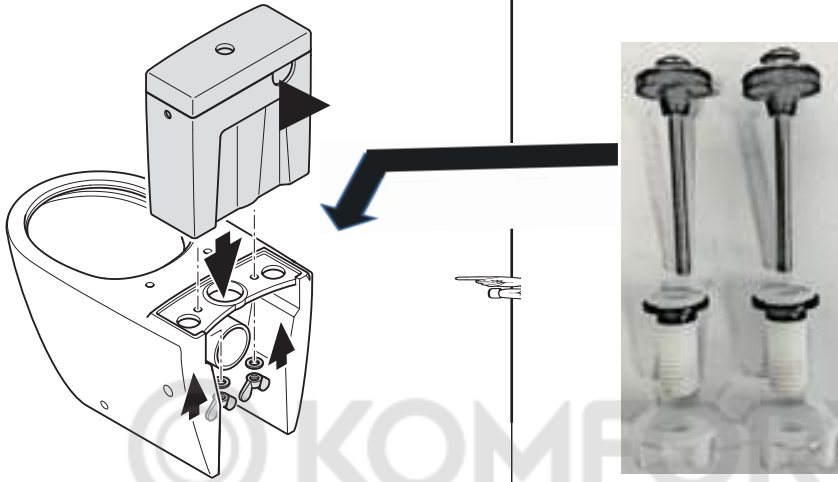


8

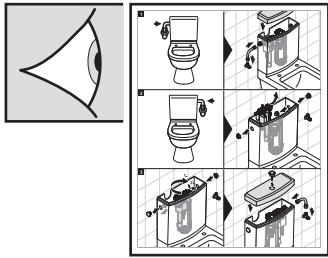
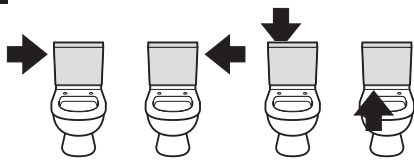


Установите бачок на чашу, затем закрепите с помощью крепежных болтов.

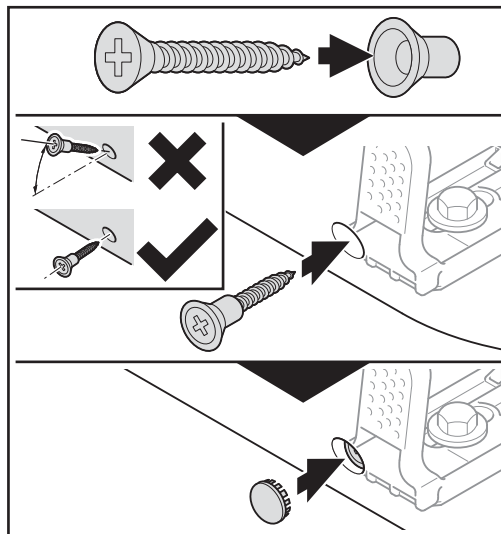
8



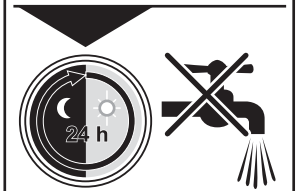
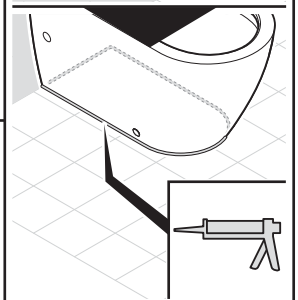
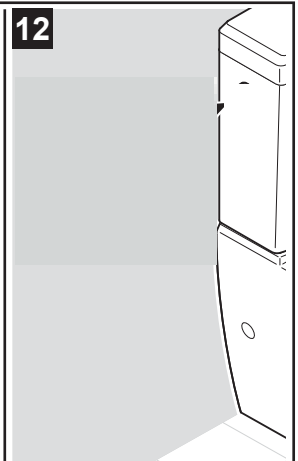
10



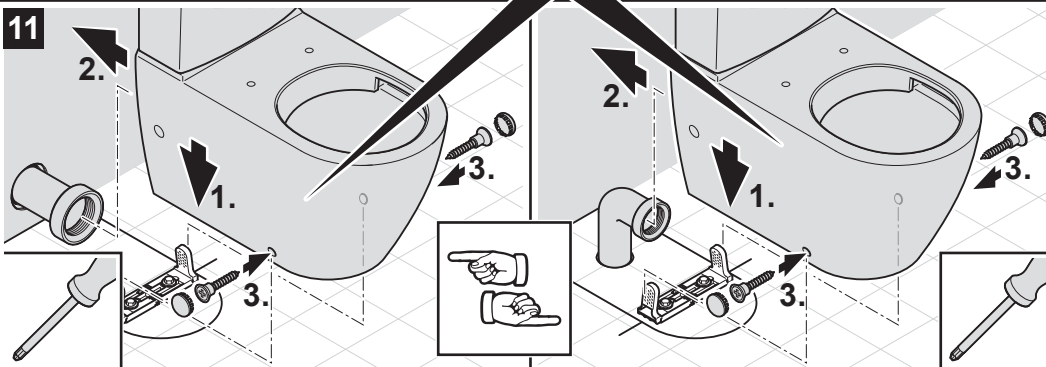
9211S6A3



12



11



Рекомендации по эксплуатации и уходу

Рекомендуется установить фильтр грубой очистки на подводе в резервуар для воды. Это позволит увеличить срок службы сливной арматуры, уменьшить образование налета и ржавчины на внутренней части резервуара и в чаше унитаза или биде.

В процессе ухода за поверхностью внешнего корпуса и внутренней чаши унитаза или биде рекомендуется использовать мягкие губки, ершики, салфетки и мыльный раствор. Для удаления известкового налета и ржавчины рекомендуется использовать специальные чистящие средства. Применять их следует, согласно инструкции указанной на упаковке и не оставлять надолго на поверхности унитаза или биде.

Не используйте жесткие мочалки, металлические щетки, абразивные моющие средства, в том числе соду, которые могут повредить поверхность унитаза или биде, нарушить их гигиеничность, ухудшить внешний вид.

Не рекомендуется мыть унитаз и биде горячей водой, что может привести к появлению трещин на его поверхности из-за резкого перепада температур.

Не заливайте в резервуар для воды чистящие средства на щелочной или кислотной основе, предварительно не сняв сливную арматуру. Они могут повредить механизм слива.

Не рекомендуется в резервуар для воды добавлять средства, в состав которых входит краситель. Это может привести к образованию дополнительных отложений на внутренних стенках резервуара.

Если унитаз в зимнее время находится в неотапливаемом помещении, бачок и сливную арматуру следует осушить. В гидрозащитор унитаза залейте 3-4 децилитра антифриза и добавьте растительное масло так, чтобы на поверхности образовалась тонкая пленка, препятствующая испарению.