

Milwaukee®

Nothing but **HEAVY DUTY**®



M18 FDGRB

Original instructions

Originalbetriebsanleitung

Notice originale

Istruzioni originali

Manual original

Oorspronkelijke gebruiksaanwijzing

Original brugsanvisning

Original bruksanvisning

Bruksanvisning i original

Alkuperäiset ohjeet

Πρωτότυπο οδηγιών χρήσης

Orijinal işletme talimatı

Původním návodem k používání

Pôvodný návod na použitie

Instrukcją oryginalną

Eredeti használati utasítás

Izvirna navodila

Originalne pogonske upute

Instrukcijām oriģinālvalodā

Originali instrukcija

Alguräране kasutusjuhend

Оригинальное руководство по эксплуатации

Оригинално ръководство за експлоатация

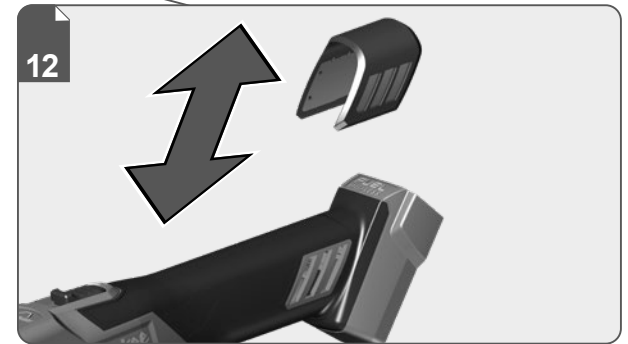
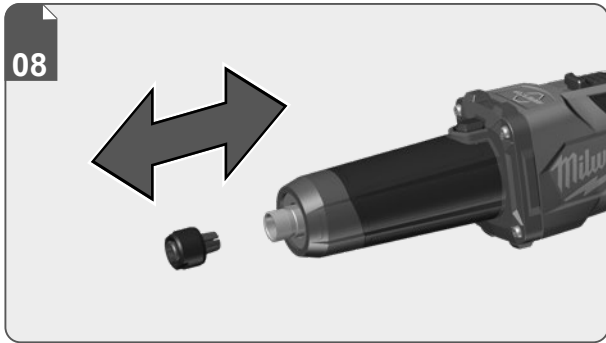
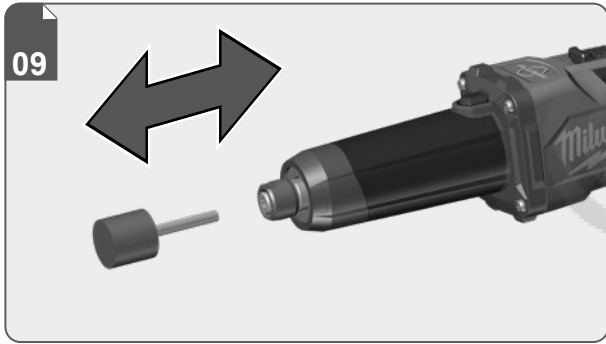
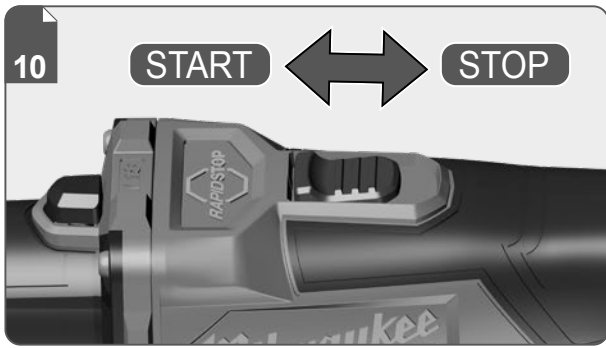
Instrucțiuni de folosire originale

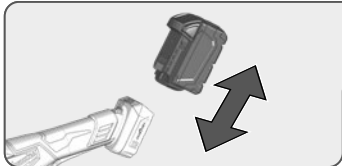
Оригинален прирачник за работа

Оригінал інструкції з експлуатації

التعليمات الأصلية

ENGLISH	Picture section with operating description and functional description	Page	4	Text section with Technical Data, important Safety and Working Hints and description of Symbols	Page	13
DEUTSCH	Bildteil mit Anwendungs- und Funktionsbeschreibungen	Seite	4	Textteil mit Technischen Daten, wichtigen Sicherheits- und Arbeitshinweisen und Erklärung der Symbole.	Seite	17
FRANÇAIS	Partie imagée avec description des applications et des fonctions	Page	4	Partie textuelle avec les données techniques, les consignes importantes de sécurité et de travail ainsi que l'explication des pictogrammes.	Page	21
ITALIANO	Sezione illustrata con descrizione dell'applicazione e delle funzioni	Pagina	4	Sezione testo con dati tecnici, importanti informazioni sulla sicurezza e sull'utilizzo, spiegazione dei simboli.	Pagina	25
ESPAÑOL	Sección de ilustraciones con descripción de aplicación y descripción funcional	Página	4	Sección de texto con datos técnicos, indicaciones importantes de seguridad y trabajo y explicación de los símbolos.	Página	29
PORTUGUES	Parte com imagens explicativas contendo descrição operacional e funcional	Página	4	Parte com texto explicativo contendo Especificações técnicas, avisos de segurança e de operação e a descrição dos símbolos.	Página	33
NEDERLANDS	Beeldgedeelte met toepassings- en functiebeschrijvingen	Pagina	4	Tekstgedeelte met technische gegevens, belangrijke veiligheids- en arbeidsinstructies en verklaring van de symbolen.	Pagina	37
DANSK	Billeddel med anvendelses- og funktionsbeskrivelser	Side	4	Tekstdel med tekniske data, vigtige sikkerheds- og arbejdsanvisninger og symbolforklaring.	Side	41
NORSK	Billeddel med bruks- og funksjonsbeskrivelse	Side	4	Tekstdel med tekniske data, viktige sikkerhets- og arbeidsinstruksjoner og forklaring av symbolene.	Side	45
SVENSKA	Bilddel med användnings- och funktionsbeskrivning	Sidan	4	Textdel med tekniska informationer, viktiga säkerhets- och användningsinstruktioner samt symbolförklaringar.	Sidan	49
SUOMI	Kuvasivut käyttö- ja toimintakuvaus	Sivu	4	Tekstisivut: tekniset tiedot, tärkeät turvallisuus- ja työskentelyohjeet sekä merkien selitykset.	Sivu	53
ΕΛΛΗΝΙΚΑ	Τμήμα εικόνων με περιγραφές χρήσης και λειτουργίας	Σελίδα	4	Τμήμα κειμένου με τεχνικά χαρακτηριστικά, σημαντικές υποδείξεις ασφαλείας και εργασίας και εξήγηση των συμβόλων.	Σελίδα	57
TÜRKÇE	Resim bölümü Uygulama ve fonksiyon açıklamaları ile birlikte	Sayfa	4	Teknik bilgileri, önemli güvenlik ve çalışma açıklamalarını ve de sembollerin açıklamalarını içeren metin bölümü.	Sayfa	61
ČESKY	Obrazová část s popisem aplikací a funkcí	Stránka	4	Textová část s technickými daty, důležitými bezpečnostními a pracovními pokyny a s vysvětlivkami symbolů	Stránka	65
SLOVENSKY	Obrazová časť s popisom aplikácií a funkcií	Stránka	4	Textová časť s technickými dátami, dôležitými bezpečnostnými a pracovnými pokynmi a s vysvetlivkami symbolov	Stránka	69
POLSKI	Część rysunkowa z opisami zastosowania i działania	Strona	4	Część opisowa z danymi technicznymi, ważnymi wskazówkami dotyczącymi bezpieczeństwa i pracy oraz objaśnieniami symboli.	Strona	73
MAGYAR	Képes részalkalmazási- és működési leírásokkal	Oldal	4	Szöveges rész műszaki adatokkal, fontos biztonsági- és munkavégzési útmutatásokkal, valamint a szimbólumok magyarázata.	Oldal	77
SLOVENŠČINA	Del slikez opisom uporabe in funkcij	Stran	4	Del besedila s tehničnimi podatki, pomembnimi varnostnimi opozorili in delovnimi navodili in pojasnili simbolov.	Stran	81
HRVATSKI	Dio sa slikamasa opisima primjene i funkcija	Stranica	4	Dio štiva sa tehničkim podacima, važnim sigurnosnim i radnim uputama i objašnjenjem simbola.	Stranica	85
LATVISKI	Attēla daļa ar lietošanas un funkciju aprakstiem	Lappuse	4	Teksta daļa ar tehnikajiem parametriem, svarīgiem drošības un darbības norādījumiem, simbolu atšifrējumiem.	Lappuse	89
LIETUVIŠKAI	Paveikslėlio dalis su vartojimo instrukcija ir funkcijų aprašymais	Puslapis	4	Teksto dalis su techniniais duomenimis, svarbiomis saugumo ir darbo instrukcijomis bei simbolių paaiškinimais.	Puslapis	93
EESTI	Pildiosa kasutusjuhendi ja funktsioonide kirjeldusega	Lehekülg	4	Tekstiosa tehniliste näitajate, oluliste ohutus- ja tööjuhenditega ning sümbolite kirjeldustega.	Lehekülg	97
РУССКИЙ	Раздел иллюстраций с описанием эксплуатации и функций	Страница	4	Текстовый раздел, включающий технические данные, важные рекомендации по безопасности и эксплуатации, а также описание используемых символов.	Страница	101
БЪЛГАРСКИ	Част със снимки с описание за приложение и функции	Страница	4	Част с текст с технически данни, важни указания за безопасност и работа и разяснение на символите.	Страница	105
ROMÂNĂ	Secvența de imagine cu descrierea utilizării și a funcționării	Pagina	4	Porțiune de text cu date tehnice, indicații importante privind siguranța și modul de lucru și descrierea simbolurilor.	Pagina	109
МАКЕДОНСКИ	Дел со сликисо описи за употреба и функционирање	Страница	4	Текстуален дел со Технички карактеристики, важни безбедносни и работни упатства и објаснување на симболите.	Страница	113
УКРАЇНСЬКА	Частина з зображеннями з описом робіт та функцій	Сторінка	4	Текстова частина з технічними даними, важливими вказівками з техніки безпеки та експлуатації і поясненням символів.	Сторінка	117
عربي	قسم الصور يوجد به الوصف التشغيلي والوظيفي	الصفحة	4	القسم النصي المزود بالبيانات الفنية والنصائح الهامة للسلامة والعمل ووصف الرموز	الصفحة	121





Remove the battery pack before starting any work on the machine.

Vor allen Arbeiten an der Maschine den Wechselakku herausnehmen.

Avant tous travaux sur la machine retirer l'accu interchangeable.

Prima di iniziare togliere la batteria dalla macchina.

Retire la batería antes de comenzar cualquier trabajo en la máquina.

Antes de efectuar qualquer intervenção na máquina retirar o bloco acumulador.

Voor alle werkzaamheden aan de machine de akku verwijderen.

Ved arbejde inden i maskinen, bør batteriet tages ud.

Ta ut vekslebatteriet før du arbeider på maskinen

Drag ur batteripaket innan arbete utföres på maskinen.

Tarkista pistotulppa ja verkkojohto mahdollisilta vaurioilta. Viat saa korjata vain alan erikoismies.

Πριν από κάθε εργασία στη μηχανή αφαιρέστε την ανταλλακτική μπαταρία.

Aletin kendingde bir çalışma yapmadan önce kartuş aküyü çıkarın.

Před zahájením veškerých prací na vrtacím šroubováku vyjmout výměnný akumulátor.

Pred každou prácou na stroji výměnný akumulátor vytiahnuť.

Przed przystąpieniem do jakichkolwiek prac na elektronarzędziu należy wyjąć wkładkę akumulatorową.

Karbantartás, javítás, tisztítás, stb. előtt az akkumulátort ki kell venni a készülékből.

Pred deli na stroju izvlécite izmenljivi akumulator.

Prije svih radova na stroju izvaditi bateriju za zamjenu.

Pirms mašīnai veikt jebkāda veida apkopes darbus, ir jāizņem ārā akumulators.

Prieš atlikdami bet kokius darbus įrenginyje, išimkite keičiamą akumuliatorių.

Enne kõiki töid masina kallal võtke vahetavat aku välja.

Виньте аккумулятор из машины перед проведением с ней каких-либо манипуляций.

Преди започване на каквото е да е работи по машината извадете акумулатора.

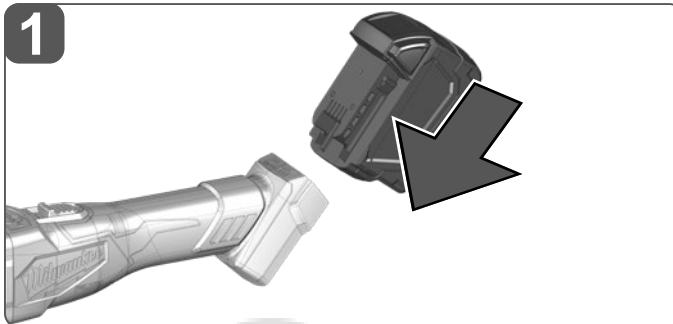
Scoateți acumulatorul înainte de a începe orice intervenție pe mașină.

Отстранете ја батеријата пред да започнете да ја користите машината.

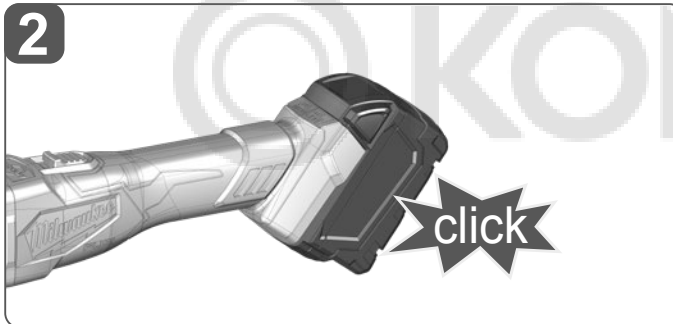
Перед будь-якими роботами на машині вийняти змінну акумуляторну батарею.

قم ب إزالة حزمة البطارية قبل البدء في أي أعمال على الجهاز.

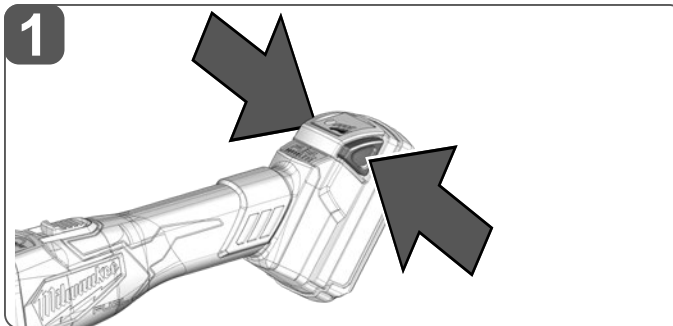
1



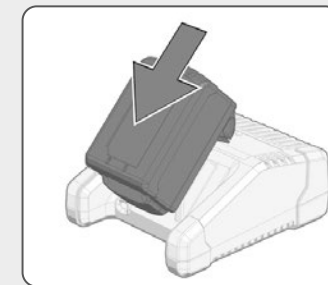
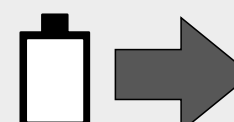
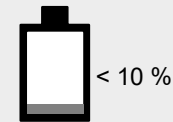
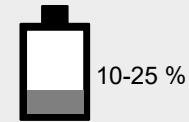
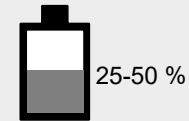
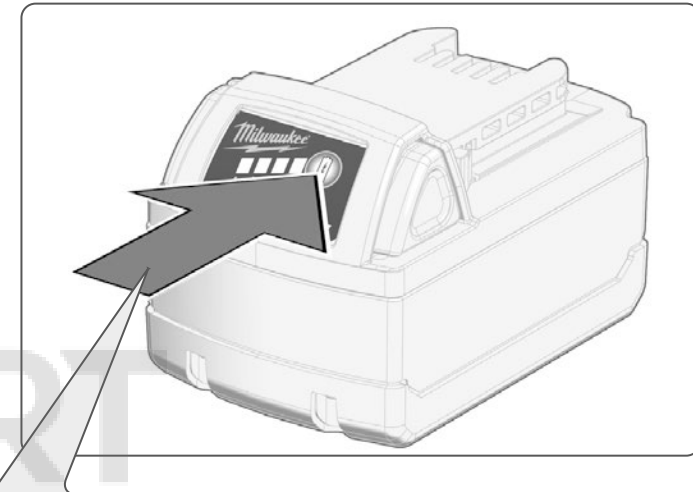
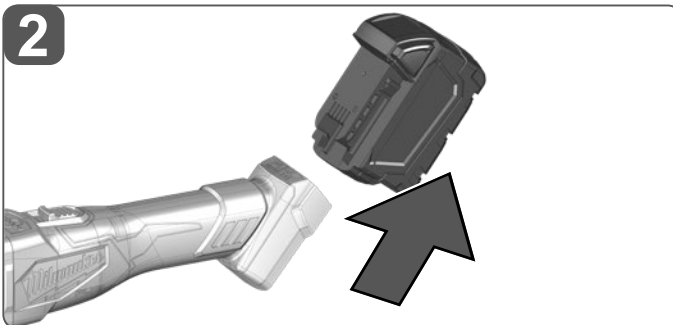
2



1




2

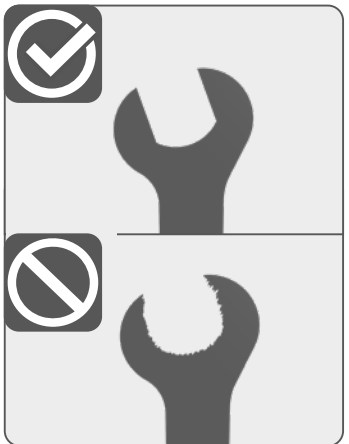
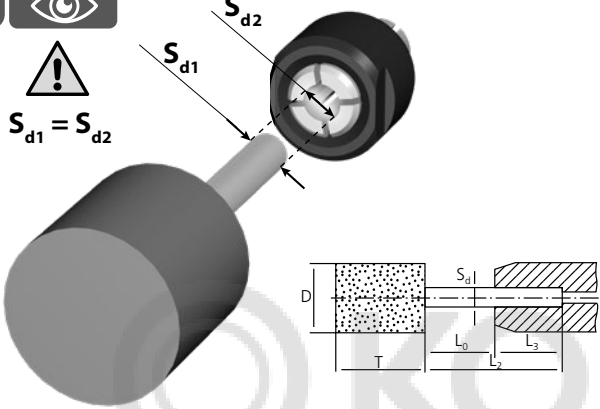




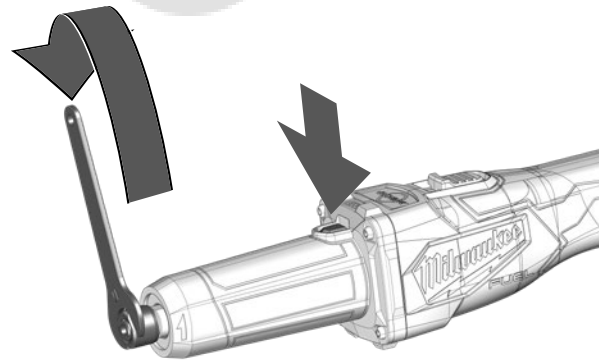
1



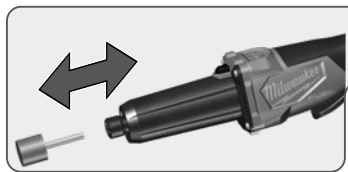
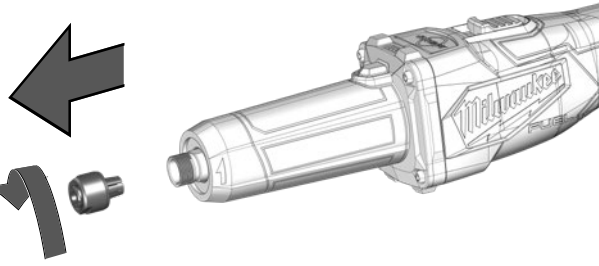

 $S_{d1} = S_{d2}$



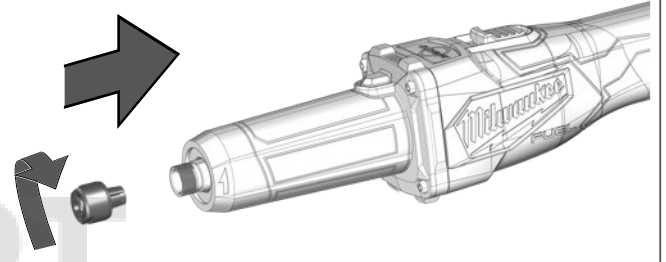
2



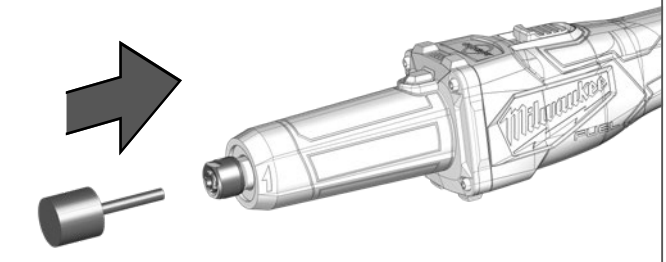
3



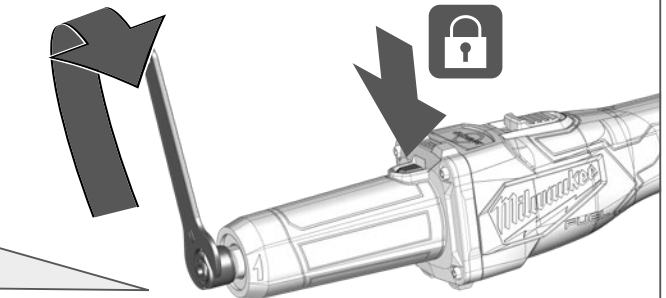
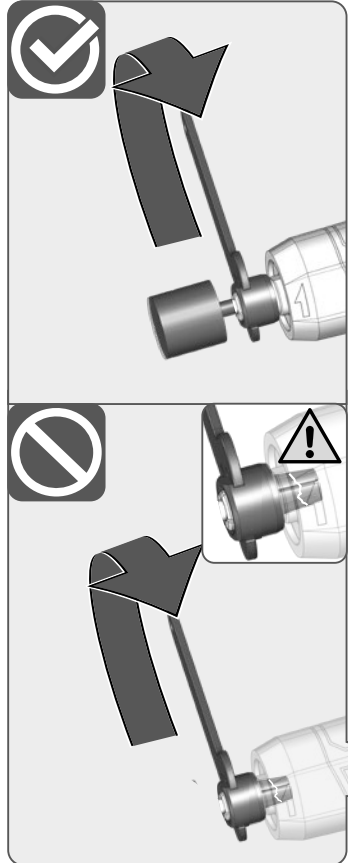
4



5



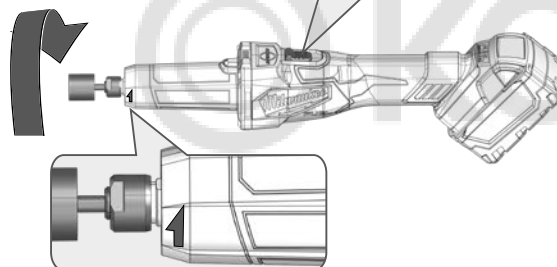
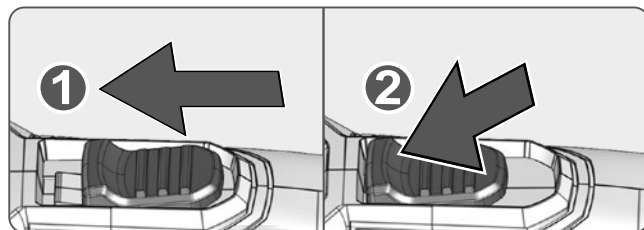
6



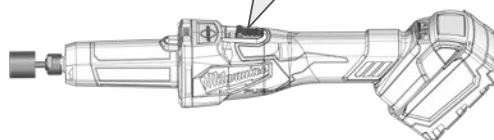
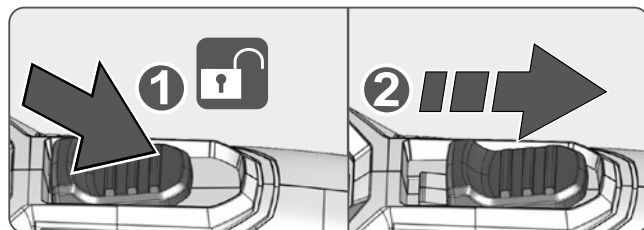
START STOP



START



STOP



Startup protection:

When switched on, the machine will not start up after the battery is inserted again. To continue working, switch the machine off and then on again.

Wiederanlaufschutz:

Eingeschaltete Maschine läuft nach erneutem Einstecken des Akkus nicht wieder an. Um weiter zu arbeiten Maschine aus- und wieder einschalten.

Protection contre le redémarrage:

La machine enclenchée ne redémarre pas après que l'accu ait été à nouveau branché. Mettre la machine hors tension et l'enclencher à nouveau pour pouvoir continuer à travailler.

Protezione contro la ripartenza:

La macchina che non è stata disattivata non riparte quando si ricollega l'accumulatore. Per poter continuare a lavorare, disattivare la macchina e poi riattivarla.

Protección de nuevo arranque:

La máquina conectada no arranca después de haber introducido nuevamente los acumuladores. Para poder continuar con los trabajos, deberá desconectarse conectarse nuevamente el motor.

Proteção contra arranque:

A máquina ligada não arranca depois de inserir novamente o acumulador. Para continuar a trabalhar, desligue e ligue a máquina novamente.

Herstartbeveiliging:

De ingeschakelde machine wordt na het hernieuwd plaatsen van de accu niet automatisch weer gestart. Schakel de machine uit en weer in om door te kunnen werken.

Genstartsbeskyttelse:

Forhindrer at en tændt maskine går i gang, når akkumulatorbatteriet sættes i igen. For at genoptage arbejdet slukkes og tændes maskinen igen.

Vern mot gjenstart:

En påslått maskin starter ikke etter at det oppladbare batteriet blir isatt igjen. For videre arbeid må maskinen slåes av og på igjen.

Skydd mot omstart:

Om man sätter i batteriet igen så startar maskinen inte fastän den är tillkopplad. För att kunna fortsätta arbeta måste man först fränkoppla maskinen och sedan tillkoppla den igen.

Uudelleenkäynnistysuoja:

Päällekytketty kone ei käynnisty uudelleen, kun akku työnnetään takaisin paikalleen. Työn jatkamiseksi tulee kone sammuttaa ja käynnistää sitten uudelleen.

Προστασία από επανεκκίνηση:

Η ενεργοποιημένη μηχανή δεν εκκινείται μετά από επαναστοβήτηση του συσσωρευτή. Για να συνεχίσετε την εργασία σας, απενεργοποιήστε και επανενεργοποιήστε τη μηχανή.

Tekrar çalışma esnasındaki koruma:

Çalışmakta olan makine, akünün yeniden prize takılmasından sonra makine tekrar çalışmaz. Çalışmaya devam edebilmek için makineyi kapatın ve tekrar çalıştırın.

Ochrana proti opětnému spuštění:

Zapnutý stroj se po opětném vložení akumulátoru nerozbehne. K pokračování v práci stroj vypněte a opět zapněte.

Ochrana proti opätovnému spusteniu:

Zapnutý stroj sa po opätovnom vložení akumulátorov nerozbehne. K pokračovaniu v práci stroj vypnite a opäť zapnite.

Ochrana przed ponownym rozruchem:

Włączona maszyna nie włącza się po ponownym włożeniu akumulatora. W celu kontynuacji pracy wyłączyć i ponownie włączyć maszynę.

Újraindulás elleni védelem:

A bekapcsolt gép az akku újbóli csatlakoztatása után nem indul el ismét. A munkavégzés folytatásához a gépet ki és újból be kell kapcsolni.

Od obremenitve odvisna zaščita motorja:

Pri visoki preobremenitvi motorja se sproži preobremenitveno varovalo. Za nadaljnja dela s strojem ga je potrebno izklopiti in ponovno vklopiti. Za nadaljnja dela s strojem ga je potrebno izklopiti in ponovno vklopiti.

Zaščita motora odvisna o opterećenju:

Kod visokog preopterećenja motora se aktivira zaštita protiv preopterećenja. Da bi se moglo dalje raditi, stroj isključiti i ponovno uključiti. Da bi se moglo dalje raditi, stroj isključiti i ponovno uključiti.

Aizsardzība pret atkārtotu ieslēgšanos:

Ieslēgta ierīce pēc vēlreizējas akumulatora ievietošanas no jauna neieslēdzas. Lai darbu varētu turpināt, ierīci izslēdziet un atkal ieslēdziet.

Pakartotinės paleisties apsauga:

Po pakartotinio akumulatoriaus įkišimo jungta mašina nepradeda veikti iš naujo. Norėdami dirbti toliau, išjunkite mašiną, o tada vėl ją įjunkite.

Taaskäivituskaitse:

Sisselülitatud masin ei käivitu, kui aku pannakse uuesti sisse. Töö jätkamiseks lülitada masin välja ning seejärel uuesti sisse.

Защита от повторного запуска:

Включенная машина не запускается после повторной вставки аккумулятора. Для дальнейшей работы необходимо выключить и снова включить машину.

Защита срещу повторен старт:

Включената машина не стартира отново след повторно включване на акумулатора в контакта. За да продължите работа изключете машината и след това отново я включете.

Protección contra redeclaración:

Mašina ponitá nu se va declara din nou după ce acumulatoarele au fost introduse din nou. Pentru a putea continua munca opriți mașina și reporniți-o apoi.

Заштита од повторно стартување:

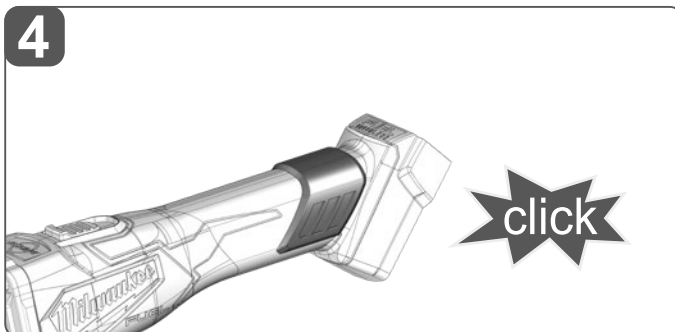
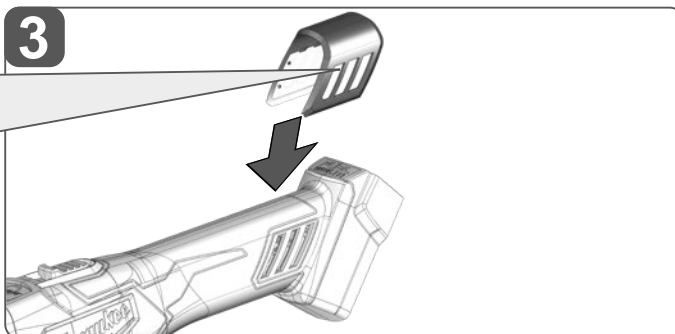
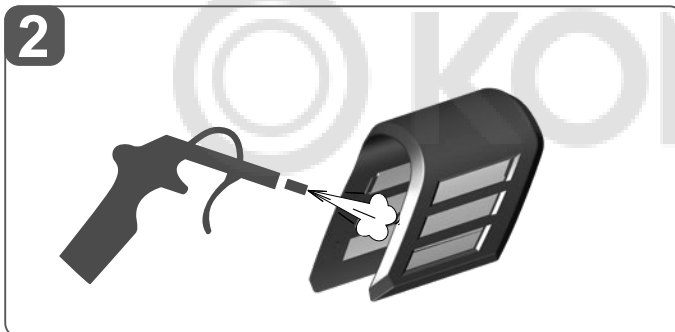
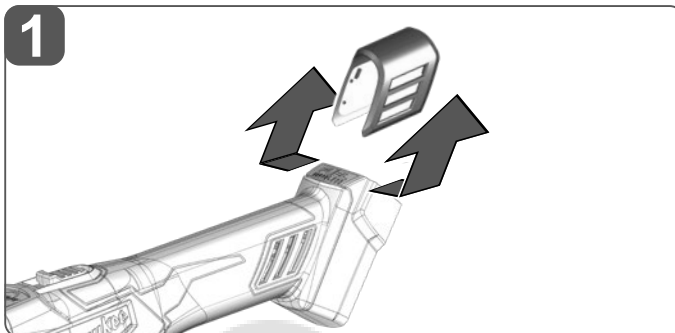
Включената машина не се стартува повторно при повторно вметнување на батеријата. За да продолжите со работа исклучете ја машината и вклучете ја повторно.

Захист від повторного запуску:

Увімкнена машина не продовжує роботу після того, як була вставлена акумулаторна батарея. Для продовження роботи вимкнути і знову увімкнути машину.


لي غشيتلا ادب دي امح

عرجاً قرم قيراطيبال لا اعدا دعب لمعلاب ظلالا ادببت نل، لي غشيتلا دن ع ادجم طلي غشيت دت زامجالا فساقي باب دق، لمعلا دعب انتامل



TECHNICAL DATA

M18 FDGRB

Type	Die Grinder
Production code	4918 05 01 XXXXXX MJJJJ
Battery voltage	18 V \approx
Rated speed	27.000 min ⁻¹
Collet diameter	6 / 8 mm
Accessory abrasive grinding body diameter max.	25 mm
 Accessory diameter max.	50 mm
Weight according EPTA-Procedure 01/2014(Li-Ion 2,0 Ah ... 12,0 Ah)	1,7 ... 2,8 kg
Recommended Ambient Operating Temperature	-18 ... +50 °C
Recommended battery types	M18B...; M18HB...
Recommended charger	M12-18...; M18DFC, M1418C6

Noise information Measured values determined according to EN 60745.

Typically, the A-weighted noise levels of the tool are:

Sound pressure level / Uncertainty K	79,7 dB (A) / 3,0 dB (A)
Sound power level / Uncertainty K	90,7 dB (A) / 3,0 dB (A)

Vibration information Vibration total values (triaxial vector sum) determined according to EN 60745

Vibration emission value a _v / Uncertainty K	18,2 m/s ² / 1,5 m/s ²
---	--

⚠ WARNING!

The vibration and noise emission level given in this information sheet has been measured in accordance with a standardized test given in EN 60745 and may be used to compare one tool with another. It may be used for a preliminary assessment of exposure. The declared vibration and noise emission level represents the main applications of the tool. However if the tool is used for different applications, with different accessories or poorly maintained, the vibration and noise emission may differ. This may significantly increase the exposure level over the total working period.

An estimation of the level of exposure to vibration and noise should also take into account the times when the tool is switched off or when it is running but not actually doing the job. This may significantly reduce the exposure level over the total working period.

Identify additional safety measures to protect the operator from the effects of vibration and/or noise such as: maintain the tool and the accessories, keep the hands warm, organization of work patterns.

⚠ WARNING! Read all safety warnings, instructions, illustrations and specifications provided with this power tool.. Failure to follow all instructions listed below may result in electric shock, fire and/or serious injury.

Save all warnings and instructions for future reference.

DIE GRINDER SAFETY WARNINGS

- Safety warnings common for grinding:**
- This power tool is intended to function as a grinder. Read all safety warnings, instructions, illustrations and specifications provided with this power tool. Failure to follow all instructions listed below may result in electric shock, fire and/or serious injury.**
- Operations such as sanding, wire brushing, polishing or cutting-off are not recommended to be performed with this power tool.** Operations for which the power tool was not designed may create a hazard and cause personal injury.
- Do not use accessories which are not specifically designed and recommended by the tool manufacturer.** Just because the accessory can be attached to your power tool, it does not assure safe operation.
- The rated speed of the accessory must be at least equal to the maximum speed marked on the power tool.** Accessories running faster than their rated speed can break and fly apart.
- The outside diameter and the thickness of your accessory must be within the capacity rating of your power tool.** Incorrectly sized accessories cannot be adequately guarded or controlled.
- The arbour size of wheels, sanding drums or any other accessory must properly fit the spindle or collet of the power tool.** Accessories that do not match the mounting hardware of the power tool will run out of balance, vibrate excessively and may cause loss of control.

h) Mandrel mounted wheels, sanding drums, cutters or other accessories must be fully inserted into the collet or chuck. If the mandrel is insufficiently held and/or the overhang of the wheel is too long, the mounted wheel may become loose and be ejected at high velocity.

i) Do not use a damaged accessory. Before each use inspect the accessory such as abrasive wheels for chips and cracks, sanding drum for cracks, tear or excess wear, wire brush for loose or cracked wires. If power tool or accessory is dropped, inspect for damage or install an undamaged accessory. After inspecting and installing an accessory, position yourself and bystanders away from the plane of the rotating accessory and run the power tool at maximum no-load speed for one minute. Damaged accessories will normally break apart during this test time.

j) Wear personal protective equipment. Depending on application, use face shield, safety goggles or safety glasses. As appropriate, wear dust mask, hearing protectors, gloves and workshop apron capable of stopping small abrasive or work-piece fragments. The eye protection must be capable of stopping flying debris generated by various operations. The dust mask or respirator must be capable of filtering particles generated by your operation. Prolonged exposure to high intensity noise may cause hearing loss.

k) Keep bystanders a safe distance away from work area. Anyone entering the work area must wear personal protective equipment. Fragments of workpiece or of a broken accessory may fly away and cause injury beyond immediate area of operation.

l) Hold the power tool by insulated gripping surfaces only, when performing an operation where the cutting accessory may contact hidden wiring. Cutting accessory contacting a "live" wire may make exposed metal parts of the power tool "live" and could give the operator an electric shock.

m) Always hold the tool firmly in your hand(s) during the start-up. The reaction torque of the motor, as it accelerates to full speed, can cause the tool to twist.

n) Use clamps to support workpiece whenever practical. Never hold a small workpiece in one hand and the tool in the other hand while in use. Clamping a small workpiece allows you to use your hand(s) to control the tool. Round material such as dowel rods, pipes or tubing have a tendency to roll while being cut, and may cause the bit to bind or jump toward you.

o) Never lay the power tool down until the accessory has come to a complete stop. The spinning accessory may grab the surface and pull the power tool out of your control.

p) After changing the bits or making any adjustments, make sure the collet nut, chuck or any other adjustment devices are securely tightened. Loose adjustment devices can unexpectedly shift, causing loss of control, loose rotating components will be violently thrown.

q) Do not run the power tool while carrying it at your side. Accidental contact with the spinning accessory could snag your clothing, pulling the accessory into your body.

r) Regularly clean the power tool's air vents. The motor's fan will draw the dust inside the housing and excessive accumulation of powdered metal may cause electrical hazards.

s) Do not operate the power tool near flammable materials. Sparks could ignite these materials.

t) Do not use accessories that require liquid coolants. Using water or other liquid coolants may result in electrocution or shock.

Kickback and Related Warnings

Kickback is a sudden reaction to a pinched or snagged rotating wheel, sanding band, brush or any other accessory. Pinching or snagging causes rapid stalling of the rotating accessory which in turn causes the uncontrolled power tool to be forced in the direction opposite of the accessory's rotation.

For example, if an abrasive wheel is snagged or pinched by the workpiece, the edge of the wheel that is entering into the pinch point can dig into the surface of the material causing the wheel to climb out or kick out. The wheel may either jump toward or away from the operator, depending on direction of the wheel's movement at the point of pinching. Abrasive wheels may also break under these conditions.

Kickback is the result of power tool misuse and/or incorrect operating procedures or conditions and can be avoided by taking proper precautions as given below.

a) Maintain a firm grip on the power tool and position your body and arm to allow you to resist kickback forces. The operator can control torque reactions or kickback forces, if proper precautions are taken.

b) Use special care when working corners, sharp edges etc. Avoid bouncing and snagging the accessory. Corners, sharp edges or bouncing have a tendency to snag the rotating accessory and cause loss of control or kickback.

c) Do not attach a toothed saw blade. Such blades create frequent kickback and loss of control.

d) Always feed the bit into the material in the same direction as the cutting edge is exiting from the material (which is the same direction as the chips are thrown). Feeding the tool in the wrong direction causes the cutting edge of the bit to climb out of the work and pull the tool in the direction of this feed.

e) When using rotary files, always have the work securely clamped. These wheels will grab if they become slightly canted in the groove, and can kickback. When a cut-off wheel grabs, the wheel itself usually breaks. When a rotary file, high-speed cutter or tungsten carbide cutter grabs, it may jump from the groove and you could lose control of the tool.

Safety Warnings Specific for Grinding and Abrasive Cutting-Off Operations:

a) Use only wheel types that are recommended for your power tool and only for recommended applications. For example: do not grind with the side of a cut-off wheel. Abrasive cut-off wheels are intended for peripheral grinding, side forces applied to these wheels may cause them to shatter.

b) For threaded abrasive cones and plugs use only undamaged wheel mandrels with an unrelieved shoulder flange that are of correct size and length. Proper mandrels will reduce the possibility of breakage.

c) Do not "jam" the cut-off wheel or apply excessive pressure. Do not attempt to make an excessive depth of cut. Overstressing the wheel increases the loading and susceptibility to twisting or binding of the wheel in the cut and the possibility of kickback or wheel breakage.

d) Do not position your body in line with and behind the rotating wheel. When the wheel, at the point of operation, is moving away from your body, the possible kickback may propel the spinning wheel and the power tool directly at you.

e) When wheel is pinched, snagged or when interrupting a cut for any reason, switch off the power tool and hold the power tool motionless until the wheel comes to a complete stop. Never attempt to remove the cut-off wheel from the cut while the wheel is in motion otherwise kickback may occur. Investigate and take corrective action to eliminate the cause of wheel pinching or snagging.

f) Do not restart the cutting operation in the workpiece. Let the wheel reach full speed and carefully re-enter the cut. The wheel may bind, walk up or kickback if the power tool is restarted in the workpiece.

g) Support panels or any oversized workpiece to minimize the risk of wheel pinching and kickback. Large workpieces tend to sag under their own weight. Supports must be placed under the workpiece near the line of cut and near the edge of the workpiece on both sides of the wheel.

h) Use extra caution when making a "pocket cut" into existing walls or other blind areas. The protruding wheel may cut gas or water pipes, electrical wiring or objects that can cause kickback.

ADDITIONAL SAFETY AND WORKING INSTRUCTIONS

Use personal protective equipment. Always wear eye protection. Protective equipment such as a dust mask, non-skid safety shoes, hard hat or hearing protection used for appropriate conditions will reduce personal injuries. Never reach into the danger area of the machine when it is running. Chips and splinters must not be removed while the machine is running.

Wear ear protectors. Exposure to noise can cause hearing loss.

Use protective equipment. Always wear safety glasses when working with the machine. The use of protective clothing is recommended, such as dust mask, protective gloves, sturdy non-slip footwear, helmet and ear defenders.

The dust produced when using this tool may be harmful to health. Do not inhale the dust. Use a dust absorption system and wear a suitable dust protection mask. Remove deposited dust thoroughly, e.g. with a vacuum cleaner.

Immediately switch off the machine in case of considerable vibrations or if other malfunctions occur. Check the machine in order to find out the cause.

The workpiece must be fixed if it is not heavy enough to be steady.

The insertion tool is sharp-edged and can become hot during use.

WARNING! Danger of cuts and burns

- when handling the insertion tools

- when setting the device down.

Wear protective gloves when handling insertion tools.

Do not let any metal parts enter the airing slots - danger of short circuit!

Do not machine any materials that present a danger to health (e.g. asbestos).

When grinding metal, flying sparks are produced. Take care that no persons are endangered. Because of the danger of fire, no combustible materials should be located in the vicinity (spark flight zone). Do not use dust extraction.

WARNING! To reduce the risk of fire, personal injury, and product damage due to a short circuit, never immerse your tool, battery pack or charger in fluid or allow a fluid to flow inside them. Corrosive or conductive fluids, such as seawater, certain industrial chemicals, and bleach or bleach containing products, etc., Can cause a short circuit.

Never break open battery packs and chargers and store only in dry rooms. Keep dry at all times.

Use only System M18 chargers for charging System M18 battery packs. Do not use battery packs from other systems.

SPECIFIED CONDITIONS OF USE

This Straight grinder may be used for grinding wood, metal, plastic, or similar materials, especially in hard accessible corners and places.

Please refer to the instructions supplied by the accessory manufacturer.

The machine is suitable only for working without water.

RESIDUAL RISK

Even when the product is used as prescribed, it is still impossible to completely eliminate certain residual risk factors. The following hazards may arise in use and the operator should pay special attention to avoid the following:

- Injury caused by vibration. Hold the product by designated handles and restrict working time and exposure.
- Injury due to flying debris. Wear eye protection, heavy long trousers, gloves and substantial footwear at all times.
- Inhalation of toxic dusts.

NOTES FOR LI-ION BATTERIES

Use of Li-Ion batteries

Battery packs which have not been used for some time should be recharged before use.

Temperatures in excess of 50°C (122°F) reduce the performance of the battery pack. Avoid extended exposure to heat or sunshine (risk of overheating).

The contacts of chargers and battery packs must be kept clean.

For an optimum life-time, the battery packs have to be fully charged, after use.

To obtain the longest possible battery life remove the battery pack from the charger once it is fully charged.

For battery pack storage longer than 30 days:

Store the battery pack where the temperature is below 27°C and away from moisture

Store the battery packs in a 30% - 50% charged condition

Every six months of storage, charge the pack as normal.

Battery protection for Li-Ion batteries

In extremely high torque, binding, stalling and short circuit situations that cause high current draw, the tool will vibrate for about 5 seconds, the fuel gauge will flash, and then the tool will turn OFF.

To reset, release the trigger. Under extreme circumstances, the internal temperature of the battery pack could raise too much. If this happens, the fuel gauge will flash until the battery pack cooled down. After the lights go off, the work may continue.

Transporting Lithium Batteries

Lithium-ion batteries are subject to the Dangerous Goods Legislation requirements.

Transportation of those batteries has to be done in accordance with local, national and international provisions and regulations.

The user can transport the batteries by road without further requirements.

Commercial transport of Lithium-Ion batteries by third parties is subject to Dangerous Goods regulations. Transport preparation and transport are exclusively to be carried out by appropriately trained persons and the process has to be accompanied by corresponding experts.

When transporting batteries:

Ensure that battery contact terminals are protected and insulated to prevent short circuit.

Ensure that battery pack is secured against movement within packaging. Do not transport batteries that are cracked or leak. Check with forwarding company for further advice.

ELECTRONICS

The built-in electronic will keep a constant speed even under increased load.

In case of overload, the rotational speed is being reduced until machine stops.

The machine has an overload and anti-kickback safety function and stops if it is overloaded.

Please note that the machine will automatically accelerate back to its original operating speed if the load is removed from it.

After it has reached its operating speed the machine is ready for use again.

RESTART CUTOFF

A zero-voltage switch prevents the machine from restarting after a power cut.

When resuming work, switch the machine off and then switch it back on again.

SMOOTH START

Electronic smooth start for save use prevents jerky run-up of the machine.

CLEANING

The ventilation slots of the machine must be kept clear at all times.

MAINTENANCE

Use only Milwaukee accessories and Milwaukee spare parts. Should components need to be replaced which have not been described, please contact one of our Milwaukee service agents (see our list of guarantee/service addresses).

If needed, an exploded view of the tool can be ordered. Please state the Article No. as well as the machine type printed on the label and order the drawing at your local service agents or directly at: Technonic Industries GmbH, Max-Eyth-Straße 10, 71364 Winnenden, Germany.

SYMBOLS

	Please read the instructions carefully before starting the machine.
	CAUTION! WARNING! DANGER!
	Remove the battery pack before starting any work on the appliance.
	Always wear goggles when using the machine.
	Wear a suitable dust protection mask.
	Rotation direction
	Do not dispose of waste batteries, waste electrical and electronic equipment as unsorted municipal waste. Waste batteries and waste electrical and electronic equipment must be collected separately. Waste batteries, waste accumulators and light sources have to be removed from equipment. Check with your local authority or retailer for recycling advice and collection point. According to local regulations retailers may have an obligation to take back waste batteries and Waste electrical and electronic equipment free of charge. Your contribution to re-use and recycling of waste batteries and waste electrical and electronic equipment helps to reduce the demand of raw materials. Waste batteries, in particular containing lithium and waste Electrical and electronic equipment contain valuable, recyclable materials, which can adversely impact the environment and the human health, if not disposed of in an environmentally compatible manner. Delete personal data from waste equipment, if any.
n	Rated speed
V	Voltage
	Direct Current
	European Conformity Mark
	British Conformity Mark
	Ukraine Conformity Mark
	EurAsian Conformity Mark



TECHNISCHE DATEN	M18 FDGRB
Bauart	Stabschleifer
Produktionsnummer	4918 05 01 XXXXXX MJJJJ
Spannung Wechselakku	18 V \approx
Nennrehzahl	27.000 min ⁻¹
Spannzangen- \emptyset	6 / 8 mm
Zubehör Schleifkörper Durchmesser max.	25 mm
Zubehör Durchmesser max.	50 mm
Gewicht nach EPTA-Prozedur 01/2014(Li-Ion 2,0 Ah ... 12,0 Ah)	1,7 ... 2,8 kg
Empfohlene Umgebungstemperatur für den Betrieb	-18 ... +50 °C
Empfohlene Akku Typen	M18B...; M18HB...
Empfohlene Ladegeräte	M12-18...; M18DFC, M1418C6
Geräuschinformation Messwerte ermittelt entsprechend EN 60745. Der A-bewertete Geräuschpegel des Gerätes beträgt typischerweise:	
Schalldruckpegel / Unsicherheit K	79,7 dB (A) / 3,0 dB (A)
Schalleistungspegel / Unsicherheit K	90,7 dB (A) / 3,0 dB (A)
Vibrationsinformationen Schwingungsgesamtwerte (Vektorsumme dreier Richtungen) ermittelt entsprechend EN 60745.	
Schwingungsemissionswert a_n / Unsicherheit K	18,2 m/s ² / 1,5 m/s ²

⚠️ WARNUNG!

Die angegebenen Schwingungsgesamtwerte und Geräuschemissionswerte wurden nach einem genormten Messverfahren gemäß EN 60745 gemessen und können für den Vergleich von Elektrowerkzeugen miteinander verwendet werden. Sie können für eine vorläufige Einschätzung der Belastung verwendet werden. Der angegebene Schwingungs- und Geräuschemissionspegel repräsentiert die hauptsächlichsten Anwendungen des Elektrowerkzeugs. Wenn allerdings das Elektrowerkzeug für andere Anwendungen, mit abweichenden Einsatzwerkzeugen oder ungenügender Wartung eingesetzt wird, können sich die Schwingungs- und Geräuschemissionen unterscheiden. Dies kann deren Wirkung über den gesamten Arbeitszeitraum deutlich erhöhen. Bei der Abschätzung der Belastung durch Schwingungen und Lärm sollten auch die Zeiten berücksichtigt werden, in denen das Elektrowerkzeug ausgeschaltet ist oder zwar läuft, aber keine tatsächliche Arbeit verrichtet wird. Dies kann deren Wirkung über den gesamten Arbeitszeitraum deutlich reduzieren. Legen Sie zusätzliche Sicherheitsmaßnahmen zum Schutz des Bedieners vor den Auswirkungen von Schwingungen- und / oder Lärm fest, wie z. B.: Wartung des Werkzeugs und des Zubehörs, Warmhalten der Hände, Organisation der Arbeitsabläufe.

⚠️ WARNUNG!

Lesen Sie alle Sicherheitshinweise, Anweisungen, Bebilderungen und technischen Daten, mit denen dieses Elektrowerkzeug versehen ist.. Wenn Sie die folgenden Anweisungen nicht beachten, kann es zu elektrischem Schlag, Feuer und/oder schweren Verletzungen kommen. **Bewahren Sie alle Sicherheitshinweise und Anweisungen für die Zukunft auf.**

SICHERHEITSHINWEISE FÜR STABSCHLEIFER

- a) Sicherheitswarnungen für Schleifarbeiten:
- b) Dieses Elektrowerkzeug ist zur Verwendung als Schleifgerät bestimmt. Lesen Sie alle Sicherheitshinweise, Anweisungen, Bebilderungen und technischen Daten, mit denen dieses Elektrowerkzeug versehen ist. Wenn Sie die folgenden Anweisungen nicht beachten, kann es zu elektrischem Schlag, Feuer und/oder schweren Verletzungen kommen.
- c) Mit diesem Elektrowerkzeug sollten keine Arbeiten wie Schmirgeln, Drahtbürsten, Polieren oder Trennschleifen durchgeführt werden. Verwendungen, für die das Elektrowerkzeug nicht vorgesehen ist, können Gefährdungen und Verletzungen verursachen.
- d) Verwenden Sie kein Zubehör, das vom Hersteller nicht speziell für dieses Elektrowerkzeug vorgesehen und empfohlen wurde. Nur weil Sie das Zubehör an Ihrem Elektrowerkzeug befestigen können, garantiert das keine sichere Verwendung.
- e) Die zulässige Drehzahl des Einsatzwerkzeugs muss mindestens so hoch sein wie die auf dem Elektrowerkzeug angegebene Höchstdrehzahl. Zubehör, das sich schneller als zulässig dreht, kann zerbrechen und umherfliegen.
- f) Außendurchmesser und Dicke des Einsatzwerkzeugs müssen den Maßangaben Ihres Elektrowerkzeugs entsprechen.

Falsch bemessene Einsatzwerkzeuge können nicht ausreichend abgeschirmt oder kontrolliert werden.

- g) Schleifscheiben, Schleifwalzen oder anderes Zubehör müssen genau auf die Schleifspindel oder Spannzange Ihres Elektrowerkzeugs passen. Einsatzwerkzeuge, die nicht genau am Einsatzwerkzeug befestigt werden, drehen sich ungleichmäßig, vibrieren sehr stark und können zum Verlust der Kontrolle führen.
- h) Auf einem Dorn montierte Scheiben, Schleifzylinder, Schneidwerkzeuge oder anderes Zubehör müssen vollständig in die Spannzange oder das Spannfutter eingesetzt werden. Der „Überstand“ bzw. der frei liegende Teil des Dorns zwischen Schleifkörper und Spannzange oder Spannfutter muss minimal sein. Wird der Dorn nicht ausreichend gespannt oder steht der Schleifkörper zu weit vor, kann sich das Einsatzwerkzeug lösen und mit hoher Geschwindigkeit ausgeworfen werden.
- i) Verwenden Sie keine beschädigten Einsatzwerkzeuge. Kontrollieren Sie vor jeder Verwendung Einsatzwerkzeuge wie Schleifscheiben auf Absplitterungen und Risse, Schleifwalzen auf Risse, Verschleiß oder starke Abnutzung, Drahtbürsten auf lose oder gebrochene Drähte. Wenn das Elektrowerkzeug oder das Einsatzwerkzeug herunterfällt, überprüfen Sie, ob es beschädigt ist, oder verwenden Sie ein unbeschädigtes Einsatzwerkzeug. Wenn Sie das Einsatzwerkzeug kontrolliert und eingesetzt haben, halten Sie und in der Nähe befindliche Personen sich außerhalb der Ebene des rotierenden Einsatzwerkzeugs auf und lassen Sie das Gerät eine Minute lang mit Höchstdrehzahl laufen. Beschädigte Einsatzwerkzeuge brechen meist in dieser Testzeit.
- j) Tragen Sie persönliche Schutzausrüstung. Verwenden Sie je nach Anwendung Vollgesichtsschutz, Augenschutz oder Schutzbrille. Soweit angemessen, tragen Sie Staubmaske, Gehörschutz, Schutzhandschuhe oder Spezialschürze, die kleine Schleif- und Materialpartikel von Ihnen fernhält. Die

Augen sollen vor herumfliegenden Fremdkörpern geschützt werden, die bei verschiedenen Anwendungen entstehen. Staub- oder Atemschutzmaske müssen den bei der Anwendung entstehenden Staub filtern. Wenn Sie lange lauten Lärm ausgesetzt sind, können Sie einen Hörverlust erleiden.

k) Achten Sie bei anderen Personen auf sicheren Abstand zu Ihrem Arbeitsbereich. Jeder, der den Arbeitsbereich betritt, muss persönliche Schutzausrüstung tragen. Bruchstücke des Werkstücks oder gebrochener Einsatzwerkzeuge können wegfiegen und Verletzungen auch außerhalb des direkten Arbeitsbereichs verursachen.

l) Halten Sie das Elektrowerkzeug nur an den isolierten Griffflächen, wenn Sie Arbeiten ausführen, bei denen das Einsatzwerkzeug verborgene Stromleitungen treffen kann. Der Kontakt mit einer spannungsführenden Leitung kann auch metallene Geräteteile unter Spannung setzen und zu einem elektrischen Schlag führen.

m) Halten Sie das Elektrowerkzeug beim Starten stets gut fest. Beim Hochlaufen auf die volle Drehzahl kann das Reaktionsmoment des Motors dazu führen, dass sich das Elektrowerkzeug dreht.

n) Wenn möglich, verwenden Sie Zwingen, um das Werkstück zu fixieren. Halten Sie niemals ein kleines Werkstück in der einen Hand und das Elektrowerkzeug in der anderen, während Sie es benutzen. Durch das Festspannen kleiner Werkstücke haben Sie beide Hände zur besseren Kontrolle des Elektrowerkzeugs frei. Beim Trennen runder Werkstücke wie Holzdübel, Stangenmaterial oder Rohre neigen diese zum Wegrollen, wodurch das Einsatzwerkzeug klemmen und auf Sie zu geschleudert werden kann.

o) Legen Sie das Elektrowerkzeug niemals ab, bevor das Einsatzwerkzeug völlig zum Stillstand gekommen ist. Das sich drehende Einsatzwerkzeug kann in Kontakt mit der Ablagefläche geraten, wodurch Sie die Kontrolle über das Elektrowerkzeug verlieren können.

p) Ziehen Sie nach dem Wechseln von Einsatzwerkzeugen oder Einstellungen am Gerät die Spannzangenmutter, das Spannfutter oder sonstige Befestigungselemente fest an. Lose Befestigungselemente können sich unerwartet verstellen und zum Verlust der Kontrolle führen; unbefestigte, rotierende Komponenten werden gewaltsam herausgeschleudert.

q) Lassen Sie das Elektrowerkzeug nicht laufen, während Sie es tragen. Ihre Kleidung kann durch zufälligen Kontakt mit dem sich drehenden Einsatzwerkzeug erfasst werden und das Einsatzwerkzeug sich in Ihren Körper bohren.

r) Reinigen Sie regelmäßig die Lüftungsschlitze Ihres Elektrowerkzeugs. Das Motorgebläse zieht Staub in das Gehäuse, und eine starke Ansammlung von Metallstaub kann elektrische Gefahren verursachen.

s) Verwenden Sie das Elektrowerkzeug nicht in der Nähe brennbarer Materialien. Funken können diese Materialien entzünden.

t) Verwenden Sie keine Einsatzwerkzeuge, die flüssige Kühlmittel erfordern. Die Verwendung von Wasser oder anderen flüssigen Kühlmitteln kann zu einem elektrischen Schlag führen.

Rückschlag und entsprechende Sicherheitshinweise

Rückschlag ist die plötzliche Reaktion infolge eines haken- oder blockierten drehenden Einsatzwerkzeugs, wie Schleifscheibe, Schleifband, Drahtbürste usw. Verhaken oder Blockieren führt zu einem abrupten Stopp des rotierenden Einsatzwerkzeugs. Dadurch wird ein unkontrolliertes Elektrowerkzeug gegen die Drehrichtung des Einsatzwerkzeugs beschleunigt.

Wenn z. B. eine Schleifscheibe im Werkstück hakt oder blockiert, kann sich die Kante der Schleifscheibe, die in das Werkstück eintaucht, verfangen und dadurch die Schleifscheibe ausbrechen oder einen Rückschlag verursachen. Die Schleifscheibe bewegt sich dann auf die Bedienperson zu oder von ihr weg, je nach Drehrichtung der Scheibe an der Blockierstelle. Hierbei können Schleifscheiben auch brechen.

Ein Rückschlag ist die Folge eines falschen oder fehlerhaften Gebrauchs des Elektrowerkzeugs. Er kann durch geeignete Vorsichtsmaßnahmen, wie nachfolgend beschrieben, verhindert werden.

a) Halten Sie das Elektrowerkzeug gut fest und bringen Sie Ihren Körper und Ihre Arme in eine Position, in der Sie die Rückschlagkräfte abfangen können. Die Bedienperson kann durch geeignete Vorsichtsmaßnahmen die Rückschlag- und Reaktionskräfte beherrschen.

b) Arbeiten Sie besonders vorsichtig im Bereich von Ecken, scharfen Kanten usw. Verhindern Sie, dass Einsatzwerkzeuge vom Werkstück zurückprallen und verklemmen. Das rotierende Einsatzwerkzeug neigt bei Ecken, scharfen Kanten oder wenn es abprallt dazu, sich zu verklemmen. Dies verursacht einen Kontrollverlust oder Rückschlag.

c) Verwenden Sie kein gezähntes Sägeblatt. Solche Einsatzwerkzeuge verursachen häufig einen Rückschlag oder den Verlust der Kontrolle über das Elektrowerkzeug.

d) Führen Sie das Einsatzwerkzeug stets in der gleichen Richtung in das Material, in der die Schneidkante das Material verlässt (entspricht der gleichen Richtung, in der die Späne ausgeworfen werden). Führen des Elektrowerkzeugs in die falsche Richtung bewirkt ein Ausbrechen der Schneidkante des Einsatzwerkzeugs aus dem Werkstück, wodurch das Elektrowerkzeug in diese Vorschubrichtung gezogen wird.

e) Achten Sie bei der Verwendung von Drehfeilen immer darauf, dass das Werkstück sicher befestigt ist. Bereits bei geringer Verkantung in der Nut verhaken diese Einsatzwerkzeuge und können einen Rückschlag verursachen. Bei Verhaken einer Trennscheibe bricht diese gewöhnlich. Bei Verhaken von Drehfeilen, Hochgeschwindigkeitsfräswerkzeugen oder Hartmetall-Fräswerkzeugen, kann der Werkzeugeinsatz aus der Nut springen und zum Verlust der Kontrolle über das Elektrowerkzeug führen.

Besondere Sicherheitshinweise zum Schleifen und Trennschleifen:

a) Verwenden Sie ausschließlich die für Ihr Elektrowerkzeug zugelassenen Schleifkörper und nur für die empfohlenen Einsatzmöglichkeiten. Beispiel: Schleifen Sie nie mit der Seitenfläche einer Trennscheibe. Trennscheiben sind zum Materialabtrag mit der Kante der Scheibe bestimmt. Seitliche Krafterwirkung auf diese Schleifkörper kann sie zerbrechen.

b) Verwenden Sie für konische und gerade Schleifstifte mit Gewinde nur unbeschädigte Dorne der richtigen Größe und Länge, ohne Hinterschneidung an der Schulter. Geeignete Dorne vermindern die Möglichkeit eines Bruchs.

c) Vermeiden Sie ein Blockieren der Trennscheibe oder zu hohen Anpressdruck. Führen Sie keine übermäßigen tiefen Schnitte aus. Eine Überlastung der Trennscheibe erhöht deren Beanspruchung und die Anfälligkeit zum Verhaken oder Blockieren und damit die Möglichkeit eines Rückschlags oder Schleifkörperbruchs.

d) Meiden Sie den Bereich vor und hinter der rotierenden Trennscheibe. Wenn Sie die Trennscheibe im Werkstück von sich wegbewegen, kann im Falle eines Rückschlags das Elektrowerkzeug mit der sich drehenden Scheibe direkt auf Sie zugeschleudert werden.

e) Wenn die Scheibe klemmt oder hängenbleibt oder wenn ein Schnitt aus irgendeinem Grund unterbrochen wird, schalten Sie das Elektrowerkzeug aus und bewegen Sie das Elektrowerkzeug nicht, bis die Scheibe vollständig zum Stillstand gekommen ist. Versuchen Sie nie, die noch laufende Trennscheibe aus dem Schnitt zu ziehen, sonst kann ein Rückschlag erfolgen. Überprüfen Sie das Gerät und führen Sie Abhilfemaßnahmen durch, um die Ursache der klemmenden oder hängenbleibenden Scheibe zu beseitigen.

f) Schalten Sie das Elektrowerkzeug nicht wieder ein, solange es sich im Werkstück befindet. Lassen Sie die Trennscheibe erst ihre volle Drehzahl erreichen, bevor Sie den Schnitt vorsichtig fortsetzen. Anderenfalls kann die Scheibe verhaken, aus dem Werkstück springen oder einen Rückschlag verursachen.

g) Stützen Sie Platten oder große Werkstücke ab, um das Risiko eines Rückschlags durch eine eingeklemmte Trennscheibe zu vermindern. Große Werkstücke können sich unter ihrem eigenen Gewicht durchbiegen. Das Werkstück muss auf beiden Seiten abgestützt werden, und zwar sowohl in der Nähe des Trennschnitts als auch an der Kante.

h) Seien Sie besonders vorsichtig bei "Taschenschnitten" in bestehende Wände oder andere nicht einsehbare Bereiche.

Die eintauchende Trennscheibe kann beim Schneiden in Gas- oder Wasserleitungen, elektrische Leitungen oder andere Objekte einen Rückschlag verursachen.

WEITERE SICHERHEITS- UND ARBEITSHINWEISE

Tragen Sie persönliche Schutzausrüstung und immer eine Schutzbrille. Das Tragen persönlicher Schutzausrüstung, wie Staubmaske, rutschfeste Sicherheitsschuhe, Schutzhelm oder Gehörschutz, je nach Art und Einsatz des Elektrowerkzeugs, verringert das Risiko von Verletzungen. Nicht in den Gefahrenbereich der laufenden Maschine greifen. Späne oder Splitter dürfen bei laufender Maschine nicht entfernt werden.

Tragen Sie Gehörschutz. Die Einwirkung von Lärm kann Gehörverlust bewirken.

Schutzausrüstung verwenden. Beim Arbeiten mit der Maschine stets Schutzbrille tragen. Schutzkleidung wie Staubschutzmaske, Schutzhandschuhe, festes und rutschsicheres Schuhwerk, Helm und Gehörschutz werden empfohlen.

Beim Arbeiten entstehender Staub ist oft gesundheitsschädlich und sollte nicht in den Körper gelangen. Staubabsaugung verwenden und zusätzlich geeignete Staubschutzmaske tragen. Abgelagerten Staub gründlich entfernen, z.B. Aufsaugen.

Gerät sofort ausschalten, wenn beträchtliche Schwingungen auftreten oder andere Mängel festgestellt werden. Überprüfen Sie die Maschine, um die Ursache festzustellen.

Das zu bearbeitende Werkstück muss festgespannt werden, sofern es nicht durch sein Eigengewicht hält.

Das Einsatzwerkzeug ist scharfkantig und kann während der Anwendung heiß werden.

WARNUNG! Schnitt- und Verbrennungsgefahr

- bei Handhabung der Einsatzwerkzeuge

- bei Ablegen des Gerätes.

Bei der Handhabung der Einsatzwerkzeuge Schutzhandschuhe tragen.

Wegen Kurzschlussgefahr dürfen Metallteile nicht in die Lüftungsschlitze gelangen.

Es dürfen keine Materialien bearbeitet werden, von denen eine Gesundheitsgefährdung ausgeht (z.B. Asbest).

Beim Schleifen von Metallen entsteht Funkenflug. Darauf achten, dass keine Personen gefährdet werden. Wegen der Brandgefahr dürfen sich keine brennbaren Materialien im Funkenflugbereich befinden. Keine Staubabsaugung verwenden.

WARNUNG! Um die durch einen Kurzschluss verursachte Gefahr eines Brandes, von Verletzungen oder Produktbeschädigungen zu vermeiden, tauchen Sie das Werkzeug, den Wechselakku oder das Ladegerät nicht in Flüssigkeiten ein und sorgen Sie dafür, dass keine Flüssigkeiten in die Geräte und Akkus eindringen. Korrodierende oder leitfähige Flüssigkeiten, wie Salzwasser, bestimmte Chemikalien und Bleichmittel oder Produkte, die Bleichmittel enthalten, können einen Kurzschluss verursachen.

Wechselakkus und Ladegeräte nicht öffnen und nur in trockenen Räumen lagern. Vor Nässe schützen.

Wechselakku des Systems M18 nur mit Ladegeräten des Systems M18 laden. Keine Akkus aus anderen Systemen laden.

BESTIMMUNGSGEMÄSSE VERWENDUNG

Der Stabschleifer ist geeignet zum Schleifen von Holz, Kunststoff und Metall, insbesondere an schwer zugänglichen Stellen.

Beachten Sie auch die Hinweise der Zubehöhersteller.

Das Elektrowerkzeug ist nur für Trockenbearbeitung geeignet.

RESTGEFAHREN

Selbst bei ordnungsgemäßem Gebrauch des Produkts lassen sich Restgefahren nicht vollständig ausschließen. Bei der Verwendung können folgende Risiken auftreten, weshalb der Bediener Folgendes beachten sollte:

• Durch Vibration verursachte Verletzungen. Halten Sie das Gerät an den dafür vorgesehenen Griffen und begrenzen Sie die Arbeits- und Expositionszeit.

• Durch Schmutzpartikel verursachte Augenverletzungen. Tragen Sie immer eine Schutzbrille, feste lange Hosen, Handschuhe und festes Schuhwerk.

• Einatmen von giftigen Stäuben.

HINWEISE FÜR LI-ION-AKKUS

Gebrauch von Li-Ion-Akkus

Längere Zeit nicht benutzte Wechselakkus vor Gebrauch nachladen..

Eine Temperatur über 50°C vermindert die Leistung des Wechselakkus. Längere Erwärmung durch Sonne oder Heizung vermeiden.

Die Anschlusskontakte an Ladegerät und Wechselakku sauber halten.

Für eine optimale Lebensdauer müssen nach dem Gebrauch die Akkus voll geladen werden.

Für eine möglichst lange Lebensdauer sollten die Akkus nach dem Aufladen aus dem Ladegerät entfernt werden.

Bei Lagerung des Akkus länger als 30 Tage: Bewahren Sie den Akkupack an einem trockenen Ort mit einer Temperatur unter 27 °C auf Akku bei ca. 30%-50% des Ladezustandes lagern. Akku alle 6 Monate erneut aufladen.

Akkuüberlastschutz bei Li-Ion-Akkus

Bei Überlastung des Akkus durch sehr hohen Stromverbrauch, z.B. extrem hohe Drehmomente, plötzlichem Stopp oder Kurzschluss, vibriert das Elektrowerkzeug 5 Sekunden lang, die Ladeanzeige blinkt und das Elektrowerkzeug schaltet sich selbsttätig ab.

Zum Wiedereinschalten, den Schalterdrücker loslassen und dann wieder einschalten. Unter extremen Belastungen erhitzt sich der Akku zu stark. In diesem Fall blinken alle Lampen der Ladeanzeige bis der Akku abgekühlt ist. Nach Erlöschen der Ladeanzeige kann weitergearbeitet werden.

Transport von Lithium-Ionen-Akkus

Lithium-Ionen-Akkus fallen unter die gesetzlichen Bestimmungen zum Gefahrguttransport.

Der Transport dieser Akkus muss unter Einhaltung der lokalen, nationalen und internationalen Vorschriften und Bestimmungen erfolgen.

Verbraucher dürfen diese Akkus ohne Weiteres auf der Straße transportieren.

Der kommerzielle Transport von Lithium-Ionen-Akkus durch Speditionsunternehmen unterliegt den Bestimmungen des Gefahrguttransports. Die Versandvorbereitungen und der Transport dürfen ausschließlich von entsprechend geschulten Personen durchgeführt werden. Der gesamte Prozess muss fachmännisch begleitet werden.

Folgende Punkte sind beim Transport von Akkus zu beachten:

Stellen Sie sicher, dass die Kontakte geschützt und isoliert sind, um Kurzschlüsse zu vermeiden.

Achten Sie darauf, dass der Akkupack innerhalb der Verpackung nicht verrutschen kann.. Beschädigte oder auslaufende Akkus dürfen nicht transportiert werden. Wenden Sie sich für weitere Hinweise an Ihr Speditionsunternehmen.

ELEKTRONIK

Die Elektronik hält die Drehzahl bei steigender Belastung konstant. Bei Überlastung wird die Drehzahl bis zum Stillstand reduziert.. Das Gerät verfügt über eine Overload - und Anti Kickback Schutzfunktion und stoppt bei entsprechender Überlast.

Bitte beachten Sie, dass die Maschine bei Wegfall der Belastung wieder selbstständig auf die ursprüngliche Arbeitsdrehzahl hochfährt.

Nach Erreichen der Arbeitsdrehzahl ist das Gerät wieder einsatzbereit.

WIEDERANLAUF

Nullspannungsschalter verhindert ein Wiederanlaufen der Maschine nach einer Stromunterbrechung.

Bei erneuter Arbeitsaufnahme Maschine ausschalten und wieder einschalten.

SANFTANLAUF

Der elektronische Sanftanlauf für den sicheren Gebrauch verhindert ein ruckartiges Anlaufen des Geräts.

REINIGUNG

Stets die Lüftungsschlitze der Maschine sauber halten.

WARTUNG

Nur Milwaukee Zubehör und Milwaukee Ersatzteile verwenden. Bauteile, deren Austausch nicht beschrieben wurde, bei einer Milwaukee Kundendienststelle auswechseln lassen (Broschüre Garantie/Kundendienstadressen beachten).

Bei Bedarf kann eine Explosionszeichnung des Gerätes unter Angabe der Maschinen Type und der sechsstelligen Nummer auf dem Leistungsschild bei Ihrer Kundendienststelle oder direkt bei Techtronic Industries GmbH, Max-Eyth-Straße 10, 71364 Winnenden, Germany angefordert werden.

SYMBOLE



Bitte lesen Sie die Gebrauchsanweisung vor Inbetriebnahme sorgfältig durch.



ACHTUNG! WARNUNG! GEFAHR!



Vor allen Arbeiten am Gerät den Wechselakku herausnehmen.



Beim Arbeiten mit der Maschine stets Schutzbrille tragen.



Geeignete Staubschutzmaske tragen.



Rotationsrichtung



Altbatterien, Elektro- und Elektronik-Altgeräte dürfen nicht zusammen mit dem Hausmüll entsorgt werden. Altbatterien, Elektro- und Elektronik-Altgeräte sind getrennt zu sammeln und zu entsorgen. Entfernen Sie Altbatterien, Altkumulatoren und Leuchtmittel vor dem Entsorgen aus den Geräten. Erkundigen Sie sich bei den örtlichen Behörden oder bei Ihrem Fachhändler nach Recyclinghöfen und Sammelstellen. Je nach den örtlichen Bestimmungen können Einzelhändler verpflichtet sein, Altbatterien, Elektro- und Elektronik-Altgeräte kostenlos zurückzunehmen. Tragen Sie durch Wiederverwendung und Recycling Ihrer Altbatterien, Elektro- und Elektronik-Altgeräte dazu bei, den Bedarf an Rohmaterialien zu verringern. Altbatterien (vor allem Lithium-Ionen-Batterien), Elektro- und Elektronik-Altgeräte enthalten wertvolle, wiederverwertbare Materialien, die bei nicht umweltgerechter Entsorgung negative Auswirkungen auf die Umwelt und Ihre Gesundheit haben können. Löschen Sie vor der Entsorgung möglicherweise auf Ihrem Altgerät vorhandene personenbezogene Daten.

n

Nenn Drehzahl

V

Spannung



Gleichstrom



Europäisches Konformitätszeichen



Britisches Konformitätszeichen



Ukrainisches Konformitätszeichen

001



Euroasiatisches Konformitätszeichen

CARACTÉRISTIQUES TECHNIQUES

M18 FDGRB

Type	Meuleuse droite
Numéro de série	4918 05 01 XXXXXX MJJJJ
Tension accu interchangeable	18 V \approx
Vitesse de rotation nominale	27.000 min ⁻¹
Diamètre des pinces de serrage	6 / 8 mm
Accessoires \varnothing max. meules renforcées	25 mm
Accessoires diamètre max.	50 mm
Poids suivant EPTA-Procédure 01/2014(Li-Ion 2,0 Ah ... 12,0 Ah)	1,7 ... 2,8 kg
Température ambiante conseillée pour le fonctionnement	-18 ... +50 °C
Batteries conseillées	M18B...; M18HB...
Chargeurs conseillés	M12-18...; M18DFC, M1418C6
Informations sur le bruit Valeurs de mesure obtenues conformément à la EN 60745. Les mesures réelles (des niveaux acoustiques de l'appareil sont : Niveau de pression acoustique / Incertitude K Niveau d'intensité acoustique / Incertitude K	79,7 dB (A) / 3,0 dB (A) 90,7 dB (A) / 3,0 dB (A)
Informations sur les vibrations Valeurs totales des vibrations (somme vectorielle de trois sens) établies conformément à EN 60745. Valeur d'émission vibratoire a_n / Incertitude K	18,2 m/s ² / 1,5 m/s ²

AVERTISSEMENT!

Le niveau de vibration et d'émissions sonores indiqué dans cette fiche de données a été mesuré en respect d'une méthode standard de test selon la norme EN 60745 et peut être utilisé pour comparer les outils entre eux. Il peut être utilisé pour évaluation préliminaire de l'exposition. Le niveau de vibration et d'émissions sonores déclaré correspond à l'application principale de l'outil. Cependant, si l'outil est utilisé pour des applications différentes, avec différents accessoires ou est mal entretenu, les vibrations et les émissions sonores peuvent différer. Cela peut augmenter considérablement le niveau d'exposition au cours de la période de travail totale. Une estimation du niveau d'exposition aux vibrations et au bruit devrait également tenir compte des temps d'arrêt de l'outil ou des périodes où il est en marche mais n'effectue pas réellement le travail. Cela peut réduire considérablement le niveau d'exposition au cours de la période de travail totale. Identifier des mesures de sécurité supplémentaires pour protéger l'opérateur des effets des vibrations et/ou du bruit tels que : l'entretien de l'outil et des accessoires, le maintien au chaud des mains, l'organisation des processus de travail.

AVERTISSEMENT!

Lisez toutes les consignes de sécurité, instructions, présentations et données que vous recevez avec l'appareil. Le fait de ne pas suivre toutes les instructions données cidessous peut provoquer un choc électrique, un incendie et/ou une blessure grave.

Bien garder tous les avertissements et instructions.

CONSIGNES DE SÉCURITÉ POUR MEULEUSE DROITE

a) Consignes de sécurité communes aux opérations de meulage :

b) Cet outil électrique est conçu pour être utilisé en tant que meuleuse. Lisez toutes les consignes de sécurité, instructions, présentations et données que vous recevez avec l'appareil. Le fait de ne pas suivre toutes les instructions données cidessous peut provoquer un choc électrique, un incendie et/ou une blessure grave.

c) Il n'est pas recommandé d'effectuer des opérations de ponçage, nettoyage avec une brosse métallique, polissage ou découpe par exemple avec cet outil électrique. Les cas d'utilisation pour lesquels l'outil électrique n'est pas prévu peuvent présenter des mises en danger et être à l'origine de blessures.

d) Ne pas utiliser d'accessoires non conçus spécifiquement et recommandés par le fabricant d'outils. Le simple fait que l'accessoire puisse être fixé à votre outil électrique ne garantit pas un fonctionnement en toute sécurité.

e) La vitesse assignée de l'accessoire doit être au moins égale à la vitesse maximale indiquée sur l'outil électrique. Les accessoires fonctionnant plus vite que leur vitesse assignée peuvent se rompre et voler en éclat.

f) Le diamètre extérieur et l'épaisseur de votre accessoire doivent se situer dans le cadre des caractéristiques de capacité de votre outil électrique. Les accessoires dimensionnés de

façon incorrecte ne peuvent pas être protégés ou commandés de manière appropriée.

g) La taille de l'assise des disques, des tambours de ponçage et de tout autre accessoire doit correspondre parfaitement à l'axe ou à la pince de serrage de l'outil électrique. Des accessoires non aptes au mandrin de fixation du dispositif tourneront d'une manière excentrique, vibreront excessivement et ils pourront comporter la perte du contrôle de l'appareil.

h) Les disques montés sur tige, les tambours de ponçage, les couteaux ou tout autre accessoire doivent être insérés entièrement dans la pince de serrage ou le porte-outil. Si la tige n'est pas suffisamment maintenue et/ou si le disque déborde de trop, le disque monté sur tige peut se desserrer et être éjecté à grande vitesse.

i) Ne pas utiliser d'accessoires défectueux. Avant chaque utilisation, inspecter l'accessoire comme les disques abrasifs à la recherche d'éclats et de fissures, les tambours de ponçage à la recherche de fissures, de déchirures ou d'usure excessive, les brosses métalliques à la recherche de fils détachés ou fissurés. Si l'outil électrique ou un accessoire tombe, vérifier qu'il n'est pas endommagé ou installer un accessoire non endommagé. Après avoir inspecté et installé un accessoire, se placer ainsi que les personnes alentours à distance du côté où se trouve l'accessoire rotatif et faire fonctionner l'outil électrique à vide à la vitesse maximum pendant une minute. Les accessoires endommagés seront normalement détruits pendant cette période d'essai.

j) Porter un équipement de protection individuelle. En fonction de l'application, utiliser un écran facial, des lunettes de sécurité ou des verres de sécurité. Le cas échéant, utiliser un masque antipoussières, des protections auditives, des gants et un tablier capables d'arrêter les petits fragments abrasifs ou des pièces à usiner. La protection oculaire doit être capable d'arrêter les débris volants produits par les diverses opérations. Le masque

antipoussières ou le respirateur doit être capable de filtrer les particules produites par vos travaux. L'exposition prolongée aux bruits de forte intensité peut provoquer une perte de l'audition.

k) Maintenir les personnes présentes à une distance de sécurité par rapport à la zone de travail. Toute personne entrant dans la zone de travail doit porter un équipement de protection individuelle. Des fragments de pièce à usiner ou d'un accessoire cassé peuvent être projetés et provoquer des blessures en dehors de la zone immédiate d'opération.

l) Maintenez l'appareil par les surfaces de poignée isolées lorsque vous exécutez des travaux pendant lesquels l'outil de coupe peut toucher des lignes électriques dissimulées. Le contact de l'outil de coupe avec un câble qui conduit la tension peut mettre les pièces métalliques de l'appareil sous tension et mener à une décharge électrique.

m) Maintenir toujours l'outil fermement dans une ou les deux mains au démarrage. Le torque de réaction du moteur, lorsqu'il accélère pour atteindre la vitesse maximum, peut faire pivoter l'outil.

n) Lorsque c'est nécessaire, utiliser un étai pour maintenir les pièces à usiner. Ne jamais tenir une petite pièce à usiner dans une main et l'outil en fonctionnement dans l'autre. Maintenir une petite pièce à usiner dans un étai vous permet d'utiliser une/les deux main(s) pour contrôler l'outil. Les matériaux arrondis comme les chevilles en bois, les tuyaux ou les tubes ont tendance à tourner en cours de découpe et la pièce peut se tordre ou sauter dans votre direction.

o) Ne jamais poser l'appareil électrique avant que l'outil rapporté soit entièrement à l'arrêt. L'accessoire de rotation peut agripper la surface et arracher l'outil électrique hors de votre contrôle.

p) Après avoir changé d'embout ou avoir procédé à des modifications, s'assurer que l'écrou de la pince de serrage, le porte-outil ou tout autre mécanisme de réglage sont serrés correctement. Les mécanismes de réglage mal serrés peuvent se déplacer de manière impetive et causer une perte de contrôle ou des éléments rotatifs peuvent être éjectés violemment.

q) Ne pas faire fonctionner l'outil électrique en le portant sur le côté. Un contact accidentel avec l'accessoire de rotation pourrait accrocher vos vêtements et attirer l'accessoire sur vous.

r) Nettoyer régulièrement les orifices d'aération de l'outil électrique. Le ventilateur du moteur attirera la poussière à l'intérieur du boîtier et une accumulation excessive de poudre de métal peut provoquer des dangers électriques.

s) Ne pas faire fonctionner l'outil électrique à proximité de matériaux inflammables. Des étincelles pourraient enflammer ces matériaux.

t) Ne pas utiliser d'accessoires qui nécessitent des réfrigérants fluides. L'utilisation d'eau ou d'autres réfrigérants fluides peut aboutir à une électrocution ou un choc électrique.

Rebonds et mises en garde correspondantes

Un rebond est une réaction soudaine lorsqu'un disque rotatif, un ruban de ponçage, une brosse ou tout autre accessoire se retrouvent coincés ou bloqués. Tout coincement ou blocage cause une baisse rapide de la rotation de l'accessoire ce qui se traduit par une perte de contrôle de l'outil électrique ainsi que son renvoi forcé dans la direction opposée à la rotation de l'accessoire.

Par exemple, si une meule abrasive est accrochée ou pincée par la pièce à usiner, le bord de la meule qui entre dans le point de pincement peut creuser la surface du matériau, provoquant des sauts ou l'expulsion de la meule. La meule peut sauter en direction de l'opérateur ou encore en s'en éloignant, selon le sens du mouvement de la meule au point de pincement. Les meules abrasives peuvent également se rompre dans ces conditions.

Le rebond résulte d'un mauvais usage de l'outil et/ou de procédures ou de conditions de fonctionnement incorrectes et peut être évité en prenant les précautions appropriées spécifiées cidessous.

a) Tenir fermement l'outil électrique et positionner son corps et ses bras afin de pouvoir résister aux forces engendrées par un rebond. L'opérateur peut maîtriser les couples de réaction ou les forces de rebond, si les précautions qui s'imposent sont prises.

b) Apporter un soin particulier lors de travaux dans les coins, les arêtes vives etc. Éviter les rebondissements et les accrochages de l'accessoire. Les coins, les arêtes vives ou les rebondissements ont tendance à accrocher l'accessoire en rotation et à provoquer une perte de contrôle ou un rebond.

c) Ne pas fixer de lame dentée de scie. Ce type d'outil rapporté provoque fréquemment des contrecoups et une perte de contrôle de l'outil électrique.

d) Insérer toujours l'embout dans le matériau dans la même direction que le bord de coupe sort du matériau (lui-même dans la même direction d'éjection des copeaux). Utiliser l'outil dans la mauvaise direction a pour effet que le bord de coupe de l'embout sorte de la pièce à usiner et pousse l'outil dans la direction d'alimentation.

e) En utilisant des limes rotatives, s'assurer que la pièce à usiner est fermement maintenue. Ces embouts ont tendance à se coincer s'ils se retrouvent légèrement dans la rainure et peuvent ainsi rebondir. Lorsqu'un disque à découper se coince, il rompt généralement. Lorsqu'une lime rotative, un couteau haute vitesse ou à carbure de tungstène se coince, il peut sauter hors de la rainure et causer la perte de contrôle sur l'outil.

Mises en garde de sécurité spécifiques aux opérations de meulage et de tronçonnage abrasif :

a) N'utiliser que des types de disques recommandés pour l'outil électrique et uniquement pour les utilisations recommandées. Par exemple : ne pas poncer avec le côté d'un disque à découper. Les meules à tronçonner abrasives sont destinées au meulage périphérique, l'application de forces latérales à ces meules peut les briser en éclats.

b) Pour les cônes et les tiges abrasifs, n'utiliser que des tiges de disque intactes de la taille et de la longueur correcte avec une bride sans contre-dépouille. Des tiges adaptées réduisent le risque de casse.

c) Ne pas « coincer » la meule à tronçonner ou ne pas appliquer une pression excessive. Ne pas tenter d'exécuter une profondeur de coupe excessive. Une contrainte excessive de la meule augmente la charge et la probabilité de torsion ou de blocage de la meule dans la coupe et la possibilité de rebond ou de rupture de la meule.

d) Ne pas vous placer dans l'alignement de la meule en rotation ni derrière celle-ci. Lorsque la meule, au point de fonctionnement, s'éloigne de votre corps, le rebond éventuel peut propulser la meule en rotation et l'outil électrique directement sur vous.

e) Lorsque le disque est pincé, bloqué ou lorsque vous interrompez une coupe pour une raison quelconque, éteignez l'outil électrique et maintenez-le immobile jusqu'à ce que le disque s'arrête complètement. Ne jamais tenter d'enlever la meule à tronçonner de la coupe tandis que la meule est en mouvement sinon le rebond peut se produire. Recherchez la cause du pincement ou du blocage du disque et prenez des mesures pour y remédier.

f) Ne pas reprendre l'opération de coupe dans la pièce à usiner. Laisser la meule atteindre sa pleine vitesse et rentrer avec précaution dans le tronçon. La meule peut se coincer, venir chevaucher la pièce à usiner ou effectuer un rebond si l'on fait redémarrer l'outil électrique dans la pièce à usiner.

g) Prévoir un support de panneaux ou de toute pièce à usiner surdimensionnée pour réduire le risque de pincement et de rebond de la meule. Les grandes pièces à usiner ont tendance à fléchir sous leur propre poids. Les supports doivent être placés sous la pièce à usiner près de la ligne de coupe et près du bord de la pièce des deux côtés de la meule.

h) Procéder avec une précaution supplémentaire pendant l'exécution d'une « coupe de poche » dans des parois existantes ou dans des zones borgnes. La meule saillante peut couper des tuyaux de gaz ou d'eau, des câblages électriques ou des objets, ce qui peut entraîner des rebonds.

AVIS COMPLÉMENTAIRES DE SÉCURITÉ ET DE TRAVAIL

Utiliser un équipement de sécurité. Toujours porter une protection pour les yeux. Les équipements de sécurité tels que les masques contre les poussières, les chaussures de sécurité antidérapantes, les casques ou les protections acoustiques utilisés pour les

conditions appropriées réduiront les blessures de personnes. Ne jamais intervenir dans la zone dangereuse lorsque la machine est en marche. Ne jamais enlever les copeaux ni les éclats lorsque la machine est en marche.

Portez une protection acoustique. L'exposition au bruit peut provoquer une perte d'audition.

Utiliser l'équipement de protection. Toujours porter des lunettes de protection pendant le travail avec la machine. Il est recommandé de porter des articles de protection, tels que masque antipoussière, gants de protection, chaussures tenant bien aux pieds et antidérapantes, casque et protection acoustique.

Les poussières dégagées lors du travail sont souvent nocives et ne devraient pas pénétrer dans le corps. Utiliser un dispositif d'aspiration de poussières et porter en plus un masque de protection approprié. Éliminer soigneusement les dépôts de poussières, p. ex. en les aspirant au moyen d'un système d'aspiration de copeaux.

Arrêter la machine tout de suite lorsqu'il y a des vibrations importantes ou que d'autres défauts surgissent. Contrôler la machine afin d'en trouver les causes.

La pièce à travailler doit être fortement serrée lorsque son propre poids ne suffit pas à la maintenir.

L'outil d'insertion présente des arêtes vives et peut devenir chaud pendant son utilisation.

AVERTISSEMENT ! Risque de coupures et de brûlures

- lors de la manipulation des outils d'insertion

- durant la dépose de l'outil.

Lors de la manipulation des outils d'insertion, portez des gants de protection.

En raison de risques de court-circuit, veiller à ce qu'aucune pièce métallique ne pénètre dans les ouïes de ventilation.

Il est interdit de travailler des matériaux dangereux pour la santé (par ex. amiante).

L'usinage des métaux génère des étincelles. Veiller à ce que personne ne soit exposé à un danger. En raison du risque d'incendie, aucune matière inflammable ou combustible ne doit se trouver dans la zone de projection des étincelles. Ne pas utiliser d'aspirateur de poussières.

AVERTISSEMENT ! Pour réduire le risque d'incendie, de blessures corporelles et de dommages cau-sés par un court-circuit, ne jamais immerger l'outil, le bloc-piles ou le chargeur dans un liquide ou laisser couler un fluide à l'intérieur de celui-ci. Les fluides corrosifs ou conducteurs, tels que l'eau de mer, certains produits chim-iques industriels, les produits de blanchiment ou de blanchi-ment, etc., Peuvent provoquer un court-circuit.

Ne pas ouvrir les accus interchangeable et les chargeurs et ne les stocker que dans des locaux secs. Les protéger contre l'humidité.

Ne charger les accus interchangeable du système M18 qu'avec le chargeur d'accus du système M18. Ne pas charger des accus d'autres systèmes.

UTILISATION CONFORME AUX PRESCRIPTIONS

La ponçeuse est appropriée pour des travaux de ponçage du bois, du métal, de la matière plastique et d'autres matériaux, notamment à des endroits d'accès difficile.

Utiliser un capot de protection fermé contenu dans le programme d'accessoires pour les travaux de tronçonnage.

Le dispositif électrique est apte exclusivement à travailler à sec.

RISQUES RÉSIDUELS

Même en cas d'utilisation correcte du produit il n'est pas possible d'exclure complètement des risques résiduels. Pendant l'utilisation les risques décrits ci-dessous pourront se présenter et par conséquent l'opérateur devra respecter les normes suivantes:

- Blessures causées par les vibrations. Tenir le dispositif à l'aide de ses poignées et limiter les temps de travail et d'exposition..
- Lésions oculaires causées par des particules de déchets. Toujours porter des lunettes de sécurité, de pantalon long lourd, des gants et des chaussures robustes.
- Inhalation de gaz toxiques.

REMARQUE CONCERNANT LES ACCUS LI-ION

Utilisation d'accus Li-Ion

Recharger les accus avant utilisation après une longue période de non utilisation..

Une température supérieure à 50°C amoindrit la capacité des accus. Éviter les expositions prolongées au soleil ou au chauffage. Tenir propres les contacts des accus et des chargeurs.

Pour une durée de vie optimale, les accus doivent être chargés à fond après l'utilisation. Pour une plus longue durée de vie, enlever les batteries du chargeur de batterie quand celles-ci seront chargées.

En cas d'entreposage de la batterie pour plus de 30 jours: Conservez le bloc-piles dans un endroit où la température est inférieure à 27 °C et à l'abri de l'humidité. Entreposer la batterie avec une charge d'environ 30% - 50%. Recharger la batterie tous les 6 mois.

Protection des accus Li-Ion

En cas d'une surcharge de l'accu à cause d'une très haute consommation de courant, par exemple suite à des couples extrêmement élevés, un arrêt soudain ou un court-circuit, l'outil électrique vibre pendant 5 secondes, l'indicateur de charge clignote et l'outil électrique se déconnecte automatiquement.

Pour le ré-enclencher, relâcher le poussoir de l'interrupteur, puis enclencher à nouveau l'appareil. Sous des sollicitations extrêmes, l'accu s'échauffe trop fortement. Dans ce cas, tous les témoins de l'indicateur de charge clignotent jusqu'à ce que l'accu se soit refroidi. Il est possible de continuer à travailler dès que l'indicateur de charge s'est éteint.

Transport de batteries lithium-ion

Les batteries lithium-ion sont soumises aux dispositions législatives concernant le transport de produits dangereux.

Le transport de ces batteries devra s'effectuer dans le respect des dispositions et des normes locales, nationales et internationales.

Les utilisateurs peuvent transporter ces batteries sans restrictions.

Le transport commercial de batteries lithium-ion est réglé par les dispositions concernant le transport de produits dangereux. La préparation au transport et le transport devront être effectués uniquement par du personnel formé de façon adéquate. Tout le procédé devra être géré d'une manière professionnelle.

Durant le transport de batteries il faut respecter les consignes suivantes :

S'assurer que les contacts soient protégés et isolés en vue d'éviter des courts-circuits.

S'assurer que le groupe de batteries ne puisse pas se déplacer à l'intérieur de son emballage.. Des batteries endommagées ou des batteries perdant du liquide ne devront pas être transportées. Pour tout renseignement complémentaire veuillez vous adresser à votre transporteur professionnel.

ELECTRONIQUE

L'électronique maintient la vitesse constante quelque soit la charge .

En cas de surcharge, la vitesse de rotation est réduite jusqu'à l'immobilisation..

Le dispositif est pourvu de protection contre la surcharge, avec arrêt automatique, et entre les contrecoups.

Il faut tenir compte que le dispositif, en l'absence de charge, revient au nombre de tours de travail d'origine.

Une fois que le nombre de tours de travail a été atteint, le dispositif sera de nouveau prêt en vue de l'usage.

REDÉMARRAGE DE LA COUPE

Un interrupteur de tension min. empêche le redémarrage de la machine après une interruption du courant électrique.

Si le travail est repris à nouveau, il convient d'éteindre la machine et de la ré-enclencher.

DÉMARRAGE EN DOUCEUR

Le démarrage électronique en douceur, qui permet d'économiser de l'énergie, évite les à-coups de la machine.

LAVAGE

Tenir toujours propres les orifices de ventilation de la machine.

ENTRETIEN

Utiliser uniquement les accessoires Milwaukee et les pièces détachées Milwaukee. Faire remplacer les composants dont le remplacement n'a pas été décrit, par un des centres de service après-vente Milwaukee (observer la brochure avec les adresses de garantie et de service après-vente).

Si besoin est, une vue éclatée de l'appareil peut être fournie. S'adresser, en indiquant bien le numéro porté sur la plaque signalétique, à votre station de service après-vente (voir liste jointe) ou directement à Techtronic Industries GmbH, Max-Eyth-Straße 10, 71364 Winnenden, Germany.

SYMBOLS

	Veillez lire avec soin le mode d'emploi avant la mise en service
	ATTENTION! AVERTISSEMENT! DANGER!
	Avant tous travaux sur l'appareil retirer l'accu interchangeable.
	Toujours porter des lunettes protectrices en travaillant avec la machine.
	Porter un masque de protection approprié contre les poussières.
	Sens de rotation
	Les déchets de piles et les déchets d'équipements électriques et électroniques (déchets d'équipements électriques et électroniques) ne sont pas à éliminer dans les déchets ménagers. Les déchets de piles et les déchets d'équipements électriques et électroniques doivent être collectés et éliminer séparément. Retirez les déchets de piles, les déchets d'accumulateurs et les ampoules des appareils avant de les jeter. S'adresser aux autorités locales ou au détaillant spécialisé en vue de connaître l'emplacement des centres de recyclage et des points de collecte. Selon les réglementations locales, les détaillants peuvent être tenus de reprendre gratuitement les déchets de piles et les déchets d'équipements électriques et électroniques. Contribuez à réduire la demande de matières premières en réutilisant et en recyclant vos déchets de piles et d'équipements électriques et électroniques. Les déchets de piles (surtout les piles au lithium-ion) et les déchets d'équipements électriques et électroniques comportent des matériaux précieux et recyclables qui peuvent avoir des impacts négatifs sur l'environnement et sur votre santé s'ils ne sont pas éliminés de manière écologique. Avant de mettre au rebut votre ancien appareil, supprimez les données personnelles qui pourraient s'y trouver.
n	Vitesse de rotation nominale
v	Tension
	Courant continu
	Marque de conformité européenne
	Marque de conformité britannique
	Marque de conformité ukrainienne
	Marque de conformité d'Eurasie

DATI TECNICI

	M18 FDGRB
Tipo di costruzione	Smerigliatrice assiale
Numero di serie	4918 05 01 XXXXXX MJJJJ
Tensione batteria	18 V ...
Numero giri nominale	27.000 min ⁻¹
Ø pinze di serraggio	6 / 8 mm
Accessorio max. Ø perno smeriglio	25 mm
	Accessorio diametro max.
	50 mm
Peso secondo la procedura EPTA 01/2014(Li-Ion 2,0 Ah ... 12,0 Ah)	1,7 ... 2,8 kg
Temperatura ambiente consigliata per il funzionamento	-18 ... +50 °C
Batterie consigliate	M18B...; M18HB...
Caricatori consigliati	M12-18...; M18DFC, M1418C6
Informazioni sulla rumorosità Valori misurati conformemente alla norma EN 60745. La misurazione A del livello di pressione acustica dell'utensile è di solito di: Livello di rumorosità / Incertezza della misura K Potenza della rumorosità / Incertezza della misura K	79,7 dB (A) / 3,0 dB (A) 90,7 dB (A) / 3,0 dB (A)
Informazioni sulle vibrazioni Valori totali delle oscillazioni (somma di vettori in tre direzionmisurati conformemente alla norma EN 60745 Valore di emissione dell'oscillazione a _n / Incertezza della misura K	18,2 m/s ² / 1,5 m/s ²

AVVERTENZA!

Il/i valore/i di emissione acustica riportato/i in questa scheda informativa sono stati misurati conformemente a un metodo di prova standard sulla base della norma EN 60745 e possono essere utilizzati per confrontare gli utensili tra loro. Può/possono essere utilizzato/i anche per una valutazione preliminare dell'esposizione. Il livello di vibrazione ed emissione acustica dichiarato rappresenta le applicazioni principali dell'utensile. Tuttavia, se l'utensile è utilizzato per applicazioni diverse, con accessori differenti o una manutenzione non adeguata, la vibrazione e l'emissione acustica potrebbero variare. Ciò può aumentare significativamente il livello di esposizione durante l'intera durata del lavoro.

Una stima del livello di esposizione alle vibrazioni e al rumore dovrebbe tenere conto anche dei periodi in cui l'utensile è spento o in funzione ma non sta lavorando. Ciò può ridurre significativamente il livello di esposizione durante l'intera durata del lavoro. Identificare le misure di sicurezza supplementari per proteggere l'operatore dagli effetti delle vibrazioni e/o del rumore, ad esempio eseguendo la manutenzione dell'utensile e degli accessori, mantenendo le mani calde e organizzando gli schemi di lavoro.

AVVERTENZA! Leggere tutte le avvertenze di sicurezza, le istruzioni, le illustrazioni e i dati forniti a corredo dell'apparecchio. In caso di mancata osservanza delle seguenti istruzioni vi è il pericolo di provocare una scossa elettrica, di sviluppare incendi e/o di provocare seri incidenti.

Conservare tutte le avvertenze di pericolo e le istruzioni operative per ogni esigenza futura.

INDICAZIONI DI SICUREZZA PER SMERIGLIATRICE ASSIALE

- Avvertenze di sicurezza comuni per la smerigliatura:
- Questo elettrotensile è destinato a funzionare da smerigliatrice. Leggere tutte le avvertenze di sicurezza, le istruzioni, le illustrazioni e i dati forniti a corredo dell'apparecchio. In caso di mancata osservanza delle seguenti istruzioni vi è il pericolo di provocare una scossa elettrica, di sviluppare incendi e/o di provocare seri incidenti.
- Si sconsiglia di eseguire operazioni di levigatura, spazzolatura metallica, lucidatura o taglio con questo elettrotensile. Qualsiasi utilizzo non previsto con il presente attrezzo elettrico può causare pericolo e lesioni.
- Non utilizzare nessun accessorio che la casa costruttrice non abbia esplicitamente previsto e raccomandato per questo elettrotensile. Il semplice fatto che un accessorio possa essere fissato al Vostro elettrotensile non è una garanzia per un impiego sicuro.
- Il numero di giri ammesso dell'accessorio impiegato deve essere almeno tanto alto quanto il numero massimo di giri riportato sull'elettrotensile. Un accessorio che gira più rapidamente di quanto consentito può rompersi in vari pezzi e venir lanciato intorno.
- Il diametro esterno e lo spessore dell'accessorio montato devono corrispondere ai dati delle dimensioni dell'elettrotensile in dotazione. In caso di utilizzo di

portautensili e di accessori di dimensioni sbagliate non sarà possibile schermanli oppure controllarli a sufficienza.

g) Dischi, tamburi di sabbatura o qualsiasi altro accessorio devono adattarsi correttamente al mandrino o pinza dell'elettrotensile. Accessori non adatti al mandrino di fissaggio del dispositivo si muoveranno in maniera eccentrica, vibreranno eccessivamente e potranno comportare la perdita del controllo sull'utensile.

h) Dischi montati su mandrino, tamburi di sabbatura, frese o altri accessori devono essere completamente inseriti nella pinza o portapunta. Se il mandrino è sostenuto in modo insufficiente e/o la sporgenza del disco è troppo lunga, il disco montato può allentarsi ed essere espulso ad alta velocità.

i) Non usare un accessorio danneggiato. Prima di ciascun uso, ispezionare l'accessorio, ad es. i dischi abrasivi per verificare la presenza di scheggiature e incrinature, il tamburo di sabbatura per verificare la presenza di incrinature, logoramento o usura eccessiva, la spazzola metallica per la presenza di fili metallici allentati o incrinati. In caso di caduta dell'elettrotensile o accessorio, ispezionarlo per verificare l'eventuale presenza di danni o installare un accessorio non danneggiato. Dopo avere ispezionato e installato un accessorio, posizionare se stessi e le persone nelle vicinanze lontano dal piano dell'accessorio rotante e mandare l'elettrotensile alla massima velocità a vuoto per un minuto. Nella maggior parte dei casi i portautensili o accessori danneggiati si rompono nel corso di questo periodo di prova.

j) Indossare abbigliamento di protezione. A seconda dell'applicazione in corso utilizzare una visiera completa, maschera di protezione per gli occhi oppure occhiali di sicurezza. Per quanto necessario, portare maschere per polveri, protezione acustica, guanti di protezione oppure un grembiule speciale in grado di proteggervi da piccole particelle di levigatura o di materiale. Gli occhi dovrebbero essere protetti da

corpi estranei espulsi in aria nel corso di diverse applicazioni. La maschera antipolvere e la maschera respiratoria devono essere in grado di filtrare la polvere provocata durante l'applicazione. Espo-ndendosi per lungo tempo ad un rumore troppo forte vi è il pericolo di perdere l'udito.

k) Avere cura di evitare che altre persone possano avvicinarsi alla zona in cui si sta lavorando. Ogni persona che entra nella zona di operazione deve indossare un abbigliamento protettivo personale. Frammenti del pezzo in lavorazione oppure utensili rotti possono volar via oppure provocare incidenti anche al di fuori della zona diretta di lavoro.

l) Impugnare l'apparecchio sulle superfici di tenuta isolate mentre si eseguono lavori durante i quali l'utensile da taglio potrebbe entrare in contatto con cavi di corrente. L'eventuale contatto dell'utensile da taglio con un cavo sotto tensione potrebbe mettere sotto tensione le parti metalliche dell'apparecchio e pro-vo-care una folgorazione.

m) Tenere sempre l'utensile saldamente in mano o con le mani durante la messa in funzione. La coppia di reazione del motore, mentre accelera alla velocità di regime, può far torcere l'utensile.

n) Ovunque fattibile, usare morsetti per supportare il pezzo in lavorazione. Mai tenere un piccolo pezzo da lavorare in una mano e l'utensile con l'altra mano durante l'uso. Fermare un piccolo pezzo da lavorare con morsetti permette di usare le mani per controllare l'utensile. Materiale a sezione circolare come tasselli, tubi o spezzoni di tubo tendono a ruotare durante il taglio, e possono far inceppare o saltare la punta verso di sé.

o) Non depositare mai l'utensile elettrico, prima che questo non si sia fermato completamente. L'utensile in rotazione può entrare in contatto con la superficie di appoggio facendoVi perdere il controllo sulla macchina pneumatica.

p) Dopo aver cambiato le punte o fatto regolazioni, assicu-rarsi che il dado della pinza, il portapunta o qualsiasi altro dispositivo di regolazione sia serrato in modo sicuro. Dispositivi di regolazione allentati possono spostarsi inaspettatamente, provo-cando perdita di controllo, componenti sciolti in rotazione verranno lanciati con violenza.

q) Mai trasportare l'elettrotensile mentre questo dovesse essere ancora in funzione. Attraverso un contatto casuale l'utensile in rotazione potrebbe fare presa sugli indumenti oppure sui capelli dell'operatore e potrebbe arrivare a ferire seriamente il corpo dell'operatore.

r) Pulire regolarmente le feritoie di ventilazione dell'elettrotensile in dotazione. Il ventilatore del motore attira polvere nella carcassa ed una forte raccolta di polvere di metallo può provocare pericoli di origine elettrica.

s) Non utilizzare mai l'elettrotensile nelle vicinanze di mate-riali infiammabili. Le scintille possono far prendere fuoco questi materiali.

t) Non utilizzare mai accessori che richiedano refrigeranti liquidi. L'utilizzo di acqua o di altri liquidi refrigeranti può pro-vo-care una scossa di corrente elettrica.

Contraccollo e relative avvertenze di pericolo

Il contraccollo è una reazione improvvisa che si verifica quando un disco, nastro di sabbatura, spazzola o qualsiasi altro accessorio in rotazione vengono compressi o bloccati. La compressione o il blocco provocano lo stallò rapido dell'accessorio in rotazione, il quale a sua volta fa sì che l'elettrotensile senza controllo venga forzato nella direzione opposta alla rotazione dell'accessorio.

Se p. es. un disco abrasivo resta agganciato o bloccato nel pezzo in lavorazione, il bordo del disco abrasivo che si abbassa nel pezzo in lavorazione può rimanere impigliato provocando in questo modo una rottura oppure un contraccolpo del disco abrasivo. Il disco abrasivo si avvicina o si allontana dall'operatore a seconda della direzione di rotazione che ha nel momento in cui si blocca. In tali situazioni è possibile che le mole abrasive possano anche rompersi.

Un contraccolpo è la conseguenza di un utilizzo non appropriato oppure non corretto dell'elettrotensile. Esso può essere evitato soltanto prendendo misure adeguate di sicurezza come dalla descrizione che segue.

a) Mantenere una salda presa sull'elettrotensile e posizionare il corpo e il braccio in modo da resistere alle forze di contraccolpo Prendendo appropriate misure di precauzione l'operatore può essere in grado di tenere sotto controllo le forze di contraccolpo e quelle di reazione a scatti.

b) Operare con particolare attenzione in prossimità di spigoli, spigoli taglienti ecc.. Avere cura di impedire che portautensili o accessori possano rimbalzare dal pezzo in lavorazione oppure possano rimanervi bloccati. L'utensile in rotazione ha la tendenza a rimanere bloccato in angoli, spigoli taglienti oppure in caso di rimbalzo. Ciò provoca una perdita del controllo oppure un contraccolpo.

c) Non fissare una lama dentata di sega. Utensili di questo tipo causano spesso contraccolpi oppure comportano la perdita del controllo sull'utensile elettrico.

d) Fare avanzare sempre la punta nel materiale nella stessa direzione man mano che il bordo di taglio fuoriesce dal materiale (la stessa direzione in cui vengono lanciati i trucioli). L'avanzamento dell'utensile nella direzione errata fa salire il bordo di taglio della punta, facendola uscire dal pezzo in lavorazione, e spinge l'utensile nella direzione di questo avanzamento.

e) Quando si utilizzano le lime rotanti, mantenere sempre saldamente serrato il pezzo da lavorare. Questi dischi si bloccano se diventano leggermente inclinati nella gola, e possono creare contraccolpi. Quando un disco di taglio si blocca, lo stesso solitamente si rompe. Quando una lima ruotante, fresa ad alta velocità o fresa in carburo di tungsteno, può saltare dalla gola e si potrebbe perdere il controllo dell'utensile.

Particolari avvertenze di pericolo per operazioni di levigatura e di troncatura

a) Usare solo tipi di disco consigliati per l'elettrotensile e solo per applicazioni consigliate. Per esempio: non rettificare con il fianco di un disco di taglio. Mole abrasive da taglio diritto sono previste per l'asportazione di materiale con il bordo del disco. Esercitando dei carichi laterali su questi utensili abrasivi vi è il pericolo di romperli.

b) Per punte abrasive filettate coniche e dirette, usare solo mandrini per dischi non danneggiati, senza spogliatura della flangia di spallamento, che siano di dimensione e lunghezza corrette. I mandrini corretti ridurranno la possibilità di rottura.

c) Evite che se bloquee il disco tronizador y una presión de aplicación excesiva. No intente realizar cortes demasiado profundos. Sottoponendo la mola da taglio diritto a carico eccessivo se ne aumenta la sollecitazione e la si rende maggiormente soggetta ad angolature improprie o a blocchi venendo così a creare il pericolo di contraccolpo oppure di rottura dell'utensile abrasivo.

d) Evitare di avvicinarsi alla zona anteriore o posteriore al disco abrasivo da taglio in rotazione. Quando l'operatore manovra la mola da taglio diritto nel pezzo in lavorazione in direzione opposta a quella della propria persona, può capitare che in caso di un contraccolpo il disco in rotazione faccia rimbalzare con violenza l'elettrotensile verso l'operatore.

e) Se il disco si incastra o impiglia oppure si interrompe un'operazione di taglio per un qualsiasi motivo, spegnere l'elettrotensile e tenere fermo l'elettrotensile fino a quando il disco si arresta completamente. Non tentare mai di estrarre il disco abrasivo dal taglio in esecuzione perché si potrebbe provocare un contraccolpo. Indagare e prendere misure correttive per eliminare la causa del disco incastrato o impigliato.

f) Mai rimettere l'elettrotensile in funzione fintanto che esso si trovi ancora nel pezzo in lavorazione. Prima di continuare ad eseguire il taglio procedendo con la dovuta attenzione, attendere che il disco abrasivo da taglio diritto abbia raggiunto la massima velocità. In caso contrario è possibile che il disco resti agganciato, sbalzi dal pezzo in lavorazione oppure provochi un contraccolpo.

g) Dotare di un supporto adatto pannelli oppure pezzi in lavorazione di dimensioni maggiori in modo da ridurre il rischio di un contraccolpo dovuto ad un disco abrasivo da taglio diritto che rimane bloccato. Pezzi in lavorazione di dimensioni maggiori possono piegarsi sotto l'effetto del proprio peso. Provvedere a munire il pezzo in lavorazione di supporti adatti al caso specifico sia nelle vicinanze del taglio di troncatura che in quelle del bordo.

h) Operare con particolare cautela in presenza di "tagli ciechi" in pareti esistenti o altre zone non ispezionabili. Il disco abrasivo da taglio diritto che inizia il taglio sul materiale può provocare un contraccolpo se dovesse arrivare a troncare condutture del gas o dell'acqua, linee elettriche oppure oggetti di altro tipo.

ULTERIORI AVVISI DI SICUREZZA E DI LAVORO

Indossare sempre equipaggiamento protettivo individuale, nonché guanti protettivi. Indossando abbigliamento di protezione personale come la maschera per polveri, scarpe di sicurezza che non scivolino, elmetto di protezione oppure protezione acustica a seconda del tipo e dell'applicazione dell'elettrotensile, si riduce il rischio di incidenti. Non entrare nel raggio d'azione dell'utensile mentre è in funzione. Non rimuovere trucioli o schegge mentre l'utensile è in funzione.

Indossare protezioni acustiche adeguate. L'esposizione al rumore può provocare la perdita dell'udito.

Usare dispositivi di protezione. Durante il lavoro con la macchina bisogna sempre portare occhiali di protezione. Si consiglia di indossare indumenti di protezione come maschera antipolvere, guanti di protezione, scarpe antiscivolo robuste, casco e cuffie di protezione acustica.

La polvere provocata durante la lavorazione con questo utensile può essere dannosa alla salute e per questo motivo non devono entrare in contatto con il corpo. Usare un sistema d'aspirazione polvere e indossare una maschera di protezione dalla polvere. Rimuovere i depositi di polvere, per esempio con un aspiratore.

Disinserire immediatamente la macchina in caso che si verificano delle forti oscillazioni oppure se si riscontrano altri difetti. Controllare la macchina per cercare di identificarne le cause.

Il pezzo in lavorazione deve essere ben bloccato in posizione a meno che non resti stabile per via del proprio peso.

L'utensile ad inserto ha spigoli vivi e può surriscaldarsi durante l'uso.

AVVERTENZA! Pericolo di tagli e bruciature

- quando si maneggiano gli utensili ad inserto
- durante il deposito dell'utensile

Indossare guanti protettivi quando si maneggiano gli utensili ad inserto.

Non lasciare che nessuna parte metallica venga a contatto con l'apertura dell'areazione - pericolo di corto circuito

E' vietato lavorare materiali che possono costituire pericoli alla salute (ad es. amianto).

Smerigliatrice metalli si producono scintille. Attenzione a non mettere in pericolo l'incolumità di persone. Per via del pericolo di incendio, nessun tipo di materiale infiammabile può trovarsi nelle vicinanze (potenziale raggio delle scintille). Non utilizzare aspirapolveri.

AVVERTENZA! Per ridurre il rischio d'incendio, di lesioni o di danni al prodotto causati da corto circuito, non immergere mai l'utensile, la batteria ricaricabile o il carica batterie in un liquido e non lasciare mai penetrare alcun liquido all'interno dei dispositivi e delle batterie. I fluidi corrosivi o conduttori come acqua salata, alcuni agenti chimici, agenti candeggianti o prodotti contenenti agenti candeggianti potrebbero provocare un corto circuito.

Non aprire né la batteria né il caricatore e conservarli solo in luogo asciutto. Proteggerli dalla umidità.

Le batterie del System M18 sono ricaricabili esclusivamente con i caricatori del System M18. Le batterie di altri sistemi non possono essere ricaricate.

UTILIZZO CONFORME

La smerigliatrice assiale è adatta per smerigliare materiali come legno, metalli, plastica o simili, in particolare nei luoghi di accesso difficile.

In caso di dubbi vanno rispettate le indicazioni dei produttori degli accessori.

L'utensile elettrico è idoneo esclusivamente alla lavorazione a secco.

RISCHI RESIDUI

Anche in caso di uso corretto del prodotto non è possibile escludere del tutto i rischi residui. Durante l'uso possono presentarsi i seguenti rischi, per cui l'operatore dovrà rispettare quanto segue:

- Lesioni causate da vibrazioni. Tenere il dispositivo sulle apposite impugnature e limitare i tempi di lavoro e di esposizione..
- Lesioni agli occhi causate da particelle di detriti. Indossare sempre occhiali di protezione, pantaloni lunghi pesanti, guanti e scarpe robuste.
- Inalazione di polveri tossiche.

NOTE PER BATTERIE AGLI IONI DI LITIO

Uso di batterie agli ioni di litio

Batterie non utilizzate per molto tempo devono essere ricaricate prima dell'uso..

A temperature superiori ai 50°C, la potenza della batteria si riduce. Evitare di esporre l'accumulatore a surriscaldamento prolungato, dovuto ad esempio ai raggi del sole o ad un impianto di riscaldamento.

Per una ottimale vita utile è necessario ricaricare completamente le batterie dopo l'uso.

Per una più lunga durata, rimuovere le batterie dal caricabatterie quando saranno cariche.

In caso di immagazzinaggio della batteria per più di 30 giorni: Conservare il pacco batterie in un luogo con una temperatura inferiore a 27°C e al riparo dall'umidità. Immagazzinare la batteria con carica di circa il 30% - 50%. Ricaricare la batteria ogni 6 mesi.

Protezione contro il sovraccarico di batterie agli ioni di litio

In caso di sovraccarico dell'accumulatore dovuto ad un consumo molto elevato di corrente, ad es. momenti di coppia estremamente elevati, arresto improvviso o corto circuito, l'utensile elettrico vibra per 5 secondi, il display di carica lampeggia e l'elettrotensile si spegne automaticamente.

Per riaccenderlo rilasciare l'interruttore e poi riaccenderlo. Se sottoposto a sollecitazioni estreme l'accumulatore si riscalda eccessivamente. In questo caso lampeggiano tutte le spie del display di carica finché l'accumulatore non è raffreddato. Quando il display di carica si spegne si può continuare a lavorare.

Trasporto di batterie agli ioni di litio

Le batterie agli ioni di litio sono soggette alle disposizioni di legge sul trasporto di merce pericolosa.

Il trasporto di queste batterie deve avvenire rispettando le disposizioni e norme locali, nazionali ed internazionali.

Gli utilizzatori possono trasportare queste batterie su strada senza alcuna restrizione.

Il trasporto commerciale di batterie agli ioni di litio è regolato dalle disposizioni sul trasporto di merce pericolosa. Le preparazioni al trasporto ed il trasporto stesso devono essere svolti esclusivamente da persone idoneamente istruite. Tutto il processo deve essere gestito in maniera professionale.

Durante il trasporto di batterie occorre tenere conto di quanto segue: Assicurarsi che i contatti siano protetti ed isolati per evitare corto circuiti.

Accertarsi che il gruppo di batterie non possa spostarsi all'interno dell'imballaggio. Batterie danneggiate o batterie che perdono liquido non devono essere trasportate. Per ulteriori informazioni si prega di contattare il proprio trasportatore.

ELETRONICA

L'elettronica mantiene costante la velocità all'aumentare del carico.

In caso di sovraccarico il numero di giri verrà ridotto fino all'arresto..

Il dispositivo è provvisto di protezione contro il sovraccarico, con arresto automatico, e contro i contraccolpi.

Tenere presente che il dispositivo, in assenza del carico, ritorna all'originale numero di giri di lavoro.

A raggiungimento del numero di giri di lavoro il dispositivo sarà nuovamente pronto all'uso.

BLOCCO RIAVVIO

Un interruttore di minima tensione impedisce la ripartenza della macchina dopo un'interruzione della corrente elettrica.

Se si riprende nuovamente a lavorare, spegnere e riaccendere la macchina.

AVVIAMENTO DOLCE

L'avviamento dolce elettronico per un uso sicuro previene una partenza a scatti della macchina.

LAVAGGIO E PULIZIA

Tener sempre ben pulite le fessure di ventilazione dell'apparecchio.

MANUTENZIONE

Usare solo accessori Milwaukee e pezzi di ricambio Milwaukee. Gruppi costruttivi la cui sostituzione non è stata descritta, devono essere fatti cambiare da un punto di servizio di assistenza tecnica al cliente Milwaukee (vedi depliant garanzia/indirizzi assistenza tecnica ai clienti).

In caso di mancanza del disegno esploso, può essere richiesto al seguente indirizzo: Technic Industries GmbH, Max-Eyth-Straße 10, 71364 Winnenden, Germany.

SIMBOLI

	Leggere attentamente le istruzioni per l'uso prima di mettere in funzione l'elettrotensile.
	ATTENZIONE! AVVERTENZA! PERICOLO!
	Prima di iniziare togliere la batteria dalla apparecchio.
	Durante l'uso dell'apparecchio utilizzare sempre gli occhiali di protezione.
	Portare un'adeguata mascherina protettiva.
	Senso di rotazione
	I rifiuti di pile e i rifiuti di apparecchiature elettriche ed elettroniche non devono essere smaltiti insieme ai rifiuti domestici. I rifiuti di pile e di apparecchiature elettriche ed elettroniche devono essere raccolti e smaltiti separatamente. Rimuovere i rifiuti di pile e di accumulatori nonché le sorgenti luminose dalle apparecchiature prima di smaltirle. Chiedere alle autorità locali o al rivenditore specializzato dove si trovano i centri di riciclaggio e i punti di raccolta. A seconda dei regolamenti locali, i rivenditori al dettaglio possono essere obbligati a ritirare gratuitamente i rifiuti di pile e i rifiuti di apparecchiature elettriche ed elettroniche. Aiutate a ridurre il fabbisogno di materie prime riutilizzando e riciclando i propri rifiuti di pile e di apparecchiature elettriche ed elettroniche. I rifiuti di pile (specialmente di pile agli ioni di litio) e i rifiuti di apparecchiature elettriche ed elettroniche contengono materiali preziosi e riciclabili che possono avere un impatto negativo sull'ambiente e sulla vostra salute se non vengono smaltiti in modo ecologico. Cancellare tutti i dati personali che potrebbero essere presenti sul vostro rifiuto di apparecchiatura prima di procedere allo smaltimento.
n	Numero giri nominale
V	Voltaggio
	Corrente continua
	Marchio di conformità europeo
	Marchio di conformità britannico
	Marchio di conformità ucraino
	Marchio di conformità euroasiatico

DATOS TÉCNICOS

	M18 FDGRB
Tipo de construcción	Amoladora Recta
Número de producción	4918 05 01 XXXXXX MJJJJ
Voltaje de batería	18 V ...
Revoluciones nominales	27.000 min ⁻¹
Diámetro de pinza	6 / 8 mm
Accesorio Diámetro máximo de la muela con	25 mm
	Accesorio diámetro máx.
	50 mm
Peso de acuerdo con el procedimiento EPTA 01/2014(Li-Ion 2,0 Ah ... 12,0 Ah)	1,7 ... 2,8 kg
Temperatura ambiente recomendada para la operación	-18 ... +50 °C
Juegos de baterías recomendados	M18B...; M18HB...
Cargadores recomendados	M12-18...; M18DFC, M1418C6
Información sobre ruidos Determinación de los valores de medición según norma EN 60745. El nivel de ruido típico del aparato determinado con un filtro A corresponde a:	
Presión acústica / Tolerancia K	79,7 dB (A) / 3,0 dB (A)
Resonancia acústica / Tolerancia K	90,7 dB (A) / 3,0 dB (A)
Informaciones sobre vibraciones Nivel total de vibraciones (suma vectorial de tres direcciones) determinado según EN 60745.	
Valor de vibraciones generadas a _n / Tolerancia K	18,2 m/s ² / 1,5 m/s ²

⚠ ADVERTENCIA!

El nivel de emisión de ruido y vibración indicado en esta hoja informativa se ha medido de acuerdo con una prueba estandarizada que figura en EN 60745 y se puede usar para comparar una herramienta con otra. Puede ser empleado para una evaluación preliminar de la exposición. El nivel declarado emisión de vibración y ruido representa las principales aplicaciones de la herramienta. Sin embargo, si la herramienta se utiliza para diferentes aplicaciones, con diferentes accesorios o con un mantenimiento deficiente, la emisión de ruido y vibración puede diferir. Esto puede aumentar significativamente el nivel de exposición durante el periodo total de trabajo. También se debe tener en cuenta una estimación del nivel de exposición a la vibración y el ruido cuando la herramienta está apagada o cuando está funcionando, pero no está haciendo su trabajo. Esto puede reducir significativamente el nivel de exposición durante el periodo total de trabajo.

Identifique medidas de seguridad adicionales para proteger al operador de los efectos de la vibración o el ruido, como realizar mantenimiento de la herramienta y los accesorios, mantener las manos calientes y organizar las pautas de trabajo.

⚠ ADVERTENCIA! Lea las indicaciones de seguridad, instrucciones, descripciones y datos que se incluyen en el aparato. En caso de no atenerse a las instrucciones siguientes, ello puede provocar una electrocución, incendio y/o lesiones serias. **Guardar todas las advertencias de peligro e instrucciones para futuras consultas.**

INDICACIONES DE SEGURIDAD PARA AMOLADORA RECTA

- a) Advertencias de seguridad comunes para operaciones de desbaste:**
- b) Esta herramienta eléctrica está pensada para funcionar como rectificadora. Lea las indicaciones de seguridad, instrucciones, descripciones y datos que se incluyen en el aparato. En caso de no atenerse a las instrucciones siguientes, ello puede provocar una electrocución, incendio y/o lesiones serias.**
- c) No se recomienda realizar operaciones como el lijado, el cepillado con alambre, el pulido o el corte con esta herramienta eléctrica. El uso de la herramienta para un fin no previsto puede conllevar riesgos y causar heridas.**
- d) No emplee accesorios diferentes de aquellos que el fabricante haya previsto o recomendado especialmente para esta herramienta eléctrica. El mero hecho de que sea acoplable un accesorio a su herramienta eléctrica no implica que su utilización resulte segura.**
- e) Las revoluciones admisibles del útil deberán ser como mínimo iguales a las revoluciones máximas indicadas en la herramienta eléctrica. Aquellos accesorios que giren a unas revoluciones mayores a las admisibles pueden llegar a romperse y salir despedidos.**
- f) El diámetro exterior y el grosor del útil deberán corresponder con las medidas indicadas para su herramienta eléctrica. Los útiles de dimensiones incorrectas no pueden protegerse ni controlarse con suficiente seguridad.**

g) El tamaño del orificio de los discos, de las muelas lijadoras o de cualquier otro accesorio deberá adaptarse con precisión al husillo o la pinza de la herramienta eléctrica. Los accesorios que no se acoplen perfectamente en el mandril de montaje del aparato se desequilibran, vibran excesivamente y pueden causar la pérdida de control sobre la herramienta.

h) Los discos, muelas lijadoras, cortadores u otros accesorios montados mediante un mandril deben estar completamente insertados en la pinza o los portabrocas. Si el mandril no está lo suficientemente apretado y/o si el disco se encuentra demasiado hacia adelante, el disco montado podría aflojarse y ser expulsado a alta velocidad.

i) No utilice accesorios dañados. Antes de cada uso, inspeccione los accesorios como muelas abrasivas en busca de virutas y grietas; las muelas lijadoras en busca de grietas, desgarros o desgaste excesivo y el cepillo de alambre en busca de alambres sueltos o partidos. Si la herramienta o los accesorios se caen al suelo, inspecciónelos en busca de daños o implemente accesorios en perfectas condiciones. Después de inspeccionar e implementar el accesorio, asegúrese de que usted y las personas próximas a usted se sitúan alejados del plano del accesorio giratorio y haga funcionar la herramienta eléctrica a velocidad máxima sin carga durante un minuto. Por lo regular, aquellos útiles que estén dañados suelen romperse al realizar esta comprobación.

j) Utilice un equipo de protección personal. Dependiendo del trabajo a realizar use una careta, una protección para los ojos, o unas gafas de protección. Si procede, emplee una mascarilla antipolvo, protectores auditivos, guantes de protección o un mandil especial adecuado para protegerle de los pequeños fragmentos que pudieran salir proyectados al desprenderse del útil o pieza. Las gafas de protección deberán ser indicadas para protegerle de los fragmentos que pudieran salir despedidos al trabajar. La mascarilla antipolvo o respiratoria deberá ser apta para

filtrar las partículas producidas al trabajar. La exposición prolongada al ruido puede provocar sordera.

k) Cuide que las personas en las inmediaciones se mantengan a suficiente distancia de la zona de trabajo. Toda persona que acceda a la zona de trabajo deberá utilizar un equipo de protección personal. Podrían ser lesionadas, incluso fuera del área de trabajo inmediato, al salir proyectados fragmentos de la pieza de trabajo o del útil.

l) Sujete el aparato de las superficies aisladas de agarre al efectuar trabajos en los cuales la perforadora de percusión pueda entrar en contacto con conductores de corriente ocultos. El contacto de la perforadora de percusión con un conducto con energía aplicada también podrá poner bajo tensión partes metálicas del aparato y causar un choque eléctrico.

m) La herramienta siempre debe sujetarse firmemente en su(s) mano(s) durante la puesta en marcha. El par de reacción del motor, mientras acelera hasta la velocidad máxima, puede hacer que la herramienta se tambalee.

n) Utilice abrazaderas para sujetar la pieza de trabajo cuando esto sea posible. Nunca sujete una pieza de trabajo pequeña con una mano y la herramienta con la otra mano mientras está en funcionamiento. Sujetar una pieza de trabajo pequeña con abrazaderas le permite utilizar su(s) mano(s) para controlar la herramienta. Los materiales cilíndricos, como pasadores de madera, tuberías o tubos, tienden a rodar al cortarlos, lo que puede hacer que la broca se atasque y salga proyectada hacia usted.

o) No deposite jamás la herramienta eléctrica antes de que la herramienta intercambiable haya dejado de girar por completo. El útil en funcionamiento puede llegar a tocar la base de apoyo y hacerle perder el control sobre la herramienta eléctrica.

p) Después de cambiar las brocas o de hacer cualquier tipo de ajuste, asegúrese de que la tuerca de la pinza, del mandril o cualquier otro dispositivo apriete estén firmemente apretados. Los dispositivos de apriete sueltos pueden desplazarse inesperadamente, causando una pérdida de control, lo que hará que los componentes giratorios sueltos salgan proyectados violentamente.

q) No deje funcionar la herramienta eléctrica mientras la transporta. El útil en funcionamiento podría lesionarle al engancharse accidentalmente con su vestimenta.

r) Limpie periódicamente las rejillas de refrigeración de su herramienta eléctrica. El ventilador del motor aspira polvo hacia el interior de la carcasa, por lo que, en caso de una acumulación fuerte de polvo metálico, ello puede provocarle una descarga eléctrica.

s) No utilice la herramienta eléctrica cerca de materiales combustibles. Las chispas producidas al trabajar pueden llegar a incendiar estos materiales.

t) No emplee útiles que requieran ser refrigerados con líquidos. La aplicación de agua u otros refrigerantes líquidos puede comportar una descarga eléctrica.

Causas del rechazo y advertencias al respecto

El retroceso es una reacción repentina que se produce cuando un disco giratorio, una banda lijadora, un cepillo o cualquier otro accesorio se atascan o enganchan. Al atasarse o engancharse se produce una parada rápida del accesorio giratorio, lo que a su vez hace que la herramienta eléctrica se fuerce de forma incontrolada en la dirección opuesta a la dirección de giro del accesorio.

En el caso, p. ej., de que un disco amolador se atasque o bloquee en la pieza de trabajo, puede suceder que el canto del útil que penetra en el material se enganche, provocando la rotura del útil o el rechazo del aparato. Según el sentido de giro y la posición del útil en el momento de bloquearse puede que éste resulte despedido hacia, o en sentido opuesto al usuario. En estos casos puede suceder que el útil incluso llegue a romperse.

El rechazo es ocasionado por la aplicación o manejo incorrecto de la herramienta eléctrica. Es posible evitarlo ateniéndose a las medidas preventivas que a continuación se detallan.

a) Sujete firmemente la herramienta eléctrica y mantenga su cuerpo y el brazo en una posición adecuada para poder resistir las fuerzas de retroceso. El usuario puede controlar las fuerzas del rechazo y de reacción si toma unas medidas preventivas oportunas.

b) Tenga especial precaución al trabajar esquinas, cantos afilados, etc. Evite que el útil de amolar rebote contra la pieza de trabajo o que se atasque. En las esquinas, cantos afilados, o al rebotar, el útil en funcionamiento tiende a atasarse. Ello puede hacerle perder el control o causar un rechazo del útil.

c) No adjunte una hoja de sierra dentada. Estas herramientas intercambiables generan con frecuencia un contragolpe o la pérdida del control sobre la herramienta eléctrica.

d) Introduzca siempre la broca en el material en la misma dirección en la que el borde de corte sale del material (que es la misma dirección en la que se proyectan las virutas). Introducir la herramienta en la dirección equivocada hace que el borde de corte de la broca se salga de la pieza de trabajo y que tire de la herramienta en esa dirección.

e) Cuando utilice limas rotativas, tenga siempre el trabajo bien sujeto. Estos discos se atascan si se inclinan ligeramente en la ranura y pueden experimentar retroceso. Cuando un disco de corte se atasca, generalmente el disco se rompe. Cuando una lijadora giratoria, una cortadora de alta velocidad o una cortadora de carburo de tungsteno se atascan, estas pueden saltar de la ranura y usted podría perder el control de la herramienta.

Instrucciones de seguridad específicas para operaciones de amolado y tronzado

a) Utilice únicamente los tipos de discos recomendados para su herramienta eléctrica y solo para las aplicaciones recomendadas. Por ejemplo: no utilice un lado de un disco de corte para lijar. En los útiles de tronzar, el arranque de material se lleva a cabo con los bordes del disco. Si estos útiles son sometidos a un esfuerzo lateral, ello puede provocar su rotura.

b) Para muelas y tacos abrasivos roscados utilice únicamente mandriles para discos en perfectas condiciones con un reborde del hombro sin rebajar del tamaño y la longitud adecuada. Los mandriles adecuados reducirán la posibilidad de rotura.

c) Evite que se bloquee el disco tronzador y una presión de aplicación excesiva. No intente realizar cortes demasiado profundos. Al solicitar en exceso el disco tronzador éste es más propenso a ladearse, bloquearse, a ser rechazado, o a romperse.

d) No se coloque delante o detrás del disco tronzador en funcionamiento, alineado con la trayectoria del corte. Mientras que al cortar, el disco tronzador es guiado en sentido opuesto a su cuerpo, en caso de un rechazo el disco tronzador y la herramienta eléctrica son impulsados directamente contra Vd.

e) Cuando el disco se quede pinzado, enganchado o cuando se interrumpa un corte por cualquier motivo, apague la herramienta eléctrica y manténgala inmóvil hasta que el disco se detenga por completo. Jamás intente sacar el disco tronzador en marcha de la ranura de corte, ya que ello podría provocar un rechazo. Investigue y tome medidas correctoras para eliminar la causa del pinzado o enganche del disco.

f) No intente proseguir el corte, estando insertado el disco tronzador en la ranura de corte. Una vez fuera de la ranura de corte, espere a que el disco tronzador haya alcanzado las revoluciones máximas, y prosiga entonces el corte con cautela. En caso contrario el disco tronzador podría bloquearse, salirse de la ranura de corte, o resultar rechazado.

g) Soporte las planchas u otras piezas de trabajo grandes para reducir el riesgo de bloqueo o rechazo del disco tronzador. Las piezas de trabajo grandes tienden a curvarse por su propio peso. La pieza de trabajo deberá apoyarse desde abajo a ambos lados tanto cerca de la línea de corte como en los bordes.

h) Proceda con especial cautela al realizar recortes "por inmersión" en paredes existentes o en zonas de reducida visibilidad. El disco tronzador puede ser rechazado al tocar tuberías de gas o agua, conductores eléctricos, u otros objetos.

INSTRUCCIONES ADICIONALES DE SEGURIDAD Y LABORALES

Utilice un equipo de protección personal y en todo caso unas gafas de protección. El riesgo a lesionarse se reduce considerablemente si, dependiendo del tipo y la aplicación de la herramienta eléctrica empleada, se utiliza un equipo de protección adecuado como una mascarilla antipolvo, zapatos de seguridad con suela antideslizante, casco, o protectores auditivos. No manipular en el rodillo ni en

las cuchillas con la máquina conectada. Nunca se debe intentar limpiar el polvo o viruta procedente del taladrado con la máquina en funcionamiento.

¡Utilice protección auditiva! La exposición al ruido puede causar pérdida de audición.

Utilice el equipamiento de protección. Mientras trabaje con la máquina lleve siempre gafas protectoras. Se recomienda utilizar ropa de protección como máscara protectora contra el polvo, guantes protectores, calzado resistente y antideslizante, casco y protección para los ojos.

El polvo que se produce cuando se usa esta herramienta puede ser perjudicial para la salud. Use un sistema de absorción de polvo y utilice una máscara adecuada de protección contra el polvo. Limpie el polvo depositado, por ejemplo con un aspirador.

Desconectar inmediatamente el aparato al presentarse vibraciones fuertes u otras anomalías. Examine la máquina para determinar las posibles causas.

La pieza de trabajo debe fijarse adecuadamente, a no ser que se mantenga bien fija por su propio peso.

La herramienta intercambiable tiene bordes afilados y se puede calentar durante su uso.

¡ADVERTENCIA! Riesgo de cortes y quemaduras - al manipular las herramientas intercambiables - en caso de depositar el aparato. Llevar guantes de protección al manipular las herramientas intercambiables.

Evite que cualquier pieza metálica alcance las ranuras de ventilación - ¡peligro de cortocircuito!

No se deben trabajar materiales que conlleven un riesgo para la salud (por ej. amianto).

Al amolar metales se proyectan chispas. Cuidar de no poner en peligro a personas. Debido al peligro de incendio no deben encontrarse cerca (en el área de alcance de las chispas) materiales inflamables. No utilice extracción de polvo en este caso.

ADVERTENCIA! Para reducir el riesgo de incendio, lesiones personales y daños al producto debido a un cortocircuito, no sumerja nunca la herramienta, el paquete de baterías o el cargador en líquido ni permita que fluya un fluido dentro de ellos. Los fluidos corrosivos o conductivos, como el agua de mar, ciertos productos químicos industriales y blanqueadores o lejías que contienen, etc., Pueden causar un cortocircuito.

No abra nunca las baterías ni los cargadores y guárdelos sólo en lugares secos. Protéjalos de la humedad en todo momento.

Recargar solamente los acumuladores del Sistema M18 en cargadores M18. No intentar recargar acumuladores de otros sistemas.

APLICACIÓN DE ACUERDO A LA FINALIDAD

Las amoladoras rectas son adecuadas para fresar madera, metal, plástico o materiales similares, especialmente en lugares de difícil acceso.

En caso de dudas, observar las indicaciones de los fabricantes de los accesorios.

La herramienta eléctrica sirve únicamente para el trabajo en seco

PELIGROS RESIDUALES

Incluso en caso de la utilización correcta del producto no se pueden excluir totalmente los peligros residuales. Durante la utilización del producto se pueden producir los siguientes riesgos, por lo que el usuario debería tener en cuenta lo siguiente:

- Lesiones provocadas por efecto de la vibración. Sujete el dispositivo utilizando las empuñaduras previstas para ello y limite el tiempo de trabajo y de exposición a riesgos..
- Lesiones oculares producidas por partículas de suciedad. Lleve siempre gafas protectoras, pantalones resistentes y largos y calzado resistente.
- Inhalación de polvos tóxicos.

INDICACIONES PARA BATERÍAS DE IONES DE LITIO

Uso de baterías de iones de litio

Las baterías no utilizadas durante cierto tiempo deben ser recargadas antes de usar..

Las temperaturas superiores a 50°C reducen el rendimiento de la batería. Evite una exposición excesiva a fuentes de calor o al sol (riesgo de sobrecalentamiento). Los puntos de contacto de los cargadores y las baterías se deben mantener limpios.

Para un tiempo óptimo de vida, deberán cargarse las baterías completamente después de su uso. Para garantizar la máxima capacidad y vida útil, las baterías recargables se deberían retirar del cargador una vez finalizada la carga.

En caso de almacenar la batería recargable más de 30 días: Guarde la batería en un lugar con una temperatura inferior a 27 °C y lejos de la humedad. Almacenar la batería recargable con un estado de carga del 30% y 50% aproximadamente. Recargar la batería cada 6 meses.

Protección de sobrecarga de baterías en baterías de iones de litio

En caso de sobrecarga de la batería a causa de un consumo de corriente demasiado elevado, por ejemplo, en momentos de torsión extremadamente altos, de una parada o cortocircuito repentinos; el aparato eléctrico vibra durante 5 segundos, el indicador de carga parpadea y el aparato eléctrico se desconecta automáticamente.

Para conectarlo de nuevo, soltar el botón de encendido y después conectarlo otra vez. Bajo cargas extremas la batería se calienta demasiado. En este caso, todas las luces del indicador de carga parpadean hasta que la batería se enfría. Cuando se apaga el indicador de carga se puede trabajar de nuevo.

Transporte de baterías de iones de litio

Las baterías de iones de litio caen bajo las disposiciones legales relativas al transporte de mercancías peligrosas.

El transporte de estas baterías recargables debe llevarse a cabo, observando las normas y disposiciones locales, nacionales e internacionales.

Los consumidores pueden transportar estas baterías recargables sin el menor reparo en la calle.

El transporte comercial de baterías recargables de iones de litio por empresas de transportes está sometido a las disposiciones del transporte de mercancías peligrosas. Las preparaciones para el envío y el transporte deben ser llevados a cabo exclusivamente por personas instruidas adecuadamente. El proceso completo debe ser supervisado por personal competente.

Los siguientes puntos se deben observar para el transporte de las baterías recargables:

Se debe asegurar que los contactos estén protegidos y aislados para evitar que se produzcan cortocircuitos.

Preste atención a que el conjunto de baterías recargables no se pueda desplazar dentro del envase.. Las baterías recargables deterioradas o derramadas no se deben transportar. Rogamos que para cualquier información adicional se dirija a su empresa de transportes.

ELECTRÓNICA

El conjunto electrónico mantiene constante las revoluciones al aumentar la carga.

En caso de sobrecarga, el número de revoluciones se reduce hasta la parada..

El equipo dispone de una función protectora contra overload y anti-kickback y se detiene en caso de la correspondiente sobrecarga.

Rogamos observar que la máquina vuelve a aumentar de forma automática la potencia a la velocidad de trabajo originaria en el momento de suprimirse la carga.

El equipo está dispuesto nuevamente para su empleo en el momento de alcanzar la velocidad de trabajo.

REINICIAR CORTE

Un interruptor de tensión nula evita que la máquina arranque de nuevo después de un corte de corriente.

Para volver a usarla, desconectar y volver a conectar la máquina.

ARRANQUE SUAVE

El arranque suave electrónico para un uso seguro evita el arranque brusco de la máquina.

LIMPIEZA

Las ranuras de ventilación de la máquina deben estar despejadas en todo momento.

MANTENIMIENTO

Utilice solamente accesorios y repuestos Milwaukee. En caso de necesitar reemplazar componentes no descritos, contacte con cualquiera de nuestras estaciones de servicio Milwaukee (consultar lista de servicio técnicos)

En caso necesario, puede solicitar un despiece de la herramienta. Por favor indique el número de impreso que hay en la etiqueta y pida el despiece a la siguiente dirección: Techtronic Industries GmbH, Max-Eyth-Straße 10, 71364 Winnenden, Germany.

SÍMBOLOS

Lea las instrucciones detenidamente antes de conectar la herramienta



¡ATENCIÓN! ¡ADVERTENCIA! ¡PELIGRO!



Retire la batería antes de comenzar cualquier trabajo el aparato.



Para trabajar con la máquina, utilizar siempre gafas de protección.



Utilice por ello una máscara protectora contra polvo.



Dirección de rotación



Los residuos de pilas y de aparatos eléctricos y electrónicos no se deben desechar junto con la basura doméstica. Los residuos de pilas y de aparatos eléctricos y electrónicos se deben recoger y desechar por separado. Retire los residuos de pilas y acumuladores, así como las fuentes de iluminación de los aparatos antes de desecharlos. Infórmese en las autoridades locales o en su distribuidor especializado sobre los centros de reciclaje y los puntos de recogida. Dependiendo de las disposiciones locales al respecto, los distribuidores minoristas pueden estar obligados a aceptar de forma gratuita la devolución de residuos de pilas, aparatos eléctricos y electrónicos. Contribuya mediante la reutilización y el reciclaje de sus residuos de pilas y de aparatos eléctricos y electrónicos a reducir la demanda de materias primas. Los residuos de pilas (sobre todo de pilas de iones de litio) y de aparatos eléctricos y electrónicos contienen valiosos materiales reutilizables que pueden tener efectos negativos para el medio ambiente y su salud si no son desechados de forma respetuosa con el medio ambiente. Antes de desecharlos, elimine los datos personales que podría haber en los residuos de sus aparatos.



Revoluciones nominales



Tensión



Corriente continua



Marcado de conformidad europeo



Marcado de conformidad británico



Marcado de conformidad ucraniano



Marcado de conformidad euroasiático

CARACTERÍSTICAS TÉCNICAS

	M18 FDGRB
Tipo	Rectificadora derecha
Número de produção	4918 05 01 XXXXXX MJJJJ
Tensão do acumulador	18 V \approx
Número de rotações nominal	27.000 min ⁻¹
\varnothing da pinça de aperto	6 / 8 mm
Acessório max \varnothing dos corpos abrasivos	25 mm
Acessório diâmetro no máx.	50 mm
Peso nos termos do procedimento-EPTA 01/2014(Li-Ion 2,0 Ah ... 12,0 Ah)	1,7 ... 2,8 kg
Temperatura ambiente recomendada para a operação	-18 ... +50 °C
Conjuntos de baterias recomendados	M18B...; M18HB...
Carregadores recomendados	M12-18...; M18DFC, M1418C6
Informações sobre ruído Valores de medida de acordo com EN 60745. O nível de ruído avaliado A do aparelho é tipicamente:	
Nível da pressão de ruído / Incerteza K	79,7 dB (A) / 3,0 dB (A)
Nível da potência de ruído / Incerteza K	90,7 dB (A) / 3,0 dB (A)
Informações sobre vibração Valores totais de vibração (soma dos vectores das três direcções) determinadas conforme EN 60745.	
Valor de emissão de vibração a_{hv} / Incerteza K	18,2 m/s ² / 1,5 m/s ²

ATENÇÃO!

O nível de emissão de ruído e vibração fornecido nesta ficha de informações foi medido de acordo com um teste padronizado que se encontra na norma EN 60745, podendo ser utilizado para fazer comparações entre ferramentas. Pode ser utilizado para fazer uma avaliação preliminar da exposição. O nível de emissão de ruído e vibração declarado representa as principais aplicações da ferramenta. No entanto, se a ferramenta for utilizada para aplicações diferentes ou com acessórios distintos, ou se a sua manutenção for deficiente, a emissão de ruídos e vibrações poderá diferir. Isso poderá aumentar significativamente o nível de exposição ao longo do período de trabalho total.

A estimativa do nível de exposição à vibração e ruído também deve ter em conta os tempos em que a ferramenta, quer desligada quer em funcionamento, não está realmente a trabalhar. Isso poderá reduzir significativamente o nível de exposição ao longo do período de trabalho total.

Identifique medidas de segurança adicionais para proteger o operador contra os efeitos da vibração e/ou ruído, tais como: fazer a manutenção da ferramenta e dos acessórios, manter as mãos quentes, organizar padrões de trabalho.

ATENÇÃO!

Leia todas as indicações de segurança, instruções, representações e dados fornecidos juntamente com o aparelho. O desrespeito das seguintes instruções pode levar a um choque eléctrico, incêndio e/ou graves lesões.

Guarde bem todas as advertências e instruções para futura referência.

AVISOS DE SEGURANÇA PARA A RECTIFICADORA DIREITA

a) Avisos de segurança comuns para operações de retificação:

b) a ferramenta eléctrica destina-se a ser usada como retificadora. Ler todas as indicações de segurança, instruções, representações e dados fornecidos juntamente com o aparelho. O desrespeito das seguintes instruções pode levar a um choque eléctrico, incêndio e/ou graves lesões.

c) Esta ferramenta eléctrica não deve ser utilizada para efetuar operações de lixagem, de escovagem com escova de arame, ou de corte. Utilizações, para as quais a máquina não tenha sido prevista, podem causar perigos e ferimentos.

d) Não utilizar acessórios, que não foram especialmente previstos e recomendados pelo fabricante para serem utilizados com esta ferramenta eléctrica. O facto de poder fixar o acessório a esta ferramenta eléctrica, não garante uma aplicação segura.

e) As rotações admissíveis da ferramenta de trabalho devem ser pelo menos tão elevadas como as rotações máximas indicadas na ferramenta eléctrica. Os acessórios que rodam mais rapidamente do que o permitido podem partir-se e ser projectados.

f) O diâmetro exterior e a espessura da ferramenta de trabalho devem corresponder às indicações de medida da sua ferramenta eléctrica. Ferramentas de trabalho incorrectamente medidas podem não ser suficientemente blindadas nem controladas.

g) O tamanho do mandril para rodas, tambores de lixagem ou qualquer outro acessório deve permitir o encaixe correto do fuso da pinça de fixação da ferramenta eléctrica. Peças de acessório que não caibam no mandril de montagem do aparelho, operam de forma desequilibrada, vibram excessivamente e podem levar à perda do controlo sobre a ferramenta.

h) Rodas, tambores de lixagem, cortadores ou outros acessórios montados no mandril devem ser totalmente inseridos na pinça ou bucha de fixação. Se o mandril não estiver suficientemente fixado e/ou a saliência da roda for muito longa, a roda montada pode soltar-se e ser ejetada a alta velocidade.

i) Não utilize um acessório danificado. Antes de cada utilização, verifique o acessório: as rodas abrasivas quanto a fendas e fissuras, o tambor de lixagem quanto a fissuras, rasgos ou desgaste excessivo, a escova metálica quanto a fios soltos ou partidos. Se ferramenta eléctrica ou o acessório cair, verifique se há danos ou instale um acessório sem danos. Depois de inspecionar e instalar um acessório, posicione-se (bem como outras pessoas) longe do plano do acessório rotativo e utilize a ferramenta eléctrica à velocidade máxima sem carga durante um minuto. A maioria das ferramentas de trabalho danificadas quebram durante este período de teste.

j) Utilizar um equipamento de protecção pessoal. De acordo com a aplicação, deverá utilizar uma protecção para todo o rosto, protecção para os olhos ou um óculos protector. Se for necessário, deverá utilizar uma máscara contra pó, protecção auricular, luvas de protecção ou um avental especial, para proteger-se de pequenas partículas de amoladura e de material. Os olhos devem ser protegidos contra partículas a voar, produzidas durante as diversas aplicações. A máscara contra pó ou a máscara de respiração deve ser capaz de filtrar o pó produzido durante a respectiva aplicação. Se for sujeito durante longo tempo a fortes ruídos, poderá sofrer a perda da capacidade auditiva.

k) Observe que as outras pessoas mantenham uma distância segura em relação ao seu local de trabalho. Cada pessoa que entrar na área de trabalho, deverá usar um equipamento de protecção pessoal. Estilhaços da peça a ser trabalhada ou ferramentas de trabalho quebradas podem voar e causar lesões fora da área imediata de trabalho.

l) Segure o aparelho nas superfícies de punho isoladas se estiver a executar trabalhos, nos quais a ferramenta de corte pode tocar em linhas eléctricas escondidas. O contacto da ferramenta de corte com uma linha sob tensão também pode colocar peças metálicas do aparelho sob tensão e levar a um choque eléctrico.

m) Segure sempre a ferramenta firmemente na(s) mão(s) durante o arranque. O binário de reacção do motor, à medida que acelera para a velocidade máxima, pode causar torção da ferramenta.

n) Utilize braçadeiras para suportar a peça de trabalho sempre que tal seja prático. Durante a utilização, nunca segure uma pequena peça de trabalho numa mão e a ferramenta na outra mão. Fixar uma pequena peça de trabalho com braçadeiras permite-lhe usar a(s) mão(s) para controlar a ferramenta. Os materiais redondos, tais como barras de guia, canos ou tubos têm uma tendência a rolar enquanto estão a ser cortados e podem fazer com que a ponta se dobre ou salte na sua direcção.

o) Nunca pouse a ferramenta eléctrica antes de a ferramenta de trabalho parar completamente. A ferramenta de trabalho em rotação pode entrar em contacto com a superfície de apoio, provocando uma perda de controlo da ferramenta eléctrica.

p) Depois de alterar as pontas ou de fazer qualquer ajuste, certifique-se de que a porca da pinça de fixação, a bucha de fixação ou quaisquer outros dispositivos de ajuste estão bem apertados. Os dispositivos de ajuste soltos podem desviar-se inesperadamente, causando perda de controlo e fazendo com que os componentes rotativos soltos sejam projetados violentamente.

q) Não permitir que a ferramenta eléctrica funcione enquanto estiver a transportá-la. A sua roupa pode ser agarrada devido a um contacto accidental com a ferramenta de trabalho em rotação, de modo que a ferramenta de trabalho possa ferir o seu corpo.

r) Limpar regularmente as aberturas de ventilação da sua ferramenta eléctrica. A ventoinha do motor puxa pó para dentro da carcaça, e uma grande quantidade de pó de metal pode causar perigos eléctricos.

s) Não utilizar a ferramenta eléctrica perto de materiais inflamáveis. Faiscas podem incendiar estes materiais.

t) Não utilizar ferramentas de trabalho que necessitem agentes de refrigeração líquidos. A utilização de água ou de outros agentes de refrigeração líquidos pode provocar um choque eléctrico.

Contra-golpe e respectivas advertências

O ressalto é uma reacção súbita ao facto de a faixa de lixagem, escova ou qualquer outro acessório rotativo ficar encravado ou preso. O encravamento ou prendimento provoca rápido bloqueio do acessório rotativo, que por sua vez faz com que a ferramenta eléctrica descontrolada tenha de ser forçada na direcção oposta da rotação do acessório.

Se por exemplo um disco abrasivo travar ou bloquear numa peça a ser trabalhada, o canto do disco abrasivo pode mergulhar na peça a ser trabalhada e encravar-se, quebrando o disco abrasivo ou causando um contra-golpe. O disco abrasivo se movimentar então no sentido do operador ou para longe deste, dependendo do sentido de rotação do disco no local do bloqueio. Sob estas condições os discos abrasivos também podem partir-se.

Um contra-golpe é a consequência de uma utilização incorrecta ou indevida da ferramenta eléctrica. Ele pode ser evitado por apropriadas medidas de precaução como descrito a seguir.

a) Mantenha a ferramenta firmemente segurada e posicione o seu corpo e braço de modo que lhe permita resistir a forças de ressalto O operador pode controlar as forças de contra-golpe e as forças de reacção através de medidas de precaução apropriadas.

b) Trabalhar com especial cuidado na área ao redor de esquinas, cantos afiados etc. Evite que ferramentas de trabalho sejam ricocheteadas e travadas pela peça a ser trabalhada. A ferramenta de trabalho em rotação tende a travar em esquinas, em cantos afiados ou se for ricocheteada. Isto causa uma perda de controlo ou um contra-golpe.

c) Não encaixe uma lâmina de serra dentada. Estas ferramentas de trabalho provocam frequentemente uma repercussão ou a perda do controlo sobre a ferramenta eléctrica.

d) Coloque sempre a ponta no material na mesma direcção que a aresta cortante está a sair do material (que é a mesma direcção em que as aparas são projetadas). Colocar a ferramenta na direcção errada faz com que a aresta cortante da ponta saia da peça de trabalho e puxe a ferramenta na direcção em que está colocada.

e) Ao usar limas rotativas, prenda sempre bem as peças de trabalho. Estas rodas irão prender se ficarem ligeiramente inclinadas na ranhura e podem ressaltar. Quando uma roda de corte fica presa, a roda em si geralmente parte-se. Se uma lima rotativa, um cortador de alta velocidade ou um cortador de carboneto de tungsténio ficar preso, este poderá saltar da ranhura e fazer com que perca o controlo da ferramenta.

Instruções especiais de segurança específicas para lixar e separar por rectificação

a) Utilize apenas os tipos de rodas que são recomendados para a sua ferramenta eléctrica e apenas para as aplicações recomendadas. Por exemplo: não lixe com a lateral de uma roda de corte. Disco de corte são destinados para o desbaste de material com o canto do disco. Uma força lateral sobre estes corpos abrasivos pode quebrá-los.

b) Para cones abrasivos e tampões roscados, utilize apenas mandris de roda sem danos com um flange de ombro com tensão residual, com o tamanho e comprimento corretos. Os mandris adequados reduzirão a possibilidade de rutura.

c) Evitar um bloqueio do disco de corte ou uma força de pressão demasiado alta. Não efectuar cortes extremamente profundos. Uma sobrecarga do disco de corte aumenta o desgaste e a predisposição para emperrar e bloquear e portanto a possibilidade de um contra-golpe ou uma ruptura do corpo abrasivo.

d) Evitar a área que se encontra na frente ou atrás do disco de corte em rotação. Se o disco de corte for conduzido na peça a ser trabalhada, para frente, afastando do corpo, é possível que no caso de um contra-golpe a ferramenta eléctrica, junto com o disco em rotação, seja atirada directamente na direcção da pessoa a operar o aparelho.

e) Se o disco for apertado, enganchado ou, por qualquer razão, houver interrupção de um corte, troque a ferramenta eléctrica e segure a ferramenta eléctrica sem movimento até que a roda pare completamente. Jamais tentar puxar o disco de corte para fora do corte enquanto ainda estiver em rotação, caso contrário poderá ser provocado um contra-golpe. Analise e tome medidas corretivas para eliminar a causa do aperto ou enganche do disco.

f) Não ligar novamente a ferramenta eléctrica, enquanto ainda estiver na peça a ser trabalhada. Permita que o disco de corte alcance o seu completo número de rotação, antes de continuar cuidadosamente a cortar. Caso contrário é possível que o disco emperre, pule para fora da peça a ser trabalhada ou cause um contra-golpe.

g) Apoie placas ou peças grandes, para reduzir um risco de contra-golpe devido a um disco de corte emperrado. Peças grandes podem curvar-se devido ao próprio peso. A peça a ser trabalhada deve ser apoiada de ambos os lados, tanto nas proximidades do corte como também nos cantos.

h) Tenha muito cuidado ao fazer “cortes de bolsa” em paredes existentes ou outras áreas não visíveis. O disco de corte pode causar um contra-golpe se cortar accidentalmente tubulações de gás ou de água, cabos eléctricos ou outros objectos.

INSTRUÇÕES DE SEGURANÇA E TRABALHO SUPLEMENTARES

Utilizar equipamento de protecção pessoal e sempre óculos de protecção. A utilização de equipamento de protecção pessoal, como máscara de protecção contra pó, sapatos de segurança antiderrapantes, capacete de segurança ou protecção auricular,

de acordo com o tipo e aplicação da ferramenta eléctrica, reduz o risco de lesões. Não introduza as mãos na área perigosa, estando a máquina em funcionamento. Não remover aparas ou lascas enquanto a máquina trabalha.

Sempre use a protecção dos ouvidos. A exposição ao ruído pode provocar perda de audição.

Utilizar equipamento de protecção. Durante os trabalhos com a máquina, usar sempre óculos de protecção. Vestuário de protecção, bem como máscara de pó, sapatos fechados e antiderrapante, capacete e protecção auditiva são recomendados.

A poeira gerada ao trabalhar com esta ferramenta pode ser perigosa para a saúde e por isso não deve atingir o corpo. Utilize um sistema de absorção de poeiras e use uma máscara de protecção. Retire completamente a poeira depositada, por exemplo com um aspirador.

Desligar imediatamente o aparelho, se ocorrerem grandes oscilações ou se forem observadas outras avarias. Controlar a máquina para determinar a causa.

A peça a ser trabalhada deve ser fixada, caso não esteja firme devido ao seu peso próprio.

A ferramenta tem arestas afiadas e pode ficar quente durante a utilização.

ADVERTÊNCIA! Perigo de corte e queimadura

- no manejo das ferramentas

- ao depositar o aparelho.

Use luvas de protecção no manejo das ferramentas.

Não deixe que peças metálicas toquem nas fendas de circulação de ar - perigo de curto-circuitos.

Não devem ser procesados materiais que representem um perigo para a saúde (p. ex. asbesto).

Ao lixar metais, voam faiscas. Observe que ninguém seja posto em perigo. Devido ao perigo de incêndio não devem encontrar-se materiais inflamáveis nas proximidades (área de voo de faiscas). Não utilize sistema de extração de poeiras.

ATENÇÃO! Para evitar o risco de incêndio, de feridas ou de danificação do produto causado por um curto-circuito, não imerja a bateria intercambiável ou o carregador em líquidos e assegure-se de que líquidos não penetrem nos aparelhos ou nas baterias. Líquidos corrosivos ou condutivos como água salgada, determinadas substâncias químicas ou produtos que contenham branqueadores podem causar um curto-circuito.

Carregadores só devem ser utilizados em recintos secos.

Use apenas carregadores do Sistema M18 para recarregar os acumuladores do Sistema M18. Não utilize acumuladores de outros sistemas.

UTILIZAÇÃO AUTORIZADA

Rectificadoras rectas são apropriadas para lixar madeira, metal, plásticos e materiais similares, principalmente em locais de difícil acesso.

Em caso de dúvida, observe as indicações do fabricante dos acessórios.

A ferramenta só é apropriada para o processamento a seco.

RISCOS RESIDUAIS

Mesmo se este produto for usado de forma correcta, riscos residuais não podem ser inteiramente excluídos. Os seguintes riscos podem ocorrer na utilização. Por isso, o utilizador deve observar o seguinte:

- Feridas causadas pela vibração. Segure o aparelho nos punhos previstos e limite o tempo de trabalho e exposição.
- Feridas dos olhos causadas por partículas de sujeira. Sempre use óculos de protecção, calças comprimadas sólidas e calçados sólidos.
- Inalação de pó tóxicos.

NOTAS PARA BATERIAS DE IÕES DE LÍTIO

Utilização de iões de lítio

Acumuladores não utilizados durante algum tempo devem ser recarregados antes da sua utilização.

Temperaturas acima de 50°C reduzem a capacidade do bloco acumulador. Evitar exposição prolongada ao sol ou a caloríferos. Manter limpos os contactos eléctricos no carregador e no bloco acumulador.

Para uma vida útil óptima das baterias, terá que carregá-las plenamente após a sua utilização.

Para assegurar uma vida útil longa, o pacote de bateria deve ser removido da carregadora depois do carregamento.

Se o pacote de bateria for armazenado por mais de 30 dias: Guarde a bateria num espaço cuja temperatura seja inferior a 27 °C e onde não haja humidade. Armazene o pacote de bateria com aprox. 30%-50% da carga completa. Carregue o pacote de bateria novamente de 6 em 6 meses.

Protecção contra sobrecarga para baterias de iões de lítio

No caso de sobrecarga da bateria devido a um consumo de corrente demasiado elevado, por exemplo um binário de corte extremamente elevado, uma paragem repentina ou um curto-circuito, a ferramenta eléctrica vibra durante 5 segundos, o indicador de carregamento de bateria começa a piscar e a ferramenta eléctrica desliga-se automaticamente.

Para a ligar novamente, desligar e voltar a ligar o interruptor Sob condições extremas, a bateria aquece demasiado. Nesse caso, todas as luzes do indicador de carregamento de bateria piscam até que esta arrefeça. Após as luzes do indicador de carregamento de bateria se apagarem, pode-se continuar a trabalhar.

Transporte de baterias de ião-lítio

Baterias de ião-lítio estão sujeitas às disposições da legislação relativa às substâncias perigosas.

O transporte destas baterias deve ser efetuado de acordo com as disposições e os regulamentos locais, nacionais e internacionais.

O utilizador pode efetuar o transporte rodoviário destas baterias sem restrições.

O transporte comercial de baterias de ião-lítio por terceiros está sujeito aos regulamentos relativos às substâncias perigosas. A preparação do transporte e o transporte devem ser executados exclusivamente por pessoas instruídas e o processo deve ser acompanhado pelos especialistas correspondentes.

Observe o seguinte no transporte de baterias:

Assegure-se de que os contatos terminais estejam protegidos e isolados para evitar um curto-circuito.

Assegure-se de que o bloco da bateria esteja protegido contra movimentos na embalagem. Não transporte baterias danificadas ou que tenham fuga. Para instruções mais detalhadas consulte a companhia de transportes

ELECTRÓNICA

A electrónica mantém a velocidade constante independentemente da carga da máquina.

Em caso de sobrecarga, o n° de rotações será reduzido até a parada.

O aparelho dispõe de uma função de protecção contra sobrecarga e anti-retorno e parará quando houver a sobrecarga correspondente.

É favor observar que o aparelho acelerará novamente ao n° de rotações de trabalho original, quando a carga for eliminada.

Depois de alcançar o n° de rotações de trabalho, o aparelho estará novamente pronto para a operação.

RECORTE NO ARRANQUE

Um interruptor de tensão zero evita um arranque da máquina após uma interrupção da corrente.

No caso de se desejar reiniciar o trabalho, desligar a máquina e voltar a ligá-la.

ARRANQUE SUAVE

O arranque suave do sistema eletrónico, para economia de uso, evita o arranque brusco da máquina.

LIMPEZA

Manter desobstruídos os rasgos de ventilação na carcaça da máquina.

MANUTENÇÃO

Utilizar apenas acessórios Milwaukee e peças sobresselentes Milwaukee. Os componentes cuja substituição não esteja descrita devem ser substituídos num serviço de assistência técnica Milwaukee (consultar a brochura relativa à garantia/moradas dos serviços de assistência técnica).

A pedido e mediante indicação da referência que consta da chapa de características da máquina, pode requerer-se um desenho explosivo da ferramenta eléctrica a: Techtronic Industries GmbH, Max-Eyth-Straße 10, 71364 Winnenden, Germany.

SÍMBOLOS

	Leia atentamente o manual de instruções antes de colocar a máquina em funcionamento.
	ATENÇÃO! PERIGO!
	Antes de efectuar qualquer intervenção o aparelho retirar o bloco acumulador.
	Usar sempre óculos de protecção ao trabalhar com a máquina.
	Use uma máscara de protecção contra pó apropriada.
	Sentido de rotação
	Resíduos de pilhas, resíduos de equipamentos eléctricos e electrónicos não devem ser descartados com o lixo doméstico. Resíduos de pilhas, resíduos de equipamentos eléctricos e electrónicos devem ser recolhidos e descartados separadamente. Remova os resíduos de pilhas, os resíduos de acumuladores e as luzes antes de descartar os equipamentos. Informe-se sobre os centros de reciclagem e os postos de coleta nas autoridades locais ou no seu vendedor autorizado. Dependendo dos regulamentos locais, os retalhistas podem ser obrigados a retomar gratuitamente os resíduos de pilhas e os resíduos de equipamentos eléctricos e electrónicos. Contribua a reduzir as necessidades de matérias-primas, reutilizando e reciclando os seus resíduos de pilhas e os seus resíduos de equipamentos eléctricos e electrónicos. Resíduos de pilhas (particularmente pilhas de íon lítio), resíduos de equipamentos eléctricos e electrónicos contém materiais valiosos e reutilizáveis que podem ter efeitos negativos para o meio ambiente e a sua saúde. Apague eventuais dados pessoais existentes no seu resíduo de equipamento antes de descartá-lo.
n	Número de rotações nominal
V	Tensão
	Corrente contínua
	Marca de Conformidade Europeia
	Marca de Conformidade Britânica
	Marca de Conformidade Ucraniana
	Marca de Conformidade Eurasiática

TECHNISCHE GEGEVENS

	M18 FDGRB
Type	Staafslijper
Productienummer	4918 05 01 XXXXXX MJJJJ
Spanning wisselakku	18 V \approx
Nominaal toerental	27.000 min ⁻¹
Spantangdiameter	6 / 8 mm
Toebehoren Slijpsteen ϕ max.	25 mm
	Toebehoren diameter max.
	50 mm
Gewicht volgens de EPTA-procedure 01/2014(Li-Ion 2,0 Ah ... 12,0 Ah)	1,7 ... 2,8 kg
Aanbevolen omgevingstemperatuur voor het bedrijf	-18 ... +50 °C
Aanbevolen accupacks	M18B...; M18HB...
Aanbevolen laadtoestellen	M12-18...; M18DFC, M1418C6
Geluidsinformatie Meetwaarden vastgesteld volgens EN 60745. Het kenmerkende A-gewogen geluidsniveau van de machine bedraagt: Geluidsdrukkniveau / Onzekerheid K Geluidsvermogensniveau / Onzekerheid K	79,7 dB (A) / 3,0 dB (A) 90,7 dB (A) / 3,0 dB (A)
Trillingsinformatie Totale trillingswaarden (vectorsom van drie richtingebepaald volgens EN 60745. Trillingsemissiewaarde a_{h1} / Onzekerheid K	18,2 m/s ² / 1,5 m/s ²

WAARSCHUWING!

De in dit informatieblad vermelde trillings- en geluidsniveaus zijn gemeten in overeenstemming met een standaard testmethode conform EN 60745 en kunnen worden gebruikt om gereedschap met elkaar te vergelijken. Deze kunnen ook worden gebruikt voor het vooraf evalueren van de blootstelling. De vermelde trillings- en geluidsniveaus gelden voor de meest gebruikelijke toepassingen van het gereedschap. Wanneer het gereedschap echter voor andere doeleinden of met andere hulpstukken gebruikt wordt of niet naar behoren onderhouden wordt, kan de mate van blootstelling over de hele werkperiode aanzienlijk hoger uitvallen. Voor een nauwkeurige inschatting van de blootstelling aan trillingen en geluid moet ook de tijd in aanmerking worden genomen die het apparaat uitgeschakeld is of weliswaar loopt, maar niet werkelijk in gebruik is. Dit kan de waarde van de mate aan blootstelling over de hele werkperiode aanzienlijk verminderen. Bepaal extra veiligheidsmaatregelen ter bescherming van de gebruiker tegen de gevolgen van trillingen en/of geluid, bijvoorbeeld: onderhoud van het gereedschap en hulpstukken, warmhouden van de handen, organisatie van de werkprocessen.

WAARSCHUWING!

Lees en bekijk alle veiligheidsaanwijzingen, aanwijzingen, afbeeldingen en gegevens die u bij het apparaat ontvangt. Als u de volgende aanwijzingen niet in acht neemt, kunnen een elektrische schok, brand en/of ernstig letsel het gevolg zijn.

Bewaar alle waarschuwingen en voorschriften voor toekomstig gebruik.

VEILIGHEIDSLINSTRUCTIES VOOR STAAFSLIJPER

- Algemene veiligheids waarschuwing voor slijpen:
- Dit elektrisch gereedschap is bedoeld als slijpmachine. Lees en bekijk alle veiligheidsaanwijzingen, aanwijzingen, afbeeldingen en gegevens die u bij het apparaat ontvangt. Als u de volgende aanwijzingen niet in acht neemt, kunnen een elektrische schok, brand en/of ernstig letsel het gevolg zijn.
- Dit elektrische gereedschap is niet bedoeld om mee te schuren, draadborstelen, polijsten of doorslijpen. Ondoelmatig gebruik van dit elektrische gereedschap kan leiden tot gevaren en persoonlijk letsel.
- Gebruik uitsluitend toebehoren dat door de fabrikant speciaal voor dit elektrische gereedschap is voorzien en geadviseerd. Het feit dat u het toebehoren aan het elektrische gereedschap kunt bevestigen, waarborgt nog geen veilig gebruik.
- Het toelaatbare toerental van het inzetgereedschap moet minstens even hoog zijn als het maximale toerental dat op het elektrische gereedschap is aangegeven. Toebehoren dat sneller draait dan toegestaan, kan breken en in het rond vliegen.
- De buitendiameter en de dikte van het inzetgereedschap moeten overeenkomen met de maatgegevens van het elektrische gereedschap. Inzetgereedschappen met onjuiste afmetingen kunnen niet voldoende afgeschermd of gecontroleerd worden.
- De doornafmeting van schijven, schuurtrommels of ander toebehoren moeten goed op de spindel of spanhuls van het

elektrische gereedschap passen. Toebehoren dat niet op de motagedoorn van het apparaat past, loopt excentrisch, trilt buitengewoon sterk en kan leiden tot controleverlies over het gereedschap.

h) Schijven met een opspandoorn, schuurtrommels, snijders of ander toebehoren moet volledig in de spanhuls of boorhouder passen. Indien de opspandoorn niet goed past, of de overhang van de schijf te groot is, kan de aangebrachte schijf los raken en met grote snelheid worden weggeschoten.

i) Gebruik geen beschadigd toebehoren. Controleer voor elk gebruik toebehoren zoals slijpschijven op beschadigingen en scheurtjes, schuurtrommels op scheurtjes, (buitengewone) slijtage, staalborstels op losse of beschadigde draden. Als het elektrische gereedschap of toebehoren is gevallen, altijd direct controleren op beschadiging of een niet-beschadigd toebehoren plaatsen. Nadat een toebehoren is gecontroleerd en geplaatst, altijd zorgen dat uzelf en omstanders niet in de baan van roterend toebehoren staan en laat het gereedschap één minuut op maximaal de onbelaste snelheid draaien. Beschadigde inzetgereedschappen breken meestal gedurende deze testtijd.

j) Draag persoonlijke beschermende uitrusting. Gebruik afhankelijk van de toepassing een volledige gezichtsbescherming, oogbescherming of veiligheidsbril. Draag voor zover van toepassing een stofmasker, een gehoorbescherming, werkhandschoenen of een speciaal schort dat kleine slijp- en materiaaldeeltjes tegenhoudt. Uw ogen moeten worden beschermd tegen wegvliegende deeltjes die bij verschillende toepassingen ontstaan. Een stof- of adembeschermingsmasker moet het bij de toepassing ontstaande stof filteren. Als u lang wordt blootgesteld aan luid lawaai, kan uw gehoor worden beschadigd.

k) Let erop dat andere personen zich op een veilige afstand bevinden van de plaats waar u werkt. Iedereen die de werkomgeving betreedt, moet persoonlijke beschermende uitrusting dragen. Brokstukken van het werkstuk of gebroken inzetgereedschappen kunnen wegvliegen en verwondingen veroorzaken, ook buiten de directe werkomgeving.

l) **Houd het apparaat alléén aan de geïsoleerde grijpvlakken vast, wanneer u werkzaamheden uitvoert waarbij het snijgereedschap verborgen stroomleidingen zou kunnen raken.** Het contact van het snijgereedschap met een spanningvoerende leiding kan de metalen apparaatdelen onder spanning zetten en zo tot een elektrische schok leiden.

m) **Houd het apparaat altijd goed vast tijdens het opstarten.** De reactiekoppel van de motor kan het apparaat laten bewegen tijdens de acceleratie naar maximum snelheid.

n) **Gebruik klemmen om werkstukken vast te zetten als dit praktisch is. Houd kleine werkstukken nooit in één hand vast terwijl u de machine met uw andere hand vast hebt.** Door een klein werkstuk vast te klemmen hebt u beide handen vrij om de machine te bedienen. Ronde materialen zoals palen, pijpen of buizen hebben de neiging weg te rollen tijdens het snijden, waardoor de bit kan vastlopen of in uw richting kan bewegen.

o) **Leg het elektrische gereedschap nooit neer, vóór het inzetstuk volledig tot stilstand is gekomen.** Het draaiende inzetgereedschap kan in contact komen met het oppervlak, waardoor u de controle over het elektrische gereedschap kunt verliezen.

p) **Nadat de bits zijn verwisseld of na het maken van aanpassingen, altijd controleren of de spanmoeren, klembus of andere verstelsystemen goed vastzitten.** Losse toebehoren kunnen onverwacht verschuiven, waardoor u de controle kunt verliezen en losse, draaiende onderdelen met kracht kunnen wegschieten.

q) **Laat het elektrische gereedschap niet lopen terwijl u het draagt. Uw kleding kan door toevallig contact met het draaiende inzetgereedschap worden meegenomen en het inzetgereedschap kan zich in uw lichaam boren.**

r) **Reinig regelmatig de ventilatieopeningen van het elektrische gereedschap.** De motorventilator trekt stof in het huis en een sterke ophoping van metaalstof kan elektrische gevaren veroorzaken.

s) **Gebruik het elektrische gereedschap niet in de buurt van brandbare materialen.** Vonken kunnen deze materialen ontsteken.

t) **Gebruik geen inzetgereedschappen waarvoor vloeibare koelmiddelen vereist zijn.** Het gebruik van water of andere vloeibare koelmiddelen kan tot een elektrische schok leiden.

Terugslag en bijbehorende waarschuwingen

Terugslag is een plotselinge reactie op een vastgelopen of afgebraamd draaiend wiel, schuurband, borstel of ander toebehoor. Inklemmen of vastlopen leidt tot het blokkeren van draaiende toebehoor, waardoor het elektrische apparaat ongecontroleerd in tegengestelde richting beweegt.

Als bijvoorbeeld een slijpschijf in het werkstuk vasthaakt of blokkeert, kan de rand van de slijpschijf die in het werkstuk invalt, zich vastgrijpen. Daardoor kan de slijpschijf uitbreken of een terugslag veroorzaken. De slijpschijf beweegt zich vervolgens naar de bediener toe of van de bediener weg, afhankelijk van de draairichting van de schijf op de plaats van de blokkering. Hierbij kunnen slijpschijven ook breken.

Een terugslag is het gevolg van het verkeerd gebruik of onjuiste gebruiksomstandigheden van het elektrische gereedschap. Terugslag kan worden voorkomen door geschikte voorzorgsmaatregelen, zoals hieronder beschreven.

a) **Houd het apparaat goed vast en plaats uw lichaam arm zo, dat ze bestand zijn tegen de terugslag.** De bediener kan door geschikte voorzorgsmaatregelen de terugslag- en reactiekrachten beheersen.

b) **Werk bijzonder voorzichtig in de buurt van hoeken, scherpe randen, enz. Voorkom dat inzetgereedschappen van het werkstuk terugspringen en vastklemmen.** Het ronddraaiende inzetgereedschap neigt er bij hoeken, scherpe randen of wanneer het terugspringt toe om zich vast te klemmen. Dit veroorzaakt een controleverlies of terugslag.

c) **Geen getand zaagblad bevestigen. Dergelijke inzetstukken veroorzaken vaak een terugslag of verlies van controle over het elektrische gereedschap.**

d) **Plaats de bit altijd in dezelfde richting in het materiaal als de bestaande snijrand van het materiaal (dit is de richting waarin de spaanders worden geworpen).** Wanneer het apparaat in de

verkeerde richting in het materiaal wordt geplaatst, komt de bit weer uit het werkstuk en trekt het apparaat in de richting waarin het geplaatst is.

e) **Wanneer roterende vijlen worden gebruikt, moet het werkstuk altijd goed worden vastgeklemd.** Deze schijven lopen vast als ze een beetje schuin in de gleuf staan, wat leidt tot terugslag. Wanneer een doorloopschijf vastloopt, breekt deze meestal af. Wanneer een roterende vijl, snelfrees of hardmetalen frees vastloopt, springt deze meestal uit de gleuf waardoor men de controle over het apparaat kan verliezen.

Bijzondere waarschuwingen voor slijp- en doorslijpwerkzaamheden

a) **Gebruik alleen de voor uw apparaat aanbevolen schijven en alleen voor de aanbevolen toepassingen. Bijvoorbeeld niet slijpen met de zijkant van een doorloopschijf.** Doorslijpschijven zijn bestemd voor materiaalafname met de rand van de schijf. Een zijwaartse krachtinwerking op dit slijp toebehoren kan het toebehoren breken.

b) **Voor slijphulzen met schroefdraad en pluggen alleen onbeschadigde polijstwielen met niet-gespannen flens van de juiste afmeting en lengte gebruiken.** Gebruik van de juiste opspandoom vermindert het gevaar op breken.

c) **Voorkom blokkeren van de doorslijpschijf en te hoge aandrukkracht. Slijp niet overmatig diep.** Een overbelasting van de doorslijpschijf vergroot de slijtage en de gevoeligheid voor kantelen of blokkeren en daardoor de mogelijkheid van een terugslag of breuk van het slijp toebehooren.

d) **Mijd de omgeving voor en achter de ronddraaiende doorslijpschijf. Als u de doorslijpschijf in het werkstuk van u weg beweegt, kan in het geval van een terugslag het elektrische gereedschap met de draaiende schijf rechtstreeks naar u toe worden geslingerd.**

e) **Wanneer de schijf bekneld is, ingeklemd zit of een snede om welke reden dan ook onderbroken wordt, moet het elektrische gereedschap worden uitgeschakeld en mag het elektrische gereedschap niet worden bewogen totdat de schijf volledig gestopt is.** Probeer nooit om de nog draaiende doorslijpschijf uit de groef te trekken. Anders kan een terugslag het gevolg zijn. Controleer de oorzaak van de beknelde of ingeklemde schijf en verhelp het probleem.

f) **Schakel het elektrische gereedschap niet opnieuw in zolang het zich in het werkstuk bevindt. Laat de doorslijpschijf eerst het volledige toerental bereiken voordat u het doorslijpen voorzichtig voortzet.** Anders kan de schijf vasthaken, uit het werkstuk springen of een terugslag veroorzaken.

g) **Ondersteun platen of grote werkstukken om het risico van een terugslag door een ingeklemde doorslijpschijf te verminderen.** Grote werkstukken kunnen onder hun eigen gewicht doorbuigen. Het werkstuk moet aan beide zijden worden ondersteund, vlakbij de slijpgroef en aan de rand.

h) **Wees bijzonder voorzichtig bij het insteekzagen in bestaande wanden of andere niet-zichtbare bereiken.** De invallende doorslijpschijf kan bij het doorslijpen van gas- of waterleidingen, elektrische leidingen of andere objecten een terugslag veroorzaken.

VERDERE VEILIGHEIDS- EN WERKINSTRUCTIES

Draag persoonlijke beschermende uitrusting. Draag altijd een veiligheidsbril. Het dragen van persoonlijke beschermende uitrusting zoals een stofmasker, slipvast werkschoenen, een veiligheidshelm of gehoorbescherming, afhankelijk van de aard en het gebruik van het elektrische gereedschap, vermindert het risico van verwondingen. Niet aan de draaiende delen komen. Spanen of splinters mogen bij draaiende machine niet worden verwijderd.

Draag oorbeschermers. Blootstelling aan lawaai kan gehoorverlies tot gevolg hebben.

Draag veiligheidsuitrusting. Bij werkzaamheden met de machine dient u altijd een veiligheidsbril te dragen. Veiligheidskleding zoals stofmasker, veiligheidshandschoenen, stevig en slipvast schoeisel, helm en gehoorbescherming worden aanbevolen.

Stof die vrijkomt tijdens het werken vormt vaak een gevaar voor de gezondheid en mag niet met het lichaam in aanraking komen. Machines met stofafzuiging gebruiken en tevens geschikte

stofmaskers dragen. Vrijgekomen stof grondig verwijderen resp. opzuigen.

Machine onmiddellijk controleren als sterke trillingen optreden of andere gebreken worden vastgesteld. Controleer de machine om de oorzaak vast te stellen.

Het te bewerken werkstuk moet vast worden ingespannen als het niet door het eigen gewicht stabiel ligt.

Het inzetgereedschap heeft scherpe randen en kan tijdens het gebruik heet worden.

WAARSCHUWING! Gevaar voor snij- en brandwonden - tijdens het gebruik van het inzetgereedschap - bij het neerleggen van het apparaat.

Draag veiligheidschandschoenen bij het hanteren met de inzetgereedschappen.

Vanwege kortsluitingsgevaar mogen metaaldeeltjes niet in de luchtschachten terecht komen.

Het is niet toegestaan, materialen te bewerken waarvan een gezondheidsgevaar uitgaat (bijv. asbest).

Bij het schuren van metalen ontstaan vonken. Er op letten dat er geen personen in gevaar worden gebracht. In verband met het brandgevaar mogen zich geen brandbare materialen in de buurt (gebied waar de vonken vallebevinden. Geen stofafzuiging gebruiken

WAARSCHUWING! Voorkom brand, persoonlijk letsel of materiële schade door kortsluiting en dompel het gereedschap, de wisselaccu en het laadtoestel niet onder in vloeistoffen en waarborg dat geen vloeistoffen in de apparaten en accu's kunnen dringen. Corrosieve of geleidende vloeistoffen zoals zout water, bepaalde chemicaliën, bleekmiddelen of producten die bleekmiddelen bevatten, kunnen een kortsluiting veroorzaken.

Wisselakku's en laadapparaten niet openen en alleen in droge ruimtes opslaan. Tegen vocht beschermen.

Wisselakku's van het Akku-Systeem M18 alléén met laadapparaten van het Akku-Systeem M18 laden. Geen akku's van andere systemen laden.

VOORGESCHREVEN GEBRUIK VAN HET SYSTEEM

Rechte slijpers kunnen gebruikt worden voor het slijpen van hout, metaal, kunststof of gelijkaardige materialen.

Neem in twijfelgevallen deaankwijzingen van de toebehorenfabrikant in acht.

Het elektrische gereedschap is alleen geschikt voor de droge bewerking.

RESTERENDE GEVAREN

Zelfs bij correct gebruik van het product kunnen resterende gevaren niet volledig worden uitgesloten. De bediener dient de volgende punten in acht te nemen om eventuele risico's te vermijden:

- Door vibraties veroorzaakt letsel. Houd de machine vast aan de daarvoor bedoelde grepen en beperk de tijd die u met de machine werkt en waarin u aan de vibraties wordt blootgesteld..
- Door vuildeeltjes veroorzaakt oogletsel. Draag altijd een veiligheidsbril, nauwsluitende, lange broeken, handschoenen en vast schoeisel.
- Inademen van toxische stoffen.

OPMERKINGEN OVER LI-ION-ACCU'S

Gebruik van li-ion-accu's

Langere tijd niet toegepaste wisselakku's vóór gebruik altijd naladen..

Een temperatuur boven de 50°C vermindert de capaciteit van de accu. Langdurige verwarming door zon of hitte vermijden. De aansluitcontacten aan het laadapparaat en de accu schoonhouden.

Voor een optimale levensduur moeten de accu's na het gebruik volledig opgeladen worden. Voor een zo lang mogelijke levensduur van de accu's dienen deze na het opladen uit het laadtoestel te worden verwijderd.

Bij een langere opslag van de accu dan 30 dagen:

Bewaar het accupack op een droge plek waar de temperatuur onder 27°C is

accu bij ca. 30 % - 50 % van de laadtoestand bewaren. accu om de 6 maanden opnieuw opladen.

Overbelastingsbeveiliging voor li-ion-accu's

Bij overbelasting van de accu door zeer hoog stroomverbruik, bijv. extreem hoge draaimomenten, plotseling stoppen of kortsluiting, vibreert het elektrische gereedschap gedurende 5 seconden, de laadweergave knippert en het elektrische gereedschap schakelt automatisch uit.

Om het gereedschap weer in te schakelen, moet u de drukschakelaar loslaten en vervolgens weer inschakelen. Onder extreme belastingen wordt de accu te heet. In dit geval knipperen alle lampen van de laadweergave totdat de accu afgekoeld is. Na het doven van de laadweergave kunt u weer verder werken.

Transport van lithium-ionen-accu's

Lithium-ionen-accu's vallen onder de wettelijke bepalingen inzake het transport van gevaarlijke goederen.

Voor het transport van deze accu's moeten de lokale, nationale en internationale voorschriften en bepalingen in acht worden genomen. Verbruikers mogen deze accu's zonder meer over de weg transporteren.

Het commerciële transport van lithium-ionen-accu's door expeditiebedrijven is onderhevig aan de bepalingen inzake het transport van gevaarlijke goederen. De verzendingsvoorbereidingen en het transport mogen uitsluitend worden uitgevoerd door dienovereenkomstig opgeleide personen. Het complete proces moet vakkundig worden begeleid.

Onderstaande punten moeten bij het transport van accu's in acht worden genomen:

Waarborg ter vermindering van kortsluitingen dat de contacten beschermd en geïsoleerd zijn.

Let op dat het accupack in de verpakking niet kan verschuiven.. Beschadigde of lekkende accu's mogen niet worden getransporteerd. Neem voor meer informatie contact op met uw expeditiebedrijf.

ELEKTRONIC

De electronic houdt het toerental bij sijgende belasting constant.

In geval van een overbelasting wordt het toerental vermindert totdat de machine stilstaat..

Het apparaat beschikt over een overload- en terugslagbeveiliging en stopt in geval van een dienovereenkomstige overbelasting.

Let op dat het apparaat weer zelfstandig naar het oorspronkelijke arbeidstoerental sturt zodra de belasting wegvalt.

Na het bereiken van het arbeidstoerental is het apparaat weer gereed voor gebruik!

UITSNIJDEN OPNIEUW STARTEN

De nulspanningsschakelaar voorkomt dat het gereedschap na een stroomonderbreking opnieuw opstart.

Bij een hernieuwd begin van de werkzaamheden uitschakelen en weer inschakelen.

SOEPELE START

Elektronische soepele start voor veilig gebruik voorkomt schokkerig starten van de machine.

ONDERHOUD

Altijd de luchtspleten van de machine schoonhouden.

ONDERHOUD

Gebruik uitsluitend Milwaukee toebehoren en onderdelen. Indien componenten die moeten worden vervangen niet zijn beschreven, neem dan contact op met een officieel Milwaukee servicecentrum (zie onze lijst met servicecentra).

Onder vermelding van het nummer op het machineplaatje is desgewenst een doorsnedetekening van de machine verkrijgbaar bij: Technronic Industries GmbH, Max-Eyth-Straße 10, 71364 Winnenden, Germany.

SYMBOLLEN

	Graag instructies zorgvuldig doorlezen vóórdat u de machine in gebruik neemt.
	OPGELET! WAARSCHUWING! GEVAAR!
	Voor alle werkzaamheden aan de apparat de akku verwijderen.
	Bij het werken met de machine altijd een veiligheidsbril dragen.
	Draag derhalve een geschikt stofbeschermsmasker.
	Draairichting
	Afgedankte batterijen en afgedankte elektrische en elektronische apparatuur mogen niet samen via het huisafval worden afgevoerd. Afgedankte batterijen en afgedankte elektrische en elektronische apparatuur moeten gescheiden ingezameld en afgevoerd worden. Verwijder afgedankte batterijen, afgedankte accu's en verlichtingsmiddelen uit de apparatuur voordat u deze afvoert. Informeer bij uw gemeente of bij uw vakhandelaar naar recyclingbedrijven en inzamelputten. Al naargelang de lokaal van toepassing zijnde voorschriften kunnen detailhandelaren verplicht zijn om afgedankte batterijen, afgedankte elektrische en elektronische apparatuur kosteloos terug te nemen. Geef uw afgedankte batterijen, afgedankte elektrische en elektronische apparatuur af voor recycling en help zo mee om de behoefte aan grondstoffen te verminderen. Afgedankte batterijen (vooral lithium-ion-batterijen), afgedankte elektrische en elektronische apparatuur bevatten waardevolle, recyclebare materialen die, mits ze niet milieuvriendelijk worden afgevoerd, negatieve gevolgen kunnen hebben voor het milieu en uw gezondheid. Verwijder persoonlijke gegevens van uw afgedankte apparatuur voordat u deze afvoert.
n	Nominaal toerental
V	Spanning
	Gelijkstroom
	Europees symbool van overeenstemming
	Brits symbool van overeenstemming
	Oekraïens symbool van overeenstemming
	Euro-Aziatisch symbool van overeenstemming

© KONKRETT

TEKNISKE DATA

	M18 FDGRB
Type	Ligesliber
Produktionsnummer	4918 05 01 XXXXXX MJJJJ
Udskiftningsbatteriets spænding	18 V \approx
Nominelt omdrejningstal	27.000 min ⁻¹
Spændetang- \emptyset	6 / 8 mm
Tilbehør Slibestift- \emptyset maks.	25 mm
Tilbehør Diameter maks.	50 mm
Vægt svarer til EPTA-procedure 01/2014(Li-Ion 2,0 Ah ... 12,0 Ah)	1,7 ... 2,8 kg
Anbefalet omgivelsestemperatur til driften	-18 ... +50 °C
Anbefalede batteripakker	M18B...; M18HB...
Anbefalede opladere	M12-18...; M18DFC, M1418C6
Støjinformation Måleværdier beregnes iht. EN 60745. Værktøjets A-vurderede støjniveau er typisk:	
Lydtrykniveau / Usikkerhed K	79,7 dB (A) / 3,0 dB (A)
Lydeffekt niveau / Usikkerhed K	90,7 dB (A) / 3,0 dB (A)
Vibrationsinformation Samlede vibrationsværdier (værdisum for tre retninger) beregnet iht. EN 60745.	
Vibrationseksponering a_h / Usikkerhed K	18,2 m/s ² / 1,5 m/s ²

⚠ ADVARSEL!

Det vibrations- og støjmissionsniveau, der nævnes i dette oplysnings-skema, er blevet målt i overensstemmelse med en standardiseret test fra EN 60745, og det kan bruges til at sammenligne ét værktøj med et andet. Det kan bruges til en foreløbig bedømmelse af eksponeringen. Det erklærede vibrations- og støjmissionsniveau repræsenterer værktøjets primære anvendelsesformål. Det er dog sådan, at hvis værktøjet bruges til andre formål, med forskelligt tilbehør eller dårlig vedligehold, så kan vibrations- og støjmissionen variere. Det kan evt. øge eksponeringsniveauet markant i løbet af det samlede arbejdstidsrum. En vurdering af eksponeringsniveauet ift. vibration og støj bør også tage hensyn til de tidspunkter, hvor værktøjet er slukket eller hvor det kører, men rent faktisk ikke udfører jobbet. Det kan evt. mindske eksponeringsniveauet markant i løbet af det samlede arbejdstidsrum. Identificér yderligere sikkerhedsforanstaltninger med henblik på at beskytte brugeren mod effekten af vibration og/eller støj, som fx: vedligehold værktøjet og tilbehøret, hold hænderne varme, organisering af arbejdsmønstre.

⚠ ADVARSEL! Læs alle sikkerhedsanvisninger, anvisninger, instruktioner og data, der følger med enheden.. Overholder du ikke følgende instruktioner, kan du få elektrisk stød, der kan opstå brand og /eller du kan blive kvæstet alvorligt.

Opbevar alle advarselshenvisninger og instrukser til senere brug.

SIKKERHEDSINSTRUKTIONER FOR LIGESLIBER

- Sikkerhedsforholdsregler for alt arbejde inden for slibning:
- Dette el-værktøj kan anvendes som sliber, sandpapirsliber. Læs alle sikkerhedsanvisninger, anvisninger, instruktioner og data, der følger med enheden. Overholder du ikke følgende instruktioner, kan du få elektrisk stød, der kan opstå brand og / eller du kan blive kvæstet alvorligt.
- Det anbefales ikke at udføre opgaver som, sandpapirsslibning, stålborstning, polering eller skærearbejde med dette el-værktøj. Anvendes el-værktøjet til formål, det ikke er beregnet til, kan der opstå farlige situationer, som kan medføre kvæstelser.
- Anvend kun tilbehør, hvis det er beregnet til dette elværktøj og anbefalet af fabrikanten. En mulig fastgørelse af tilbehøret til elværktøjet sikrer ikke en sikker anvendelse.
- Den tilladte hastighed for indsatsværktøjet skal mindst være så høj som den maksimale hastighed, der er angivet på elværktøjet. Tilbehør, der drejer hurtigere end tilladt, kan brække og de enkelte dele flyve fra hinanden.
- Indsatsværktøjets udvendige diameter og tykkelse skal svare til målene på dit elværktøj. Forkert målt indsatsværktøj kan ikke afskærmes eller kontrolleres tilstrækkeligt.
- Den udvendige diameter på skiver, slibevalser eller andet tilbehør som passer korrekt til værktøjets spindel eller spændetang. Tilbehørsdele, der ikke passer på værktøjets monteringsdorn, roterer excentrisk, vibrerer meget kraftigt og kan føre til, at brugeren mister kontrollen over værktøjet.

h) Skiver, slibevalser, skæreværktøj eller andet tilbehør, der monteres på en dorn, skal placeres helt ind i spændetangen eller patronen. Hvis dornen ikke sidder tilstrækkeligt fast/eller skivens overhæng er for stort, kan skiven løsne sig og tilbehøret kan slynges ud med stor hastighed.

i) Anvend ikke beskadiget tilbehør. Kontroller altid tilbehøret før hvert brug som f.eks. slibeskiver for skår og revner, slibetromler for revner, flånger eller stærkt slid, trådbørster for løse eller brækkede tråde. Tabes el-værktøjet eller tilbehøret på jorden, skal du kontrollere, om det er beskadiget eller anvende et ubeskadiget tilbehør. Når tilbehøret er kontrolleret og indsat, skal du holde dig selv og personer, der befinder sig i nærheden, uden for det niveau, hvor tilbehøret roterer, og lad el-værktøjet køre i et minut ved højeste hastighed. Beskadiget indsatsværktøj brækker for det meste i denne testtid.

j) Brug personligt beskyttelsesudstyr. Brug helmaske til ansigtet, øjenværn eller beskyttelsesbriller, afhængigt af det udførte arbejde. Brug afhængigt af arbejdets art støvmaske, høreværn, beskytteshandsker eller specialforklæde, der beskytter dig mod små slibe- og materialepartikler. Øjenene skal beskyttes mod fremmede genstande, der flyver rundt i luften og som opstår i forbindelse med forskelligt arbejde. Støv- eller åndedrætsmaske skal filtrere det støv, der opstår under arbejdet. Udsættes du for høj støj i længere tid, kan du lide høretab.

k) Sørg for tilstrækkelig afstand til andre personer under arbejdet. Enhver, der betræder arbejdsområdet, skal bruge personligt beskyttelsesudstyr. Brudstykker fra emnet eller brækket indsatsværktøj kan flyve væk og føre til kvæstelser også uden for det direkte arbejdsområde.

l) Hold maskinen fast i de isolerede gribeblader, når du udfører arbejde, hvor der er risiko for, at skæreværktøjet kan ramme skjulte strømledninger. Kommer skæreværktøjet i kontakt med en strømførende ledning, kan maskinens metaldele komme under spænding og give elektrisk stød.

m) Hold altid værktøjet godt fast med hånden eller hænderne under starten. Motorens reaktionsmoment, når den accelerer til fuld hastighed, kan få værktøjet til at dreje.

n) Brug klemmer til at fastgøre arbejdsområdet, hvor det er praktisk muligt. Hold aldrig et lille arbejdsområde i den ene hånd og værktøjet i den anden hånd under arbejdet. Når et lille arbejdsområde er sat fast med klemmer har du hånden eller hænderne fri til at styre værktøjet. Runde materialer som rundstokke, rør og slanger har tendens til at rulle, når de skæres, og de kan få bittet til at klemme sig fast eller hoppe i din retning.

o) Læg aldrig elektrovrærktøjet fra dig, før indsatsværktøjet er standstøt helt. Det roterende indsatsværktøj kan komme i kontakt med frægningsfladen, hvorved du kan tabe kontrollen over elværktøjet.

p) Efter udskiftning af bits, eller efter enhver form for justering skal du sørge for, at spændemotrikken, spændepatronen og andre justeringselementer er spændt helt fast. Løse justeringselementer kan uventet bevæge sig og medføre, at man mister kontrollen, og at løse roterende komponenter kan slynges ud med stor kraft.

q) Lad ikke elværktøjet køre, mens det bæres. Dit tøj kan blive fanget ved en tilfældig kontakt med det roterende indsatsværktøj, hvorved indsatsværktøjet kan bore sig ind i din krop.

r) Rengør ventilationsåbningerne på dit el-værktøj med regelmæssige mellemrum. Motorhuset trækker støv ind i huset, og store mængder metalstøv kan være farligt rent elektrisk.

s) Brug ikke el-værktøjet i nærheden af brændbare materialer. Gnister kan sætte ild i materialer.

t) Brug ikke indsatsværktøj, der transporterer flydende kølemiddel. Brug af vand eller andre flydende kølemidler kan føre til elektrisk stød.

Tilbageslag og tilsvarende advarsler

Tilbageslag er en pludselig reaktion, som skyldes, at tilbehøret om en roterende skive, sandpapirbånd, børste o.l. har kørt sig fast eller er blokeret. Fasthængning eller blokering fører til et pludseligt stop af det roterende tilbehør. Derved accelererer det ukontrollerede el-værktøj imod tilbehørets drejeretning.

Sidder f.eks. en slibeskive fast eller blokerer i et emne, kan kanten på slibeskiven, der dykker ned i emnet, blive siddende, hvorved slibeskiven brækker af eller fører til et tilbageslag. Slibeskiven bevæger sig så hen imod eller væk fra betjeningspersonen, afhængigt af skivens drejeretning på blokeringsstedet. Derved kan slibeskiver også brække.

Et tilbageslag skyldes forkelet eller fejlbefæftet brug af el-værktøjet. Det kan forhindres ved at træffe egnede forsigtighedsforanstaltninger, der beskrives i det følgende.

a) Hold godt fast i el-værktøjet og sørg for at både krop og arme befinder sig i en position, som kan modstå tilbageslagskræfterne. Betjeningspersonen kan beherske tilbageslags- og reaktionskræfterne med egnede forsigtighedsforanstaltninger.

b) Arbejd særlig forsigtig i områder som f.eks. hjørner, skarpe kanter osv. Forhindre at indsatsværktøjet slår tilbage fra emnet og sætter sig fast. Det roterende indsatsværktøj har tendens til at sætte sig fast, når det anvendes i hjørner, skarpe kanter eller hvis det springer tilbage. Dette medfører, at man taber kontrollen eller tilbageslag.

c) Fastgør ikke et tandet savblad. Et sådant indsatsværktøj fører ofte til et tilbageslag eller at man mister kontrollen over elektrovrærktøjet.

d) For altid bit'et ind i materialet i samme retning som den skærende kant går ud af materialet (hvilket er den samme retning som spånerne kastes). Føres værktøjet ind i den forkerte retning, kan det medføre, at bit'ets skærende kant kører ud af arbejdsområdet og trækker værktøjet med i den forkerte retning.

e) Når der anvendes roterende filer, skal arbejdsområdet altid være holdt rigtigt fast med klemmer. Disse skiver vil sætte sig fast hvis de kommer lidt skævt ind i rillen, og de kan give tilbageslag. Når skæreskiven sætter sig fast, vil den ofte selv knække. Når

en roterende fil, fræser og hårdmetal savklinge kører fast, kan de springe op af rillen, og du kan miste kontrollen over værktøjet.

Særlige advarselshenvisninger til slibning og skærearbejde

a) Brug udelukkende skivetyper, der er godkendt til dit el-værktøj, og brug dem kun til de anbefalede formål. For eksempel: slib aldrig med sidefladen på en skæreskive. Skæreskiver er bestemt til materialeafslibning med kanten på skiven. Udsættes disse slibeskiver/slibestifter for sidevendt kraftpåvirkning, kan de ødelægges.

b) Til koniske slibestifter og lige slibeskiver med gevind må der kun anvendes ubeskadigede dorne med en komplet flange i den korrekte størrelse og længde. Korrekte dorne reducerer risikoen for brud.

c) Undgå at skæreskiven blokerer eller får for højt modtryk. Foretag ikke meget dybe snit. Overbelastes skæreskiven, øges skivens belastning og der er større tendens til, at skiven kan sætte sig i klemme eller blokere, hvilket igen kan føre til tilbageslag eller brud på slibeskiven/slibestiften.

d) Undgå området for og bag ved den roterende skæreskive. Bevæger du skæreskiven i emnet væk fra dig selv, kan elværktøjets roterende skive slynges direkte ind mod dig i tilfælde af et tilbageslag.

e) Når skiven kommer i klemme, hænger fast, eller når et snit af en eller anden grund afbrydes, skal du slukke for el-værktøjet, og holde det ubevægeligt, indtil skiven stopper helt. Forsøg aldrig at trække skæreskiven ud af snittet, mens den roterer, da dette kan føre til et tilbageslag. Undersøg og foretag korrektioner for at fjerne årsagen til at skiven klemmer eller hænger fast.

f) Tænd ikke for elværktøjet, så længe det befinder sig i emnet. Sørg for at skæreskiven når op på sit fulde omdrejningstal, før du forsigtigt fortsætter snittet. Ellers kan skiven sætte sig i klemme, springe ud af emnet eller forårsage et tilbageslag.

g) Understøt plader eller store emner for at reducere risikoen for et tilbageslag som følge af en fastklemt skæreskive. Store plader kan bøje sig under deres egen vægt. Emnet skal støttes på begge sider, både i nærheden af skæresnittet og ved kanten.

h) Vær særlig forsigtig med "lommensnit" i eksisterende vægge eller andre områder, du ikke har indblik til. Den neddykkende skæreskive kan forårsage et tilbageslag, når der skæres i gas- eller vandledninger, elektriske ledninger eller andre genstande.

YDERLIGERE SIKKERHEDS- OG ARBEJDSINFORMATIONER

Brug beskyttelsesudstyr og hav altid beskyttelsesbriller på. Brug af sikkerhedsudstyr som f.eks. støvmaske, skridsikkert fodtøj, beskyttelseshjelm eller høreværn afhængig af maskintype og anvendelse nedsætter risikoen for personskader. Pas på ikke at få hånden ind i maskinen. Spåner eller splinter må ikke fjernes, medens maskinen kører.

Bær høreværn. At blive udsat for støj kan medføre høretab.

Brug beskyttelsesudstyr. Bær altid sikkerhedsbriller, når du arbejder med maskinen. Vi anbefaler desuden brug af personlig beskyttelsesudrustning, såsom støvmaske, sikkerhedshandsker, fast og skridsikkert skotøj, hjelm og høreværn.

Støv, som opstår i forbindelse med fræsearbejdet, er ofte sundhedsskadeligt og må ikke trænge ind i kroppen. Brug en støvsuger og bær egnede støvbeskyttelsesmaske. Fjern grundigt aflejret støv (f.eks. ved opugning).

Sluk straks for værktøjet, hvis der opstår betydelige svingninger eller der konstateres andre mangler. Kontrollér værktøjet og find frem til årsagen.

Det arbejdsområde, som skal bearbejdes, fastspændes, medmindre det holdes på plads af arbejdsområdets egenvægt.

Indføringsværktøjet har skarpe kanter og kan blive varmt under brug.

ADVARSEL! Risiko for snitsår og forbrændinger

- ved håndtering af indføringsværktøj

- når man lægger maskinen fra sig.

Brug beskyttelseshandsker ved håndtering af indføringsværktøj.

Metaldeler må ikke trænge ind i ventilationsåbningerne, da dette kan føre til kortslutning

Der må ikke bearbejdes nogen materialer, der kan udgøre en

sundhedsrisiko (f.eks. asbest).

Gnistregn opstår ved slibning af metal. Vær opmærksom på, at personer ikke kommer til skade. På grund af brændbare og brændbare materialer ikke opbevares i nærheden (gnistregnområde). Brug ikke støvsuger.

ADVARSEL! For at undgå risiko for brand, kvæstelser eller beskadigelse af produktet forårsaget af kortslutning på værktøjet, batteripakken eller opladeren ikke nedsænkes i vand. Sørg ligeledes for, at der ikke trænger væske ind i enhederne og batterierne. Korroderende eller ledende væsker, f.eks. saltvand, bestemte kemikalier, blegestoffer eller produkter, som indeholder blegestoffer, kan forårsage kortslutning.

Udskiftningsbatterier og opladere må ikke åbnes og skal opbevares i tørre rum. Beskyt dem mod fugtighed.

Brug kun M18 ladeapparater for opladning af System M18 batterier.

TILTÆNKTE FORMÅL

Ligeslibere er egnet til slibning af træ, metal, kunststof og lignende materialer, især på vanskeligt tilgængelige steder.

Er du i tvivl, så læs vejledningen fra producenten af tilbehøret. Det elektriske værktøj er kun egnet til tørslibning og -skæring.

RESTRISICI

Selv hvis produktet bruges korrekt, kan restrisici ikke helt udelukkes. Ved brug kan følgende risici opstå, og derfor bør brugeren lægge mærke til det følgende:

- Kvæstelser, som forårsages af vibration. Hold maskinen fast i de dertil beregnede greb og begræns arbejds- og ekspositionstiden..
- Øjenskader på grund af snevpartikler. Brug altid beskyttelsesbriller, faste lange bukser, handsker og fast fodtøj.
- Indånding af giftigt støv.

BEMÆRKNINGER VEDRØRENDE LI-ION-BATTERIER

Brug af Li-ion-batterier

Udskiftningsbat terier, der ikke har været brugt i længere tid, efterlades inden brug..

Ved temperaturer over 50°C formindskes batteriets effekt. Undgå direkte sollys og stærk varme. Tilslutningskontakterne på oplader og udskiftningsbatterier skal holdes rene.

For at opnå en optimal levetid skal de genopladelige batterier oplades fuldt efter brug.

For at sikre en så lang levetid som muligt skal batterierne tages ud af ladeaggregatet efter opladning.

Skal batterierne opbevares længere end 30 dage:

Opbevar batteripakken på et sted, hvor temperaturen er under 27°C, og ikke i nærheden af fugt
Opbevares ved ca. 30%-50% af ladetilstanden.
Batteri skal genoplades hver 6. måned.

Overbelastningsbeskyttelse vedrørende Li-ion-batterier

Overbelastes batteriet på grund af meget højt strømforbrug, f.eks. som følge af ekstremt høje drejningsmomenter, pludseligt stop eller kortslutning, vibrerer el-værktøjet i 5 sekunder, ladeindikatoren blinker, og el-værktøjet slukker af sig selv.

For at tænde igen slippes trykknappen, hvorefter du tænder el-værktøjet igen. Ved ekstreme belastninger bliver batteriet for varmt. I så fald blinker alle lamper på ladeindikatoren, indtil batteriet er kølet af. Når ladeindikatoren går ud, kan arbejdet genoptages.

Transport af lithium-batterier

Lithium-batterier er omfattet af lovgivningen om transport af farligt gods.

Transporten af disse batterier skal ske under overholdelse af lokale, nationale og internationale regler og bestemmelser.

Forbrugere må transportere disse batterier på veje uden yderligere krav.

Den kommercielle transport af lithium-batterier ved speditorsfirmaer er omfattet af reglerne for transport af farligt gods. Forberedelsen

af forsendelse og transport må kun udføres af tilsvarende træned personer. Den samlede proces skal følges af fagfolk.

Følgende punkter skal overholdes ved transport af batterier:

Sørg for at kontakterne er beskyttet og isoleret for at forhindre kortslutninger.

Sørg for at batteripakken ikke kan bevæge sig inden for emballagen.. Beskadigede eller lækken batterier må ikke transporteres. Kontakt dit speditorsfirma for at få yderligere oplysninger.

ELEKTRONIK

Elektronikken regulerer omdrejningstallet ved stigende belastning.

Ved overbelastning reduceres omdrejningshastigheden helt til stilstand..

Maskinen er udstyret med en overload- og anti kickback-beskyttelsesfunktion og stopper i tilfælde af overbelastning.

Bemærk, at maskinen kører op på den oprindelige arbejdsområde igen af sig selv, når belastningen er væk.

Når arbejdsområde er nået, kan maskinen genoptage arbejdet.

GENSTART SKÆRINGEN

Nulspændingskontakten forhindrer, at maskinen genstarter efter en strømafbrydelse.

For at genoptage arbejdet skal maskinen slukkes og tændes igen.

JÆVN START

Ved en elektronisk jævn start, spares brugen, og ryk i maskinen forhindres.

RENGØRING

Hold altid maskinens ventilationsåbninger rene.

VEDLIGEHOLDELSE

Brug kun Milwaukee-tilbehør og Milwaukee-reservedele. Komponenter, hvor udskiftningsproceduren ikke er beskrevet, skal skiftes ud hos et Milwaukee-servicested (se brochure garanti/kundeserviceadresser).

Ved opgivelse af type nr. der er angivet på maskinens effektskilt, kan de requirere en reservedelstegning, ved henvendelse til: Techtronic Industries GmbH, Max-Eyth-Str. 10, 71364 Winnenden, Germany.

SYMBOLER

	Læs brugsanvisningen nøje før ibrugtagning.
	VIGTIGT! ADVARSEL! FARE!
	Ved arbejde inden i maskinen, bør batteriet tages ud.
	Når der arbejdes med maskinen, skal man have beskyttelsesbriller på.
	Benyt egnet åndedrætsværn.
	Omdrejningsretning
	Udtjente batterier, affald af elektrisk og elektronisk udstyr må ikke bortskaffes sammen med husaffald. Udtjente batterier, affald af elektrisk og elektronisk udstyr skal indsamles og bortskaffes særskilt. Fjern udtjente batterier, udtjente akkumulatører og lysmidler fra udstyret, inden det bortskaffes. Spørg efter genbrugsstationer og indsamlingssteder hos de lokale myndigheder eller din fagforhandler. Alt efter de lokale bestemmelser kan detailhandlere være forpligtede til gratis at tage brugte batterier, affald af elektrisk og elektronisk udstyr tilbage. Bidrag til at nedbringe behovet for råmaterialer ved at genbruge og genanvende dine udtjente batterier, affald af elektrisk og elektronisk udstyr. Udtjente batterier (især lithium-ion-batterier), affald af elektrisk og elektronisk udstyr indeholder værdifulde, genanvendelige materialer, som kan have en negativ effekt på miljøet og dit helbred ved ikke miljørigtig bortskaffelse. Slet inden bortskaffelsen personrelaterede data, som måtte befinde sig på dit affald af udstyret.
n	Nominelt omdrejningstal
V	Spænding
	Jævnstrøm
	Europæisk konformitetsmærke
	Britisk konformitetsmærke
	Ukrainsk konformitetsmærke
	Eurasisk konformitetsmærke

TEKNISKE DATA

	M18 FDGRB
Type	Rettsliper
Produktionsnummer	4918 05 01 XXXXXX MJJJJ
Spenning vekselbatteri	18 V \approx
Nominelt turtall	27.000 min ⁻¹
Spennantag-ø	6 / 8 mm
Tilbehør Slipestift-ø, maks.	25 mm
	Tilbehør Diameter maks.
	50 mm
Vekt i henhold til EPTA-Proseduren 01/2014(Li-Ion 2,0 Ah ... 12,0 Ah)	1,7 ... 2,8 kg
Anbefalt omgivelsestemperatur for drift	-18 ... +50 °C
Anbefalte batteripakker	M18B...; M18HB...
Anbefalte ladere	M12-18...; M18DFC, M1418C6
Støyninformasjon Måleverdier fastslått i samsvar med EN 60745. Det typiske A-bedømte støynivået for maskinen er:	
Lydtryknivå / Usikkerhet K	79,7 dB (A) / 3,0 dB (A)
Lydeffektnivå / Usikkerhet K	90,7 dB (A) / 3,0 dB (A)
Vibrasjonsinformasjoner Totale svingningsverdier (vektorsum fra tre retninger) beregnet jf. EN 60745.	
Svingningsemisjonsverdi a _v / Usikkerhet K	18,2 m/s ² / 1,5 m/s ²

⚠ ADVARSEL!

De angitte vibrasjonseksposering- og støynivåverdiene har blitt målt i samsvar med standardiserte målemetoder jmfør EN 60745 og kan brukes til å sammenligne et verktøy med et annet. De kan brukes til en foreløpig eksponeringsvurdering. De angitte vibrasjonseksposering- og støymisjonsverdiene gjelder for vanlig bruk av verktøyet. Dersom verktøyet blir brukt til noe annet, sammen med annet utstyr eller er dårlig vedlikeholdt kan de angitte vibrasjonseksposering- og støyverdiene variere. Dette kan øke eksponerings- og emisjonsverdiene betraktelig for hele perioden du bruker verktøyet.

Når en vurderer vibrasjonseksposeringsnivået og støyverdi må en inkludere den perioden som verktøyet er slått av eller når verktøyet går, men ikke direkte brukes til noe. Dette kan redusere eksponeringsnivået betraktelig over hele perioden som verktøyet er i bruk.

Det er viktig å etablere ytterligere sikkerhetstiltak for å beskytte brukeren mot påvirkning av vibrasjon og/eller støy, slik som: vedlikehold av verktøyet og tilleggsutstyr, hold hendene varme, organiserte arbeidsrutiner.

⚠ ADVARSEL!

Les alle sikkerhetsanvisninger, instruksjoner, bildeforklaringer og data som fulgte med maskinen.. Hvis du ikke følger følgende anvisninger, kan det oppstå elektriske støt, ild og/eller store skader.

Ta godt vare på alle advarslene og informasjonene.

SIKKERHETSINNSTRUKSER FOR RETTSLIPER

- Sikkerhetsadvarsler som er vanlige for sliping:
- Dette elektroverktøyet er ment å fungere som en kvern. Les alle sikkerhetsanvisninger, instruksjoner, bildeforklaringer og data som fulgte med maskinen. Hvis du ikke følger følgende anvisninger, kan det oppstå elektriske støt, ild og/eller store skader.
- Det er ikke anbefalt at man utfører operasjoner så som smergling, stålborsting, polering eller avkapping med dette elektroverktøyet. Bruk som elektroverktøyet ikke er konstruert for, kan forårsake færer og skader.
- Ikke bruk tilbehør som ikke er spesielt beregnet og anbefalt av produsenten for dette elektroverktøyet. Selv om du kan feste tilbehøret på elektroverktøyet ditt, garanterer dette ingen sikker bruk.
- Det tillatte omdreiningstallet til elektroverktøyet må være minst så høyt som det maksimale omdreiningstallet som er oppgitt på elektroverktøyet. Tilbehør som dreier seg raskere enn tillatt kan brenne og slynges rundt.
- Utvendig diameter og tykkelse på innsatsverktøyet må tilsvare målene for elektroverktøyet. Gale innsatsverktøy kan ikke sikres eller kontrolleres tilstrekkelig.
- Dorstørrelsen til skivene, smerglingsvalser eller annet tilbehør må passe spindelen eller kragen til elektroverktøyet. Tilbehørsdeler som ikke passer på montasje tabben til apparatet går ikke sentrisk, vibrerer overstadig sterkt og derfor kan det føre til at man mister kontrollen over verktøyet.
- Spindelmonterte skiver, smerglingsvalser, kuttere eller annet tilbehør må settes helt inn i kragen eller chucken. Hvis spindelen er utilstrekkelig holdt og/eller overhøyet til skiven er for langt, kan den monterte skiven løsne og støtes ut med høy hastighet.
- Ikke bruk skadet tilbehør. Før hver bruk inspisér tilbehøret så som slipeskiver for flis og sprekker, smerglingsvalse for sprekker, slitasje eller overflødig slitasje, stålborste for løse eller sprukne ledninger. Hvis elektroverktøyet eller tilbehøret går i bakken, sjekk etter skader eller monter et uskadet tilbehør. Etter inspeksjon og installasjon av tilbehør, posisjoner deg og andre personer unna planet til det roterende tilbehøret og kjøp verktøyet ved maksimal nullbelastningshastighet i ett minutt. Som regel brenner skadede innsatsverktøy i løpet av denne testtiden.
- Bruk personlig beskyttelsesutstyr. Avhengig av typen bruk må du bruke visir, øyebeskyttelse eller vernebriller. Om nødvendig må du bruke støvmaske, hørselvern, vernehansker eller spesialfôrke som holder små slipe- og materialpartikler unna kroppen din. Øynene bør beskyttes mot fremmedlegemer som kan fly rundt ved visse typer bruk. Støv- eller pustevermasker må filtrere den typen støv som oppstår ved denne bruken. Hvis du er utsatt for sterk støv over lengre tid, kan du miste hørselen.
- Pass på at andre personer holder tilstrekkelig avstand til arbeidsområdet ditt. Alle som går inn i arbeidsområdet må bruke personlig verneutstyr. Brukne deler til verktøyet eller brukne innsatsverktøy kan slynges ut og derfor også forårsake skader utenfor det direkte arbeidsområdet.
- Hold apparatet i de isolerte holdeflatene, når det arbeides på steder hvor elektroverktøyet kan treffe skjulte strømledninger. Kontakt med en ledning som er under spenning, kan også sette metalldele til apparatet under spenning og føre til et elektrisk slag.
- Verktøyet skal alltid holdes fast i hånden(e) din(e) under oppstarten. Når reaksjonsdreiemomentet til motoren akselererer til full fart kan det få verktøyet til å vri seg.
- Bruk klemmer for å støtte arbeidsstykket når det er praktisk. Hold aldri et lite arbeidsstykke i den ene hånden, og verktøyet i den andre hånden under bruk. Når du klemmer

et lite arbeidsstykke kan du bruke hånden/hendene din(e) for å kontrollere verktøyet. Runde materialer så som låsetappstenger, rør eller slanger har en tendens til å rulle når de kuttet, og kan gjøre at borspissen binder seg eller hopper mot deg.

o) Legg aldri fra deg elektroverktøyet før verktøyet har stanset helt. Det roterende innsatsverktøyet kan komme i kontakt med overflaten der maskinen legges ned, slik at du kan miste kontrollen over elektroverktøyet.

p) Når du har endret borspissen eller foretar justeringer, sørg for at kragemutteren, chucken eller andre justeringsanordninger er skikkelig strammet. Løse justeringsanordninger kan uventet forskyve seg og forårsake tap av kontroll slik at løse roterende komponenter kastes i en voldsom fart.

q) La aldri elektroverktøyet være innkoblet mens du bærer det. Tøyet ditt kan komme inn i det roterende innsatsverktøyet hvis det tilfeldigvis kommer i kontakt med verktøyet og innsatsverktøyet kan da bore seg inn i kroppen din.

r) Rengjør ventilasjonsåpningene til elektroverktøyet med jevne mellomrom. Motorviften trekker støv inn i huset, og en stor oppsamling av metallstøv kan medføre elektrisk fare.

s) Ikke bruk elektroverktøyet i nærheten av brennbare materialer. Gnister kan antenne disse materialene.

t) Bruk ikke innsatsverktøy som krever flytende kjølemidler. Bruk av vann eller andre flytende kjølemidler kan føre til elektriske støt.

Tilbakeslag og tilsvarende advarsler

Tilbakeslag er en plutselig reaksjon på en klemt eller fasthengt roterende skive, smerglinsbånd, børste eller annet tilbehør. Klemming eller fasthenging forårsaker rask blokkering av det roterende tilbehøret som i sin tur tvinger det ukontrollerte elektroverktøyet i motsatt retning av tilbehørets dreining.

Hvis f. eks. en slipeskive henger seg opp eller blokkerer i arbeidsstykket, kan kanten på slipeskiven som dukker inn i arbeidsstykket, henge seg opp og slik bryter slipeskiven eller forårsaker et tilbakeslag. Slipeskiven beveger seg da mot eller bort fra brukeren, avhengig av skivens dreieretning på blokkeringsstedet. Slik kan slipeskiver også brykke.

Et tilbakeslag er resultat av en gal eller feilaktig bruk av elektroverktøyet. Det kan unngås ved å følge egne sikkerhetstiltak som beskrevet nedenstående.

a) Hold et godt grep på elektroverktøyet, og plasser kroppen og armen slik at du kan motstå tilbakeslagskrefter. Brukeren kan beherske tilbakeslags- og reaksjonsmomenter med egnede tiltak.

b) Vær spesielt forsiktig i hjørner, på skarpe kanter osv. Du må forhindre at innsatsverktøyet avprøyes fra arbeidsstykket eller klemmes fast. Det roterende innsatsverktøyet har en tendens til å klemmes fast i hjørner, på skarpe kanter eller hvis det avprøyes. Dette forårsaker kontrolltap eller tilbakeslag.

c) Ikke fest et tannet sagblad. Slike verktøy forårsaker ofte et tilbakeslag eller at man mister kontrollen over elektroverktøyet.

d) Mat alltid borspissen inn i materialet i den samme retningen som skjæreeggen kommer ut fra materialet (som er den samme retningen som flisene kastes). Å mate verktøyet i feil retning får skjæreeggen til borspissen til å klare ut av arbeidet og trekke verktøyet i retning av denne innmatningen.

e) Når det anvendes roterende filer, fest alltid arbeidsstykket godt fast. Disse skivene vil grabbe hvis de blir litt skråstilt i sporet, og kan slå tilbake. Når en avkuttingskive grabber, går skiven i seg selv vanligvis istykker. Når en roterende fil, høyhastighetskutter eller wolframkarbidkutter grabber, kan det hoppe fra sporet og du kan miste kontrollen over verktøyet.

Spesielle advarsler om sliping og kapping

a) Bruk kun skivetyper som er anbefalt for din maskin og kun for anbefalte anvendelser. For eksempel: ikke slip med siden av en avkuttingskive. Slipeskiver må kun brukes til anbefalt type bruk. F. eks.: Ikke slip med sideflaten til en kappeskive. Kappeskiver er beregnet til materialfjerning med kanten på skiven. Innvirkning av krefter fra siden kan føre til at slipeskivene brykker.

b) For gjengede slipekjegler og -plugger, bruk bare uskadede hjulspindler med en ikke-avspent skulderflens som er av riktig

størrelse og lengde. Ordentlige spindler reduserer muligheten for brudd.

c) Unngå blokkering av kappeskiven eller for sterkt presstrykk. Ikke utfør for dype snitt. En overbelastning av kappeskiven øker slitaskaden og tendensen til fastkiling eller blokkering og dermed også muligheten til tilbakeslag eller brudd på slipeskiven.

d) Unngå området foran og bak den roterende kappeskiven. Hvis kappeskiven beveger seg bort fra deg i arbeidsstykket, kan elektroverktøyet med den roterende skiven ved tilbakeslag slynge direkte mot kroppen din.

e) Når hjulet kommer i klem, sitter fast eller når du avbryter et kutt av en eller annen grunn, slå av elektroverktøyet og hold elektroverktøyet urørlig til hjulet stopper helt. Forsøk aldri å trekke den roterende kappeskiven ut av snittet, ellers kan det oppstå et tilbakeslag. Undersøk problemet og utfør korrektiv handling for å eliminere årsaken til at hjulet kommer i klem eller sitter fast.

f) Ikke start elektroverktøyet igjen så lenge det befinner seg i arbeidsstykket. La kappeskiven oppnå det maksimale turtallet før du setter forsiktig med snittet. Ellers kan skiven henge seg opp, springe ut av arbeidsstykket eller forårsake tilbakeslag.

g) Støtt plater eller store arbeidsstykker for å redusere risikoen for tilbakeslag fra en fastklemt kappeskive. Store arbeidsstykker kan bøyes av sin egen vekt. Arbeidsstykket må støttes på begge sider, både nær kappesnittet og på kanten.

h) Vær spesielt forsiktig ved "tommekutt" i ferdige vegger eller andre områder som ikke kan sees inn i. Den inntrengende kappeskiven kan treffe på gass- eller vannledninger, elektriske ledninger eller gjenstander som kan forårsake tilbakeslag.

Ytterligere sikkerhets- og arbeidsinstruksjoner

Bruk personlig verneutstyr og husk alltid å bruke vernebriller. Bruk av personlig sikkerhetsutstyr som støvmaske, skilfaste arbeidssko, hjelm eller hørselvern – avhengig av type og bruk av elektroverktøyet – reduserer risikoen for skader. Ikke grip inn i fareområdet mens maskinen er i gang. Spon eller fliser må ikke fjernes mens maskinen er i gang.

Bruk hørselvern. Eksponering for støy kan føre til nedsatt hørsel.

Bruk vernebekledning. Ta alltid på vernebrille ved bruk av maskinen. Vernebekledning så vel som støvmaske, vernehansker, fast og sklisikkert skotøy, hjelm og hørselvern er anbefalt.

Støv som oppstår under arbeidet er ofte helsefarlig og bør ikke komme inn i kroppen. Bruk støvavsug og i tillegg egnede støvbeskyttelsesmaske. Fjern oppsamlet støv grundig, f.eks. oppsuging.

Slå straks av apparat når det oppstår store svingninger eller du fastslår andre mangler. Kontroller maskinen for å fastslå årsaken. Det emnet som skal bearbeides må være fastspent, hvis det ikke blir holdt av sin egen vekt.

Tilbehøret har skarpe kanter og kan bli varmt under bruken.

ADVARSEL! Fare for kutt og forbrenninger

- ved håndtering av tilbehøret

- når apparatet legges ned.

Bruk vernehansker ved håndteringen av tilbehøret.

På grunn av kortslutningsfare må metaldeler ikke komme inn i luftsåpningene.

Materialer som er helsefarlig skal ikke bearbeides (f.eks. asbest)

Ved sliping av metall flyr det gnister. Pass på at ingen personer blir utsatt for fare. På grunn av brannfaren må det ikke finnes noen brennbare materialer i nærheten (gnistområdet). Ikke bruk støvavsug.

ADVARSEL! For å unngå fare for en brann forårsaket av en kortslutning, av personskader eller skader av produktet, må det forhindres at batteripakken eller laderen dypes i væsker og også sørges for at ingen væsker kan komme inn i apparatene eller batteriene. Korroderende og ledende væsker som saltvann, visse kjemikalier og blekemidler eller produkt som inneholder blekemidler kan forårsake en kortslutning.

Ikke åpne vekselbatterier og ladere, de skal oppbevares i tørre rom. Beskyttes mot fuktighet.

Vekselbatterier av systemet M18 skal kun lades med lader av systemet M18. Ikke lad opp batterier fra andre systemer.

FORMÅLSMESSIG BRUK

Rettslipere er egnet til sliping av tre, metall, kunststoff og lignende materialer, særlig på vanskelig tilgjengelige steder. I tvilstilfeller ta hensyn til instruksjonene til produsenten av tilbehøret.

Elektroverktøyet er kun egnet for tørr bearbeiding.

RETSFARER

Selv ved sakkyndig bruk av produktet kan retsfarer ikke helt utelukkes. Ved bruk kan følgende risikoer oppstå og derfor må brukeren ta hensyn til følgende:

- Skader forårsaket av vibrasjon. Hold alltid apparatet i håndtakene som er konstruert for dette og begrenns arbeids- og eksponeringstiden..
- Øyeskader forårsaket av smusspartikler. Bruk alltid vernebriller, solide langbukser, hansker og stødige sko.
- Innånding av giftig støv

INFORMASJON SOM GJELDER LI-ION BATTERIPAKKER

Bruk av Li-Ion batteripakker

Vekselbatterier som ikke er brukt over lengre tid skal etterlades for bruk..

En temperatur over 50°C reduserer vekselbatteriets kapasitet. Unngå oppvarming i sol eller ved varmeovner (fyring) i lengre tid. Hold tilkoplingskontaktene på lader og vekselbatterier rene.

For optimal holdbarhet må batteriene lades opp helt etter bruk. For å sikre en lengst mulig brukstid av batteriene skal disse etter oppladning taes ut av laderen.

Ved lagring av batteriene lengre enn 30 dager:

Batteriet skal lagres på temperaturer under 27 °C og unna fuktighet Lagre batteriet ved en oppladningsstand på ca. 30%-50%. Lade opp batteriet igjen etter 6 måneder.

Overlastvern i Li-Ion batteripakker

Ved overbelastning av det oppladbare batteriet p.g.a. svært høyt strømforbruk, f.eks. ekstremt høye dreiemoment, plutselig stopp eller kortslutning, vibrert elektroverktøyet 5 sekunder, displayet for opplading blinker og elektroverktøyet utkobler seg automatisk.

For gjeninnkobling, slipp løs bryteren og slå så på igjen. Ved ekstreme belastninger opphører det oppladbare batteriet seg for sterkt. I slike tilfeller blinker alle lampene på displayet til batteriet er avkjølt. Når lampene har sluttet å blinke, kan man fortsette å arbeide.

Transport av Litium-Ion-Batterier

Litium-ion-batterier faller under de lovfastede forskriftene om transport av farlig gods.

Transporten av disse batteriene må rette seg etter lokale, nasjonale og internasjonale forskrifter og bestemmelser.

Forbruker har lov å transportere disse batteriene på gaten uten reglementering.

Den kommersielle transport av Litium-ion-batterier av spedisjonsfirma faller under bestemmelsene om transport av farlig gods. Forberedningene av forsendelsen og transport skal utelukke gjennomføres av personer som har blitt skolert til dette. Hele prosessen skal følges opp av fagfolk.

Følgende punkter skal tas hensyn til ved transport:

Kontroller at kontaktene er beskyttet og isolert for å unngå kortslutninger.

Pass på at batteripakken i forpakningen ikke kan skli fram og tilbake.. Skadede eller batterier som lekker er det ikke lov å transportere. Ta kontakt med spedisjonsfirma for ytterlige henvisninger.

ELEKTRONIKK

Elektronikken holder turtallet konstant ved stigende belastning.

Ved overbelastning blir omdreiningstallet redusert til stillstand..

Apparatet har en overlastnings- og Anti-Kickback vernefunksjon og stopper ved tilsvarende overvekt.

Vær oppmerksom på at maskinen selvstendig kjører opp til opprinnelig arbeidsomdreiningstall når belastningen opphører.

Når apparatet har oppnådd arbeidsomdreiningstallet er det bruksklart igjen.

START UTKOBLINGEN PÅ NYTT

Nullspenningsbryteren forhindrer at maskinen starter å gå igjen etter et strømbrydd.

Maskinen må slås av og på igjen før man kan begynne å arbeide igjen.

JEVN START

Elektronisk jevn start for sparsom bruk forhindrer rykkvis oppkjøring av maskinen.








RENGJØRING

Hold alltid luftsåpningene på maskinen rene.

VEDLIKEHOLD


Bruk kun Milwaukee tilbehør og Milwaukee reservedeler. Komponenter der utskifting ikke er beskrevet skal skiftes ut hos Milwaukee kundeservice (se brosjyre garanti/kundeserviceadresser). Ved behov kan du be om en eksplosjonstegning av apparatet hos din kundeservice eller direkte hos Techtronic Industries GmbH, Max-Eyth-Straße 10, 71364 Winnenden, Germany. Oppgi maskintype og det nummeret på typeskiltet.

SYMBOLER

	Les nøye gjennom bruksanvisningen før maskinen tas i bruk.
	OBS! ADVARSEL! FARE!
	Ta ut vekselbatteriet før du arbeider på maskinen
	Bruk alltid vernebrille når du arbeider med maskinen.
	Bruk derfor verneemaske som er egnet for støv.
	Rotasjonsretningen
	Elektrisk og elektronisk avfall skal ikke avfallshåndteres sammen med husholdningsavfallet. Brukte batterier, elektrisk og elektronisk avfall skal samles kildesortert og avfallshåndteres. Fjern brukte batterier, akkumulatører og lysmidler fra apparatene før de kasseres. Be om informasjon hos de lokale myndighetene eller hos din fagforhandler om miljøstasjoner og samlesteder. Avhengig av de lokale bestemmelsene kan detaljhåndtere være forpliktet til å ta tilbake brukte batterier, elektrisk og elektronisk avfall uten kostnader. Bidra til å redusere behovet for råmaterialer ved å sørge for gjenbruk og resirkulering av dine brukte batterier og ditt elektriske og elektroniske avfall. Brukte batterier (særlig litium-ion-batterier), elektrisk og elektronisk avfall inneholder verdifulle, gjenbrukbare materialer som ved ikke-miljøriktig avfallshåndtering kan ha negative konsekvenser for miljøet og din helse. Slett først eventuelle personrelaterte data fra det brukte apparatet før det avfallshåndteres.

n	Nominelt turtall
V	Spänning
	Likeström
	Europeisk samsvarsmerke
	Britisk samsvarsmerke
	Ukrainsk samsvarsmerke
	Euroasiatisk samsvarsmerke



TEKNISKA DATA	M18 FDGRB
Typ	Rak slipmaskin
Produktionsnummer	4918 05 01 XXXXXX MJJJJ
Batterispänning	18 V \approx
Märkvarvtal	27.000 min ⁻¹
Spännhylsor- \emptyset	6 / 8 mm
Tillbehör Max. slipstift- \emptyset med	25 mm
 Tillbehör Diameter max.	50 mm
Vikt enligt EPTA 01/2014(Li-Ion 2,0 Ah ... 12,0 Ah)	1,7 ... 2,8 kg
Rekommenderad omgivningstemperatur för driften	-18 ... +50 °C
Rekommenderade batterier (Akkupacks)	M18B...; M18HB...
Rekommenderade laddare	M12-18...; M18DFC, M1418C6
Bullerinformation Mätvärdena har tagits fram baserade på EN 60745. A-värdet av maskinens ljudnivå utgör.	
Ljudtrycksnivå / Onoggrannhet K	79,7 dB (A) / 3,0 dB (A)
Ljudeffektsnivå / Onoggrannhet K	90,7 dB (A) / 3,0 dB (A)
Vibrationsinformation Totala vibrationsvärden (vektorsumma ur tre riktningar) framtaget enligt EN 60745.	
Vibrationsemissionsvärde a_n / Onoggrannhet K	18,2 m/s ² / 1,5 m/s ²

VARNING!

De deklarerade vibrations- och bullernivåerna på detta informationsblad har uppmätts i enlighet med en standardiserad testmetod enligt EN 60745 och kan användas för att jämföra ett verktyg med ett annat. Det kan användas för en preliminär bedömning av exponeringen. Den angivna vibrations- och bullernivån representerar verktygets huvudsakliga tillämpningar. Om verktyget emellertid används för olika tillämpningar, med olika eller dåligt underhållna tillbehör, kan vibrations- och bullerutsläppet variera. Detta kan öka exponeringsnivån avsevärt över den totala arbetsperioden. En uppskattning av exponeringsnivån för vibrationer och buller bör även ta hänsyn till de tider då verktyget är avstängt eller när det körs utan att faktiskt arbeta. Detta kan avsevärt minska exponeringsnivån över den totala arbetsperioden. Identifiera ytterligare säkerhetsåtgärder för att skydda operatören mot effekterna av vibrationer och/eller buller såsom: underhåll av verktyget och tillbehören, hålla händerna varma, organisation av arbetsmönster.

VARNING!

Läs alla säkerhetsanvisningar, instruktioner, beskrivningar och uppgifter som du får tillsammans med apparaten. Om nedanstående anvisningar ignoreras finns risk för att elstöt, brand och/eller allvarliga personskador uppstår.

Förvara alla varningar och anvisningar för framtida bruk.

SÄKERHETSANVISNINGAR FÖR RAK SLIPMASKIN

- Vanliga säkerhetsvarningar för slipning:
- Detta elverktyg är avsett att fungera som en slipmaskin. Läs alla säkerhetsanvisningar, instruktioner, beskrivningar och uppgifter som du får tillsammans med apparaten. Om nedanstående anvisningar ignoreras finns risk för att elstöt, brand och/eller allvarliga personskador uppstår.
- Verksamhet såsom slipning, stålborstning, polering eller kapning bör inte utföras med detta elverktyg. Tillämpningar som maskinen inte är avsedd för kan försäkra faror och personskador.
- Använd inte tillbehör som tillverkaren inte uttryckligen godkännt och rekommenderat för detta elverktyg. Även om tillbehör kan fästas på elverktyget finns det ingen garanti för en säker användning.
- Det tillåtna varvtalet för insatsverktyget måste minst vara så högt som angivet högsta varvtal på elverktyget. Tillbehör som roterar snabbare än tillåtet, kan gå sönder och flyga omkring.
- Insatsverktygets yttre diameter och tjocklek måste motsvara elverktygets dimensioner. Feldimensionerade insatsverktyg kan inte på betryggande sätt avskämmas och kontrolleras.
- Axelmåttan på slipskivor, sliptrummor eller andra tillbehör måste passa exakt till elverktygets spindel eller chuck. Tillbehör som inte passar på verktygets montagestift har en excentrisk rörelse, vibrerar mycket kraftigt och kan leda till att man förlorar kontrollen över verktyget.
- Slipskivor som monterats med spännstift, sliptrummor, skärmaskiner eller andra tillbehör måste föras in i spännhylsan eller chucken komplett. Om spännstiftet inte sitter ordentligt fast

och/eller överhängen av slipskivan är för långt, kan den monterade skivan lossna och slungas ut med hög hastighet.

i) Använd inte skadade tillbehör. Före varje användning måste tillbehör som exempelvis slipskivor kontrolleras med avseende på spån och sprickor, sliptrummor på sprickor eller slitage, stålborstar på lösa eller spruckna trådar. Om elverktyget eller tillbehöret tappas måste det kontrolleras med avseende på skador eller ett oskadat tillbehör installeras. Efter inspektion och installation av ett tillbehör, måste du själv och andra personer placeras bort från det roterande tillbehörets plan och låta elverktyget gå med maximal hastighet utan belastning i en minut. Skadade insatsverktyg går i de flesta fall sönder vid denna provkörning.

j) Använd personlig skyddsutrustning. Använd alltefter avsett arbete ansiktsskärm, ögonskydd eller skyddsglasögon. Om så behövs, använd dammfiltermask, hörselskydd, skyddshandskar eller skyddsförkläde som skyddar mot små utslungade slip- och materialpartiklar. Ögonen ska skyddas mot utslungade främmande partiklar som kan uppstå under arbetet. Damm- och andningsskydd måste kunna filtrera bort det damm som eventuellt uppstår under arbetet. Risk finns för hörselskada under en längre tids kraftigt buller.

k) Se till att obehöriga personer hålls på betryggande avstånd från arbetsområdet. Alla som rör sig inom arbetsområdet måste använda personlig skyddsutrustning. Brottstycken från arbetsstycket eller insatsverktygen kan slungas ut och orsaka personskada även utanför arbetsområdet.

l) Håll fast apparaten med hjälp av de isolerade greppytorna när du utför arbeten där arbetsverktyget skulle kunna träffa på dolda elledningar. Om man kommer i kontakt med en spänningsförande ledning, så kan även de delar på verktyget som är av metall bli spänningsförande och leda till att man får en elektrisk stöt.

m) Håll alltid verktyget stadigt i dina händer under driftsättningen. Motorns reaktionsmoment när den accelererar till full hastighet kan få verktyget att vrida sig.

n) Använd skruvtingar för att stödja arbetsstycket när detta är möjligt. Håll aldrig ett litet arbetsstycke i en hand och verktyget i den andra handen medan det är igång. Fastspänning av ett litet arbetsstycke ger dig möjlighet att använda händerna för att manövrera verktyget. Runda material såsom dubbar, rör eller slangar har en tendens att rulla när man kapar dem. Detta kan leda till att skåreggen fastnar eller slungas mot dig.

o) **Lägg aldrig ifrån dig elverket för innan insatsverktyget är helt stillastående.** Det roterande insatsverktyget kan komma i beröring med underlaget varvid risk finns för att du förlorar kontrollen över verktyget.

p) Efter byte av skåreggen eller utföra justeringar, måste du se till att låsmuttern, chucken eller andra justeringsanordningar är ordentligt åtdragna. Lösa justeringsanordningar kan oväntat förskjutats, leda till att kontrollen förloras, få lösa roterande komponenter att slungas ut våldsamt.

q) **Elverket får inte rotera när det bärs. Kläder kan vid tillfällig kontakt med det roterande insatsverktyget dras in varvid insatsverktyget dras mot din kropp.**

r) Rengör regelbundet elverktygets ventilationsöppningar. Motorfläkten drar in damm i huset och en kraftig anhopning av metalldamm kan orsaka farliga elströmmar.

s) **Använd inte elverket i närheten av brännbara material.** Risk finns för att gnistor antänder materialet.

t) **Använd inte insatsverktyg som kräver flytande kylmedel. Vatten eller andra kylvätskor kan medföra elstöt.**

Varning för bakslag

Ett bakslag är en plötslig reaktion på ett fastklämt eller fasthakat tillbehör, t.ex. slipskiva, slipband, borste eller dylikt. Fastklämning eller fasthakning orsakar ett snabbt stopp på det roterande tillbehöret som i sin tur orsakar att det okontrollerade elverket tvingas i motsatt riktning till tillbehörets rotation.

Om t. ex. en slipskiva hakar upp sig eller blockerar i arbetsstycket kan slipskivans kant i arbetsstycket klämmas fast varvid slipskivan bryts sönder eller orsakar bakslag. Slipskivan rör sig nu mot eller bort från användaren beroende på skivans rotationsriktning vid inklämningsstället. Härvid kan slipskivor även brista.

Bakslag uppstår till följd av missbruk eller felaktig hantering av elverket. Detta kan undvikas genom skyddsåtgärder som beskrivs nedan.

a) **Behåll ett fast grepp om elverket och placera din kropp och arm så att du kan motstå krafterna från bakslaget.** Användaren kan genom lämpliga försiktighetsåtgärder bättre behålla bakslags- och reaktionskrafterna.

b) **Var särskilt försiktig vid bearbetning av hörn, skarpa kanter osv. Håll emot så att insatsverktyget inte studsar ut från arbetsstycket eller kommer i kläm.** På hörn, skarpa kanter eller vid studsning tenderar det roterande insatsverktyget att komma i kläm. Detta kan leda till att kontrollen förloras eller att bakslag uppstår.

c) **Sätt inte fast ett tandat sågblad. Sådana insatsverktyg orsakar ofta bakslag eller gör att du förlorar kontrollen över elverket.**

d) **För alltid in spetsen i materialet i samma riktning som skåreggen lämnar materialet (vilket är samma riktning som spånen kastas ut).** Matning av verktyget i fel riktning gör att skåreggen hoppar ut ur arbetsstycket och trycker verktyget i riktning mot frammatningen.

e) **Vid användning av roterande filar måste man alltid se till att arbetet är säkert fastklämt.** Dessa slipskivor kommer att gripa och kan orsaka bakslag om de snedställs i spåret. När en kapskiva griper kommer själva skivan vanligtvis att brista. När en roterande fil, högastighetsfräs eller tungsten hårdmetallfräs griper föreligger risk att den hoppar ur spåret och du förlorar kontrollen över verktyget.

Speciella varningar för slipning och kapslipning

a) **Använd endast slipskivor som rekommenderas för ditt elverket och endast för rekommenderad användning. Till exempel: slipa inte med en kapskivas sida.** Kapskivor är avsedda för materialavverkning med skivans kant. Om tryck från sidan utövas mot slipkroppen kan den spricka.

b) **För gängade slipstift och pluggar får endast oskadade spännstift till slipskivor med en oavbruten axelfläns med korrekt storlek och längd användas.** Passande spännstift minskar risken för bristning.

c) **Se till att kapskivan inte kommer i kläm och att den inte utsätts för högt mottryck. Försök inte skära för djupt.** Om kapskivan överbelastas ökar dess påfrestning och risk finns för att den snedrivs eller blockerar som sedan kan resultera i bakslag eller slipkroppsbrott.

d) **Undvik området framför och bakom den roterande kapskivan. Om du för kapskivan i arbetsstycket bort från kroppen kan i händelse av ett bakslag elverket dras mot din kropp.**

e) **När skivan är fastklämd, har fastnat eller när du av någon anledning avbryter ett snitt, stäng av elverket och håll det helt stilla tills skivan stannat fullständigt.** Försök aldrig dra ut en roterande kapskiva ur skärspåret då detta kan leda till bakslag. Undersök vad det beror på och vidta korrigerande åtgärder för att eliminera orsaken till att skivan kläms eller hakas fast.

f) **Koppla inte åter på elverket om det sitter i arbetsstycket. Låt kapskivan uppnå fullt varvtal innan den försiktig förs in i skärspåret för fortsatt kapning.** I annat fall kan skivan haka upp sig, hoppa ur arbetsstycket eller orsaka bakslag.

g) **För att reducera risken för ett bakslag till följd av inklämd kapskiva ska skivor och andra stora arbetsstycken stödas.** Stora arbetsstycken kan böjas ut till följd av hög egenvikt. Arbetsstycket måste därför stödas på båda sidorna både i närheten av skärspåret och vid kanten.

h) **Var alltid extra försiktig om du "skär ut" något i en vägg eller på andra ställen som du inte direkt kan se.** Där risk finns att kapskivan kommer i kontakt med gas- eller vattenledningar, elledningar eller andra föremål som kan orsaka bakslag.

ÖVRIGA SÄKERHETS- OCH ANVÄNDNINGSSINSTRUKTIONER

Bär alltid personlig skyddsutrustning och skyddsglasögon. Användning av personlig skyddsutrustning som t. ex. dammfiltermask, halkfria säkerhetsskor, skyddshjälm och hörselskydd reducerar alltefter elverket typ och användning risken för kroppsskada. Lakttag största försiktighet när maskinen är igång. Avlägsna aldrig spån eller flisor när maskinen är igång.

Bär hörselskydd. Exponering för buller kan orsaka hörselörlust.

Använd skyddsutrustning. Använd alltid skyddsglasögon när du använder maskinen. Som skyddsutrustning rekommenderar vi t ex en dammskyddsmask, skyddshandskar, stabila och halksäkra skor, hjälm och hörselskydd.

Damm som uppkommer vid arbeten med denna maskin kan vara skadligt för hälsan om de når kroppen. Använd ett utsugningssystem och bär skyddsmask. Avlägsna kvarblivande damm med t.ex. en dammsugare.

Frånkoppla maskinen omedelbart om kraftiga vibrationer uppstår eller andra felfunktioner registreras. Kontrollera maskinen för lokalisering av orsak.

Spänn fast arbetsstycket om det inte ligger stadigt till följd av egen vikt.

Införingsverktyget har en vass egg och kan bli het under användning.

WARNING! Risk för skärsår och brännskador - vid hantering av införingsverktygen - när man lägger ifrån sig maskinen.

Använd skyddshandskar när du hanterar införingsverktyg.

OBS! Undvik att metalldelar hamnar i luftsplitsarna - risk för kortslutning!

Det är inte tillåtet att bearbeta material som kan vara hälsovadligt (t.ex. asbest).

Vid slipning av metall uppstår gnistor. Se till att personer inte skadas. Pga brandrisken får inga brännbara material finnas i närheten (inom gnistområdet). Använd inte dammsugning!

WARNING! För att undvika den fara för brand, personskador eller produktskador som orsakas av en kortslutning, doppa inte ner verktyget, utbytesbatteriet eller laddaren i vätskor och se till att ingen vätska kan tränga in i apparaterna eller batterierna. Korroderande eller ledande vätskor, som saltvatten, vissa kemikalier,

blekningsmedel eller produkter som innehåller blekmedel, kan orsaka en kortslutning.

Batterier lagras torrt och skyddas för fukt.

System M18 batterier laddas endast i System M18 laddare. Ladda inte batterier från andra system.

ANVÄND MASKINEN ENLIGT ANVISNINGARNA

Raka slipmaskiner är lämpliga att slipa i trä, metall, konstfibrer mm, särskilt på svåråtkomliga ställen.

Följ vidtveksamma fall anvisningarna från tillverkaren av tillbehöret.

Detta elverket ska endast användas för torr bearbetning.

KVARSTÅENDE RISKER

Även om produkten används på ändamålsenligt och föreskrivet sätt kan kvarstående risker aldrig helt uteslutas. Vid användningen finns nedan nämnda risker varför du som användare vid sidan om alla andra föreskrifter också ska beaktas följande:

- Personskador orsakade av vibration. Håll fast maskinen i de därför avsedda handtagen och begränsa arbets- och exponeringstiden..
- Ögonskador orsakade av smutspartiklar. Använd alltid skyddsglasögon, stabila långbyxor, handskar och stabila skor.
- Inandning av giftigt damm.

ANVISNINGAR AVSEENDE LITIUMJONBATTERIER

Användning av litiumjonbatterier

Batteri som ej använts på länge måste laddas före nytt bruk..

En temperatur över 50°C reducerar batteriets effekt. Undvik längre uppvärmning tex i solen eller nära ett element.

Se till att anslutningskontaktarna i laddaren och på batteriet är rena.

För att batterierna ska få lång livslängd ska de laddas fulla efter användning.

För att få en så lång livslängd som möjligt bör laddningsbara batterier avlägsnas från laddaren när de är laddade.

Om laddningsbara batterier lagras längre än 30 dagar:

Förvara batteripaketet på platser som är skyddade mot fukt och där temperaturen är under 27 °C
Lagra batteriet vid ca 30%-50% av laddningskapaciteten.
Ladda batterierna på nytt var 6:e månad.

Batteri-överbelastningsskydd för litiumjonbatterier

Om det laddningsbara batteriet överbelastas genom en mycket hög strömförbrukning, t.ex. extremt höga vridmoment, ett plötsligt stopp eller en kortslutning, så vibrerar elverket i 5 sekunder, laddningsindikeringen blinkar och elverket fränkopplas automatiskt.

För att sedan sätta på elverket igen släpper du tryckbrytaren och tillkopplar sedan verktyget igen. Vid en extrem belastning blir det laddningsbara batteriet för varmt. I detta fall blinkar alla lampor på laddningsindikeringen så länge tills batteriet har svalnat. När laddningsindikeringen har slocknat kan du fortsätta med arbetet.

Transportera litiumjon-batterier

För litiumjon-batterier gäller de lagliga föreskrifterna för transport av farligt gods på väg.

Därför får dessa batterier endast transporteras enligt gällande lokala, nationella och internationella föreskrifter och bestämmelser.

Konsumenter får transportera dessa batterier på allmän väg utan att behöva beakta särskilda föreskrifter.

För kommersiell transport av litiumjon-batterier genom en speditiionsfirma gäller emellertid bestämmelserna för transport av farligt gods på väg. Endast personal som känner till alla tillämpliga föreskrifter och bestämmelser får förbereda och genomföra transporten. Hela processen ska följas upp på fackmässigt sätt.

Följande ska beaktas i samband med transporten av batterier:

Säkerställ att alla kontakter är skyddade och isolerade för att undvika kortslutning.

Se till att batteripacken inte kan glida fram och tillbaka i

förpackningen.. Transportera aldrig batterier som läcker, har runnit ut eller är skadade. För mer information vänligen kontakta din speditiionsfirma.

ELEKTRONIK

Elektroniken håller varvtalet konstant vid ökad belastning.

Vid överbelastning reduceras varvtalet till stillastående..

Verktyget har en overload- och anti kickback-funktion och stannar vid överbelastning.

Observera att maskinen automatiskt kör upp till det ursprungliga arbetsvarvtalet när överbelastningen är borta.

När arbetsvarvtalet har uppnåtts är verktyget färdigt att användas igen.

ÅTERSTART URSKÄRNING

Nollspänningsbrytaren förhindrar verktygets omstart efter ett elavbrott.

Stäng av maskinen och starta sedan om den för att återuppta arbetet.

MJUK START

Elektronisk mjuk start för sparsam användning förhindrar ryckig uppkörning av maskinen.

TVÄÄTRÅD

Se till att motorhöljets luftsitsar är rena.

SKÖTSEL

Använd endast Milwaukee-tillbehör och Milwaukee-reservdelar. Komponenter, för vilka inget byte beskrivs, skall bytas ut hos Milwaukee-kundtjänst (se broschyren garanti-/kundtjänstadresser).

Vid behov av sprängskiss, kan en sådan, genom att uppge maskinens art, nr. (som finns på typskylten) erhållas från: Techtronic Industries GmbH, Max-Eyth-Straße 10, 71364 Winnenden, Germany.

SYMBOLER

	Läs instruktionen noga innan du startar maskinen.
	OBSERVERA! VARNING! FARA!
	Drag ur batteripaket innan arbete utföres på maskinen.
	Använd alltid skyddsglasögon.
	Bär därför lämplig skyddsmask.
	Rotationsriktning
	Förbrukade batterier och avfall som utgörs av eller innehåller elektrisk och elektronisk utrustning (WEEE) får inte slängas tillsammans med de vanliga hushållsoporna. Förbrukade batterier eller WEEE ska samlas och avfallshanteras separat. Ta ut förbrukade batterier, förbrukade ackumulatörer och ljuskällor ur produkterna innan de avfallshanteras. Kontakta den lokala myndigheten respektive kommunen eller fråga återförsäljare var det finns speciella avfallsstationer för elskrot. Beroende på de lokala bestämmelserna kan återförsäljare vara skyldiga att ta tillbaka förbrukade batterier eller WEEE gratis. Bidra till att minska behovet av råämnen genom återanvändning och återvinning av dina förbrukade batterier eller ditt WEEE. Förbrukade batterier (i synnerhet litiumjonbatterier) och WEEE innehåller värdefulla återvinningsbara material som kan skada miljön och din hälsa om de inte avfallshanteras på korrekt sätt. Tänk på att radera eventuella personuppgifter som kan finnas på din utrustning innan du lämnar den till avfallshantering.
n	Märkvarvtal
v	Spänning
	Likström
	Europeiskt konformitetsmärke
	Britiskt konformitetsmärke
	Ukrainskt konformitetsmärke
	Euroasiatiskt konformitetsmärke



TEKNISET ARVOT	M18 FDGRB	
Tyyppi	Karalaikkahiomakone	
Tuotantonumero	4918 05 01 XXXXXX MJJJJ	
Jännite vaihtoakku	18 V ...	
Nimellinen kierros-luku	27.000 min ⁻¹	
Kirstysholkin halkaisija-ø	6 / 8 mm	
Lisälaitte Hiomapyörän ø max.	25 mm	
	Lisälaitte Läpimitta maks.	50 mm
Paino EPTA-menettelyn 01/2014 mukaan(Li-Ion 2,0 Ah ... 12,0 Ah)	1,7 ... 2,8 kg	
Suosittelu ympäristön lämpötila käytön aikana	-18 ... +50 °C	
Suosittelut akkusarjat	M18B...; M18HB...	
Suosittelut latauslaitteet	M12-18...; M18DFC, M1418C6	
Melunpäästötiedot Mitta-arvot määritetty EN 60745 mukaan. Koneen tyyppilinen A-luokitettu melutaso: Melutaso / Epävarmuus K 79,7 dB (A) / 3,0 dB (A) Äänenvoimakkuus / Epävarmuus K 90,7 dB (A) / 3,0 dB (A)		
Tärinä tiedot Värähtelyn yhteisarvot (kolmen suunnan vektorisummitattuna EN 60745 mukaan). Värähtelyemissioarvo a _n / Epävarmuus K 18,2 m/s ² / 1,5 m/s ²		

VAROITUS!

Tässä tiedotteessa ilmoitettu (ilmoitetut) tärinä- ja melupäästöarvo(t) on mitattu standardisoidulla testimenetelmällä SFS-EN 60745 mukaisesti ja sitä voidaan käyttää työkalun vertailemiseen toisen työkalun kanssa. Sitä voidaan käyttää alustavaan alitistuksen arviointiin. Ilmoitettu tärinä- ja melupäästöarvo koskee työkalun pääkäyttötarkoituksia. Jos kuitenkin työkalua käytetään eri käyttötarkoituksiin eri varusteiden kanssa tai huonosti huollettuna, voi tärinä- ja melupäästö erota ilmoitetusta. Tämä voi merkittävästi nostaa altistumistasoa koko työskentelyjakson ajaksi. Arvioidussa tärinä- ja meluallistustasossa tulisi ottaa huomioon myös työkalun sammutuskerrat tai sen tyhjäkäynti. Tämä voi merkittävästi laskea altistumistasoa koko työskentelyjakson ajaksi. Tunnista esimerkiksi seuraavat lisävarusteet, joilla voidaan suojata käyttäjää tärinän ja/tai melun vaikutuksilta: työkalun ja varusteiden ylläpito, käsien lämpimänä pito, työnkulun organisointi.

VAROITUS!

Lue kaikki varoitoimenpiteet, ohjeet, kuvalliset esitykset ja tiedot, jotka toimitetaan laitteen mukana. Ellet noudata seuraavia ohjeita, saattaa se johtaa sähköiskuun, tulipaloon ja/tai vaikeisiin loukkaantumisiin.

Säilytä kaikki turvallisuus- ja muut ohjeet tulevaisuutta varten.

KARALAIKKAHIOMAKONEEN TURVALLISUUSOHJEET

- a) Yhteiset turvallisuusvaroitukset hiomaiselle:
- b) Sähkötyökalu on tarkoitettu toimimaan hiomakoneena. Lue kaikki varoitoimenpiteet, ohjeet, kuvalliset esitykset ja tiedot, jotka toimitetaan laitteen mukana. Ellet noudata seuraavia ohjeita, saattaa se johtaa sähköiskuun, tulipaloon ja/tai vaikeisiin loukkaantumisiin.
- c) Tätä sähkötyökalua ei suositella hiekkapaperihiomiseen, teräsharjaukseen, kiillotukseen tai leikkaukseen. Sellainen käyttö, jota varten sähkötyökalua ei ole tehty, saattaa aiheuttaa vaaratilanteita ja vammoja.
- d) Älä käytä mitään lisälaitteita, joita ei valmistaja ole tarkoitannut tai suositellut nimenomaan tälle sähkötyökalulle. Vain se, että pystyt kiinnittämään laitetta sähkötyökaluusi ei takaa sen turvallista käyttöä.
- e) Käyttötyökalun sallitun kierros-luvun täytyy olla vähintään yhtä korkea kuin sähkötyökalulla ilmoitettu korkein kierros-luku. Sallittua nopeammin pyörivät lisävarusteet voivat rikkoutua ja lentää ympäriinsä.
- f) Vaihdotyökalun ulkohalkaisijan ja paksuuden tulee vastata sähkötyökalun mittatietoja. Väärin mitoitettuja vaihtotyökaluja ei voida suojata tai hallita riittävästi.
- g) Hiomalaikkojen, hiomavalssien tai muiden lisälaitteiden on sovittava tarkasti sähkötyökalun karaan tai istukkaan. Jos varusteet eivät sovi laitteen asennustuurnaun, niin ne pyörivät epäkeskisesti, tarvitsevat liian voimakkaasti ja saattavat aiheuttaa laitteen hallinnan menettämisen.

h) Karaan asennetut hiomalaikat, hiomarummut, leikkurit ja muut lisälaitteet on työnnettävä täysin holkkiin tai istukkaan. Jos karaa ei ole kiristetty riittävästi ja/tai hiomalaikka on liian pitkällä edessä, asennettu hiomalaikka saattaa irrota ja sinkoutua pois suurella nopeudella.

i) Älä käytä vaurioituneita lisälaitteita. Tarkista ennen jokaista käyttöä lisälaitteet, kuten hiomalaikat säröjen ja halkeamien, hiomarumpu halkeamien, repeämien ja voimakkaan kulumien sekä teräsharja irralisten tai säröisten lankojen varalta. Jos sähkötyökalu tai lisälaitte putoaa, tarkista vahingot tai asenna vahingoittumaton lisälaitte. Pysytele lisälaitteen tarkastuksen ja asennuksen jälkeen pyörivän laitteen tason ulkopuolella, huolehdi, että muutkin tekevät niin, ja anna koneen käydä minuutin ajan maksiminopeudella. Vaurioituneet vaihtotyökalut menevät yleensä rikki tässä ajassa.

j) Käytä henkilökohtaisia suojavarusteita. Käytä käytöstä riippuen kokokasvonaamiota, silmäsuojusta tai suojalaseja. Jos mahdollista, käytä polyenamaria, kuulonsuojainta, suojäkäsineitä tai erikoissuojavaatetta, joka suojaa sinut pieniltä hioma- ja materiaalihiukkasilta. Silmät tulee suojata lenteleviltä vierailta esineiltä, jotka saattavat syntyä erilaissa käytössä. Pöly- tai hengityssuojanaamareiden täytyy suodattaa pois työstössä syntyvä pöly. Jos olet pitkään alltiina voimakkaalle melulle, saattaa se vaikuttaa heikentävästi kuuloon.

k) Varmista, että muut henkilöt pysyvät turvallisella etäisyydellä työalueeltasi. Jokaisella, joka tulee työalueelle, tulee olla henkilökohtaiset suojavarusteet. Työkappaleen tai murtuneen vaihtotyökalun osia saattavat sinkoutua kauemmas ja vahingoittaa ihmisiä myös varsinaisen työalueen ulkopuolella.

l) Pitele laitetta vain eristetyistä tarttumapinnoista, kun suoritat sellaisia töitä, joissa leikkaustyökalu saattaa osua piilossa oleviin sähköjohtoihin. Leikkaustyökalun yhteys jännitteelliseen johtoon saattaa tehdä laitteen metalliset osat jännitteelliseksi ja aiheuttaa sähköiskun.

m) Pidä työkalua tiukasti kädessäsi käynnistyksen aikana. Tyyteen vauhtiin kiihdytettäessä moottorin reaktiomomenti voi aiheuttaa työkalun kiertymisen.

n) Käytä tarvittaessa puristimia tukemaan työkalupäätä. Älä koskaan pidä pientä työkalupäätä yhdessä kädessä ja työkalua toisessa kädessä käytön aikana. Pienen työkalupäteen kiinnittäminen vapauttaa kätesi hallitsemaan työkalua. Pyöreillä työkalupäillä kuten tappeilla, tangoilta ja putkilla on taipumus pyöriä leikattaessa, mikä voi aiheuttaa työkalun puristuksiin jäämisen tai se voi sinkoutua sinua kohti.

o) Älä koskaan laske sähkötyökalua pois, ennen kuin käyttötyökalu on pysähtynyt täydellisesti. Pyörivä vaihtotyökalu saattaa koskettaa lepopintaa ja voit menettää sähkötyökalusi hallinnan.

p) Varmista terien vaihdon tai säätöjen jälkeen, että halkkimutteri, istukka tai muu säätölaite on kiristetty turvallisesti. Löysät säätölaitteet voivat liikkua yllättäen, mikä voi aiheuttaa hallinnan menetyksen; irralliset pyörivät komponentit sinkoutuvat rajusti.

q) Älä koskaan pidä sähkötyökalua käynnissä sitä kantaessasi. Vaatteesi voi hetkellisen kosketuksen seurauksena tarttua kiinni pyörivään vaihtotyökaluun, joka saattaa porautua kehoosi.

r) Puhdista sähkötyökalusi tuuletusaukot säännöllisesti. Moottorin tuuletin imee pölyä työkalun koteloon, ja voimakas metallipölyn kasautuma voi synnyttää sähköisiä vaaratilanteita.

s) Älä käytä sähkötyökalua palavien aineiden lähellä. Kipinät voivat sytyttää näitä aineita.

t) Älä käytä vaihtotyökaluja, jotka tarvitsevat nestemäistä jäähdytysainetta. Veden tai muiden nestemäisten jäähdytysainesten käyttö saattaa johtaa sähköiskuun.

Takaisku ja vastaavat varo-ohjeet

Takaisku on äkillinen reaktio hiomalaikan, hiomahihnan, harjan tai muut lisälaitteen puristumiselle tai tarttumiselle. Puristuminen tai tarttuminen johtaa pyörivän laitteen äkilliseen pysähtymiseen, joka puolestaan aiheuttaa sen, että hallitsematon sähkötyökalu pakotetaan laitteen vastaiseen pyörimissuuntaan.

Jos esim. hiomalaikka tarttuu tai joutuu puristukseen työkalupäälleen, saattaa hiomalaikan reuna, joka on unonnut työkalupäälleen, juuttua kiinni aiheuttaen hiomalaikan ponnahduksen ulos työkalupäälleen tai aiheuttaa takaiskun. Hiomalaikka liikkuu silloin käyttävää henkilöä vasten tai poispäin hänestä, riippuen laikan kiertosuunnasta tarttumakohdassa. Tällöin hiomalaikka voi myös murtua.

Takaisku johtuu sähkötyökalun väärinkäytöstä tai käytöstä väärään tarkoitukseen. Se voidaan estää sopivien varotoimien, joita selostetaan seuraavassa.

a) Pidä sähkötyökalusta tiukasti kiinni ja vie kehoasi käsivartesi asentoon, jossa voit vastustaa takaiskun voimaa. Käytävä henkilö pystyy hallitsemaan takaiskuja ja vastamomenttivoimat noudattamalla sopivia suojaustoimenpiteitä.

b) Työskentele erityisen varovasti kulmien, terävien reunojen jne. alueella, estä vaihtotyökalua ponnahtamasta takaisin työkalupäälleen ja juuttumasta kiinni. Pyörivällä vaihtotyökalulla on taipumus juuttua kiinni kulmissa, terävissä reunoissa tai saadessaan kimmokkeen. Tämä johtaa hallinnan pettämiseen tai takaiskuun.

c) Älä käytä hammastettua sahanterää. Sellaiset käyttötyökalut aiheuttavat usein takaiskun tai sähkötyökalun hallinnan menettämisen.

d) Ohjaa terää materiaaliin aina samaan suuntaan, johon terä poistuu materiaalista (eli sama suunta, johon lastut lentävät). Työkalun ohjaaminen väärään suuntaan aiheuttaa sen, että työkalun terä tulee ulos työkalupäälleen ja vetää työkalun syöttösuuntaan.

e) Kun käytät pyöriviä viiloja, kiinnitä työkalupäätä aina tiukasti. Nämä terät tarttuvat kiinni, jos ne ovat hieman kallallellaan urassa ja voivat iskeä takaisin. Jos katkaisulaikka tarttuu kiinni, laikka yleensä katkeaa. Jos pyörivä viila, nopea leikkuri tai volframikarbidileikkuri tarttuu kiinni, se voi hypätä urasta ja voit menettää työkalun hallinnan.

Erityiset varo-ohjeet hiontaan ja katkaisuhiontaan

a) Käytä vain sähkötyökalullesi suositeltuja terätyyppejä ja vain suositeltuihin käyttötarkoituksiin. Esimerkiksi: älä hio leikkausterän sivupinnalla. Hiomalaikat on tarkoitettu hiontaan laikan ulkokehällä. Sivuttain kohdistuva voima saattaa murtua hiomalaikan.

b) Käytä kartiomaisille ja suorille kierteläisille hiomakynnille ja tulpileille vain vahingoittumattomia karoja, jotka ovat oikean kokoisia ja pituisia, ilman vastapäätä lävasta. Sopivat karat vähentävät rikkoutumisen mahdollisuutta.

c) Vältä katkaisulaikan juuttumista kiinni ja liian suurta syöttöpainetta. Älä tee liian syviä leikkauksia. Katkaisulaikan ylikuormitus kasvattaa sen rasiutusta ja sen allittua kallistua tai juuttua kiinni ja siten takaiskun ja laikan murtumisen mahdollisuutta.

d) Vältä aluetta pyörivän katkaisulaikan edessä ja takana. Jos katkaisulaikka liikkuu työkalupäälleen sinusta poispäin, saattaa sähkötyökalu takaiskun sattuessa singota suoraan sinua kohti pyörivällä laikalla.

e) Kun laikka jää puristuksiin, juuttuu kiinni tai kun keskeytät leikkauksen jostain syystä, sammuta sähkötyökalu ja pidä sähkötyökalu liikkumattomana, kunnes laikka pysähtyy kokonaan. Älä koskaan koeta poistaa vielä pyörivää katkaisulaikkaa leikkauksesta, se saattaa aiheuttaa takaiskun. Selvitä laikan puristumisen tai juuttumisen syy ja poista se.

f) Älä käynnistä sähkötyökalua uudelleen, jos laikka on kiinni työkalupäälleen. Anna katkaisulaikan ensin saavuttaa täysi kierroslukunsa, ennen kuin varovasti jatkat leikkausta. Muussa tapauksessa saattaa laikka tarttua kiinni, ponnahtaa ulos työkalupäälleen tai aiheuttaa takaiskun.

g) Tue litteät tai isot työkalupäät, katkaisulaikan puristuksen aiheuttaman takaiskuvaaran minimoimiseksi. Suuret työkalupäät voivat taipua oman painonsa takia. Työkalupäätä tulee tukea molemmilla puolilla, sekä katkaisuleikkauksen vierestä, että reunoista.

h) Ole erityisen varovainen tehdessäsi "taskuleikkauksia" pystyssä oleviin seiniiin tai muihin alueisiin, joita et voi nähdä. Uppoava katkaisulaikka saattaa aiheuttaa takaiskun osuessaan kaasutai vesiputkiin, sähköjohtoihin tai muihin kohteisiin.

TÄYDENTÄVIÄ TURVALLISUUSMÄÄRÄYKSIÄ JA TYÖSKENTELYOHJEITA

Käytä suojavarusteita. Käytä aina suojalaseja. Henkilökohtaisen suojavarustuksen käyttö, kuten pölynaamarin, luistamattomien turvakengien, suojakypärän tai kuulonsuojaimien, riippuen sähkötyökalun lajistista ja käyttötavasta, vähentää loukaantumiseriskiä. Älä tartu käynnisteyttäen laitteen työskentelyalueelle. Lastuja tai puruja ei saa poistaa koneen käydessä.

Käytä korvasuojia. Allistuminen melulle voi aiheuttaa kuulon heikkenemistä.

Käytä suojavarusteita. Käytä aina suojalaseja käytettäessäsi konetta. Suosittelemme suojavarusteiden käyttöä, näihin kuuluvat pölysuojanaamari, työkasineet, tukevat, luistamattomat jalkineet, kypärä ja kuulonsuojukset.

Työstössä syntyvä pöly saattaa olla terveydelle vahingollista, joten sen koskettaminen tai hengittäminen välttää. Liitä kone kohteidenjärjestelmään ja käytä sopivaa pölysuojaa kasvoilla. Poista laskeutunut pöly huolellisesti esimerkiksi pölynimurilla.

Pysäytä laite välittömästi jos siinä esiintyy huomattavaa värähtelyä tai huomaat muuta puutetta. Tarkista kone vian aiheuttajan määrittelemiseksi.

Työstettävä kappale on kiinnitettävä, ellei se omapainonsa vuoksi pysy paikallaan.

Työkalu on teräväreunainen ja voi kuumentua käytön aikana.

VAROITUS! Viiltohaavojen ja palovammojen vaara

- työkaluja käytettäessä

- laitetta pois laskettaessa.

Käytä työkalujen käsittelyn aikana suojakäsineitä.

Älä päästä metalliesineitä tuuletusaukoihin - oikosulkuvaara

Terveydellisiä vaaroja aiheuttavien materiaalien (esim. asbestin)

työstäminen on kielletty.

Metallien hionnassa syntyy kipinöintiä. Tarkista, ettei kenellekään aiheuteta vaaraa. Tulipalovaaran takia ei lähistöllä saa olla mitään palavia aineita (kipinäetäisytyöllä). Pölynpoistoa ei käytetä.

VAROITUS! Jotta vältetään lyhytsulun aiheuttama tulipalon, loukkaantumisen tai tuotteen vahingoittumisen vaara, älä koskaan upota työkalua, vaihtoakkuja tai latauslaitetta nesteeseen ja huolehdi siitä, ettei mitään nesteitä pääse tunkeutumaan laitteiden tai akkujen sisään. Syövyttävät tai sähköä johtavat nesteet, kuten suolavesi, tietyt kemikaalit ja lalkaisuaineet tai valkaisuaineita sisältävät tuotteet voivat aiheuttaa lyhytsulun.

Vaihtoakkuja ja latauslaitteita ei saa avata. Säilytys vain kuivissa tiloissa. Suojattava kosteudelta.

Käytä ainoastaan System M18 latauslaitetta System M18 akkujen lataukseen. Älä käytä muiden järjestelmien akkuja.

TARKOITUKSENMUKAINEN KÄYTTÖ

Suoramalliset hiomakoneet soveltuvat puun, metallin, muovin ja vastaavien materiaalien hiontaan, erityisesti vaikeasti luoksepäästävässä kohteissa.

Epäsäilyissä tapauksissa noudata lisävarusteiden valmistajan antamia ohjeita.

Konetta saa käyttää ainoastaan kuivatyöskentelyyn.

JÄÄMÄRISKIT

Vaikka tuotetta käytetäänkin määräysten mukaisesti, niin jäämäreiskä ei voida välttää täysin. Käytössä saattaa esiintyä seuraavia riskejä, ja siksi käyttäjän tulee muistaa seuraavat asiat:

- Tärinän aiheuttamat vammat. Pitele laitetta tähän tarkoitettuista kahvoista ja rajoita työskentely- ja altistusaikasi.
- Likahiukkasten aiheuttamat silmävammat. Käytä aina suojalaseja, turkevia pitkälahkeisia housuja, käsineitä ja tukevia jalkineita.
- Myrkyllisten pölyjen sisäänhengittäminen.

LI-IONIAKKUJEN OHJEITA

Li-ioniakkujen käyttö

Pitkään käyttämättä olleet vaihtoakut on ladattava ennen käyttöä.

Yli 50°C lämpötilassa akku suorituskyky heikkenee. Välttämättä akkujen säilyttämistä auringossa tai kuumissa tiloissa. Pidä aina latauslaitteen ja akun kosketinpinnat puhtaina.

Optimaalisen käyttöajan saavuttamiseksi akut on ladattava täyteen käytön jälkeen.

Mahdollisimman pitkän elinajan takaamiseksi akut tulee poistaa latunista lataamisen jälkeen.

Akkuja yli 30 päivää säilytettäessä:

Säilytä akkuyksikkö kuivassa paikassa, jonka lämpötila on alle 27 °C. Säilytä akku sen latauksen ollessa 30 % - 50 %. Lataa akku 6 kuukauden välein uudelleen.

Li-ioniakkujen ylläpito-ohjeet

Jos akku ylikuormittuu erittäin suuren virrankulutuksen takia, esim. erittäin voimakkaiden vääntömomenttien, äkillisen pysähtymisen tai oikosulun vuoksi, niin sähkötyökalu tärisee 5 sekunnin ajan, latausnäyttö vilkkuu ja sähkötyökalu sammuu omatoimisesti.

Käynnistä laite uudelleen päästämällä katkaisinpainikkeen irti ja käynnistämällä laitteen sitten uudelleen. Erittäin suuressa kuormituksessa akku kuumenee liikaa. Tässä tapauksessa latausnäytön kaikki lamput vilkkuvat, kunnes akku on jäähtynyt. Kun latausnäyttö on sammunut, voi työtä jatkaa.

Litium-ioniakkujen kuljettaminen

Litium-ioniakut kuuluvat vaarallisten aineiden kuljetuksesta annettujen lakien piiriin.

Näiden akkujen kuljettaminen täytyy suorittaa noudattaen paikallisia, kansallisia ja kansainvälisiä määräyksiä ja säädöksiä.

Kuluttajat saavat ilman muuta kuljettaa näitä akkuja teitä pitkin.

Kaupallisissa kuljetuksissa huolintaliikkeiden täytyy kuljettaa litium-ioniakkuja vaarallisten aineiden kuljetuksesta annettujen määräysten mukaisesti. Ainoastaan tähän vastaavasti koulutetut henkilöt saavat suorittaa kuljetuksen valmistelutoimet ja itse kuljetuksen. Koko prosessia tulee valvoa asiantuntevasti.

Seuraavat kohdat tulee huomioida akkuja kuljetettaessa:

Varmista, että akkujen kontaktit on suojattu ja eristetty, jotta vältetään lyhytsulun.

Huolehdi siitä, ettei akkusarja voi luiskahtaa paikaltaan pakkauksen sisällä. Vahingoittuneita tai vuotavia akkuja ei saa kuljettaa. Pyydä tarkemmat tiedot huolintaliikkeeltäsi.

ELEKTRONIikka

Elektroniikkaa pitää pyörimisnopeuden kuormituksen kasvaessa vakiona.

Ylikuormituksen sattuessa kierroslukua alennetaan pysähtymiseen saakka..

Laitte on varustettu ylikuormitussuojauksella ja takapotkunestotoiminnolla ja pysähtyy, jos sitä rasitetaan liikaa.

Ota huomioon, että kone palaa takaisin alkuuperäiseen työkierronlukkuun, kun ylikuormitus lakkaa.

Työkierronluvun saavuttamisen jälkeen laite on jälleen valmis käyttöön.

KÄYNNISTÄ LEIKKAUS UDELLEEN

Nollajännitekytkin estää koneen käynnistymisen uudelleen sähkökatkon jälkeen.

Työtä jatkattaessa tulee kone ensin sammuttaa ja sitten käynnistää uudelleen.

TASAINEN KÄYNNISTYS

Sähköinen tasainen käynnistys turvallista käyttöä varten estää koneen nykivän käynnistyksen.

PUHDISTUS

Pidä moottorin ilmanottoaukot puhtaina.

HUOLTO

Käytä ainoastaan Milwaukee lisätarvikkeita ja Milwaukee varaosia. Mikäli jokin komponentti, jota ei ole kuvailtu, tarvitsee vaihtoa ota yhteys johonkin Milwaukee palvelupisteistä (kts. listamme takuuhuoltoilikkeiden/ palvelupisteiden osoitteista)

Tarpeen vaatiessa voit pyytää lähettämään laitteen kokoonpanopiirustuksen ilmoittamalla arvokilven numeron seuraavasta osoitteesta: Techtronic Industries GmbH, Max-Eyth-Straße 10, 71364 Winnenden, Germany.

SYMBOLIT

	Lue käyttöohjeet huolellisesti, ennen koneen käynnistämistä.
	HUOMIO! VAROITUS! VAARA!
	Ota akku pois ennen kaikkia koneeseen tehtäviä toimenpiteitä.
	Käytä laitteella työskennellessäsi aina suojalaseja.
	Koneella työskennellessä on käytettävä sopivaa suojainta.
	Pyörimissuunta
	Älä hävitä käytettyjä paristoja, sähkö- ja elektroniikkaromua lajittelemattomana yhdyskuntajätteenä. Käytetyt paristot sekä sähkö- ja elektroniikkaromu on kerättävä erikseen. Käytetyt paristot, romuakut ja valonlähteet on irrotettava laitteista. Kysy paikallisilta viranomaisilta tai jälleenmyyjiltä neuvoa kierrättämiseen ja tietoa keräyspisteestä. Paikalliset säännökset saattavat velvoittaa vähittäiskauppiaat ottamaan käytetyt paristot, sähkö- ja elektroniikkaromun takaisin maksutta. Panoksesi käytettyjen paristojen sekä sähkö- ja elektroniikkalaiteromun uudelleenkäytössä ja kierrätyksessä auttaa vähentämään raaka-aineiden kysyntää. Käytetyt paristot, etenkin litiumia sisältävät, sekä sähkö- ja elektroniikkaromu sisältävät arvokkaita, kierrätettäviä materiaaleja, jotka saattavat vaikuttaa haitallisesti ympäristöön ja ihmisten terveyteen, jos niitä ei hävitetä ympäristöstävällisesti. Poista mahdolliset henkilökohtaiset tiedot hävitettävästä laitteesta.
n	Nimellinen kierros-luku
V	Jännite
	Tasavirta
	Euroopan säännönmukaisuusmerkki
	Britannian säännönmukaisuusmerkki
	Ukrainan säännönmukaisuusmerkki
	Euraasian säännönmukaisuusmerkki



ΤΕΧΝΙΚΑ ΣΤΟΙΧΕΙΑ	M18 FDGRB
Κατασκευαστικό είδος	EYΘΥΣ ΛΕΙΑΝΤΗΡΑΣ
Αριθμός παραγωγής	4918 05 01 XXXXXX MJJJ
Τάση ανταλλακτικής μπαταρίας	18 V \equiv
Ονομαστικός αριθμός στροφών	27.000 min ⁻¹
Διάμετρος λαβίδων σύσφιξης	6 / 8 mm
Εξαρτήματα Μεγ. διάμετρος κορμού λείανσης	25 mm
	Εξαρτήματα Διάμετρος Μέγ.
	50 mm
Βάρος σύμφωνα με τη διαδικασία EPTA 01/2014(Li-Ion 2,0 Ah ... 12,0 Ah)	1,7 ... 2,8 kg
Συνιστώμενη θερμοκρασία περιβάλλοντος για τη λειτουργία	-18 ... +50 °C
Συνιστώμενη δέσμη συσσωρευτών	M18B...; M18HB...
Συνιστώμενη συσκευή φόρτισης	M12-18...; M18DFC, M1418C6
Πληροφορίες θορύβου Τιμές μέτρησης εξακριβωμένες κατά EN 60745. Η σύμφωνα με την καμπύλη A εκτιμηθείσα στάθμη θορύβου του μηχανήματος αναφέρεται σε:	
Στάθμη ηχητικής πίεσης / Ανασφάλεια K	79,7 dB (A) / 3,0 dB (A)
Στάθμη ηχητικής ισχύος / Ανασφάλεια K	90,7 dB (A) / 3,0 dB (A)
Πληροφορίες δόνησεων Υλικές τιμές κραδασμών (άθροισμα διανυσμάτων τριών διευθύνσεων) εξακριβώθηκαν σύμφωνα με τα πρότυπα EN 60745.	
Τιμή εκπομπής δόνησεων a _v / Ανασφάλεια K	18,2 m/s ² / 1,5 m/s ²

ΠΡΟΕΙΔΟΠΟΙΗΣΗ!

Το αναφερόμενο στο παρόν φυλλάδιο επίπεδο τιμών δόνησης και εκπομπής θορύβου έχει μετρηθεί σύμφωνα με μια τυπική μέθοδο δοκιμών κατά το πρότυπο EN 60745 και μπορεί να χρησιμοποιηθεί για τη σύγκριση εργαλείων μεταξύ τους. Μπορεί να χρησιμοποιηθεί για μια προκαταρκτική αξιολόγηση της έκθεσης. Οι αναφερόμενες τιμές επιπέδων δόνησης και εκπομπής θορύβου αντιστοιχούν στις βασικές εφαρμογές του εργαλείου. Στην περίπτωση χρήσης του εργαλείου σε διαφορετικές εφαρμογές, με διαφορετικά εξαρτήματα ή ανεπαρκή συντήρηση, τα επίπεδα δόνησης και εκπομπών θορύβου ενδέχεται να διαφέρουν. Αυτό μπορεί να έχει ως συνέπεια μία σημαντική αύξηση των επιπέδων έκθεσης καθόλη τη διάρκεια εκτέλεσης των εργασιών. Για μία εκτίμηση των επιπέδων έκθεσης σε δόνηση και θόρυβο πρέπει να συνυπολογίζονται οι χρόνοι απενεργοποίησης του εργαλείου ή αυτοί κατά τους οποίους παραμένει ενεργό χωρίς να εκτελείται κάποια εργασία. Αυτό μπορεί να μειώσει σημαντικά τα επίπεδα έκθεσης καθόλη τη διάρκεια εκτέλεσης των εργασιών.

Ορίστε πρόσθετα μέτρα προστασίας του χειριστή από την έκθεση στη δόνηση ή/και στον θόρυβο όπως: συντήρηση του εργαλείου και των παρελκόμενων εξαρτημάτων, διατήρηση θερμότητας των χεριών, οργάνωση μοτίβων εργασίας.

ΠΡΟΕΙΔΟΠΟΙΗΣΗ!

Διαβάστε όλες τις υποδείξεις ασφαλείας, τις οδηγίες, τις εικόνες και τα δεδομένα, τα οποία θα λάβετε μαζί με το μηχανήμα. Η μη τήρηση των οδηγιών που ακολουθούν, μπορεί να οδηγήσει σε ηλεκτροπληξία, φωτιά και/ή σε σοβαρούς τραυματισμούς.

Φυλάξτε όλες τις προειδοποιητικές υποδείξεις και οδηγίες για κάθε μελλοντική χρήση.

ΟΔΗΓΙΕΣ ΑΣΦΑΛΕΙΑΣ ΓΙΑ ΕΥΘΥΟΥΣ ΛΕΙΑΝΤΗΡΕΣ

- a) Προειδοποιήσεις ασφαλείας κοινές για εργασίες τροχίσματος:
- b) Αυτό το ηλεκτρικό εργαλείο προορίζεται για λειτουργία ως εργαλείο τροχίσματος. Διαβάστε όλες τις υποδείξεις ασφαλείας, τις οδηγίες, τις εικόνες και τα δεδομένα, τα οποία θα λάβετε μαζί με το μηχανήμα. Η μη τήρηση των οδηγιών που ακολουθούν, μπορεί να οδηγήσει σε ηλεκτροπληξία, φωτιά και/ή σε σοβαρούς τραυματισμούς.
- c) Δεν συνιστάται η εκτέλεση εργασιών όπως η λείανση, το τρίψιμο με συρματοβουρτσα, η στίλβωση ή η κοπή με αυτό το ηλεκτρικό εργαλείο. Χρήσεις, οι οποίες δεν προβλέπονται για το ηλεκτρικό εργαλείο μπορούν να οδηγήσουν σε κινδύνους και να προκαλέσουν τραυματισμούς.
- d) Μη χρησιμοποιήσετε ποτέ εξαρτήματα που δεν προβλέπονται και δεν προτάθηκαν από τον κατασκευαστή ειδικά γι' αυτό το ηλεκτρικό εργαλείο. Μόνο η διαπίστωση ότι μπορείτε να στερεώσετε ένα εξάρτημα στο ηλεκτρικό εργαλείο σας δεν εγγυάται την ασφαλή χρήση του.
- e) Ο επιτρεπτός αριθμός στροφών του ανταλλακτικού εξαρτήματος πρέπει να είναι τουλάχιστον τόσο υψηλός όσο ο μέγιστος αριθμός στροφών που αναφέρεται επάνω στο ηλεκτρικό εργαλείο. Εξαρτήματα τα οποία περιστρέφονται με

ταχύτητα μεγαλύτερη από την επιτρεπτή, ενδέχεται να σπασούν και να εκσφενδονιστούν.

- f) Η εξωτερική διάμετρος και το πάχος του εργαλείου που χρησιμοποιείτε πρέπει να ανταποκρίνονται πλήρως στις αντίστοιχες διαστάσεις του ηλεκτρικού εργαλείου σας. Εργαλεία με εσφαλμένες διαστάσεις δεν μπορούν να καλυφθούν ή να ελεγχθούν ασφαλώς.
- g) Το μέγεθος του άξονα των τροχών, των τυμπάνων λείανσης ή οποιονδήποτε άλλων εξαρτημάτων πρέπει να ταιριάζει απόλυτα στον άξονα ή το δακτύλιο σύσφιξης του ηλεκτρικού εργαλείου. Ανταλλακτικά εξαρτήματα που δεν ταιριάζουν στον άξονα της συσκευής είναι έκκεντρα, δονούνται υπερβολικά έντονα και μπορούν να οδηγήσουν στην απώλεια του ελέγχου του μηχανήματος.
- h) Οι τροχοί με μαντρέλι, τα τύμπανα λείανσης, οι κόπτες ή άλλα εξαρτήματα πρέπει να εισάγονται πλήρως μέσα στο δακτύλιο σύσφιξης ή το σοκ. Αν το μαντρέλι συγκρατείται ανεπαρκώς ή/και ο τροχός εξέχει υπερβολικά, ο τοποθετημένος τροχός ενδέχεται να χαλαρώσει και να εκτοξευθεί με μεγάλη ταχύτητα.
- i) Μην χρησιμοποιείτε κατεστραμμένα εξαρτήματα. Πριν από κάθε χρήση, να ελέγχετε τα εξαρτήματα όπως τους τροχούς λείανσης για τυχόν σπασίματα και ρωγμές, το τύμπανο λείανσης για ρωγμές, σχίσσιμο ή υπερβολική φθορά, τη συρματοβουρτσα για χαλαρά ή σπασμένα σύρματα. Σε περίπτωση που το ηλεκτρικό εργαλείο ή το εξάρτημα πέσει κάτω, ελέγξτε το για τυχόν ζημιά ή εγκαταστήστε ένα ακέραιο εξάρτημα. Μετά τον έλεγχο και την τοποθέτηση ενός εξαρτήματος, απομακρυνθείτε εσείς και τα παρευρισκόμενα άτομα από το επίπεδο του περιστρεφόμενου εξαρτήματος και θέστε το ηλεκτρικό εργαλείο σε λειτουργία με τον μέγιστο αριθμό στροφών, χωρίς φορτίο, για ένα λεπτό. Τυχόν χαλασμένα

εργαλεία σπάνε ως επί το πλείστον κατά τη διάρκεια αυτού του χρόνου δοκιμής.

j) Να φοράτε πάντοτε τη δική σας, ατομική προστατευτική ενδυμασία. Να χρησιμοποιείτε επίσης, ανάλογα με την εκάστοτε εργασία που εκτελείτε, προστατευτικές μάσκες, προστατευτικές διατάξεις ματιών ή προστατευτικά γυαλιά. Αν χρειαστεί, φορέστε και μάσκα προστασίας από σκόνη, υασιπίδες προστατευτικά γάντια ή μια ειδική προστατευτική ποδιά, που θα σας προστατεύει από τυχόν εκσφενδονιζόμενα λειαντικά σωματίδια ή θραύσματα υλικού. Τα μάτια πρέπει να προστατεύονται από τυχόν αιωρούμενα σωματίδια που μπορεί δημιουργηθούν κατά την εκτέλεση των διάφορων εργασιών. Οι αναπνευστικές και οι προστατευτικές μάσκες πρέπει να φιλτράρουν τον αέρα και να συγκρατούν τη σκόνη που δημιουργείται κατά την εργασία. Σε περίπτωση που εκτελείτε για πολύ χρόνο σε ισχυρό θόρυβο μπορεί να απωλέσετε την ακοή σας.

k) Φροντίστε, τυχόν παρευσιζόμενα άτομα να βρίσκονται πάντοτε σε ασφαλή απόσταση από τον τομέα που εργάζεστε. Κάθε άτομο που μπαίνει στον τομέα που εργάζεστε πρέπει να φορά προστατευτική ενδυμασία. Θραύσματα του υπό καταργασία τεμαχίου ή σπασμένων εργαλείων μπορεί να εκσφενδονιστούν και να προκαλέσουν τραυματισμούς ακόμη κι εκτός του άμεσου τομέα εργασίας.

l) Να πιάνετε τη συσκευή στις μονωμένες χειρολαβές όταν εκτελείτε εργασίες κατά τις οποίες τα κοπτικά εργαλεία θα μπορούσαν να πέσουν επάνω σε κρυμμένα καλώδια ρεύματος. Η επαφή των κοπτικών εργαλείων με αγωγό τροφοδοσίας τάσης μπορεί να θέσει τα μεταλλικά τμήματα της συσκευής υπ'όταση και να προκαλέσει ηλεκτροπληξία.

m) Να κρατάτε πάντα το εργαλείο σταθερά στο/στα χέρι/χέρια σας κατά την εκκίνηση. Η ροπή αντίδρασης του κινητήρα, καθώς επιταχύνει σε πλήρη ταχύτητα, ενδέχεται να προκαλέσει την περιστροφή του εργαλείου.

n) Χρησιμοποιείτε σφικτήρες για να στερεώσετε το υπό επεξεργασία αντικείμενο, εφόσον αυτό είναι εφικτό. Ποτέ μην κρατάτε ένα μικρό υπό επεξεργασία αντικείμενο στο ένα χέρι και το εργαλείο στο άλλο χέρι, ενώ είναι σε χρήση. Η στερέωση ενός μικρού υπό επεξεργασία αντικείμενου με σφικτήρες σας επιτρέπει να χρησιμοποιήσετε το/τα χέρι/χέρια σας για τον έλεγχο του εργαλείου. Στρογγυλά υλικά όπως οι ράβδοι πείρων, οι σωλήνες ή οι σωληνώσεις έχουν την τάση να κυλούν κατά την κοπή τους και μπορεί να προκαλέσουν το μπλοκάρισμα της μύτης ή την αναπήδησή της προς το μέρος σας.

o) Μην αποθέτετε το ηλεκτρικό εργαλείο ποτέ, προτού το ανταλλακτικό εξάρτημα ακινητοποιηθεί πλήρως. Το περιστρεφόμενο εργαλείο μπορεί να έρθει σε επαφή με την επιφάνεια στην οποία ακουμπήσατε το ηλεκτρικό εργαλείο κι έτσι να χάσετε τον έλεγχό του.

p) Αφού αλλάξετε μύτες ή κάνετε οποιοσδήποτε προσαρμογές, βεβαιωθείτε ότι το παζιμάδι του δακτυλίου σύσφιξης, το σοκ ή οποιαδήποτε άλλη διάταξη προσαρμογής είναι καλά σφιγμένα. Οι χαλαρές διατάξεις προσαρμογής μπορεί να μεταπιστούν απρόσμενα, προκαλώντας απώλεια ελέγχου, τα χαλαρά περιστρεφόμενα εξαρτήματα θα εκτοξευθούν βίαια.

q) Μην αφήσετε ο ηλεκτρικό εργαλείο να εργάζεται όταν το μεταφέρετε. Τα ρούχα σας μπορεί να τυλιχτούν τυχαίως στο περιστρεφόμενο εργαλείο κι αυτό να τρυπήσει το σώμα σας.

r) Να καθορίζετε τακτικά τις σχισμές αερισμού του ηλεκτρικού εργαλείου σας. Η πτερωτή του κινητήρα τραβάει σκόνη μέσα στο περίβλημα και η συσσώρευση μεταλλικής σκόνης μπορεί να δημιουργήσει ηλεκτρικούς κινδύνους.

s) Μη χρησιμοποιείτε το ηλεκτρικό εργαλείο κοντά σε εύφλεκτα υλικά. Ο σπινθηρισμός μπορεί να τα αναφλέξει.

t) Μη χρησιμοποιείτε εργαλεία που απαιτούν ψύξη με ψυκτικά υγρά. Η χρήση νερού ή άλλων ψυκτικών υγρών μπορεί να οδηγήσει σε ηλεκτροπληξία.

Κλότσημα και σχετικές προειδοποιητικές υποδείξεις

Η ανάδραση (κλότσημα) είναι η ξαφνική αντίδραση στο σφήνωμα ή μάγκωμα ενός περιστρεφόμενου τροχού, ενός πέλματος λειανσης, μιας βούρτσας ή οποιοδήποτε άλλο εξαρτήματος. Το σφήνωμα ή το μάγκωμα προκαλεί το απότομο σταμάτημα του περιστρεφόμενου εξαρτήματος, το οποίο έχει ως αποτέλεσμα την ώθηση του εκτός ελέγχου ηλεκτρικού εργαλείου προς την αντίθετη κατεύθυνση της περιστροφής του εξαρτήματος.

Όταν π. χ. ένας δίσκος κοπής σφηνώσει ή μπλοκάρει μέσα στο υπό καταργασία υλικό, τότε η ακμή του δίσκου που βυθίζεται μέσα στο υλικό μπορεί να στρεβλώσει και ακολουθώς ο δίσκος κοπής να πεταχτεί με ορμή και ανεξέλεγκτα από το υλικό ή να προκαλέσει κλότσημα. Όταν συμβεί αυτό ο δίσκος κοπής κινείται με κατεύθυνση προς το χειριστή/τη χειρίστρια ή κι αντίθετα, ανάλογα με τη φορά περιστροφής στο σημείο μπλοκαρίσματος. Σε τέτοιες περιπτώσεις δεν αποκλείεται ακόμη και το σπάσιμο των δίσκων κοπής.

Το κλότσημα είναι το αποτέλεσμα ενός εσφαλμένου ή ελλιπού χειρισμού του ηλεκτρικού εργαλείου και μπορεί να αποφευχθεί με λήψη κατάλληλων προληπτικών μέτρων, σαν αυτά που περιγράφονται παρακάτω.

a) Κρατάτε σταθερά το ηλεκτρικό εργαλείο και τοποθετήστε το σώμα και το χέρι σας έτσι, ώστε να μπορείτε να αντισταθείτε στις δυνάμεις ανάδρασης. Ο χειριστής/η χειρίστρια μπορεί να αντιμετωπίσει με επιτυχία τα κλοτσήματα και τις αναστροφές ροτές.

b) Να εργάζεστε με ιδιαίτερη προσοχή σε γυνιές, κοφτερές ακμές κτλ. Φροντίστε, το λειαντικό εργαλείο να μην ανατιναχτεί έξω από το υπό καταργασία υλικό και να μη σφηνώσει σ' αυτό. Το περιστρεφόμενο λειαντικό εργαλείο σφηνώνει εύκολα κατά την εργασία σε γυνιές και σε κοφτερές ακμές ή όταν εκτινάσσεται. Αυτό προκαλεί κλότσημα ή απώλεια του ελέγχου.

c) Μην προσαρτάτε οδοντωτές λεπίδες πριονιού. Τέτοια ανταλλακτικά εξαρτήματα προκαλούν συχνά κλότσημα ή οδηγούν σε απώλεια του ελέγχου του ηλεκτρικού εργαλείου.

d) Να οδηγείτε πάντα τη μύτη μέσα στο υλικό προς την ίδια κατεύθυνση, με την οποία εξέρχεται η ακμή κοπής από το υλικό (δηλαδή η ίδια κατεύθυνση, προς την οποία πετάνονται τα θραύσματα). Η προώθηση του εργαλείου προς τη λάθος κατεύθυνση προκαλεί την έξοδο της ακμής κοπής της μύτης από το υπό επεξεργασία αντικείμενο και την έλξη του εργαλείου προς την κατεύθυνση προώθησης.

e) Όταν χρησιμοποιείτε περιστρεφόμενες λίμες, να στερεώσετε πάντα το υπό επεξεργασία αντικείμενο με ασφάλεια. Αυτοί οι τροχοί αιχμαλωτίζονται, αν κλίνουν ελαφρώς μέσα στην εγκοπή και ενδέχεται να προκληθεί ανάδραση. Όταν αιχμαλωτιστεί ένας τροχός κοπής, συνήθως σπάει ο ίδιος ο τροχός. Όταν αιχμαλωτιστεί μία περιστρεφόμενη λίμα, ένας κόπτης υψηλής ταχύτητας ή ένας κόπτης καρβιδίου βολφραμίου, ενδέχεται να αναπηδήσει από την εγκοπή και να χάσετε τον έλεγχό του εργαλείου.

Ιδιαίτερες προειδοποιητικές υποδείξεις για λειανση και κοπή

a) Να χρησιμοποιείτε μόνο τύπους τροχών που συνιστώνται για το ηλεκτρικό εργαλείο σας και μόνο για τις συνιστώμενες εφαρμογές. Για παράδειγμα: μην τροχίζετε με την πλευρά ενός τροχού κοπής. Οι δίσκοι κοπής προορίζονται για αφαίρεση υλικού μόνο με την ακμή τους. Αυτά τα λειαντικά σώματα μπορεί να σπάσουν όταν υποστούν πίεση από τα πλάγια.

b) Για λειαντικούς κώνους και βύσματα με σπείρωμα, χρησιμοποιείτε μόνο ακέραια μαντρέλια τροχού με συνεχή ιμάντα ώμου, σωστό μεγέθος και μήκους. Τα κατάλληλα μαντρέλια μειώνουν την πιθανότητα θραύσης.

c) Να αποφεύγετε το μπλοκάρισμα των δίσκων κοπής και/ή την άσκηση πολύ υψηλής πίεσης. Να μη διεξάγετε τόνες υπερβολικού βάθους. Η υπερβολική επιβάρυνση του δίσκου κοπής αυξάνει τη μηχανική παραμόρφωσή του και τον κίνδυνο στρέβλωσής κι έτσι και τις πιθανότητες κλοτσήματος ή σπασίματος του λειαντικού σώματος.

d) Να αποφεύγετε την περιοχή μπροστά και πίσω από τον περιστρεφόμενο δίσκο κοπής. Όταν στρώχνετε το δίσκο κοπής μέσα στο υπό καταργασία τεμάχιο τότε, σε περίπτωση κλοτσήματος, το ηλεκτρικό εργαλείο με τον περιστρεφόμενο δίσκο μπορεί να εκσφενδονιστεί κατευθείαν επάνω σας.

e) Σε περίπτωση εγκλωβισμού ή εμπλοκής του τροχού ή όταν η κοπή διακόπτεται για οποιονδήποτε λόγο, απενεργοποιήστε το ηλεκτρικό εργαλείο και κρατήστε το ακινητοποιημένο, μέχρι να ακινητοποιηθεί πλήρως ο τροχός. Μην προσπαθήσετε ποτέ να βγάλετε το δίσκο κοπής από το υλικό όταν αυτός κινείται ακόμη, διαφορετικά υπάρχει κίνδυνος κλοτσήματος. Πραγματοποιήστε έναν έλεγχο και προβείτε σε διορθωτικές ενέργειες για την εξάλειψη της αιτίας εγκλωβισμού ή εμπλοκής του τροχού.

f) Μη θέσετε το ηλεκτρικό εργαλείο πάλι σε λειτουργία όσο ο δίσκος κοπής βρίσκεται ακόμη μέσα στο υπό καταργασία τεμάχιο. Αφήστε το δίσκο κοπής να αποκτήσει το μέγιστο αριθμό στροφών πριν συνεχίσετε προσεκτικά την κοπή. Διαφορετικά ο δίσκος μπορεί να σφηνώσει, να πεταχτεί με ορμή έξω από το υπό καταργασία υλικό ή να προκαλέσει κλότσημα.

g) Πλάκες, ή άλλα μεγάλα υπό καταργασία τεμάχια, πρέπει να υποστηρίχονται για να ελαττωθεί ο κίνδυνος κλοτσήματος από ένα τυχόν μπλοκαρισμένο δίσκο κοπής. Μεγάλα υπό καταργασία τεμάχια μπορεί να λυγίσουν κάτω από το ίδιο τους το βάρος. Το υπό καταργασία τεμάχιο πρέπει να υποστηρίχεται και στις δύο πλευρές του, και κοντά στην τομή κοπής και στην ακμή του.

h) Να είστε ιδιαίτερα προσεκτικοί σε "τόμες θυλάκων" σε υπάρχοντες τοίχους ή άλλους τυφλούς τοίχους. Ο βυθιζόμενος δίσκος κοπής μπορεί να κόψει σωλήνες φωταερίου (γκαζιού) ή νερού, ηλεκτρικές γραμμές ή αντικείμενα που μπορεί να προκαλέσουν κλότσημα.

ΠΕΡΑΙΤΕΡΟ ΟΔΗΓΙΕΣ ΑΣΦΑΛΕΙΑΣ ΚΑΙ ΧΡΗΣΕΩΣ

Φοράτε έναν κατάλληλο για σας προστατευτικό εξοπλισμό και πάντοτε προστατευτικά γυαλιά. Όταν φοράτε έναν κατάλληλο προστατευτικό εξοπλισμό όπως μάσκα προστασίας από σκόνη, αντλιοσθητικά υποδήματα ασφαλείας, προστατευτικό κράνος ή υασιπίδες, ανάλογα με εκάστοτε εργαλείο και τη χρήση του, ελαττώνεται ο κίνδυνος τραυματισμών. Μην απλώνετε τα χέρια σας στην επικίνδυνη περιοχή της μηχανής όταν είναι σε λειτουργία. Τα γρέζια ή οι σκληρές δεν επιτρέπεται να απομακρύνονται όσο η μηχανή βρίσκεται σε λειτουργία.

Φοράτε υασιπίδες. Η έκθεση σε θόρυβο μπορεί να προκαλέσει απώλεια της ακοής.

Χρησιμοποιείτε προστατευτικό εξοπλισμό. Κατά την εργασία με τη μηχανή φοράτε πάντα προστατευτικά γυαλιά. Συνιστούμε επίσης προστατευτική ενδυμασία όπως επίσης μάσκα προστασίας αναπνοής, προστατευτικά γάντια, σταθερά και ασφαλή στην ολισθήση υποδήματα, κράνος και υασιπίδες.

Η δημιουργούμενη κατά την εργασία σκόνη είναι συχνά επιβλαβής για την υγεία και δεν πρέπει να έρχεται σε επαφή με το σώμα. Χρησιμοποιείτε μια διάταξη αναρρόφησης της σκόνης και φοράτε επιπλέον μια κατάλληλη προσωπίδα προστασίας από τη σκόνη. Απομακρύνετε επιμελώς τη μαζεμένη σκόνη, π.χ. με αναρρόφηση.

Θέστε τη συσκευή αμέσως εκτός λειτουργίας όταν παρουσιαστούν σημαντικοί κραδασμοί ή διαπιστωθούν άλλα ελαττώματα. Ελέγξτε τη μηχανή, για να διαπιστώσετε την αιτία.

Το προς επεξεργασία κομμάτι πρέπει να σφικτεί καλά, όταν δεν μπορεί να κρατηθεί με το ίδιο του το βάρος.

Το ένθετο εργαλείο είναι αιχμηρό και μπορεί να ζεσταίνεται πολύ κατά τη διάρκεια της εφαρμογής.

ΠΡΟΣΟΧΗ! Κίνδυνος κοψίματος και εγκαυμάτων - κατά το χειρισμό των ένθετων εργαλείων - κατά την απόθεση της συσκευής. Κατά το χειρισμό των ένθετων εργαλείων να φοράτε προστατευτικά γάντια.

Λόγω του κινδύνου βραχυκυκλώματος δεν επιτρέπεται να μπαίνουν μεταλλικά αντικείμενα στις σχισμές εξερισμού.

Μην επεξεργάζεστε επικίνδυνα για την υγεία υλικά (π.χ. αμιάντος). Κατά την λείανση/τροχισμό των μετάλλων δημιουργούνται σπινθήρες. Προσέχετε, να μην τεθεί σε κίνδυνο κανένα άτομο. Λόγω του κινδύνου πυρκαγιάς δεν επιτρέπεται να βρίσκονται κοντά εύφλεκτα υλικά (περιοχή εκτόξευσης των σπινθηρών). Μη χρησιμοποιείτε καμία διάταξη αναρρόφησης σκόνης.

ΠΡΟΕΙΔΟΠΟΙΗΣΗ! Για να αποτρέπεται τον κίνδυνο πυρκαγιάς λόγω βραχυκυκλώματος, τραυματισμούς ή ζημιές στο προϊόντος, να μη βυθίζετε το εργαλείο, τον ανταλλακτικό συσσωρευτή ή τη συσκευή

φόρτισης σε υγρά και να φροντίζετε, ώστε να μη διεισδύουν υγρά στις συσκευές και τους συσσωρευτές. Διαβρωτικές ή αγώνιμες υγρές ουσίες, όπως αλατόνερο, ορισμένες χημικές ουσίες και λευκαντικά ή προϊόντα που περιέχουν λευκαντικά, μπορεί να προκαλέσουν βραχυκύκλωμα.

Μην ανοίγετε τις ανταλλακτικές μπαταρίες και τους φορτιστές και χρησιμοποιείτε για αποθήκευση μόνο στεγνούς χώρους. Προστατεύετε τις ανταλλακτικές μπαταρίες και τους φορτιστές από την υγρασία.

Φορτίστε τις ανταλλακτικές μπαταρίες του συστήματος M18 μόνο με φορτιστές του συστήματος M18. Μη φορτίζετε μπαταρίες από άλλα συστήματα.

ΧΡΗΣΗ ΣΥΜΦΩΝΑ ΜΕ ΤΟ ΣΚΟΠΟ ΠΡΟΟΡΙΣΜΟΥ

Οι ευθείες λειαντήρες προορίζονται για τις εργασίες λειανσης ακριβείας σε μέταλλα με φρέζες όπως και για τη λείανση μετάλλων χωρίς σίδερο, πλαστικών, σκληρού ξύλου κλπ. με φρέζες.

Σε περίπτωση αμφιβολιών προσέχετε τις υποδείξεις του κατασκευαστή των πρόσθετων εξαρτημάτων.

Η ηλεκτρική συσκευή είναι κατάλληλη μόνο για επεξεργασία χωρίς νερό.

ΛΟΙΠΟΙ ΚΙΝΔΥΝΟΙ

Ακόμα και σε περίπτωση ορθής χρήσης του προϊόντος δεν μπορούν να αποκλειστούν λοιποί κίνδυνοι. Κατά τη χρήση μπορούν να παρουσιαστούν οι ακόλουθοι κίνδυνοι, για αυτόν τον λόγο ο χειριστής πρέπει να προσέξει τα παρακάτω:

- Τραυματισμοί που προκύπτουν από δονήσεις. Να κρατάτε το μηχάνημα από τις προβλεπόμενες για το σκοπό αυτό χειρολαβές και να περιορίζετε το χρόνο εργασίας και έκθεσης.
- Τραυματισμοί των οφθαλμών που προκύπτουν από ρυτιγόνα σωματίδια. Να φοράτε πάντα προστατευτικά γυαλιά, ανθεκτικά, μακριά παντελόνια, γάντια και ανθεκτικά υποδήματα.
- Εισπνοή δηλητηριώδους σκόνης.

ΥΠΟΔΕΙΞΕΙΣ ΓΙΑ ΕΠΑΝΑΦΟΡΤΙΖΟΜΕΝΕΣ ΜΠΑΤΑΡΙΕΣ ΙΟΝΤΩΝ ΛΙΘΙΟΥ

Χρήση επαναφορτιζόμενων μπαταριών ιόντων λιθίου
Επαναφορτίζετε τις ανταλλακτικές μπαταρίες που δεν έχουν χρησιμοποιηθεί για μεγαλύτερο χρονικό διάστημα πριν τη χρήση..

Μια θερμοκρασία πάνω από 50°C μειώνει την ισχύ της ανταλλακτικής μπαταρίας. Αποφεύγετε τη θέρμανση για μεγαλύτερο χρονικό διάστημα από τον ήλιο ή τις συσκευές θέρμανσης. Διατηρείτε τις επαφές σύνδεσης στο φορτιστή και στην ανταλλακτική μπαταρία καθαρές.

Για μια άριστη διάρκεια ζωής πρέπει μετά τη χρήση οι μπαταρίες να φορτιστούν πλήρως.

Για μια κατά το δυνατόν μεγάλη διάρκεια ζωής οι μπαταρίες μετά τη φόρτιση οφείλουν να αφαιρεθούν από το φορτιστή.

Για την αποθήκευση της μπαταρίας για διάστημα μεγαλύτερο των 30 ημερών: Αποθηκεύετε το πακέτο μπαταρίας σε χώρο με θερμοκρασία μικρότερη από 27 °C και χωρίς υγρασία. Αποθηκεύετε τη μπαταρία περ. στο 30%-50% της κατάστασης φόρτισης. Κάθε 6 μήνες φορτίζετε εκ νέου τη μπαταρία.

Προστασία υπερφόρτισης επαναφορτιζόμενων μπαταριών ιόντων λιθίου

Σε υπερφόρτωση της μπαταρίας από πολύ υψηλή κατανάλωση ρεύματος, π. χ. από ακραίες υψηλές ροτές περιστροφής, μπλοκάρισμα του τρυπανιού, δονείται το ηλεκτρικό εργαλείο για 5 δευτερόλεπτα, αναβοσβήνει η ένδειξη φόρτισης και το ηλεκτρικό εργαλείο απενεργοποιείται αυτόματα.

Για μια νέα ενεργοποίηση, αφήνετε ελεύθερο το διακόπτη και στη συνέχεια ενεργοποιείτε εκ νέου. Κάτω από ακραίες καταπονήσεις θερμαίνεται πάρα πολύ η μπαταρία. Στην περίπτωση αυτή αναβοσβήνουν όλες οι λάμπες της ένδειξης φόρτισης μέχρι να έχει κρυσώσει η μπαταρία. Μετά το σβήσιμο της ένδειξης φόρτισης μπορεί να συνεχιστεί η συνεργασία.

Μεταφορά των μπαταριών ιόντων λιθίου

Οι μπαταρίες ιόντων λιθίου υπόκεινται στις απαιτήσεις των νομικών διατάξεων για την μεταφορά επικινδύνων εμπορευμάτων.

Η μεταφορά τέτοιων μπαταριών πρέπει να πραγματοποιείται τηρώντας τους τοπικούς, εθνικούς και διεθνείς κανονισμούς και τις αντίστοιχες διατάξεις.

Επιτρέπεται η μεταφορά τέτοιων μπαταριών στο δρόμο χωρίς περαιτέρω απαιτήσεις.

Η εμπορική μεταφορά μπαταριών ιόντων λιθίου από εταιρείες μεταφορών υπόκειται στις απαιτήσεις των νομικών διατάξεων για την μεταφορά επικινδύνων εμπορευμάτων. Οι προετοιμασίες αποστολής και η μεταφορά πραγματοποιούνται αποκλειστικά από ειδικά εκπαιδευμένα πρόσωπα. Η συνολική διαδικασία συνοδεύεται από εξειδικευμένο προσωπικό.

Κατά τη μεταφορά μπαταριών ιόντων λιθίου πρέπει να προσέχετε τα εξής:

Φροντίστε τα σημεία επαφών να είναι προστατευμένα και μονωμένα ώστε να αποφευχθούν βραχυκυκλώματα.

Προσέξτε το πακέτο μπαταριών να είναι σταθερό μέσα στη συσκευασία και να μη γλιστράει. Η μεταφορά μπαταριών που παρουσιάζουν φθορές ή διαρροές δεν επιτρέπεται. Για περισσότερες πληροφορίες απευθυνθείτε στην εταιρεία μεταφορών.

ΗΛΕΚΤΡΟΝΙΚΗ ΡΥΘΜΙΣΗ

Το ηλεκτρονικό σύστημα διατηρεί σταθερό τον αριθμό στροφών όταν αυξάνεται το φορτίο.

Σε περίπτωση υπερφόρτωσης ο αριθμός στροφών μειώνεται μέχρι την ακινητοποίηση.

Η συσκευή είναι εξοπλισμένη με λειτουργία προστασίας ενάντια σε υπερφόρτωση και ζαφαιρικό χτύπημα και τίθεται εκτός λειτουργίας σε τέτοιες περιπτώσεις.

Παρακαλώ προσέξτε ότι σε περίπτωση που πάψει να υφίσταται ο φόρτος η μηχανή ανακτά αυτόματα τις στροφές που είχε στην αρχή. Η συσκευή είναι έτοιμη προς χρήση αφότου φτάσει στην περιοχή στροφών εργασίας.

ΔΙΑΚΟΠΤΗΣ ΑΣΦΑΛΕΙΑΣ ΕΠΑΝΕΝΕΡΓΟΠΟΙΗΣΗΣ

Ο διακόπτης μηδενικής τάσης προστατεύει από επανεκκίνηση της συσκευής μετά από μια διακοπή ρεύματος.

Σε νέα έναρξη της εργασίας απενεργοποιείτε τη μηχανή και ενεργοποιείτε εκ νέου.

ΟΜΑΛΗ ΕΚΚΙΝΗΣΗ

Η ηλεκτρονική ομαλή εκκίνηση για ασφαλή χρήση αποτρέπει την ανώμαλη ενεργοποίηση του μηχανήματος.

ΣΥΝΤΗΡΗΣΗ ΚΑΙ ΚΑΘΑΡΙΣΜΟΣ

Διατηρείτε πάντοτε τις σχισμές εξερισμού της μηχανής καθαρές.

ΣΥΝΤΗΡΗΣΗ

Χρησιμοποιείτε μόνο αξεσουάρ Milwaukee και ανταλλακτικά Milwaukee. Εξαρτήματα, που η αλλαγή τους δεν περιγράφεται, αντικαθίστανται σε μια τεχνική υποστήριξη της Milwaukee (βλέπε φυλλάδιο εγγύηση/διευθύνσεις τεχνικής υποστήριξης).

Όταν χρειάζεται, μπορείτε να ζητήσετε ένα σχέδιο συναρμολόγησης της συσκευής, δίνοντας τον τύπο της μηχανής και αριθμό στην πινακίδα ισχύος, από το κέντρο σέρβις ή απευθείας από τη φίρμα Technronic Industries GmbH, Max-Eyth-Straße 10, 71364 Winnenden, Germany.

ΣΥΜΒΟΛΑ



Παρακαλώ διαβάστε σχολαστικά τις οδηγίες χρήσης πριν από την έναρξη λειτουργίας.



ΠΡΟΣΟΧΗ! ΠΡΟΕΙΔΟΠΟΙΗΣΗ! ΚΙΝΔΥΝΟΣ!



Πριν από κάθε εργασία στη μηχανή αφαιρείτε την ανταλλακτική μπαταρία.



Στις εργασίες με τη μηχανή φοράτε πάντοτε προστατευτικά γυαλιά.



Να φοράτε κατάλληλη μάσκα προστασίας από σκόνη.



Κατεύθυνση της περιστροφής



Απόβλητα ηλεκτρικών στηλών και ηλεκτρικού και ηλεκτρονικού εξοπλισμού δεν επιτρέπεται να απορρίπτονται μαζί με τα οικιακά απορρίμματα. Απόβλητα ηλεκτρικών στηλών και ηλεκτρικού και ηλεκτρονικού εξοπλισμού πρέπει να συλλέγονται και να απορρίπτονται ξεχωριστά. Πριν την απόρριψη να αφαιρείτε ηλεκτρικές στήλες, συσσωρευτές και λαμπτήρες από τον εξοπλισμό. Ενημερωθείτε από τις τοπικές υπηρεσίες ή από ειδικευμένους εμπόρους σχετικά με κέντρα ανακύκλωσης και συλλογής απορριμμάτων. Ανάλογα με τους τοπικούς κανονισμούς μπορεί να είναι οι έμποροι λιανικής πώλησης υποχρεωμένοι, να παίρνουν πίσω απόβλητα ηλεκτρικών στηλών και ηλεκτρικού και ηλεκτρονικού εξοπλισμού δωρεάν. Συμβάλλετε κι εσείς μέσω επαναχρησιμοποίησης και ανακύκλωσης των αποβλήτων των ηλεκτρικών στηλών, και του ηλεκτρικού και ηλεκτρονικού εξοπλισμού σας στη μείωση της ζήτησης πρώτων υλών. Απόβλητα ηλεκτρικών στηλών (προπαντός ηλεκτρικών στηλών ιόντων λιθίου) και ηλεκτρικού και ηλεκτρονικού εξοπλισμού περιέχουν πολυτίμημα, επαναχρησιμοποιήσιμες ύλες που μπορεί να βλάπτουν το περιβάλλον και την υγεία σας κατά τη μη περιβαλλοντικά ορθή διάθεσή τους. Πριν την απόρριψη να διαγράφετε δεδομένα προσωπικού χαρακτήρα που πιθανόν να υπάρχουν στα απόβλητα του εξοπλισμού σας.

n

Ονομαστικός αριθμός στροφών

v

Τάση

≡

Συνεχές ρεύμα

CE

Ευρωπαϊκό σήμα πιστότητας

UK CA

Βρετανικό σήμα πιστότητας

001

Ουκρανικό σήμα πιστότητας

EAC

Ευρασιατικό σήμα πιστότητας

TEKNIK VERILER

	M18 FDGRB
Modeli	Çubuk taşlama makinesi
Üretim numarası	4918 05 01 XXXXXX MJJJJ
Kartuş akü gerilimi	18 V \approx
Devir sayısı	27.000 min ⁻¹
Penset çapı	6 / 8 mm
Aksesuar Maksimum taşlama disk çapı	25 mm
Aksesuar Çap Maks.	50 mm
Ağırlığı ise EPTA-üretici 01/2014'e göre(Li-Ion 2,0 Ah ... 12,0 Ah)	1,7 ... 2,8 kg
Çalıştırılması için tavsiye edilen ortam sıcaklığı	-18 ... +50 °C
Tavsiye edilen güç paketleri	M18B...; M18HB...
Tavsiye edilen şarj aletleri	M12-18...; M18DFC, M1418C6
Gürültü bilgileri Ölçüm değerleri EN 60745 e göre belirlenmektedir. Aletin, frekansa bağımlı uluslararası ses basıncı seviyesi değerlendirme eğrisi A'ya göre tipik gürültü seviyesi:	
Ses basıncı seviyesi / Tolerans K	79,7 dB (A) / 3,0 dB (A)
Akustik kapasite seviyesi / Tolerans K	90,7 dB (A) / 3,0 dB (A)
Vibrasyon bilgileri Toplam titreşim değeri (üç yönün vektör toplamı) EN 60745'e göre belirlenmektedir: titreşim emisyon değeri a _n / Tolerans K	18,2 m/s ² / 1,5 m/s ²

⚠ UYARI!

Bu bilgi formunda belirtilen titreşim ve gürültü düzeyi EN 60745 uyarınca standart bir test yöntemine göre ölçülmüş olup, bir aleti diğeriyle karşılaştırma için kullanılabilir. Bir maruz kalma ön değerlendirmesi için de kullanılabilir. Beyan edilmiş titreşim ve gürültü emisyon değeri aletin ana uygulamalarını temsil eder. Ancak, alet farklı uygulamalar için veya farklı aksesuarla kullanılır ya da aletin bakımı yetersiz yapılırsa, titreşim ve gürültü emisyonu farklılık gösterebilir. Bu, toplam çalışma süresi boyunca maruz kalma seviyesini önemli ölçüde artırabilir.

Titreşim ve gürültüye maruz kalma seviyesi tahmininde, aletin kapalı olduğu veya çalıştığı, ancak aslında işini yapmadığı süreler de göz önünde bulundurulmalıdır. Bu, toplam çalışma süresi boyunca maruz kalma seviyesini önemli ölçüde azaltabilir. Operatörü titreşim ve/veya gürültünün etkilerinden korumak için, aletin ve aksesuarların bakımını yapmak, elleri sıcak tutmak ve çalışma biçimlerini düzenlemek gibi ilave güvenlik önlemleri belirleyin.

⚠ UYARI!

Cihazla birlikte gelen tüm güvenlik uyarılarını, talimatları, çizimleri ve bilgileri okuyun. Aşağıdaki talimat hükümlerine uymadığınız takdirde elektrik çarpması, yangın veya ağır yaralanma tehlikesi ile karşılaşabilirsiniz.

Bütün uyarıları ve talimat hükümlerini ilerde kullanmak üzere saklayın.

ÇUBUK TAŞLAMA MAKİNESİ İÇİN UYARILAR

a) Taşlama için ortak güvenlik uyarıları:

b) Bu elektrikli alet, taşıyıcı olarak çalışmak üzere tasarlanmıştır. Cihazla birlikte gelen tüm güvenlik uyarılarını, talimatları, çizimleri ve bilgileri okuyun. Aşağıdaki talimat hükümlerine uymadığınız takdirde elektrik çarpması, yangın veya ağır yaralanma tehlikesi ile karşılaşabilirsiniz.

c) Zimparalama, telli fırçalama, parlatma, oyma ya da kesme gibi işlemlerin bu elektrikli aletle uygulanması önerilmez. Bu alet için öngörülmemen uygulamalar tehlikeli durumlar n ve yaralanmalar n ortaya ç kmas na neden olabilir.

d) Üretici tarafından özel olarak bu alet öngörülmemen ve tavsiye edilmeyen aksesuar kullanmayın. Bir aksesuarı elektrikli el aletinize takabiliyor olmanız güvenli kullanımı garanti etmez.

e) Kullanılan takımın izin verilen devri, en az elektrikli cihaz üzerinde yazılı azami devir kadar yüksek olmalıdır. İzin verilen daha hızlı dönen aksesuar kırılabilir ve etrafa fırlayabilir.

f) Kullanılan ucun dış çapı ve kalınlığı elektrikli el aletinizin ölçülerine uymalıdır. Ölçüsü uygun olmayan uçlar yeteri derecede kapatılamaz veya kontrol edilemez.

g) Disk, zimparalama tamburu ya da diğer herhangi bir aksesuarın mil boyutu, elektrikli aletin mil ya da halkası ile uyumlu olmalıdır. Cihazın montaj sapı üzerine sığmayan aksesuar parçaları, eksantrik hareket eder, aşırı titreşir ve alet üzerindeki hakimiyetin kaybedilmesine neden olabilirler.

h) Mandrel takılı disk, zimparalama tamburu, kesici ya da diğer herhangi bir aksesuar, halka veya kilitleme tertibatı içine tamamen takılmamalıdır. Mandrel yetersiz bir şekilde tutulur ve/veya diskin çıkıntısı çok uzun olursa, takılı disk gevşeyebilir ve yüksek hızdayken çıkabilir.

i) Hasarlı aksesuarları kullanmayın. Her kullanım öncesinde örn. aşındırıcı diskler üzerinde çentik ya da çatlak, zimparalama tamburunda çatlak, yırtık veya aşırı aşınma, tel fırçada gevşek ya da kırık tel olup olmadığını kontrol edin. Elektrikli alet ya da aksesuarın düşürülmesi halinde hasar olup olmadığını kontrol edin veya hasarsız bir aksesuar takın. Bir aksesuar kontrol ettikten ve taktıktan sonra, kendinizi ve yanınızdakileri dönen aksesuarın düzleminde uzaktan tutarak elektrikli aleti maksimum yüksüz hızda bir dakika boyunca çalıştırın. Hasarlı uçlar çoğu zaman bu test süresinde kırılır.

j) Kişisel koruyucu donanım kullanın. Yaptığınız işe göre tam yüz siperliği, göz koruma donanımı veya koruyucu gözlük kullanın. Eğer uygunsa küçük taşlama ve malzeme parçacıklarına karşı koruma sağlayan toz maskesi, koruyucu kulaklık, koruyucu iş eldivenleri veya özel iş önlüğü kullanın. Gözler çeşitli uygulamalarda etrafa savrulan parçacıklardan korunmalıdır. Toz veya solunma maskesi çalışma sırasında ortaya çıkan tozları filtre eder. Uzun süre yüksek gürültü altında çalışırsanız işitme kaybına uğrayabilirsiniz.

k) Başkalarının çalıştığınız yerden güvenli uzaklıkta olmasına dikkat edin. Çalışma alanınıza girmek zorunda olan herkes koruyucu donanım kullanmalıdır. İş parçasının veya ucun kırılması sonucu ortaya çıkan parçacıklar etrafa savrulurak çalışma alanınızın dışındaki kişileri de yaralayabilir.

l) Kesme aletinin eğrilmiş elektrik kabloları isabet eden çalışmalar yapılmadan önce izole edilmiş kollarından tutun. Kesme aletinin içinden elektrik akımı geçen kablo ile temas etmesi durumunda elektrik akımı cihazın metal kısımlarına geçer ve elektrik çarpmasına sebebiyet verebilir.

m) Başlatma esnasında aleti el(ler)inizde sıkıca tutun. Tam hızla yükseleceği için motorun reaksiyon torku aletin dönmesine neden olabilir.

n) Uygun olduğu durumlarda işlenecek parçayı sıkıştırarak destekleyin. Küçük bir iş parçasını bir elinizde tutarken diğer elinizde çalışır durumda aleti asla tutmayın. Küçük bir iş parçasını sıkıştırmaz, diğer el(ler)inizle aleti kontrol edebilirsiniz sağlar. Döbel ve boru gibi yuvarlak malzemeler kesme esnasında yuvarlanabilir ve matkap ucunun size doğru fırlamasına neden olabilir.

o) Takım tamamen durmadan elektrikli cihazı asla yere koymayınız. Dönmekte olan uç aleti bırakacağı yüzeye temas edebilir ve elektrikli el aletinin kontrolünü kaybedebilirsiniz.

p) Matkap uçlarını değiştirdikten ya da herhangi bir ayar yaptıktan sonra halka somunu, matkap kovani ya da diğer ayar tertibatlarının iyice sıkıldığından emin olun. Gevşek ayar tertibatları kontrol kaybı dolayısıyla ani kaymalara neden olabilir, gevşek döner bileşenler hızlı bir şekilde fırlayabilir.

q) Elektrikli el aletini çalışır durumda taşımayın. Giysilerinizi rastlantı sonucu dönmekte olan uç tarafından tutulabilir ve uç bedeninize temas edebilir.

r) Elektrikli el aletinin havalandırma deliklerini düzenli olarak temizleyin. Motor fanı tozu gövdeye çeker ve metal tozunun aşırı birikimi elektrik çarpmaya tehlikesini ortaya çıkarır.

s) Elektrikli el aletini yanıcı malzemenin yakınında kullanmayın. Kıvılcıklar bu malzemeyi tutuşturabilir.

t) Sıvı soğutucu madde gerektiren uçları kullanmayın. Suyun veya diğer sıvı soğutucu maddenin kullanımı elektrik çarpmasına neden olabilir.

Geri tepme ve buna ait uyarılar

Geri tepme, sıkışan ya da takılan disk, zımpara bandı, fırça veya diğer herhangi bir aksesuara karşı gösterilen ani reaksiyondur. Sıkışma ya da takılma, dönen aksesuarların hızlı bir şekilde durmasına ve dolayısıyla kontrolünü yitiren elektrikli aletin aksesuarın dönme yönünün tersine doğru zorlanmasına neden olur.

Örneğin bir taşlama diski iş parçası içinde takılır veya bloke olursa, taşlama diskinin içine giren kenarı tutulur ve disk kırılır veya geri tepme kuvvetinin ortaya çıkmasına neden olur. Bu durumda taşlama diski blokaj yerinden, diskin dönme yönüne bağlı olarak kullanıcıya doğru veya kullanıcının tersine hareket eder. Bu gibi durumlarda taşlama disklerinin kırılma olasılığı da vardır.

Geri tepme kuvveti elektrikli el aletinin yanlış veya hatalı kullanımı sonucu ortaya çıkar. Geri tepme kuvvetleri aşağıda açıklanan koruyucu önlemlerle önenebilir.

a) Elektrikli aleti sıkıca tutun, vücudunuz ve kolunuzun geri tepmeye karşı koyabilecek şekilde konumlandırın. Kullanıcı uygun önlemler alarak geri tepme ve reaksiyon kuvvetlerine hakim olabilir.

b) Özellikle köşeleri, keskin kenarları ve benzerlerini işlerken dikkatli olun. Uçun iş parçasından dışarı çıkmasını ve takılıp sıkışmasını önleyin. Dönmekte olan uç köşelerde, keskin kenarlarda çalışırken sıkışmaya eğilimlidir. Bu ise kontrol kaybına veya geri tepmeye neden olur.

c) Dişli testere bıçağı takmayın. Bu gibi takımlar sıklıkla geri tepmeye veya elektrikli cihaz üzerindeki kontrolün kaybedilmesi neden olur.

d) Matkap ucunu malzemeye her zaman kesici kenarın malzemenin çıktığı yönde (çentiklerin atıldığı yöne aynı) yerleştirin. Aletin yanlış yönde yerleştirilmesi, matkap ucunun kesici kenarının iş parçasından dışarı çıkmasına ve aletin yerleştirme yönüne doğru çekilmesine neden olur.

e) Döner eğe kullanırken iş parçasını daima iyice sıkıştırın. Oluk içinde hafifçe eğilmeleri halinde bu diskler tutulabilir ve geri tepebilir. Kesici disk tutulursa, diskin kendisine de kırılması muhtemeldir. Döner dosya, kesici disk, yüksek hızlı kesici ya da tungsten karbür kesici tutulursa, oluktan sıçrayabilir ve aletin kontrolünü kaybedebilirsiniz.

Taşlama ve kesici taşlama için özel uyarılar

a) Sadece elektrikli aletiniz için önerilen disk türlerini sadece önerilen uygulamalar için kullanın. Örneğin: Kesici diskin kenarıyla yontma yapmayın. Kesici taşlama diskleri uçları ile malzeme kazıma için geliştirilmiştir. Bu uçlara yandan baskı uygulandığında kırılabilirler.

b) Dişli aşındırıcı koni ve tapalar için sadece doğru büyüklük ve uzunluğa sahip tam destek flanşlı hasarsız disk mandrelleri kullanın. Uygun mandreleler kırılma olasılığını azaltır.

c) Kesici taşlama diskinin bloke olmamasına sağlayın veya bu diske yüksek bastırma kuvveti uygulamayın. Aşırı derinlikte kesme yapmayın. Kesici taşlama ucuna aşırı yüklenme açıldırma yapılmasına veya blokaja neden olabilir ve bunun sonunda da geri tepme kuvveti oluşabilir veya taşlama ucu kırılabilir.

d) Dönmekte olan kesici taşlama diskinin ön ve arka alanına yaklaşmayın. Kesici taşlama diskinin iş parçasından dışarı çıkarcasına bir geri tepme kuvveti oluştuğunda dönen disk size doğru savrulabilir.

e) Çark sıkıştığında, takıldığında veya herhangi bir nedenle kesime ara verildiğinde, elektrikli aleti kapatın ve çark tamamen durana kadar elektrikli aleti hareketsiz tutun. Dönmekte olan kesici taşlama diskinin hiçbir zaman kesme yerinden çıkarmayı denemeyin, aksi takdirde geri tepme kuvveti oluşabilir. Çarkın sıkışmasına veya takılmasına neden olan etkenleri bertaraf etmek için inceleyin ve düzeltici önlemler alın.

f) Elektrikli el aleti iş parçası içinde bulunduğu sürece onu tekrar çalıştırmayın. Kesme işine dikkatli biçimde devam etmeden önce kesme diskinin en yüksek devire ulaşmasını bekleyin. Aksi takdirde disk takılabilir, iş parçasından çıkabilir veya bir geri tepme kuvveti oluşabilir.

g) Kesici taşlama diskinin sıkışması sonucu oluşabilecek geri tepme kuvvetlerini önlemek için büyük levha veya iş parçalarını destekleyin. Büyük iş parçaları kendi ağırlıkları ile bükülebilir. Büyük iş parçaları iki yandan desteklenmelidir, hem kesme hattının yakınından hem de kenardan.

h) Mevcut bulunan duvarlardaki "Çep kesitlerinde" veya diğer görünmeyen sahelerde özellikle dikkatli olunuz. Malzeme içine dalan kesici taşlama diskleri kesme işlemi sırasında gaz veya su borularına, elektrik kablolarına veya diğer nesnelere rastlayarak geri tepme kuvveti oluşturabilirler.

EK GÜVENLİK VE ÇALIŞMA TALİMATLARI

Daima kişisel koruyucu donanım ve bir koruyucu gözlük kullanın. Elektrikli el aletinin türü ve kullanımına uygun olarak; toz maskesi, kaymayan iş ayakkabıları, koruyucu kask veya koruyucu kulaklık gibi koruyucu donanım kullanımı yaralanma tehlikesini azaltır. Aletin tehlikeli olabilecek bölümlerini tutmayın. Alet çalışır durumda iken talaş ve kırıntılar temizlemeye çalışmayın.

Koruyucu kulaklık kullanın. Gürültüye maruz kalmak işitme kaybına yol açabilir.

Koruma teçhizatı kullanın.Makinada çalışırken devamlı surette koruyucu gözlük takın. Koruyucu elbise ve tozdan korunma maskesi, emniyet eldivenleri ve sağlama ve kaymaya mukavim ayakkabı giyin. Başlık ve kulaklık tavsiye edilir.

Tahtalar uzun süre işlenirken veya sağlığa zararlı toz çıkaran malzemeler profesyonel olarak işlenirken alet uygun bir toz emme donanımına bağlanmak zorundadır. Profesyonel kullanıcılar diğer malzemelere ilişkin hükümleri yetkili meslek kuruluşu ile açıklığa kavuşturmak zorundadır.

Hissedilir ölçüde titreşim oluşmaya başlarsa veya normal olmayan başka aksaklıklar ortaya çıkarsa aleti hemen kapatın. Bu aksaklıkların nedenini belirlemek için aleti kontrol edin.

Kendi ağırlığı ile güvenli biçimde duruyorsa iş parçasının uygun bir tertibatla sıkıca tespit edilmesi gerekir.

Uç keskin kenarlıdır ve kullanımı sırasında ısınabilir.

İKAZ! Kesme ve yanma tehlikesi

- uçların kullanımı sırasında

- aletin yere bırakılması sırasında.

Uçları kullanırken eldiven giyiniz.

Kısa devre tehlikesi ortaya çıkacağından metal parçaların havalandırma aralıklarına girmemesi gerekir.

Sağlık tehlikelerine neden olan malzemelerin işlenmesi yasaktır (örn. asbest).

Taşlama işlemi sırasında ortaya çıkan kıvılcıklara dikkat edin, yanıcı malzemeler tutuşabilir.

UYARI! Bir kısa devreden kaynaklanan yangın, yaralanma veya ürün hasarları tehlikesini önlemek için aleti, güç kabini veya şarj cihazını asla sıvıların içine daldırmayınız ve cihazların ve pillerin içine sıvı girmesini önleyiniz. Tuzlu su, belirli kimyasallar, ağartıcı madde veya ağartıcı madde içeren ürünler gibi korozif veya iletken sıvılar kısa devreye neden olabilir.

Kartuş aküleri ve şarj cihazını açmayın ve sadece kuru yerlerde saklayın. Neme ve ıslanmaya karşı koruyun.

M18 sistemli kartuş aküleri sadece M18 sistemli şarj cihazları ile şarj edin. Başka sistemli aküleri şarj etmeyin.

KULLANIM

Kalıpçı taşlama, özellikle erişilmesi zor yerlerde olmak üzere, tahta, metal, plastik ve benzeri malzemenin taşlanmasına uygundur.

örneğin metal veya taş ve plastik taşlamatabağı ile taşlama ve çelik tel fırça ile çalışırken.

Bu elektrikli alet sadece susuz çalışmak için uygundur.

KALAN TEHLİKELER

Ürün usulüne uygun kullanıldığında dâhil, kalan tehlikeler söz konusu olabilir. Kullanım sırasında aşağıda belirtilen riskler meydana gelebilir ve bu yüzden kullanıcının aşağıdaki hususlara dikkat etmesi gerekmektedir:

- Titreşimden dolayı oluşan yaralanmalar. Cihazı bunun için öngörülen kullarıdan tutun ve çalışma ve maruz kalam sürelerini sınırladınır..
- Kir parçacıklarından dolayı oluşan göz yaralanmaları. Daima koruyucu gözlük, sağlama uzun pantolon, eldiven ve sağlama ayakkabılar giyiniz.
- Zehirli tozların solunması.

LİTYUM İYON PİLLER İÇİN AÇIKLAMALAR

Lityum iyon pillerin kullanılması

Uzun süre kullanım dışı kalmış kartuş aküleri kullanmadan önce şarj edin..

50°C üzerindeki sıcaklıklar kartuş akünün performansını düşürür. Akünün güneş ışığı veya mekân sıcaklığı altında uzun süre ısınmamasına dikkat edin.

Şarj cihazı ve kartuş aküdeki bağlantı noktalarını temiz tutun.

Akünün ömrünün mükemmel bir şekilde uzun olması için kullandıktan sonra tamamen doldurulması gerekir. Ömrünün mümkün olduğu kadar uzun olması için aküleri yüklemeye yapıldıktan sonra dolurca cihazından uzaklaştırılması gerekir.

Akünün 30 günden daha fazla depolanması halinde: Batarya kutusunu, 27°C'nin altında bir sıcaklıkta ve nemden uzak bir yerde saklayın Aküyü yüklemeye durumunun takriben % 30 - %50 olarak depolayın. Aküyü her 6 ay yeniden doldurun.

Lityum iyon pillerin aşırı pil şarj koruması

Pek fazla elektrik tüketiminden dolayı, örneğin aşırı fazla devir momentleri, aniden durma veya kısa devre gibi aküyü aşırı yüklenme durumunda elektro cihazı 5 saniye titreşir, yüklemeye göstergesi yanıp söner ve elektro cihaz kendiliğinden durur.

Yeniden çalıştırmak için şalter baskısını serbest bırakın ve bundan sonra tekrar çalıştırın. AKÜ aşırı yüklenmeden dolayı fazla ısınır. Bu durumda akü soğuyana kadar yüklemeye göstergesinin bütün lambaları yanıp söner. Gösterge lambalarının sönmelerinden sonra tekrar çalışmaya devam edilebilir.

Lityum iyon pillerin taşınması

Lityum iyon piller tehlikeli madde taşımacılığı hakkındaki yasal hükümler tabidir.

Bu piller, bölgesel, ulusal ve uluslararası yönetmeliklere ve hükümlere uyularak taşınmak zorundadır.

Tüketiciler bu pilleri herhangi bir özel şart aranmaksızın karayoluyla taşıyabilirler.

Lityum iyon pillerin nakliye şirketleri tarafından ticari taşımacılığı için tehlikeli madde taşımacılığının hükümleri geçerlidir. Sevki hazırlığı ve taşıma sadece ilgili eğitimi görmüş personel tarafından gerçekleştirilebilir. Bütün süreç uzmanca bir refakatçilik altında gerçekleştirilmek zorundadır.

Pillerin taşınması sırasında aşağıdaki hususlara dikkat edilmesi gerekmektedir:

Kısa devre oluşmasını önlemek için kontakların korunmuş ve izole edilmiş olması sağlanmalıdır.

Pil paketinin ambalajı içinde kaymamasına dikkat ediniz.. Hasarlı veya akmış piller taşınması yasaktır. Ayrıca bilgiler için nakliye şirketinize başvurunuz.

ELEKTRONİK

Aletin elektronik sistemi yük artarken devir sayısını sabit tutar.

Fazla yüklenmesi durumunda devir sayısı durana kadar indirgenir.. Cihaz Overload - ve Anti Kickback koruma fonksiyonlarına sahiptir ve fazla yüklenmesi halinde durur.

Makinenin fazla yükten kurtulması halinde makinenin asıl devir sayısına ulaşacağını lütfen dikkate alınız.

Çalışma devir sayısına ulaşılması durumunda makine tekrar çalıştırılabilir.

KESİCİYİ YENİDEN BAŞLAT

Sıfır potansiyel şalteri elektrik kesintisinden sonra makinenin tekrar çalışmaya başlamasını önlemektedir.

Tekrar çalışırken makineyi kapatın ve tekrar açarak çalıştırın.

HASSAS ÇALIŞTIRMA

Tasarruflu kullanımı için hassas çalışma, makinenin sarsıntılı çalışmasını önler.

TEMİZLENMESİ

Aletin havalandırma aralıklarını daima temiz tutun.

BAKIM

Sadece Milwaukee aksesuarı ve yedek parçası kullanın. Nasıl değiştirileceği açıklanmamış olan yapı parçalarını bir Milwaukee müşteri servisinde değiştirin (Garanti ve servis adresi broşürüne dikkat edin).

Gerektiği takdirde aletin dağınık görünüşü seması, alet tipinin ve tip etiketi üzerindeki sayının bildirilmesi koşuluyla müşteri servisinde veya doğrudan Techtronic Industries GmbH, Max-Eyth-Straße 10, 71364 Winnenden, Germany adresinden istenebilir.

	Lütfen aleti çalıştırmadan önce kullanma kılavuzunu dikkatli biçimde okuyun.
	DİKKAT! UYARI! TEHLİKE!
	Aletin kendinde bir çalışma yapmadan önce kartuş aküyü çıkarın.
	Alette çalışırken daima koruyucu gözlük kullanın.
	Uygun bir koruyucu toz maskesi kullanın
	Dönme yönü
	Atık pillerin, atık elektrikli ve elektronik eşyaların evsel atıklarla birlikte bertaraf edilmesi yasaktır. Atık piller, atık elektrikli ve elektronik eşyalar ayrılarak biriktirilmeli ve bertaraf edilmelidir. Bertaraf etmeden önce cihazların içindeki atık pilleri, atık akümülatörleri ve lambaları çıkartınız. Yerel makamlara veya satıcınıza geri dönüşüm tesisleri ve atık toplama merkezlerinin yerlerini danışınız. Yerel yönetmeliklere göre perakende satıcılar atık pilleri, atık elektrikli ve elektronik eşyaları ücret talep etmeden geri almak zorunda olabilirler. Atık pillerinizi, atık elektrikli ve elektronik eşyalarınızı tekrar kullanarak ve geri dönüşüme verecek ham madde gereksiniminin az tutulmasına katkıda bulununuz. Atık piller (özellikle lityum iyon piller), atık elektrikli ve elektronik eşyalar, çevreye uygun şekilde bertaraf edilmediklerinde çevre ve sağlığınıza üzerinde olumsuz etkilere neden olabileceği değerli, tekrar kullanılabilir malzemeler içerirler. Bertaraf etmeden önce atık eşyanız içinde mevcut olabilen şahıslarla ilgili bilgileri siliniz.
n	Devir sayısı
V	Voltaj
	Doğru akım
	Avrupa uyumluluk işareti
	Britanya uyumluluk işareti
	Ukrayna uyumluluk işareti
	Avrasya uyumluluk işareti

	M18 FDGRB	
Typ	Přímá bruska	
Výrobní číslo	4918 05 01 XXXXXX MJJJJ	
Napětí výměnného akumulátoru	18 V \approx	
Jmenovité otáčky	27.000 min ⁻¹	
Kleština \emptyset	6 / 8 mm	
Příslušenství Maximální průměr brousícího nástroje \emptyset	25 mm	
	Příslušenství Průměr max.	50 mm
Hmotnost podle prováděcího předpisu EPTA 01/2014(Li-Ion 2,0 Ah ... 12,0 Ah)	1,7 ... 2,8 kg	
Doporučená teplota okolí pro provoz	-18 ... +50 °C	
Doporučené akupaky	M18B...; M18HB...	
Doporučené nabíječky	M12-18...; M18DFC, M1418C6	
Informace o hluku Naměřené hodnoty odpovídají EN 60745. V třídě A posuzovaná hladina hluku přístroje činí typicky:		
Hladina akustického tlaku / Kolísavost K	79,7 dB (A) / 3,0 dB (A)	
Hladina akustického výkonu / Kolísavost K	90,7 dB (A) / 3,0 dB (A)	
Informace o vibracích Celkové hodnoty vibrací (vektorový součet tří směrů) zjištěnéve smyslu EN 60745.		
Hodnota vibračních emisí a_n / Kolísavost K	18,2 m/s ² / 1,5 m/s ²	

VAROVÁNÍ!

Hladina vibrací a emisí hluku uvedená v tomto informačním listu byla měřena v souladu se standardizovanou zkouškou uvedenou v normě EN 60745 a může být použita ke srovnání jednoho nástroje s jiným. Může být použita k předběžnému posouzení expozice. Deklarovaná úroveň vibrací a emisí hluku představuje hlavní použití nástroje. Pokud se však nástroj používá pro různé aplikace, s různým příslušenstvím nebo s nedostatečnou údržbou, mohou se vibrace a emise hluku lišit. To může výrazně zvýšit úroveň expozice v průběhu celé pracovní doby. Odhad úrovně expozice vibracím a hluku by měl také vzít v úvahu dobu, kdy je nástroj vypnutý nebo když běží, ale ve skutečnosti neprovádí úlohu. To může výrazně snížit úroveň expozice v průběhu celé pracovní doby. Identifikujte dodatečná bezpečnostní opatření k ochraně pracovníka obsluhy před účinky vibrací a/nebo hluku, například: údržba nástroje a příslušenství, udržování rukou v teple, organizace pracovních schémat.

VAROVÁNÍ!

Přečtěte si všechny bezpečnostní pokyny, instrukce, popisy a údaje, které obdržíte s přístrojem. Pokud následující pokyny nedodržíte, může to vést k úderu elektrickým proudem, požáru nebo těžkým poraněním.

Všechna varovná upozornění a pokyny do budoucna uschovejte.

BEZPEČNOSTNÍ PŘEDPISY PRO PŘÍMOU BRUSKU

- Bezpečnostní upozornění běžná pro broušení:
- Toto elektronářadí je určeno k použití jako bruska. Přečtěte si všechny bezpečnostní pokyny, instrukce, popisy a údaje, které obdržíte s přístrojem. Pokud následující pokyny nedodržíte, může to vést k úderu elektrickým proudem, požáru nebo těžkým poraněním.
- Některé činnosti, jako je pískování, kartáčování, leštění nebo vyřezávání otvorů, se nedoporučuje provádět tímto elektronářadím. Použití, pro něž není elektronářadí určeno, mohou způsobit ohrožení a zranění.
- Nepoužívejte žádné příslušenství, které není výrobcem speciálně pro toto elektronářadí určeno a doporučeno. Pouze to, že můžete příslušenství na Vaše elektronářadí upevnit, nezaručuje bezpečné použití.
- Přípustný počet otáček vkládaného nástroje musí být minimálně stejně vysoký jako maximální počet otáček uvedený na elektrickém nářadí. Příslušenství, které se točí rychleji, než je přípustné, se může rozbit a rozletět do okolí.
- Vnější rozměr a tloušťka nasazovacího nástroje musí odpovídat rozměrovým údajům Vašeho elektronářadí. Špatně dimenzované nasazovací nástroje nemohou být dostatečně stíněny nebo kontrolovány.
- Zahradní velikost kotoučů, brusných bubnů nebo dalšího příslušenství musí být správně nasazena na vřeteno nebo kleštinu elektrického nástroje. Díly příslušenství, které se nehodí

na montážní trn přístroje, běží excentricky, velmi silně vibrují a mohou vést ke ztrátě kontroly nad nářadím.

h) Kotouče upevněné na upínacím trnu, brusné bubny, řezáky a další příslušenství musí být zcela vloženy do kleštiny nebo skličidla. Pokud je upínací trn nedostatečně upevněn a/nebo je převis kotouče příliš dlouhý, upevněný kotouč se může uvolnit a vysokou rychlostí odletět.

i) Nepoužívejte poškozené příslušenství. Před každým použitím zkontrolujte příslušenství, například brusné kotouče, zda neobsahují špony a praskliny, brusné bubny pro praskliny, oděny nebo nadměrně opotřebené, drátěný kartáč pro uvolněné nebo popraskané dráty. Pokud elektrický nástroj nebo příslušenství upustíte, zkontrolujte, zda není poškozený nebo nainstalujte nepoškozené příslušenství. Po kontrole a instalaci příslušenství umístěte svoji osobu a okolostojící mimo rovinu rotujícího příslušenství a na jednu minutu zapněte elektrický nástroj na maximální otáčky bez zatížení. Poškozené nasazovací nástroje většinou v této době testování prasknou.

j) Noste osobní ochranné vybavení. Podle aplikace použijte ochranu celého obličeje, ochranu očí nebo ochranné brýle. Taktéž adekvátně noste ochrannou masku proti prachu, ochranu sluchu, ochranné rukavice nebo speciální zástěru, jež Vás ochrání před malými částicemi brusiva a materiálu. Oči mají být chráněny před odletujícími cizími tělisky, jež vznikají při různých aplikacích. Protiprachová maska či respirátor musejí při používání vznikající prach odfiltrovat. Pokud jste dlouho vystaveni silnému hluku, můžete utrpět ztrátu sluchu.

k) Dbejte u ostatních osob na bezpečnou vzdálenost k Vaší pracovní oblasti. Každý, kdo vstoupí do této pracovní oblasti, musí nosit osobní ochranné vybavení. Úlomky obrobku nebo ulomených nasazovacích nástrojů mohou odletnout a způsobit poranění i mimo přímou pracovní oblast.

l) Při provádění prací, při kterých nástroj může narazit na skryta elektrická vedení, držte přístroj za izolované přidržovací plošky. Kontakt řezného nástroje s vedením pod napětím může

vést k přenosu napětí na kovové části přístroje a k úrazu elektrickým proudem.

m) **Vždy během spouštění držte nástroj pevně ve svých rukách.** Reakční moment motoru při zrychlování na plné otáčky může způsobovat kroucení nástroje.

n) **Jako podpěru obrobku používejte ve vhodných případech svorky. Nikdy nedržíte při používání malé obrobky jednou rukou a nástroj druhou rukou.** Upnutí malých obrobků vám umožní používat své ruce k ovládní nástroje. Kulatý materiál, například spojovací tyče, potrubí nebo trubice mají tendenci se při řezání kutále a mohou způsobit odstrčení nebo přiskočení bitu směrem k vám.

o) **Elektrické nářadí nesmíte nikdy odložit dříve, než se vložený nástroj zcela zastaví.** Otáčející se nasazovací nástroj se může dostat do kontaktu s odkládací plochou, čímž můžete ztratit kontrolu nad elektronářadím.

p) **Po výměně bitů a provedení úprav ověřte, že jsou matice kleštiny, skličidlo a další seřizovací zařízení bezpečně upevněné.** Volná seřizovací zařízení se mohou neočekávaně posunout a způsobit ztrátu kontroly a volné otáčející se komponenty budou silou odhozeny.

q) **Nenechte elektronářadí běžet po dobu, co jej nesete. Váš oděv může být náhodným kontaktem s otáčejícím se nasazovacím nástrojem zachycen a nasazovací nástroj se může zavrtat do Vašeho těla.**

r) **Čistěte pravidelně větrací otvory Vašeho elektronářadí.** Ventilátor motoru vtaňuje do tělesa prach a silné nahromadění kovového prachu může způsobit elektrická rizika.

s) **Nepoužívejte elektronářadí v blízkosti hořlavých materiálů.** Jiskry mohou tyto materiály zapálit.

t) **Nepoužívejte žádné nasazovací nástroje, které vyžadují kapalnou chladicí prostředky. Použití vody nebo jiných kapalných chladicích prostředků může vést k úderu elektrickým proudem.**

Zpětný ráz a odpovídající varovná upozornění

Zpětný ráz představuje náhlou reakci na přiskřípnutí nebo zaseknutí rotující kolo, brusný pás, kartáč nebo jiné příslušenství. Přiskřípnutí nebo zaseknutí způsobí rychlé zastavení rotujícího příslušenství, které na oplátku způsobí nucený pohyb elektrického nástroje opačným směrem, než činí otáčení příslušenství.

Pokud se např. zpříčí nebo zablokuje brusný kotouč v obrobku, může se hrana brusného kotouče, která se zanoří do obrobku, zalousnout a tím brusný kotouč vylomit nebo způsobit zpětný ráz. Brusný kotouč se potom pohybuje k nebo od obsluhující osoby, podle směru otáčení kotouče na místě zablokování. Při tom mohou brusné kotouče i prasknout.

Zpětný ráz je důsledek nesprávného nebo chybného použití elektronářadí. Lze mu zabránit vhodnými preventivními opatřeními, jak je následně popsáno.

a) **Zachovejte pevný úchop na elektrickém nástroji a umístěte své tělo a paži tak, aby jste byli schopni odolat silám zpětného rázu.** Obsluhující osoba může vhodnými preventivními opatřeními zvládnout síly zpětného rázu a reakčního momentu.

b) **Zvlášť opatrně pracujte v místech rohů, ostrých hran apod. Zabraňte, aby se nasazovací nástroj odrazil od obrobku a vzpříčil.** Rotující nasazovací nástroj je v rohů, ostrých hran a pokud se odrazí náchylný na vzpříčení se. Toto způsobí ztrátu kontroly nebo zpětný ráz.

c) **Nepřipojujte ozubený řezací pilovitý kotouč. Takovéto vložené nástroje často způsobují zpětný ráz nebo ztrátu kontroly nad elektrickým přístrojem.**

d) **Vždy vkládejte bit do materiálu stejným směrem jako řezací ostří vystupuje z materiálu (což je stejný směr, jakým jsou vyhazovány špony).** Vložení nástroje chybným směrem způsobí, že řezací ostří bitu vyleze z opracovávaného dílu a zatáhne nástroj směrem tohoto vkládní.

e) **Při používání rotačních pilníků mějte vždy obrobek bezpečně uchyceny.** Tato kola se zachytí, pokud budou mírně skloněna v drážce a mohou způsobit zpětný ráz. Když se odřezává kolo zachytí, kolo samotné obvykle praskne. Když se zachytí rotační

pilník, vysokorychlostní řezák nebo řezák z wolframu karbidu, může vyskočit z drážky a vy můžete ztratit kontrolu nad nástrojem.

Zvláštní varovná upozornění k broušení a dělení

a) **Používejte pouze typy kola, které jsou doporučeny pro váš elektrický nástroj a pouze pro doporučená použití. Například: neprovádějte broušení boční stranou odřezávacího kola.** Dělicí kotouče jsou určeny k úběru materiálu hranou kotouče. Boční působení síly na tato brusná tělesa je může rozlámat.

b) **Pro závitové otěrové kužele a zástrčky používejte pouze nepoškozené vrtáky kola s neodlehčenou ramenní přírubou, který má správnou velikost a délku.** Vhodné vrtáky omezí možnost prasknutí.

c) **Zabraňte zablokování dělicího kotouče nebo příliš vysokému přítlaaku. Neprovádějte žádné nadměrné hluboké řezy.** Přetížení dělicího kotouče zvyšuje jeho namáhání a náchylnost ke vzpříčení nebo zablokování a tím možnost zpětného rázu nebo prasknutí brusného tělesa.

d) **Vyhýbejte se oblastí před a za rotujícím dělicím kotoučem. Pokud pohybujete dělicím kotoučem v obrobku pryč od sebe, může být v případě zpětného rázu elektronářadí s otáčejícím se kotoučem vymrštěno přímo na Vás.**

e) **Pokud se kotouč přiskřípne, zasekne nebo je řezání z nějakého důvodu přerušeno, vypněte elektronářadí a držte jej nehybně, dokud se kotouč úplně nezastaví.** Nikdy se nepokoušejte ještě běžící dělicí kotouč vytáhnout z řezu, jinak může následovat zpětný ráz. Prověřte situaci a sjednejte nápravu, aby bylo vyloučeno přiskřípnutí či zaseknutí kotouče.

f) **Elektronářadí opět nezapínajte, dokud se nechází v obrobku. Nechte dělicí kotouč nejprve dosáhnout svých plných otáček, než budete v řezu opatrně pokračovat.** Jinak se může kotouč zaseknout, vyskočit z obrobku nebo způsobit zpětný ráz.

g) **Desky nebo velké obrobky podepřete, aby se zabránilo riziku zpětného rázu od sevřeného dělicího kotouče.** Velké obrobky se mohou pod svou vlastní hmotností prohnut. Obrobek musí být podepřen na obou stranách a to jak v blízkosti dělicího řezu tak i na okraji.

h) **Budte zejména opatrní při tzv. "kapsových řezech" do stěnových stěn a ve špatně viditelných úsecích.** Zanořující se dělicí kotouč může při zařazení do plynových, vodovodních či elektrických vedení nebo jiných objektů způsobit zpětný ráz.

DALŠÍ BEZPEČNOSTNÍ A PRACOVNÍ POKYNY

Noste osobní ochranné pomůcky a vždy ochranné brýle. Nošení osobních ochranných pomůcek jako maska proti prachu, bezpečnostní obuv s protiskluzovou podrážkou, ochranná přilba nebo sluchátka, podle druhu nasazení elektronářadí, snižují riziko poranění. Nesahejte do nebezpečného prostoru běžícího stroje. Pokud stroj běží, nesmí být odstraňovány třísky nebo odštěpky.

Používejte chrániče sluchu. Hluk může způsobit ztrátu sluchu.

Použijte ochranné vybavení. Při práci s elektrickým nářadím používejte vždy ochranné brýle. Doporučujeme rovněž použití součástí ochranného oděvu a ochranné obuvi, jako protiprašné masky, ochranných rukavice, pevné a nekouzlující obuvi, ochranné přilby a ochrany sluchu.

Prach vznikající při práci bývá zdraví škodlivý, a proto by se neměly vdechovat. Používejte odsávání prachu a navíc se chraňte vhodnou ochrannou maskou. Usazený prach dobře odstráňte, např. odsátím

Stroj okamžitě vypněte, zjistíte-li neobvyklé vibrace nebo jiné problémy. Stroj přezkoušejte, abyste zjistili příčinu problému.

Obráběný kus musí být řádně upnut, není-li dostatečně těžký.

Nasazený nástroj má ostré hrany a během používání se může zahřát.

VAROVÁNÍ! Nebezpečí pozezání a popálení

- při manipulaci s nasazovanými nástroji

- při odkládání přístroje.

Při manipulaci s nasazovanými nástroji používejte ochranné rukavice.

Vzhledem k nebezpečí zkratu se nesmí dostat do odvětrávací mezery kov.

Nesměji se opracovávat materiálu, které mohou způsobit ohrožení zdraví (např. azbest)

Při broušení kovů odletují jiskry. Dbejte, aby nedošlo k poškození osob. V blízkosti (kam zaletují jiskry) se nesmí nacházet žádné hořlavé látky - nebezpečí požáru. Nepoužívejte odsavač prachu.

VAROVÁNÍ! Abyste zabránili nebezpečí požáru způsobeného zkratem, poraněním nebo poškozením výrobku, neponojujte nářadí, výměnnou baterii nebo nabíječku do kapalín a zajistěte, aby do zařízení a akumulátorů nevnikly žádné tekutiny. Korodující nebo vodivé kapaliny, jako je slaná voda, určité chemikálie a bělicí prostředky nebo výrobky, které obsahují bělidlo, mohou způsobit zkrat.

Náhradní akumulátory ani nabíječku neotvírejte, skladujte je v suchu, chraňte před vlhkem.

Akumulátor systému M18 nabíjejte pouze nabíječkou systému M18. Nenabíjejte akumulátory jiných systémů.

OBLAST VYUŽITÍ

Bruska je vhodná k broušení dřeva, umělých hmot a kovů.

Ve sporném případě seřadte pokyny výrobce příslušenství.

Toto elektrické nářadí je vhodné pouze pro suché obrábění.

ZBYVAJÍCÍ RIZIKA

Dokonce ani při řádném používání výrobku podle předpisů se nedají zcela vyloučit zbývající rizika. Při používání mohou vzniknout následující rizika, a proto by obsluha měla dodržovat následující pokyny:

- Poranění způsobená vibrací. Přístroj držte pouze za určená držadla a omezte čas práce a expozice.
- Poranění očí způsobená částicemi nečistot. Noste vždy ochranné brýle, pevné dlouhé kalhoty, rukavice a pevnou obuv.
- Vdechnutí jedovatých druhů prachu.

UPOZORNĚNÍ NA LITHIUM-IONTOVÉ BATERIE

Použití lithium-iontových baterií

Děle nepoužívané akumulátory je nutné před použitím znovu nabít.

Teplota přes 50°C snižuje výkon akumulátoru. Chraňte před dlouhým přehříváním na slunci či u topení.

Kontakty nabíječky a akumulátoru udržujte v čistotě.

Pro optimální životnost je nutné akumulátory po použití plně dobít. K zabezpečení dlouhé životnosti by se akumulátory měly po nabíjení vyjmout z nabíječky.

Při skladování akumulátoru po dobu delší než 30 dní: Napájecí sadu skladujte v prostředí s teplotou do 27 °C a chraňte ji před vlhkem.

Skladujte akumulátor při cca 30%-50% nabíjecí kapacity.

Opakujte nabíjení akumulátoru každých 6 měsíců.

Ochrana proti přetížení u lithium-iontových baterií

Při přetížení akumulátoru příliš vysokou spotřebou proudu, například při extrémně vysokém kroutícím momentu, začne elektrické nářadí po dobu 5 sekund vibrovat, indikátor dobíjení začne blikat a motor se následně samočinně vypne.

K opětnému zapnutí uvolníte a následně opět stisknete tlačítkový vypínač. Při extrémním zatížení dochází k příliš vysokému ohřevu akumulátoru. V tomto případě začnou blikat všechny kontrolky indikátoru dobíjení a blikají tak dlouho, dokud se akumulátor opět neochladí. V okamžiku, kdy indikátor dobíjení přestane blikat, je možné v práci opět pokračovat.

Přeprava lithium-iontových baterií

Lithium-iontové baterie spadají podle zákonných ustanovení pod přepravu nebezpečného nákladu.

Přeprava těchto baterií se musí realizovat s dodržováním lokálních, vnitrostátních a mezinárodních předpisů a ustanovení.

Spotřebitelé mohou tyto baterie bez problémů přepravovat po komunikacích.

Komerční přeprava lithium-iontových baterií prostřednictvím přepravních firem podléhá ustanovením o přepravě nebezpečného nákladu. Přípravu k vyxpedování a samotnou přepravu směřj vykonávat jen příslušně vyškolené osoby. Na celý proces se musí odborně dohlížet.

Při přepravě baterií je třeba dodržovat následující:

Zajistěte, aby kontakty byly chráněné a izolované, aby se zamezilo zkrátům.

Dávejte pozor na to, aby se svazek baterií v rámci balení nemohl sesmeknout.. Poškozené a vyteklé baterie se nesmějí přepravovat. Ohledně dalších informací se obraťte na vaší přepravní firmu.

ELEKTRIKA

Elektronika udržuje otáčky konstantní i při vzrůstajícím zatížení.

Při přetížení se otáčky zredukuje až do zastavení..

Stroj je vybaven ochranou proti přetížení a proti zpětnému nárazu a při přetížení se automaticky vypne.

Věnujte prosím pozornost tomu, že se vrtačka při snížení zatížení na normální hodnotu opět zapne a najede na původní počet pracovních otáček.

Po dosažení počtu pracovních otáček je vrtačka opět připravena k použití.

POJISTKA PROTI OPĚTOVNĚMU NÁBĚHU

Nulový spínač zabraňuje opětovnému rozběhnutí stroje po přerušení dodávky el. proudu.

Při obnoveném zahájení práce stroj vypnete a opět zapnete.

HLADKÝ START

Elektronický hladký start pro bezpečné používání zabraňuje trhání při rozběhu zařízení.

ČISTĚNÍ

Větrací štěrbinu nářadí udržujeme stále čisté.

ÚDRŽBA

Používat výhradně příslušenství Milwaukee a náhradní díly Milwaukee. Díly jejichž výměny nebyla popsána, nechte vyměnit u autorizovaném servisu (viz „Záruky / Seznam servisních míst“)

Při potřebě podrobného rozkresu konstrukce, oslovte informaci o typu a čísle přímo servis a nebo výrobce, Techtronic Industries GmbH, Max-Eyth-Straße 10, 71364 Winnenden, Germany.

SYMBOLY

	Před spuštěním stroje si pečlivě pročtěte návod k používání.
	POZOR! VAROVÁNÍ! NEBEZPEČÍ!
	Před zahájením veškerých prací na vrtacím šroubováků vyjmout výměnný akumulátor.
	Při práci se strojem neustále nosit ochranné brýle.
	Používejte při práci vhodnou ochranou masku.
	Směr otáčení
	Odpadní baterie a odpadní elektrická a elektronická zařízení se nesmějí likvidovat společně s domovním odpadem. Odpadní baterie a odpadní elektrická a elektronická zařízení je nutné sbírat a likvidovat odděleně. Před likvidací odstraňte ze zařízení odpadní baterie, odpadní akumulátory a osvětlovací prostředky. Informujte se na místních úřadech nebo u vašeho odborného prodejce ohledně recyklačních dvorů a sběrných míst. Podle místních ustanovení mohou maloobchodní prodejci být povinni bezplatně odebrat zpět odpadní baterie a odpadní elektrická a elektronická zařízení. Opětovným použitím a recyklací vašich odpadních baterií a vašich odpadních elektrických a elektronických zařízení přispíváte ke snížení potřeby surovin. Odpadní baterie (především lithium-iontové baterie), odpadní elektrická a elektronická zařízení obsahují cenné, opětovně použitelné materiály, které při ekologické likvidaci nemohou mít negativní účinky na životní prostředí a vaše zdraví. Před likvidací pokud možno vymažte na vašem odpadním přístroji existující osobní údaje.
n	Jmenovitě otáčky
V	napětí
	Stejnoseměrný proud
	Značka shody v Evropě
	Značka shody v Británii
	Značka shody na Ukrajině
	Značka shody pro oblast Eurasie



TECHNICKÉ ÚDAJE		M18 FDGRB
Typ	Tyčová brúška	
Výrobné číslo	4918 05 01 XXXXXX MJJJJ	
Napätie výmenného akumulátora	18 V \approx	
Menovitý počet obrátok	27.000 min ⁻¹	
Priemer upínacích klieští	6 / 8 mm	
Príslušenstvo max. priemer brúsneho telesa	25 mm	
	Príslušenstvo Priemer max.	50 mm
Hmotnosť podľa vykonávacieho predpisu EPTA 01/2014(Li-Ion 2,0 Ah ... 12,0 Ah)		1,7 ... 2,8 kg
Odporúčaná teplota okolia pre prevádzku		-18 ... +50 °C
Odporúčaná akupaky		M18B...; M18HB...
Odporúčaná nabíjačky		M12-18...; M18DFC, M1418C6
Informácia o hluku Namerané hodnoty určené v súlade s EN 60745. V triede A posudzovaná hladina hluku prístroja činí typicky:		
Hladina akustického tlaku / Kolísavosť K		79,7 dB (A) / 3,0 dB (A)
Hladina akustického výkonu / Kolísavosť K		90,7 dB (A) / 3,0 dB (A)
Informácie o vibráciách Celkové hodnoty vibrácií (vektorový súčet troch smerov) zistených zmysle EN 60745.		
Hodnota vibračných emisií a _h / Kolísavosť K		18,2 m/s ² / 1,5 m/s ²

POZOR!

Úroveň vibrácií a emisií hluku uvedená v tomto informačnom liste bola meraná v súlade so štandardizovanou skúškou uvedenou v EN 60745 a môže sa použiť na porovnanie jedného nástroja s druhým. Môže sa použiť v predbežnom posúdení expozície. Deklarovaná úroveň vibrácií a emisií hluku predstavuje hlavné aplikácie nástroja. Ak sa však nástroj používa pre rôzne aplikácie, s rôznym príslušenstvom alebo s nedostatočnou údržbou, môžu sa vibrácie a emisie hluku líšiť. To môže výrazne zvýšiť úroveň expozície počas celej pracovnej doby. Odhad úrovne expozície vibráciám a hluku by mal tiež brať do úvahy čas, keď je nástroj vypnutý alebo keď beží, ale v skutočnosti nevykonáva prácu. To môže výrazne znížiť úroveň expozície počas celej pracovnej doby. Identifikujte dodatočné bezpečnostné opatrenia na ochranu pracovníka obsluhy pred účinkami vibrácií a/alebo hluku, ako je: údržba nástroja a príslušenstva, udržanie teplých rúk, organizácia pracovných schém.

POZOR!

Prečítajte si všetky bezpečnostné upozornenia, pokyny, vyobrazenia a údaje, ktoré dostanete spolu s prístrojom.. Ak by ste nedodržali nasledujúce pokyny, mohlo by to mať za následok zásah elektrickým prúdom, vznik požiaru a/alebo vážne poranenie.

Tieto Výstražné upozornenia a bezpečnostné pokyny starostlivo uschovajte na budúce použitie.

BEZPEČNOSTNÉ PREDPISY PRE TYČOVÚ BRÚSKU

- a) Bezpečnostné upozornenia spoločné pre brúsenie:
- b) Toto elektrické náradie je určené na brúsenie. Prečítajte si všetky bezpečnostné upozornenia, pokyny, vyobrazenia a údaje, ktoré dostanete spolu s prístrojom. Ak by ste nedodržali nasledujúce pokyny, mohlo by to mať za následok zásah elektrickým prúdom, vznik požiaru a/alebo vážne poranenie.
- c) S týmto elektrickým náradím sa neodporúča vykonávať operácie, ako je brúsenie dreva, kefovanie drôtom, leštenie alebo rezanie. Tie spôsoby použitia, pre ktoré nebolo toto ručné elektrické náradie určené, môžu znamenať ohrozenie zdravia a zapríčiniť poranenia.
- d) Nepoužívajte žiadne také príslušenstvo, ktoré nebolo výrobcom určené a odporúčané špeciálne pre toto ručné elektrické náradie. Okolnosť, že príslušenstvo sa dá na ručné elektrické náradie upevniť, ešte neznamená, že to zaručuje jeho bezpečné používanie.
- e) **Pripustné otáčky pracovného nástroja musia byť minimálne také vysoké ako najvyššie otáčky uvedené na elektrickom náradí.** Príslušenstvo, ktoré sa otáča rýchlejšie, sa môže zlomiť a rozletieť.
- f) **Vonkajší priemer a hrúbka pracovného nástroja musia zodpovedať rozmerovým údajom uvedeným na ručnom elektrickom náradí.** Nesprávne dimenzované pracovné nástroje nemôžu byť dostatočne odclonené a kontrolované.
- g) **Veľkosť vretena kolies, pieskovacích valcov alebo akéhokoľvek iného príslušenstva sa musí patrične hodiť k vretenu alebo puzdru elektrického náčinia.** Diely príslušenstva,

ktoré sa nehodia na montážny trň prístroja, bežia excentricky, veľmi silno vibrujú a môžu viesť k strate kontroly nad náradím.

h) Kolesá montované s vretenom točovým, pieskovacie valce alebo akékoľvek iné príslušenstvo sa musia úplne vložiť do puzdra alebo objímky. Ak je vreteno točové, nedostatočne uchytené a/alebo je presah kolesa príliš dlhý, nemontované koleso sa pri vysokej rýchlosti môže uvoľniť a vysunúť.

i) Poškodené príslušenstvo nepoužívajte. Pred každým použitím príslušenstvo prehľadajte, či na brúsnych kolieskach nie sú triesky a trhliny, na pieskovacom valci trhliny, pretrhnutia alebo či nie je nadmerne opotrebované, a či na drôtenej kefe nie sú uvoľnené alebo pretrhnuté dróty. Ak elektrické náčinie alebo príslušenstvo spadne, prehľadajte ho, či nie je poškodené alebo nainštalujte nepoškodené príslušenstvo. Po prehľadnutí a nainštalovaní príslušenstva sa premiestnite vy a osoby, ktoré stoja vedľa, mimo úrovne rotačného príslušenstva a elektrické náčinie spustíte pri maximálnej rýchlosti bez začať na jednu minútu. Poškodené pracovné nástroje sa obvyčajne počas tejto doby testovania zlomia.

j) Používajte osobné ochranné prostriedky. Podľa druhu použitia náradia používajte ochranný štít na celú tvár, štít na oči alebo ochranné okuliare. Pokiaľ je to primerané, používajte ochrannú dýchaciu masku, chrániče sluchu, pracovné rukavice alebo špeciálnu zásteru, ktorá Vás ochráni pred odletujúcimi drobnými časticami brúsiva a obrábaného materiálu. Predovšetkým oči treba chrániť pred odletujúcimi cudzími telieskami, ktoré vznikajú pri rôznom spôsobe používania náradia. Ochrana proti prachu alebo ochranná dýchacia maska musia predovšetkým odfiltrovať konkrétny druh prachu, ktorý vzniká pri danom druhu použitia náradia. Keď je človek dlhšiu dobu vystavený hlasnému hluku, môže utrpieť stratu sluchu.

k) Zabezpečte, aby sa iné osoby nachádzali v bezpečnej vzdialenosti od Vášho pracoviska. Každá osoba, ktorá vstúpi do pracovného dosahu náradia, musí byť vybavená osobnými ochrannými pomôckami. Úlomky obrobru alebo zlomený pracovný

nástroj môžu odletieť a spôsobiť poranenie osôb aj mimo priameho pracoviska.

l) Pri realizovaní prác, pri ktorých nástroj môže naraziť na skryté elektrické vedenia, držte prístroj za izolované pridržovacie plošky. Kontakt rezného nástroja s vedením pod napätím môže viesť k prenosu napätia na kovové časti prístroja a k úrazu elektrickým prúdom.

m) Počas spúšťania náčinie vždy držte pevne v ruke(-ách). Reakčný točivý moment motora pri jeho zrýchlení na plnú rýchlosť môže spôsobiť krútenie náčinia.

n) Pre podporu obrobku použite svorky, kedykoľvek je to praktické. Počas používania nikdy nedržte malý obrobok v jednej ruke a náčinie v druhej ruke. Uchytenie malého obrobku s pomocou svorky vám umožní použiť vašu(e) ruku(y) na ovládanie náčinia. Okrúhly materiál ako sú spojovacie tyče, rúrky alebo trúbky majú tendenciu otáčať sa počas rezania, a môžu spôsobiť, že sa ten kus ohne alebo vyskočí smerom k vám.

o) Elektrické náradie nikdy neodkladajte skôr, ako sa pracovný nástroj úplne zastaví. Rotujúci pracovný nástroj sa môže dostať do kontaktu s odkladacou plochou, následkom čoho by ste mohli stratiť kontrolu nad ručným elektrickým náradím.

p) Po výmene kusov alebo vykonaní akýchkoľvek úprav zabezpečte, aby boli klieštiny matice a akékoľvek iné zariadenia bezpečne upevnené. Voľne nastavené zariadenia sa môžu nečakane posunúť, spôsobiac stratu kontroly, uvoľnené komponenty sa násilne vyhodia.

q) Nikdy nemajte ručné elektrické náradie zapnuté vtedy, keď ho prenášate na iné miesto. Náhodným kontaktom Vašich vlasov alebo Vášho oblečenia s rotujúcim pracovným nástrojom by sa Vám pracovný nástroj mohol zavriť a do tela.

r) Pravidelne čistite vetracie otvory svojho ručného elektrického náradia. Ventilátor motora vtáhaje do telesa náradia prach a veľké nahromadenie kovového prachu by mohlo spôsobiť vznik nebezpečného zásahu elektrickým prúdom.

s) Nepoužívajte toto ručné elektrické náradie v blízkosti horľavých materiálov. Odletujúce iskry by mohli tieto materiály zapáliť.

t) Nepoužívajte žiadne také pracovné nástroje, ktoré potrebujú chladienie kvapalinou. Používanie vody alebo iných tekutých chladiacich prostriedkov môže mať za následok zásah elektrickým prúdom.

Spätňý ráz a príslušné výstražné upozornenia

Spätňý náraz je náhla reakcia stisnutého alebo zachyteného rotačného kolesa, pieskovacieho pásu, kely alebo akéhokoľvek iného príslušenstva. Stisnutie alebo zachytenie spôsobí rýchle zastavenie rotujúceho príslušenstva, ktoré následne spôsobí, že nekontrolované elektrické náčinie násilím smeruje opačne k rotácii príslušenstva.

Keď sa napríklad brúsny kotúč vzpriechi alebo zablokuje v obrobku, môže sa hrana brúsneho kotúča, ktorá je zapichnutá do obrobku, zachytiť v materiáli a tým sa vylomit' z brúsneho taniera, alebo spôsobiť spätňý ráz náradia. Brúsny kotúč sa potom pohybuje smerom k osobe alebo smerom preč od nej podľa toho, aký bol smer otáčania kotúča na mieste zablokovania. Brúsne kotúče sa môžu v takomto prípade aj rozlomiť.

Spätňý ráz je následkom nesprávneho a chýbného používania ručného elektrického náradia. Vhodnými preventívnymi opatreniami, ktoré popisujeme v nasledujúcom texte, mu možno zabrániť.

a) Udržujte pevný úchyt elektrického náčinia a svoje telo a rameno umiestnite tak, aby vám umožnilo odolávať silám spätňého nárazu Pomocou vhodných opatrení môže obsluhujúca osoba sily spätňého rázu a sily reakčných momentov zvládnuť.

b) Mimoriadne opatrne pracujte v oblasti rohov, ostrých hrán a pod. Zabráňte tomu, aby obrobok vymrštil pracovný nástroj proti Vám, alebo aby sa v ňom pracovný nástroj zablokoval. Rotujúci pracovný nástroj má sklon zablokovať sa v rohoch, na ostrých hranách alebo vtedy, keď je vyhodенý. To spôsobí stratu kontroly nad náradím alebo jeho spätňý ráz.

c) Nepripájajte ozubenú čepel' pily. Takého pracovné nástroje spôsobujú často spätňý ráz alebo stratu kontroly nad elektrickým náradím.

d) Kus vkladajte do materiálu vzhľad v rovnakom smere, v akom ostrie vystupuje z materiálu (rovnaký smer, ktorým sa vyhadzuje vtrysky). Vkladanie do náčinia nesprávnym smerom spôsobuje, že ostrie kusa vystúpi von z obrobku a ťahá náčinie v smere tohto vkladania.

e) Pri používaní rotačných pilníkov majte obrobok vždy bezpečne upnutý. Tieto kolesá sa budú uchytávať, ak sa trochu naklonia v drážke, a môže vzniknúť spätňý náraz. Keď sa koleso uchytí, koleso sa zvyčajne zlomí. Keď sa rotačný pilník, vysokorychlostný rezač alebo rezač z karbidu wolfrámu uchytia, môžu vyskočiť z drážky a mohli by ste stratiť kontrolu nad náčiním.

Osobitné bezpečnostné predpisy pre brúsenie a rezanie

a) Používajte len typy kolies, ktoré sa odporúčajú pre vaše náčinie a len pre odporúčané použítie. Napríklad: nebrúste so stranou odrezávacieho kolesa. Rezacie kotúče sú určené na uberanie materiálu hranou kotúča. Pôsobenie bočnej sily na tento kotúč môže spôsobiť jeho zlomenie.

b) Pre závitové brúsne kužele a zástčky používajte len nepoškodené vretená kolies s neuvoľnenou osadzovacou prírubou, ktoré majú správnu veľkosť a dĺžku. Správne vretená znížia možnosť zlomenia.

c) Vyhýbajte sa zablokovaniu rezacieho kotúča alebo použitiu príliš veľkého prítlaku. Nevykonávajte žiadne nadmierne hlboké rezy. Preťaženie rezacieho kotúča zvyšuje jeho namáhanie a náchylnosť na vzpriechenie alebo zablokovanie a tým zvyšuje aj možnosť vzniku spätňého rázu alebo zlomenia rezacieho kotúča.

d) Vyhýbajte sa priestoru pred rotujúcim rezacím kotúčom a za ním. Keď pohybujete rezacím kotúčom v obrobku smerom od seba, v prípade spätňého rázu môže byť ručné elektrické náradie vymrštené rotujúcim kotúčom priamo na Vás.

e) Ak je kotúč zovretý, zaseknutý alebo ak z akéhokoľvek dôvodu prerušíte rez, vypnite elektrické náradie a držte ho bez pohybu, kým sa kotúč úplne nezastaví. Nepokúšajte sa vybrať rezací kotúč z rezu vtedy, keď ešte beží, pretože by to mohlo mať za následok vyvolanie spätňého rázu. Preskúmajte a prijmite nápravne opatrenia na odstránenie príčiny zavretia alebo zaseknutia kotúča.

f) Nikdy nezapínajte znova ručné elektrické náradie dovtedy, kým sa rezací kotúč nechádza v obrobku. Skôr ako budete opatrne pokračovať v reze, počkajte, kým dosiahne rezací kotúč maximálny počet obrátok. V opačnom prípade sa môže rezací kotúč zaseknúť, vyskočiť z obrobku alebo vyvolať spätňý ráz.

g) Veľké platne alebo veľkorozmerné obrobky pri rezaní podporite, aby ste znížili riziko spätňého rázu zablokovaním rezacieho kotúča. Veľké obrobky sa môžu prehnúť následkom vlastnej hmotnosti. Obrobok treba podporiť na oboch stranách, a to aj v blízkosti rezu aj na hrane.

h) Buďte zvlášť opatrní pri tzv. "vreckových rezoch" do postavených stien alebo do iných zle prehľadných zón. Zapichovaný rezací kotúč môže pri zarezaní do plynového alebo vodovodného potrubia, do elektrického vedenia alebo iných objektov spôsobiť spätňý ráz.

ĎALŠIE BEZPEČNOSTNÉ A PRACOVNÉ POKYNY

Noste osobné ochranné pomôcky a používajte vždy ochranné okuliare. Nosenie osobných ochranných pomôcok, ako je ochranná dýchacia maska, bezpečnostná pracovná obuv, ochranná prilba alebo chrániče sluchu, podľa druhu ručného elektrického náradia a spôsobu jeho použitia znižujú riziko poranenia. Nesiahajte do nebezpečnej oblasti bežiaceho stroja. Triesky alebo úlomky sa nesmú odstraňovať za chodu stroja.

Používajte ochranu sluchu. Vystavenie hluku môže spôsobiť stratu sluchu.

Použite ochranné vybavenie. Pri práci s elektrickým náradím používajte vždy ochranné okuliare. Doporučujeme tiež použíť súčasť ochranného odevu a ochranné obuvi, ako sú protiprašná maska, ochranné rukavice, pevná a neklzajúca obuv, ochranná prilba a ochrana sluchu.

Prach, ktorý vzniká pri práci je často zdraviu škodlivý a nemal by sa dostať do tela. používajte odsávac prachu a noste vhodnú masku

proti prachu. Uskladnený prach dôkladne odstráňte, napr. vysať.

Ak za chodu prístroja dôjde k výraznému kmitaniu alebo sa vyskytnú iné nedostatky, okamžite ho vypnite. Stroj skontrolujte, aby ste zistili príčinu.

Opracovaný obrobok musí byť pevne upnutý, pokiaľ nedrží vlastnou váhou.

Nasadený nástroj má ostré hrany a počas používania sa môže zahriať.

VYSTRÁHA! Nebezpečenstvo poranenia a popálenia

- pri manipulácii s nasadzovanými nástrojmi
- pri odkladaní prístroja.

Pri manipulácii s nasadzovanými nástrojmi používajte ochranné rukavice.

Z dôvodu nebezpečia skratu sa do vetracích otvorov nesmú dostať kovové predmety.

Nesmú sa opracovávať materiály, ktoré môžu spôsobiť ohrozenie zdravia (napr. azbest)

Pri brúsení kovov dochádza k lietaniu iskiev. Dávajte pozor, aby neboli ohrozené žiadne osoby. Z dôvodu nebezpečia požiaru nesmú byť v blízkosti (oblasť lietania iskiev) žiadne horľavé materiály. Nepoužívať odsávač prachu.

POZOR! Aby ste zabránili nebezpečenstvu požiaru spôsobeného skratom, poraneniam alebo poškodeniam výrobku, neponárate náradie, výmennú batériu alebo nabíjačku do kvapalín a postarajte sa o to, aby do zariadení a akumulátorov nevnikli žiadne tekutiny. Korodujúce alebo vodivé kvapaliny, ako je slaná voda, určité chemikálie a bieliace prostriedky alebo výrobky, ktoré obsahujú bieliadlo, môžu spôsobiť skrat.

Výmenné akumulátory a nabíjacie zariadenia neotvárajte a skladovajte len v suchých priestoroch. Chránite pred vlhkosťou.

Výmenné akumulátory systému M18 nabíjajú len nabíjacími zariadeniami systému M18. Akumulátory iných systémov týmto zariadením nenabíjajte.

POUŽITIE PODĽA PREDPISOV

Priama brúska je vhodná na brúsenie dreva, plastov a kovov, predovšetkým na ťažko prístupných miestach.

V spornom prípade sa riad'tepokynmi výrobcov príslušenstva. Toto elektrické náradie je vhodné iba na suché obrábanie.

ZVÝŠKOVÉ RIZIKÁ

Dokonca ani pri riadnom používaní výrobku podľa predpisov sa nedajú úplne vylúčiť zvyškové riziká. Pri používaní môžu vzniknúť nasledujúce riziká, a preto by obsluha mala dodržiavať nasledovné pokyny:

- Poranenia spôsobené vibráciou. Prístroj držte iba za určené držadlá a obmedzte čas práce a expozície..
- Poranenia očí spôsobené čistočkami nečistôt. Noste vždy ochranné okuliare, pevné dlhé nohavice, rukavice a pevnú obuv.
- Vdýchnutie jedovatých druhov prachu.

UPOZORNENIE NA LIŤIUM-IÓNOVÉ BATÉRIE

Použitie lítium-iónových batérií

Dlhší čas nepoužívané výmenné akumulátory pred použitím dobiť..

Teplota vyššia ako 50°C znižuje výkon výmenného akumulátora. Zabráňte dlhšiemu ohriatiu slnkom alebo kúrením. Prípádacie kontakty na nabíjacom zariadení a výmennom akumulátore udržiavajte čisté.

Pre optimálnu životnosť je nutné akumulátory po použití plne dobiť. K zabezpečeniu dlhej životnosti by sa akumulátory mali po nabití vybrať z nabíjačky.

Pri skladovaní akumulátora po dobu dlhšiu než 30 dní: Akumulátor skladujte pri teplote nižšej ako 27°C a mimo dosahu vlhkosti

Skladujte akumulátor pri cca 30%-50% nabíjacej kapacity. Opakujte nabíjanie akumulátora každých 6 mesiacov.

Ochrana proti preťaženiu pri lítium-iónových batériách

Pri preťažení akumulátora príliš vysokou spotrebou prúdu, napríklad pri extrémne vysokom krútiacom momente, začne elektrické náradie po dobu 5 sekúnd vibrovať, indikátor dobíjania začne blikať a motor sa následne samočinne vypne.

K opätovnému zapnutiu uvoľníte a následne opäť stlačíte tlačidlový vypínač. Pri extrémnom zaťažení dochádza k príliš vysokému ohrevu akumulátora. V tomto prípade začnú blikať všetky kontrolky indikátora dobíjania a blikať tak dlho, dokiaľ sa akumulátor opäť neochladí. V okamihu, keď indikátor dobíjania prestane blikať, je možné v práci opäť pokračovať.

Preprava lítiovo-iónových batérií

Lítiovo-iónové batérie podľa zákonných ustanovení spadajú pod prepravu nebezpečného nákladu.

Preprava týchto batérií sa musí realizovať s dodržiavaním lokálnych, vnútroštátnych a medzinárodných predpisov a ustanovení.

Spotrebiteľia môžu tieto batérie bez problémov prepravovať po cestách.

Komerčná preprava lítiovo-iónových batérií prostredníctvom špedičných firiem podlieha ustanoveniam o preprave nebezpečného nákladu. Pripravu k vyexpedovaniu a samotnú prepravu smú vykonávať iba adekvátne vyškolené osoby. Na celý proces sa musí odborné dohliadať.

Pri preprave batérií treba dodržiavať nasledovné:

Zabezpečte, aby boli kontakty chránené a izolované, aby sa zamedžilo skratom.

Dávajte pozor na to, aby sa zväzok batérií v rámci balenia nemohol zošmyknúť. Poškodené a vytečené batérie sa nesmú prepravovať. Kvôli ďalším informáciám sa obráťte na vašu špedičnú firmu.

ELEKTRONIKA

Pri stúpajúcom zaťažení elektronika udržiava konštantné otáčky.

Pri preťažení sa zredukujú otáčky až do zastavenia..

Stroj je vybavený ochranou proti preťaženiu a proti spätnému nárazu a pri preťažení sa automaticky vypne.

Venujte prosím pozornosť tomu, že sa vŕtačka pri znížení zataženia na normálnu hodnotu opäť zapne a nabehne na pôvodný počet pracovných otáčok.

Po dosiahnutí počtu pracovných otáčok je vŕtačka opäť pripravená na použitie.

REŠTARTOVANIE PRERUŠOVAČA

Nulový spínač zabraňuje opätovnému nabehnutiu stroja po prerušení dodávky el. prúdu.

Pri obnovenom započatí práce stroj vypnúť a opäť zapnúť.

PLYNULÝ ŠTART

Elektronický plynulý štart pre úsporné používanie zabraňuje trhavému rozbehu stroja.

ČISTENIE

Vetracie otvory udržiavať stále v čistote.

ÚDRZBA

Používať len Milwaukee príslušenstvo a Milwaukee náhradné diely. Súčiastky bez návodu na výmenu treba dať vymeniť v jednom z Milwaukee zákaznických centier (viď brožúru Záruka/Adresy zákaznických centier).

Pri udaní typu stroja a čísla nachádzajúceho sa na štítku dá sa v prípade potreby vyžadovať explózia schéma prístroja od vášho zákaznického centra alebo priamo v Technicon Industries GmbH, Max-Eyth-Straße 10, 71364 Winnenden, Germany.

	Pred prvým použitím prístroja si pozorne prečítajte návod na obsluhu.
	POZOR! NEBEZPEČENSTVO!
	Pred každou prácou na stroji výmenný akumulátor vytiahnuť.
	Pri práci so strojom vždy nosite ochranné okuliare.
	Pri práci nosiť vhodnú ochrannú masku, aby sa nedostal do ľudského organizmu.
	Smer otáčania
	Použitie batérie a odpad z elektrických a elektronických zariadení sa nesmie likvidovať spolu s domovým odpadom. Použitie batérie a odpad z elektrických a elektronických zariadení treba zbierať a likvidovať oddelene. Pred likvidáciou odstráňte zo zariadení použité batérie, použité akumulátory a osvetľovacie prostriedky. Informujte sa pri miestnych úradoch alebo u vášho odborného predajcu o vhodných recyklačných dvoroch a zberných miest. Podľa miestnych ustanovení môžu maloobchodní predajcovia byť povinní bezplatne zobrať späť použité batérie a odpad z elektrických a elektronických zariadení. Opätovným použitím a recykláciou vašich použitých batérií a vášho odpadu z elektrických a elektronických zariadení prispievate k zníženiu potreby surovín. Použitie batérie (predovšetkým lítium-iónové batérie), odpad z elektrických a elektronických zariadení obsahuje cenné, opätovne použiteľné materiály, ktoré pri ekologickej likvidácii nemôžu mať negatívne účinky na životné prostredie a vaše zdravie. Pred likvidáciou podľa možnosti vymeňte na vašom použítom prístroji existujúce osobné údaje.
n	Menovitý počet obrátok
V	Napätie
	Jednosmerný prúd
	Značka zhody v Európe
	Značka zhody v Británii
	Značka zhody na Ukrajine
	Značka zhody pre oblasť Eurázie

	M18 FDGRB	
Typ	Szlifierka trzpieniowa	
Numer produkcyjny	4918 05 01 XXXXXX MJJJJ	
Napięcie baterii akumulatorowej	18 V \approx	
Znamionowa prędkość obrotowa	27.000 min ⁻¹	
Średnica tulei zaciskowej	6 / 8 mm	
Wyposażenie dodatkowe dostępne osobno. Maksymalna średnica części ściernej	25 mm	
	Wyposażenie dodatkowe dostępne osobno. Średnica maks.	50 mm
Ciężar wg procedury EPTA 01/2014(Li-Ion 2,0 Ah ... 12,0 Ah)	1,7 ... 2,8 kg	
Zalecana temperatura otoczenia w trakcie eksploatacji	-18 ... +50 °C	
Zalecane zestawy akumulatorowe	M18B...; M18HB...	
Zalecane ładowarki	M12-18...; M18DFC, M1418C6	
Informacja dotycząca szumów Zmierzone wartości wyznaczone zgodnie z normą EN 60745. Poziom szumów urządzenia oszacowany jako A wynosi typowo:		
Poziom ciśnienia akustycznego / Niepewność K	79,7 dB (A) / 3,0 dB (A)	
Poziom mocy akustycznej / Niepewność K	90,7 dB (A) / 3,0 dB (A)	
Informacje dotyczące vibracji Wartości łączne drgań (suma wektorowa trzech kierunków) wyznaczone zgodnie z normą EN 60745		
Wartość emisji drgań a _h / Niepewność K	18,2 m/s ² / 1,5 m/s ²	

⚠ OSTRZEŻENIE!

Poziom drgań i emisji hałasu podany w niniejszej instrukcji zmierzono zgodnie ze standardową metodą badania wg EN 60745 i można ją wykorzystać do porównania narzędzia z innym narzędziem. Można go wykorzystać przy wstępnej ocenie narażenia. Deklarowany poziom emisji drgań i hałasu reprezentuje główne zastosowania narzędzia. Jeśli jednak narzędzie jest używane do różnych zastosowań, z różnymi akcesoriami lub w przypadku nieprawidłowej konserwacji, emisja drgań i hałasu może się różnić. Może to znacznie zwiększyć poziom narażenia w całym okresie eksploatacji narzędzia. Oszacowanie poziomu narażenia na vibracje i hałas powinno również uwzględniać czasy, kiedy narzędzie jest wyłączone lub kiedy jest włączone, ale nie pracuje. Może to znacznie obniżyć poziom ekspozycji w całym okresie eksploatacji narzędzia. Należy zidentyfikować dodatkowe środki bezpieczeństwa w celu ochrony operatora przed skutkami vibracji i/lub hałasu, takie jak: utrzymywanie narzędzia i akcesoriów w nienagannym stanie, utrzymywanie ciepła rąk, organizacja pracy.

⚠ OSTRZEŻENIE! Przeczytać wszystkie wskazówki bezpieczeństwa, instrukcje, ilustracje i dane dołączone do urządzenia. Jeśli nie będą przestrzegane następujące przepisy, może dojść do porażenia prądem, pożaru i/lub ciężkich obrażeń ciała.

Należy starannie przechowywać wszystkie przepisy i wskazówki bezpieczeństwa dla dalszego zastosowania.

WSKAZÓWKI BEZPIECZEŃSTWA DOT. SZLIFIERKI TRZPIENIOWEJ

a) Ostrzeżenia dotyczące bezpieczeństwa typowe dla operacji szlifowania:

b) To elektronarzędzie jest przeznaczone do pracy jako szlifierka. Przeczytać wszystkie wskazówki bezpieczeństwa, instrukcje, ilustracje i dane dołączone do urządzenia. Jeśli nie będą przestrzegane następujące przepisy, może dojść do porażenia prądem, pożaru i/lub ciężkich obrażeń ciała.

c) Nie zaleca używania tego elektronarzędzia do szlifowania za pomocą papieru ściernego, szczołki drucianej, polerowania oraz cięcia. Zastosowanie elektronarzędzia do innej, niż przewidziana czynności roboczej, może stać się przyczyną zagrożeń i obrażeń.

d) Nie należy używać osprzętu, który nie jest przewidziany i polecany przez producenta specjalnie do tego urządzenia. Fakt, że osprzęt daje się zamontować do elektronarzędzia, nie jest gwarantem bezpiecznego użycia.

e) Dopuszczalna liczba obrotów do szlifowania musi być przynajmniej tak wysoka, jak maksymalna liczba obrotów podana na urządzeniu elektrycznym. Osprzęt, który obraca się szybciej niż jest to dozwolone, może pęknąć i zostać ciśnięty w powietrze.

f) Średnica zewnętrzna i grubość narzędzia roboczego muszą odpowiadać wymiarom elektronarzędzia. Narzędzia robocze o niewłaściwych wymiarach nie mogą być wystarczająco osłonięte lub kontrolowane.

g) Rozmiar tarczy, bębnow roboczych szlifierki i wszelkich innych akcesoriów musi dokładnie pasować do trzpienia lub tulei zaciskowej elektronarzędzia. Części osprzętowe, które nie pasują do trzpienia montażowego urządzenia, poruszają się mimosłowo, nadmiernie mocno wibrują i mogą prowadzić do utraty kontroli nad narzędziem.

h) Mocowane na trzpieniu tarcze, bębny robocze szlifierki, frezy i inne akcesoria muszą zostać całkowicie wsadzone do tulei zaciskowej lub uchwyty. Jeśli trzpień nie jest wystarczająco mocno utrzymywany i/lub występ tarczy jest zbyt duży, zamontowana tarcza może się poluzować i zostać odrzucona z dużą prędkością.

i) Nie używać uszkodzonych akcesoriów. Przed każdym użyciem skontrolować akcesoria np. koła szlifierskie — pod kątem odłamków i pęknięć, bęben roboczy szlifierki — pod kątem pęknięć, rozerwań lub nadmiernego zużycia, szczołkę drucianą — pod kątem luźnych lub pękniętych drutów. Jeśli elektronarzędzie lub akcesorium zostanie upuszczone, sprawdzić je pod kątem uszkodzeń lub zamontować nieuszkodzone akcesorium. Po sprawdzeniu i zamontowaniu akcesorium operator i osoby postronne powinny zająć pozycję z dala od płaszczyzny wirującego akcesorium. Następnie należy uruchomić elektronarzędzie na jedną minutę z maksymalną prędkością bez obciążenia. Uszkodzone narzędzia łamią się najczęściej w tym czasie próbnym.

j) Należy nosić osobiste wyposażenie ochronne. W zależności od rodzaju pracy, należy nosić maskę ochronną pokrywającą całą twarz, ochronę oczu lub okulary ochronne. W razie potrzeby należy użyć maski przeciwpyłowej, ochrony słuchu, rękawic ochronnych lub specjalnego fartucha, chroniącego przed małymi cząstkami ściernego i obrabianego materiału. Należy chronić oczy przed unoszącymi się w powietrzu cząstkami obcymi, powstałymi w czasie pracy. Maskę przeciwpyłową i ochronną dróg oddechowych muszą filtrować powstający podczas

pracy pył. Oddziaływanie hałasu przez dłuższy okres czasu, może doprowadzić do utraty słuchu.

k) Należy uważać, by osoby postronne znajdowały się w bezpiecznej odległości od strefy zasięgu elektronarzędzia. Każdy, kto znajduje się w pobliżu pracującego elektronarzędzia, musi używać osobistego wyposażenia ochronnego. Odlamki obrabianego przedmiotu lub pęknięte narzędzia robocze mogą odpryskiwać i spowodować obrażenia również poza bezpośrednią strefą zasięgu.

l) Trzymaj urządzenie za izolowane powierzchnie chwytne gdy wykonujesz roboty, w trakcie których narzędzie skrawające może natrafiać na ukryte przewody prądowe. Styczność narzędzia skrawającego z bębniącym pod napięciem przewodem może spowodować podłączenie części metalowych urządzenia do napięcia i prowadzić do porażenia prądem elektrycznym.

m) Zawsze trzymaj mocno narzędzie w ręce (rękach) podczas rozruchu. Moment reakcji silnika przyspieszającego do maksymalnej prędkości można spowodować obrót narzędzia.

n) Jeśli to możliwe, stosować zaciski do przтрыmania przedmiotu obrabianego. Nigdy nie trzymać jedną ręką małego przedmiotu obrabianego a drugą ręką — pracującego narzędzia. Umieszczenie małego przedmiotu obrabianego w zaciskach umożliwia użycie ręki (rąk) do kontrolowania narzędzia. Okragłe elementy — takie jak kolki ustalające, pręty lub rury — mają skłonność do toczenia się podczas cięcia, co może spowodować zakleszczenie ostrza lub jego odrzut w stronę operatora.

o) Nigdy nie odkładaj urządzenia zanim obrotowy osprzęt tnący całkowicie się nie zatrzyma. Obracające się narzędzie może wejść w kontakt z powierzchnią, na którą jest odłożone, przez co można stracić kontrolę nad elektronarzędziem.

p) Po zmianie ostrzy lub dokonaniu ewentualnych nastaw należy upewnić się, że nakrętka tulei zaciskowej, uchwyt lub inne elementy regulujące są dobrze dokręcone. Luźne elementy regulujące mogą nieoczekiwanie przemieścić się, powodując utratę kontroli operatora, a także gwałtowne odrzucenie luźnych części wirujących.

q) Nie wolno prznosić elektronarzędzia, znajdującego się w ruchu. Przypadkowy kontakt ubrania z obracającym się narzędziem roboczym może spowodować jego wciągnięcie i wwiercenie się narzędzia roboczego w ciało osoby obsługującej.

r) Należy regularnie czyszczyć szeliny wentylacyjne elektronarzędzia. Dmuchawa silnika wciąga kurz do obudowy, a duże nagromadzenie pyłu metalowego może spowodować zagrożenie elektryczne.

s) Nie należy używać elektronarzędzia w pobliżu materiałów łatwopalnych. Iskry mogą spowodować ich zapłon.

t) Nie należy używać narzędzi, które wymagają płynnych środków chłodzących. Użycie wody lub innych płynnych środków chłodzących może doprowadzić do porażenia prądem.

Odrzut i odpowiednie wskazówki bezpieczeństwa

Odrzut to nagła reakcja na zakleszczenie lub wyszczerbienie wirującej tarczy, taśmy do szlifowania, szczotki lub innego akcesorium. Zakleszczenie lub wyszczerbienie powoduje nagłe zatrzymanie obracającego się akcesorium, co z kolei powoduje wymuszenie ruchu elektronarzędzia w kierunku przeciwnym do obrotu akcesorium.

Gdy, np. ściernica zatnie się lub zakleszczy w obrabianym przedmiocie, zanurzona w materiale krawędź ściernicy, może się zablokować i spowodować jej wypadnięcie lub odrzut. Ruch ściernicy (w kierunku osoby obsługującej) lub od niezależności jest wtedy od kierunku ruchu ściernicy w miejscu zablokowania. Oprócz tego ściernice mogą się również złamać.

Odrzut jest następstwem niewłaściwego lub błędnego użycia elektronarzędzia. Można go uniknąć przez zachowanie opisanych poniżej odpowiednich środków ostrożności.

a) Należy mocno trzymać elektronarzędzie i ustawić swoje ciało i ramię tak, aby przeciwdziałać siłom odrzutu. Osoba obsługująca urządzenie może opanować szarpnięcia i zjawisko odrzutu poprzez zachowanie odpowiednich środków ostrożności.

b) Szczególnie ostrożnie należy obrabiać narożniki, ostre krawędzie itd. Należy zapobiegać temu, by narzędzia robocze zostały odbite lub by się one zablokowały. Obracające się narzędzie robocze jest bardziej podatne na zakleszczenie przy obróbce kątów, ostrych krawędzi lub gdy zostanie odbite. Może to stać się przyczyną utraty kontroli lub odrzutu.

c) Nie mocować zębastej tarczy tnącej. Osprzęt tnący tego typu prowadzi często do powstawania odrzutu oraz utraty kontroli nad urządzeniem elektrycznym.

d) Każdorazowo wprowadzać ostre do materiału w tym samym kierunku, co krawędź skrawająca wychodząca z materiału (a więc i w kierunku odrzucania odłamków). Wprowadzenie narzędzia w niewłaściwym kierunku spowoduje wydostanie się krawędzi skrawającej ostrza z obrabianego przedmiotu i pociągnięcie narzędzia w kierunku takiego wprowadzenia.

e) Podczas pracy z użyciem pilnika obrotowego obrabiany przedmiot musi być odpowiednio zamocowany. Jeśli tarcze takie nieznacznie przehyłały się w wyłobieniu, zaklinują się; może też dojść do ich odrzucenia. Zaklinowanie ściernicy do cięcia zazwyczaj skutkuje pęknięciem samej ściernicy. Zaklinowanie pilnika obrotowego, frezu szybkoobrotowego lub frezu z węglika wolframu zazwyczaj skutkuje odskoczaniem elementu od wyłobienia i utratą kontroli nad narzędziem.

Szczególne wskazówki bezpieczeństwa dla szlifowania i przecinania ściernicą

a) Należy używać wyłącznie rodzajów tarcz zalecanych do tego elektronarzędzia i tylko zgodnie z przeznaczeniem. Na przykład: nie szlifować powierzchni bocznej ściernicy do cięcia. Tarczowe ściernice tnące przeznaczone są do usuwania materiału krawędzią tarczy. Wpływ sił bocznych na te ściernice może je zламać.

b) W przypadku gwintowanych stożków ściernych i czopów używać tylko nieuszkodzonych trzpieni tarczy z niezataczanym kołnierzem pasowym odpowiedniego rozmiaru i długości. Odpowiednie trzpienie zmniejszają możliwość złamania/pęknięcia.

c) Należy unikać zablokowania się tarczy tnącej lub za dużego nacisku. Nie należy przeprowadzać nadmiernie głębokich cięć. Przeciężenie tarczy tnącej podwyższa jej obciążenie i jej skłonność do zakleszczenia się lub zablokowania i tym samym możliwość odrzutu lub złamania się tarczy.

d) Należy unikać obszaru przed i za obracającą się tarczą tnącą. Przesuwanie tarczy tnącej w obrabianym przedmiocie w kierunku od siebie, może spowodować, iż w razie odrzutu, elektronarzędzie odskoczy wraz z obracającą się tarczą bezpośrednio w kierunku użytkownika.

e) W przypadku zablokowania lub zaklinowania tarczy, albo gdy cięcie zostanie z jakiegogo powodu przerwane, należy wyłączyć elektronarzędzie i zaczekać, aż tarcza całkowicie się zatrzyma. Nigdy nie należy próbować wyciągać poruszającej się jeszcze tarczy z miejsca cięcia, gdyż może to wywołać odrzut. Jeśli tarcza się blokuje lub zacina, należy zbaczać przyczynę i podjąć odpowiednie kroki w celu jej wyeliminowania.

f) Nie włączać ponownie elektronarzędzia, dopóki znajduje się ono w materiale. Przed kontynuacją cięcia, tarcza tnąca powinna osiągnąć swoją pełną prędkość obrotową. W przeciwnym wypadku ściernica może się zaczepić, wyskoczyć z przedmiotu obrabianego lub spowodować odrzut.

g) Płyty lub duże przedmioty należy przed obróbką podeprzeć, aby zmniejszyć ryzyko odrzutu, spowodowanego przez zakleszczoną tarczę. Duże przedmioty mogą się ugiać pod ciężarem własnym. Obrabiany przedmiot należy podeprzeć z obydwu stron, zarówno w pobliżu linii cięcia jak i przy krawędzi.

h) Należy zachować szczególną ostrożność przy wykonywaniu "cięć dogłębnych" w istniejących ścianach lub w innych niewidocznych obszarach. Wgłębiająca się w materiał tarcza tnąca może spowodować odrzut narzędzia po natrafieniu na przewody gazowe, wodociągowe, przewody elektryczne lub inne przedmioty.

DODATKOWE WSKAZÓWKI BEZPIECZEŃSTWA I INSTRUKCJE ROBOCZE

Należy nosić osobiste wyposażenie ochronne i zawsze okulary ochronne. Noszenie osobistego wyposażenia ochronnego – maski przeciwpyłowej, nieślizgających się butów roboczych, kasku

ochronnego lub środków ochrony słuchu (w zależności od rodzaju i zastosowania elektronarzędzia) – zmniejsza ryzyko obrażeń ciała. Podczas pracy strugarki nie zbliżać się do strefy niebezpiecznej. Podczas pracy elektronarzędzia nie wolno usuwać trocin ani drzazg.

Stosować środki ochrony słuchu! Narażenie na hałas może spowodować utratę słuchu.

Stosować wyposażenie ochronne. Przy pracy maszyną zawsze nosić okulary ochronne. Zalecana jest odzież ochronna, jak maska pyłochronna, rękawice ochronne, mocne i chroniące przed poślizgiem obuwie, kask i ochronniki słuchu.

Pył wydzielający się podczas pracy z elektronarzędziem może być szkodliwy dla zdrowia i dlatego też nie powinien on mieć kontaktu z ciałem. Stosować układ pochłaniania pyłu i nosić odpowiednią maskę ochronną. Dokładnie usunąć nagromadzony pył np. przy pomocy odkurzacza.

Natychmiast wyłączyć elektronarzędzie w przypadku wystąpienia znaczących drgań lub w przypadku stwierdzenia innych usterek. Sprawdzić urządzenie w celu ustalenia przyczyny.

Jeśli ciężar własny obrabianego przedmiotu nie pozwala jego unieruchomienie, to należy go zamocować.

Narzędzie robocze ma ostre krawędzie i może się nagrzewać podczas pracy.

OSTRZEŻENIE! Niebezpieczeństwo skaleczeń i oparzeń

- w trakcie obsługi narzędzi roboczych
- przy odstawianiu urządzenia.

Podczas pracy z wykorzystaniem narzędzi roboczych należy nosić rękawice ochronne.

Nie dopuszczaj do przedostawiania się części metalowych do szczelin powietrznych - niebezpieczeństwo zwarcia!

Nie wolno obrabiać materiałów, które mogą być przyczyną zagrożenia zdrowia (na przykład azbestu).

Przy szlifowaniu metali powstają iskry. Nie narażać na niebezpieczeństwo żadnych osób. Ze względu na zagrożenie pożarowe w pobliżu miejsca pracy (w strefie wyrzucania iskier) nie powinny się znajdować materiały palne. Nie stosować odpylaczy.

OSTRZEŻENIE! Aby uniknąć niebezpieczeństwa pożaru, obrażeń lub uszkodzeń produktu na skutek zwarcia, nie wolno zanurzać narzędzia, akumulatora wymiennego ani ładowarki w cieczach i należy zatroszczyć się o to, aby do urządzeń i akumulatorów nie dostały się żadne cieczy. Zwarcie spowodować mogą korodujące lub przewodzące ciecz, takie jak woda morską, określone chemikalia i wybielacze lub produkty zawierające wybielacze.

Nie otwierać wkładek akumulatorowych i ładowarek. Przechowywać w suchych pomieszczeniach. Chronić przed wilgocią.

Akumulatori Systemu M18 należy łączyć wyłącznie przy pomocy ładowarek Systemu M18. Nie łączyć przy pomocy tych ładowarek akumulatorów innych systemów.

WARUNKI UŻYTKOWANIA

Szlifyrki ręczne proste przeznaczone są do dokładnego szlifowania metalów przy użyciu frezów trzpieniowych jak i do frezowania metalów nieżelaznych, tworzyw sztucznych, twardego drewna itd również przy użyciu frezów trzpieniowych.

W razie wątpliwości przestrzegaj wskazówek producenta osprzętu.

Elektronarzędzie nadaje się tylko do obróbki na sucho.

ZAGROŻENIA RESZTKOWE

Nawet przy właściwym użytkowaniu produktu nie można całkowicie wykluczyć zagrożeń resztkowych. W przypadku stosowania mogą wystąpić następujące zagrożenia, dlatego też operator winien zwracać uwagę na następujące aspekty:

- Obrażenia spowodowane przez wibracje. Urządzenie należy trzymać za przeznaczone w tym celu uchwyt i ograniczać czas pracy i czas ekspozycji..
- Obrażenia oczu spowodowane przez cząstki brudu. Należy zawsze mieć na sobie okulary ochronne, solidne długie spodnie, rękawice i solidne buty robocze.
- Wdychanie toksycznego pyłu.

WSKAZÓWKI DLA AKUMULATORÓW LITOWO-JONOWYCH

Użytkowanie akumulatorów litowo-jonowych

Akumulatory, które nie były przez dłuższy czas używane, należy przed użyciem naładować..

W temperaturze powyżej 50°C następuje spadek osiągniętych wkładki akumulatorowej. Unikać długotrwałego wystawienia na oddziaływanie ciepła lub promieni słonecznych (niebezpieczeństwo przegrzania).

Styki ładowarek i wkładek akumulatorowych należy utrzymywać w czystości

Dla zapewnienia optymalnej żywotności akumulatory po użyciu należy naładować do pełnej pojemności.

Dla zapewnienia możliwie długiej żywotności akumulatory należy wyjąć z ładowarki po ich naładowaniu.

W przypadku składowania akumulatorów dłużej niż 30 dni: Akumulator przechowywać w temperaturze nieprzekraczającej 27°C i z dala od wilgoci.

Przechowywać je w stanie naładowanym do ok. 30% - 50%. Ładować je ponownie co 6 miesięcy.

Ochrona przeciwprzecięziowa w akumulatorach litowo-jonowych

W przypadku przecięzienia akumulatora przez bardzo duży pobór prądu, na przykład wskutek ekstremalnie dużych momentów obrotowych, narzędzie ręczne z napędem elektrycznym wibruje przez 5 sekund, miga wskaźnik ładowania i narzędzie samoczynnie wyłącza się.

W celu ponownego włączenia narzędzia należy zwolnić przycisk przełączający, a następnie ponownie go włączyć. Przy ekstremalnych obciążeniach akumulator nagrzewa się za mocno. W takim przypadku wszystkie lampki wskaźnika ładowania migają tak długo, aż akumulator ochłodzi się. Po zgąsnięciu wskaźnika ładowania można kontynuować pracę.

Transport akumulatorów litowo-jonowych

Akumulatory litowo-jonowe podlegają ustawowemu przepisom dotyczącym transportu towarów niebezpiecznych.

Transport tych akumulatorów winien odbywać się przy przestrzeganiu lokalnych, krajowych, i międzynarodowych rozporządzeń i przepisów.

Odbiorcom nie wolno transportować tych akumulatorów po drogach od tak po prostu.

Komersyjny transport akumulatorów litowo-jonowych przez przedsiębiorstwa spedycyjne podlega przepisom dotyczącym transportu towarów niebezpiecznych. Przygotowania do wysyłki oraz transport mogą być wykonywane wyłącznie przez odpowiednio przeszkolone osoby. Cały proces winien odbywać się pod fachowym nadzorem.

W czasie transportu akumulatorów należy przestrzegać następujących punktów:

Celem uniknięcia zwarć należy upewnić się, że zestyki są zabezpieczone i zaizolowane.

Zwracać uwagę na to, aby zespół akumulatorów nie mógł się przemieszczać we wnętrzu opakowania.. Nie wolno transportować akumulatorów uszkodzonych lub z wyciekającym z elektrolitem. Odnosnie dalszych wskazówek należy zwrócić się do swojego przedsiębiorstwa spedycyjnego.

UKŁAD ELEKTRONICZNY

Wbudowany układ elektroniczny zapewnia stałą prędkość, nawet przy zwiększonym obciążeniu.

W przypadku przecięzienia prędkość obrotowa redukowana jest aż do zatrzymania..

Urządzenie posiada funkcję zabezpieczającą przed przecięzieniem i odrzutem i zatrzymuje się przy określonym przecięzieniu.

Należy pamiętać, iż w przypadku zaniku obciążenia maszyna samoczynnie powraca do pierwotnej roboczej liczby obrotów.

Po osiągnięciu roboczej liczby obrotów urządzenie jest gotowe do pracy.

PONOWNE URUCHOMIENIE W PRZYPADKU UTRATY ZASILANIA

Wyłącznik napięcia zerowego uniemożliwia ponowne uruchomienie maszyny po przerwaniu zasilania prądowego.

Przy ponownym podjęciu pracy należy wyłączyć i ponownie włączyć maszynę.

ŁAGODNY ROZRUCH

Elektronicznie sterowana funkcja łagodnego rozruchu zapobiega szarpaniu podczas rozruchu urządzenia.

CZYSZCZENIE

Otwory wentylacyjne elektronarzędzia muszą być zawsze drożne.

UTRZYMANIE I KONSERWACJA

Używać tylko i wyłącznie wyposażenia dodatkowego Milwaukee i części zamiennych Milwaukee. Gdyby trzeba było wymienić części, które nie zostały opisane, należy skontaktować się z przedstawicielem serwisu Milwaukee (patrz wykaz adresów punktów usługowych/gwarancyjnych).

Na życzenie można otrzymać rysunek widoku zespołu rozebranego. Przy zamawianiu należy podać numer oraz typ elektronarzędzia umieszczony na tabliczce znamionowej. Zamówienia można dokonać albo u lokalnych przedstawicieli serwisu, albo bezpośrednio w Techtronic Industries GmbH, Max-Eyth-Straße 10, 71364 Winnenden, Germany.

SYMBOLE

	Przed uruchomieniem elektronarzędzia zapoznać się uważnie z treścią instrukcji.
	UWAGA! OSTRZEŻENIE NIEBEZPIECZEŃSTWO!
	Przed przystąpieniem do jakichkolwiek prac na elektronarzędziu należy wyjąć wkładkę akumulatorową.
	Podczas pracy należy zawsze nosić okulary ochronne.
	Nosić odpowiednią maskę przeciwpyłową.
	Kierunek obrotów
	Zużyte baterie oraz zużyty sprzęt elektryczny i elektroniczny nie może być usuwany razem z odpadami pochodzącymi z gospodarstw domowych. Zużyte baterie oraz zużyty sprzęt elektryczny i elektroniczny należy gromadzić i usuwać oddzielnie. Przed utylizacją należy usunąć z urządzeń zużyte baterie, zużyte akumulatory oraz źródła światła. Proszę zasięgnąć informacji o centrach recyklingowych i punktach zbiorczych u władz lokalnych lub u wyspecjalizowanego dostawcy. W zależności od lokalnych przepisów, sprzedawcy detaliczni mogą być zobowiązani do bezpłatnego odbioru zużytego sprzętu elektrycznego i elektronicznego. Poprzez ponowne wykorzystanie i recykling zużytych baterii oraz zużytego sprzętu elektrycznego i elektronicznego pomagamy zmniejszać zapotrzebowanie na surowce. Zużyte baterie (zwłaszcza baterie litowo-jonowe) oraz zużyty sprzęt elektryczny i elektroniczny zawierają cenne materiały nadające się do recyklingu, które mogą mieć negatywny wpływ na środowisko naturalne i zdrowie użytkownika, jeśli nie zostaną zutylizowane w sposób przyjazny dla środowiska. Przed utylizacją zużytego sprzętu należy usunąć wszelkie zamieszczone na nim dane osobowe.
n	Znamionowa prędkość obrotowa
V	Napięcie
	Prąd stały
	Europejski Certyfikat Zgodności
	Brytyjski Certyfikat Zgodności
	Ukraiński Certyfikat Zgodności
	Euroazjatycki Certyfikat Zgodności

MÚSZAKI ADATOK

	M18 FDGRB
Felépítés	Egyenes csiszoló
Gyártási szám	4918 05 01 XXXXXX MJJJJ
Akkumulátor feszültség	18 V ...
Névleges fordulatszám	27.000 min ⁻¹
Befogógyűrű átmérő	6 / 8 mm
Tartozékokat Nyers csiszolópapír átmérője max.	25 mm
	Tartozékokat Átmérő max.
Súly a 01/2014 EPTA-eljárás szerint(Li-Ion 2,0 Ah ... 12,0 Ah)	1,7 ... 2,8 kg
Üzemeléshez ajánlott környezeti hőmérséklet	-18 ... +50 °C
Ajánlott akkusomagok	M18B...; M18HB...
Ajánlott töltőkészülékek	M12-18...; M18DFC, M1418C6
Zajinformáció A közzétett értékek megfelelnek az EN 60745 szabványnak. A készülék munkahelyi zajszintje tipikusan:	
Hangnyomás szint / K bizonytalanság	79,7 dB (A) / 3,0 dB (A)
Hangteljesítmény szint / K bizonytalanság	90,7 dB (A) / 3,0 dB (A)
Vibráció-információk Összesített rezgésértékek (három irányú vektoriális összeg az EN 60745-nek megfelelően meghatározva).	
rezgésemisszió érték a _v / K bizonytalanság	18,2 m/s ² / 1,5 m/s ²

FIGYELMEZTETÉS!

Az adatlapon feltüntetett rezgés- és zajkibocsátási szint mérésére az EN 60745 szabványos vizsgálati módszere alapján került sor, és a kapott értékek az egyes szerszámok összehasonlítására használhatók. Az értékek az expozíció előzetes értékelésében használhatók. A feltüntetett rezgés- és zajkibocsátási szint a szerszám főbb alkalmazásait tükrözi. Mindazonáltal, ha a szerszámot különböző alkalmazásokra, eltérő tartozékokkal használják, illetve a szerszám nincs megfelelően karbantartva, a rezgés- és zajkibocsátási szint eltérő lehet. Ez jelentősen növelheti az expozíciós szintet a teljes munkafolyamat során.

A rezgésnek és zajnak való expozíció becsült szintjét is figyelembe kell venni a szerszám kikapcsolásakor, illetve olyankor, ha a szerszám üzemel, de valójában nem történik vele munkavégzés. Ez jelentősen csökkentheti az expozíciós szintet a teljes munkafolyamat során. Határozzon meg további biztonsági intézkedéseket, hogy védje a rezgés- és/vagy zajhatásoktól. Ilyen intézkedések pl.: a szerszámok és tartozékok karbantartása, a kéz melegen tartása, munkarend-szervezés.

FIGYELMEZTETÉS!

Olvasson el minden, a géppel együtt megkapott biztonsági utalást, utasítást, ábrázolást és adatot. Ha nem tartja be a következő előírásokat, akkor ez áramütéshez, tűzhöz és/vagy súlyos személyi sérülésekhez vezethet.

Kérjük a későbbi használatra gondosan őrizze meg ezeket az előírásokat.

BIZTONSÁGI ÚTMUTATÁSOK EGYENES CSISZOLÓHOZ

a) Köszörlésre vonatkozó biztonsági figyelmeztetések:

b) Ennek a villamos szerszámnak a rendeltetése köszörlő szerszámként való használat. Olvasson el minden, a géppel együtt megkapott biztonsági utalást, utasítást, ábrázolást és adatot. Ha nem tartja be a következő előírásokat, akkor ez áramütéshez, tűzhöz és/vagy súlyos személyi sérülésekhez vezethet.

c) A villamos szerszámmal nem ajánlott bizonyos műveleteket – például csiszolást, drótkéfézést, polírozást vagy darabolást – végezni. Az elektromos kéziszerszám számára elő nem irányzott használat veszélyeztetéseket és személyi sérülésekhez vezethet.

d) Ne használjon olyan tartozékokat, amelyeket a gyártó ehhez az elektromos kéziszerszámmal nem irányzott elő és nem javasolt. Az a tény, hogy a tartozékok rögzíteni tudja az elektromos kéziszerszámmal, nem garantálja annak biztonságos alkalmazását.

e) Az alkalmazott szerszámoknál megengedett fordulatszámának legalább annyinak kell lennie, mint az elektromos szerszámon megadott legnagyobb fordulatszám. Az olyan tartozék, ami a megengedett fordulatszámán gyorsabban forog, eltörhet vagy lerepülhet.

f) A betétszerszám külső átmérőjének és vastagságának meg kell felelnie az Ön elektromos kéziszerszámmal megadott méreteknél. A hibásan méretezett betétszerszámokat nem lehet megfelelően eltakarni, vagy irányítani.

g) A tárcsák, csiszolódobok vagy bármely más tartozék tengelyméretének pontosan illeszkednie kell a gépi szerszám

orsójához vagy befogó hüvelyéhez. Azok a tartozékok, amelyek nem illenek a készülék szerelőtűskéjére, excentrikus mozognak, túlságosan erősen vibrálnak, és a szerszám feletti kontroll elvesztését eredményezhetik.

h) A tűskével rögzített tárcsákat, csiszolódobokat, vágószerszámokat vagy más tartozékokat teljesen be kell helyezni a befogó hüvelybe vagy tokmányba. Ha a tűskét nem tartja kellőképpen a szerszám és/vagy a tárcsa túlnyúlása túl nagy, akkor a felszerelt nagy sebesség esetén a tárcsa lelazulhat és kivághódhat.

i) Sérült tartozékokat ne használjon. Minden használat előtt vizsgálja meg a tartozékokat, hogy nincsenek-e például a darabolótárcsákon sorják vagy repedések, a csiszolódobon repedések, szakadás vagy túlzott mértékű kopás, a drótkéfény lelazulás vagy törött huzalok. Ha a gép szerszámot leejti, akkor vizsgálja meg, hogy nem sérült-e vagy helyezzen fel sértetlen tartozékokat. A vizsgálat és a tartozék felhelyezése után saját magát és a közelben levőket a forgó tartozék síkjától távol tartsa egy percig működtesse a gépi szerszámot maximális terheletlen fordulatszámon. A megrongálódott betétszerszámok ezalatt a próbaidő alatt általában már áztörnek.

j) Viseljen személyi védőfelszerelést. Használjon az alkalmazásnak megfelelő teljes védőálcot, szemvédőt vagy védőszemüveget. Amennyiben célszerű, viseljen porvédő álcot, zajtompító fülvédőt, védő kesztyűt vagy különleges kötényt, amely távol tartja a csiszolószerszám- és anyagreszcsekket. Mindenképpen védje meg a szemét a kirepülő idegen anyagoktól, amelyek a különböző alkalmazások során keletkeznek. A por- vagy védőálcot meg kell szűrnie a használat során keletkező port. Ha hosszú ideig ki van téve az erős zaj hatásának, elvesztheti a hallását.

k) Ügyeljen arra, hogy a többi személy biztonságos távolságban maradjon az Ön munkaterületétől. Minden olyan személynek, aki belép a munkaterületre, személyi védőfelszerelést kell viselnie. A munkadarab letört részei vagy a széttört

betétszerszámok kirepülhetnek és a közvetlen munkaterületen kívül és személyi sérülést okozhatnak.

I) A készüléket a szigetelt markolatfelületeket fogva tartsa, ha olyan munkálatokat végez, melyeknél a vágószerszám rejtett elektromos vezetékekbe. A vágószerszám feszültségvezető vezetékekkel való érintkezésekor a készülék fém részei is feszültség alá kerülhetnek, és elektromos áramütés következhet be.

m) A szerszámot indításkor mindig biztonságos tartsa a kezében. A motor ellennyomatéka a szerszám megpördülését okozhatja, miközben eléri a teljes fordulatszámát.

n) Szükség esetén szorítóval/bilincsekkel rögzítse a munkadarabot. Használat közben soha ne tartsa a kis munkadarabot az egyik kezében és a szerszámot a mások kezében. A kis munkadarab befogása lehetővé teszi, hogy kezeit a szerszám megfogására használja. A kerek anyagok – így csapszeg-szárak, csövek és csövezetékek – vágás közben hajlamosan elfordulni, aminek hatására a fűrőhegy beszorulhat vagy saját maga felé kiugorhat.

o) Ne tegye le soha addig az elektromos szerszámot, amíg a mozgó szerszámrés nem állt le teljesen. A forgásban lévő betétszerszám megérintheti a támasztó felületet, és Ön ennek következtében könnyen elvesztheti az uralmát az elektromos kéziszerszám felett.

p) Fűrőhegy cseréje vagy beállítás elvégzése után ügyeljen rá, hogy a befogóhévely anyacsavarja, a tokmány vagy bármely más állító eszköz szorosan meg legyen húzva. A megasztított eszközök váratlanul elcsúszhatnak, ami az irányítás elvesztését okozza, és a lezslált forgó alkatrészek hirtelen elrepülhetnek.

q) Ne járassa az elektromos kéziszerszámot, miközben azt a kezében tartja. A forgó betétszerszám egy véletlen érintkezés során bekaphatja a ruháját és a betétszerszám belefűródhat a testébe.

r) Tisztítsa meg rendszeresen az elektromos kéziszerszáma szellőzőnyílásait. A motor ventilátora beszívja a port a házba, és nagyobb mennyiségű fémport felhalmozódása elektromos veszélyekhez vezethet.

s) Ne használja az elektromos kéziszerszámot éghető anyagok közelében. A szikrák ezeket az anyagokat meggyújtják.

t) Ne használjon olyan betétszerszámokat, amelyek alkalmazásához folyékony hűtőanyagra van szükség. Víz és egyéb folyékony hűtőanyagok alkalmazása áramütéshez vezethet.

Visszarugás és megfelelő figyelmeztető tájékoztatók

A megfeszült vagy beszorult forgó tárcsára, csiszolószalagra, kefére vagy bármely más tartozékra visszarugás lehet a hirtelen reakció. A megfeszülés vagy a beszorulás a forgó tartozék gyors leállítását okozza, ami az irányíthatatlan gépi szerszámot a tartozék forgásirányával ellentétes irányba kényszeríti.

Ha például egy csiszolókorong beékelődik, vagy leblokkol a megmunkálásra kerülő munkadarabban, a csiszolókorongnak a munkadarabra bemerülő éle leáll és így a csiszolókorong kiugorhat vagy egy visszarugást okozhat. A csiszolókorong ekkor a korongnak a leblokkolási pontban fennálló forgásirányától függően a kezelő személy felé, vagy attól távolodva mozog. A csiszolókorongok ilyenkor el is törhetnek.

Egy visszarugás az elektromos kéziszerszám hibás vagy helytelen használatának következménye. Ezt az alábbiakban leírásra kerülő megfelelő óvatossági intézkedésekkel meg lehet gátolni.

a) A gépi szerszámot mindig erőteljesen tartsa, és testét és karját úgy helyezze el, hogy ellen tudjon állni a visszarugási erőknél. A kezelő személy megfelelő óvatossági intézkedésekkel uralkodni tud a visszarugási és reakcióerők felett.

b) A sarkok és élek közelében különösen óvatosan dolgozzon, akadályozza meg, hogy a betétszerszám lepatanján a munkadarabról, vagy beékelődjön a munkadarabra. A forgó betétszerszám a sarkoknál, élénél és lepatanján esetén könnyen beékelődik. Ez a készülék feletti uralom elvesztéséhez, vagy egy visszarugáshoz vezet.

c) Ne helyezzen fel fogazott körfűrészlapot. Az ilyen szerszámalkatrészek gyakran visszacsapódást okoznak, vagy

ahhoz vezetnek, hogy kontrollálhatatlanná válik az elektromos szerszám.

d) A fűrőhegyet mindig abban az irányban vezesse be az anyagba, mint amelyben a vágóél elhagyja az anyagot (ami megegyezik a forgács kilökésének irányával). Ha a szerszámot helytelen irányban tolja, akkor a fűrőhegy vágóéle kilép a munkaraból és ennek a tolásnak az irányában húzza a szerszámot.

e) Forgó reszelők használata esetén mindig szorosan fogassa be a munkadarabot. Ezek a tárcsák megszorulnak, ha kissé megdőlnék a horonyban, így visszarúghatnak. Ha a daraboló tárcsa megszorul, akkor rendszerint maga a tárcsa eltörik. Ha a forgó reszelő, nagy fordulatszámú vágók vagy wolfram-karbid vágó szorul meg, akkor kiugorhat a horonyból és ön elveszítheti az uralmát a szerszám felett.

Külön figyelmeztetések és tájékoztató a csiszoláshoz és daraboláshoz

a) Csak a saját gépi szerszámához ajánlott tárcsatípusokat használjon, és csak az ajánlott felhasználási célra. Például: ne köszörüljön a daraboló tárcsa oldalával. A hasítókorongok arra vannak méretezve, hogy az anyagot a korong élével munkálják le. Az ilyen csiszolótestekre ható oldalirányú erő a csiszolótest töréséhez vezethet.

b) Menetes daraboló kúpok esetén csak helyes méretű és hosszúságú, sérülésmentes, töredézetlen válperemmel rendelkező tárcsatüskéket használjon. A megfelelő tüskék csökkentik a károsodás lehetőségét.

c) Kerülje el a hasítókorong leblokkolását, és ne gyakoroljon túl erős nyomást a készülékre. Ne végezzen túl mély vágást. A túlterhelés megnöveli a csiszolótest igénybevételét és beékelődési vagy leblokkolási hajlamát és visszarugáshoz vagy a csiszolótest töréséhez vezethet.

d) Kerülje el a forgó hasítókorong előtti és mögötti tartományt. Ha a hasítókorongot a munkadarabban magától eltávolodva mozgatja, akkor az elektromos kéziszerszám a forgó koronggal visszarugás esetén közvetlenül Ön felé pattan.

e) Ha a tárcsa megfeszül, beszorul vagy bármilyen okból megszakítja a vágást, akkor kapcsolja ki a villamos szerszámot és tartsa mozdulatlanul, amíg a tárcsa teljesen meg nem áll. Sohase próbálja meg kihúzni a még forgó hasítókorongot a vágásból, mert ez visszarugáshoz vezethet. Derítse ki a tárcsa megfeszülésének vagy beszorulásának okát, és javítási intézkedéssel hárítsa el a problémát.

f) Addig ne kapcsolja ismét be az elektromos kéziszerszámot, amíg az még benne van a munkadarabban. Várja meg, amíg a hasítókorong eléri a teljes fordulatszámát, mielőtt óvatosan folytatná a vágást. A korong ellenkező esetben beékelődhet, kiugorhat a munkadarabból, vagy visszarugáshoz vezethet.

g) Támassza fel a lemezeket vagy nagyobb munkadarabokat, hogy csökkentse egy beékelődő hasítókorong következtében fellépő visszarugás kockázatát. A nagyobb munkadarabok saját súlyuk alatt meghajolhatnak. A munkadarabot mindkét oldalán, és mind a vágási vonal közelében, mind a szélénél alá kell támasztani.

h) Különösen óvatosan kell eljárni, ha meglévő falakba vagy más nem belátható területeken "zsebeket vágnak". Az anyagba behatoló hasítókorong gáz- vagy vízvezetékbe, elektromos vezetékekbe vagy más tárgyakra ütközhet, amelyek visszarugást okozhatnak.

TÖVÉBBI BIZTONSÁGI ÉS MUNKAVÉGZÉSI UTASÍTÁSOK

Viseljen személyi védőfelszerelést és mindig viseljen védőszemüveget. A személyi védőfelszerelések, mint porvédő álc, csúszásbiztos védőcipő, védősapka és fűlvédő használata az elektromos kéziszerszám használata jellegének megfelelően csökkenti a személyes sérülések kockázatát. A működő készülék munkaterületére nyúló balesetveszélyes és tilos. A munka közben keletkezett forgácsokat, szilánkokat, törmeléket, stb. csak a készülék teljes leállása után szabad a munkaterületről eltávolítani. Viseljen hallásvédőt. A zajkitértés halláskárosodást okozhat.

Használjon védőfelszerelést! Ha a gépen dolgozik, mindig hordjon védőszemüveget! Javasoljuk a védőruházat, úgymint porvédő maszk, védőcipő, erős és csúszásbiztos lábbeli, sisak és hallásvédő használatát.

A munkavégzéskor keletkező por az egészségre ártalmas lehet. Ilyen esetben ajánlatos a megfelelő elszívó berendezés és a védőmaszk használata. A munkaterületen lerakódott port alaposan el kell takarítani.

A készüléket azonnal ki kell kapcsolni, ha szokatlanul erős rezgés vagy más, hibára utaló jelenség lépne fel. Vizsgálja meg a készüléket, hogy mi lehet a helytelen működés oka.

A munkadarabot rögzíteni kell, amennyiben saját súlya nem tartja meg biztonságosan.

A betétszerszám éles szélű, és az alkalmazás során felforrósodhat.

FIGYELMEZTETÉS! Vágási és égési sérülések veszélye

- a betétszerszámok kezelei és csapok

- a készülék lerakásakor

A betétszerszámok kezelei védőkesztyűt kell használni.

Rövidzárlat veszélye miatt a szellőzőnyílásokba nem kerülhetnek fémdarabkák.

Nem szabad olyan anyagokat megmunkálni, amelyek egészségre veszélyesek (pl. azbesziet).

Fémek csiszolásokor szikra keletkezhet. Ügyeljen a közelben tartózkodó személyek testi épségére, illetve a gyúlékony anyagokat távolítsa el a munkaterületről. Ne használjon porszívót.

FIGYELMEZTETÉS! A rövidzárlat általi tűz, sérülések vagy termékárosodások veszélye elkerülésére ne merítse a szerszámot, a cserélhető akkut vagy a töltőkészüléket folyadékokba, és gondoskodjon arról, hogy ne hatoljanak folyadékok a készülékekbe és az akkukba. A korrozív hatású vagy vezetőképes folyadékok, mint pl. a sós víz, bizonyos vegyi anyagok, fehérítő vagy fehérítő tartalmú termékek, rövidzárlatot okozhatnak.

Az akkumulátort, töltőt nem szabad megbontani és kizárólag száraz helyen szabad tárolni. Nedvességtől óvni kell.

Az M18 elnevezésű rendszerhez tartozó akkumulátorokat kizárólag a rendszerhez tartozó töltővel töltsse fel. Ne használjon más rendszerbe tartozó töltőt.

RENDELTESSZERŰ HASZNÁLAT

Az egyes csiszoló- a szármaróval megmunkált fémek, nemvas fémek, műanyagok, keményfa, stb. finomcsiszolási munkáira alkalmas.

Kétséges esetben fi gyelembe kell venni a tartozék gyártójának útmutatásait.

Az elektromos szerszám csak száraz megmunkálásra alkalmas.

FENNMARADÓ VESZÉLYEK

Fennmaradó veszélyek még a termék szabályos használata mellett sem zárhatók ki teljes egészében. Az alkalmazás során a következő kockázatok merülhetnek fel, ezért a kezelőnek be kell tartania az alábbiakat:

- Vibráció okozta sérülések. A készüléket az e célra szolgáló markolatoknál fogja meg és korlátozza a munka- és expozíciós időt.
- Szennyrészecskék által okozott szemsérülések. Viseljen mindig védőszemüveget, erős hosszú nadrágot, kesztyűt és ellenálló lábbelit.
- Mérgező porok belélegzése

LI-ION AKKUKRA VONATKOZÓ ÚTMUTATÁSOK

Li-ion akku használata

A hosszabb ideig tülenen kívül lévő akkumulátort használat előtt ismételtelen fel kell tölteni..

50°C feletti hőmérsékletnél csökkenhet az akkumulátor teljesítménye. Kerülje ki a túlzottan meleg helyen vagy napon történő hosszabb idejű tárolást. A töltő és az akkumulátor csatlakozóit mindig tisztán kell tartani.

Az optimális élettartam érdekében használat után az akkukat teljesen fel kell tölteni. A lehetőleg hosszú élettartamhoz az akkukat feltöltés után ki kell venni a töltőkészülékből.

Az akku 30 napot meghaladó tárolása esetén:

Az akkumulátort 27 °C-os hőmérséklet alatti és nedvességtől védett helyen tárolja.

Az akkut kb. 30-50%-os töltöttségi állapotban kell tárolni.

Az akkut 6 havonta újra fel kell tölteni.

Akku-túlterhelés elleni védelem Li-ion akkunál

Az akku nagyon nagy áramfelhasználása következtében fellépő túlterhelése esetén - pl. rendkívül magas forgatónyomatékok, a fűrő megszorulása, hirtelen leállítás vagy rövidzárlat miatt – az elektromos szerszám 5 másodpercen keresztül vibrál, a töltéskijelző villog és az elektromos szerszám magától kikapcsol.

Az újbóli bekapcsoláshoz engedje el a nyomókapcsolót, majd kapcsolja be ismét. Rendkívüli terhelésnek ill az akku túlságosan felmelegszik. Ebben az esetben a töltéskijelző minden lámpája addig villog, amíg az akku le nem hűl. Ha a töltéskijelző kialszik, utána tovább legh dolgozni.

Lítium-ion akkuk szállítása

A lítium-ion akkuk a veszélyes áruk szállítására vonatkozó törvényi rendelkezések hatálya alá tartoznak.

Az ilyen akkuk szállításának a helyi, országos és nemzetközi előírások és rendelkezések betartása mellett kell történnie.

A fogaztók minden további nélkül szállíthatják az ilyen akkukat közúton.

A lítium-ion akkuk szállítványozási vállalatok általi kereskedelmi célú szállítása a veszélyes áruk szállítására vonatkozó rendelkezések érvényesek. A kiszállítási előkészítést és a szállítást kizárólag megfelelő képzettségű személyek végezhetik. A teljes folyamatnak szakmai felügyelet alatt kell történnie.

A következő pontokat kell figyelembe venni akku szállításakor:

Biztosítsa, hogy a rövidzárlatok elkerülése érdekében az érintkezők védve és szigetelve legyenek.

Ügyeljen arra, hogy az akkucsomag ne tudjon elcsúszni a csomagoláson belül. Tilos sérült vagy kifolyt akkukat szállítani. További útmutatásokért forduljon szállítványozási vállalatához.

ELEKTRONIKA

A beépített elektronika állandó sebességet biztosít még megnövelt terhelés alatt is.

Túlterhelés esetén a fordulatszám leállásig csökken..

A készülék túlterhelés és visszarugás elleni funkcióval rendelkezik, és megfelelő túlterhelésnél leáll.

Kérjük, vegye figyelembe, hogy a gép a terhelés megszűnése esetén ismét önállóan az eredeti munkafordulatszámra gyorsul. A munkafordulatszám elérése után a készülék ismét használatra kész.

A KIVAGÁS ÚJRÁINDÍTÁSA

A nullfeszültség kioldó áramkimaradás után megakadályozza a gép újbóli elindulását.

A munka újratekéséskor a gépet ki majd ismét be kell kapcsolni.

LÁGYINDÍTÁS

Az elektronika lágyindítás a biztonságos használat érdekében megakadályozza a gép rázkódással járó indulását.

TISZTÍTÁS

A készülék szellőzőnyílásait mindig tisztán kell tartani.

KARBANTARTÁS

Csak Milwaukee tartozékokat és Milwaukee pótkatrészeket szabad használni. Az olyan elemeket, melyek cseréje nincs ismertetve, cseréltesse ki Milwaukee szervizzel (lásd Garancia/Ügyfélszolgálat címe kiadványt).

Szükség esetén a készülékek robbantott ábráját - a készülék típusa és azonosító száma alapján a területileg illetékes TTI márkaszerviz vagy közvetlenül a gyártótól (Techronic Industries GmbH, Max-Eyth-Straße 10, 71364 Winnenden, Germany) lehet kérni.

	Kérjük alaposan olvassa el a tájékoztatót mielőtt a gépet használja.
	FIGYELEM! FIGYELMEZTETÉS! VESZÉLY!
	Karbantartás, javítás, tisztítás, stb. előtt az akkumulátort ki kell venni a készülékből.
	Munkavégzés közben ajánlatos védőszemüveget viselni.
	Hordjon e célra alkalmas porvédőmaszkot.
	Forgásirány
	A hulladékelemeket, az elektromos és elektronikus berendezések hulladékait nem szabad a háztartási hulladékkal együtt ártalmatlanítani. A hulladékelemeket, az elektromos és elektronikus berendezések hulladékait különítve kell gyűjteni és ártalmatlanítani. Az ártalmatlanítás előtt távolítsa el a hulladékelemeket, a hulladékkumulátorokat és az izzókat a berendezésekből. A helyi hatóságoknál vagy szakkereskedőjénél tájékozódjon a hulladékudvarokról és gyűjtőhelyekről. A helyi rendelkezésektől függően a kiskereskedők kötelesek lehetnek a hulladékelemeket, az elektromos és elektronikus berendezések hulladékait ingyenesen visszavenni. A hulladékelemek, az elektromos és elektronikus berendezések hulladékainak újrahasználatával és újrahasznosításával járuljon hozzá a nyersanyagszükséglet csökkentéséhez. A hulladékelemek (mindenekelőtt a lítium-ion elemek), az elektromos és elektronikus berendezések hulladékai értékes újrahasznosítható anyagokat tartalmaznak, melyek környezetvédelmi szempontból nem megfelelő ártalmatlanítás esetén negatív hatással lehetnek a környezetre és az Ön egészségére. Ártalmatlanítás előtt törölje a használt készüléken lévő lehetséges személyes adatokat.
n	Névleges fordulatszám
V	Feszültség
	Egyenáram
	Európai megfelelőségi jelölés
	Egyesült királyságbeli megfelelőségi jelölés
	Ukrán megfelelőségi jelölés
	Eurázsiai megfelelőségi jelölés

	M18 FDGRB
Model	Premi brusilniki
Proizvodna številka	4918 05 01 XXXXXX MJJJJ
Napetost izmenljivega akumulatorja	18 V ∞
Nazivno število vrtljajev	27.000 min ⁻¹
Vpenjalne klešče \emptyset	6 / 8 mm
Oprema Brusilno telo \emptyset maks.	25 mm
	Oprema Premer maks.
	50 mm
Teža po EPTA-proceduri 01/2014(Li-Ion 2,0 Ah ... 12,0 Ah)	1,7 ... 2,8 kg
Priporočena temperatura okolice za obratovanje	-18 ... +50 °C
Priporočeni kompleti akumulatorjev	M18B...; M18HB...
Priporočeni polnilniki	M12-18...; M18DFC, M1418C6

Informacije o hrupnosti Vrednosti merjenja ugotovljene ustrezno z EN 60745.

Raven hrupnosti naprave ovrednotena z A, znaša tipično:

Nivo zvočnega tlaka / Nevarnost K

79,7 dB (A) / 3,0 dB (A)

Višina zvočnega tlaka / Nevarnost K

90,7 dB (A) / 3,0 dB (A)

Informacije o vibracijah Skupna vibracijska vrednost (Vektorska vsota treh smerdoločena ustrezno EN 60745).

Vibracijska vrednost emisij a_h / Nevarnost K

18,2 m/s² / 1,5 m/s²

OPOZORILO!

Raven vibracij in hrupa, navedena v tem informativnem listu, je bila izmerjena v skladu s standardiziranim preskusom iz EN 60745 in jo je mogoče uporabljati za primerjavo orodij med seboj. Mogoče jo je tudi uporabiti za predhodno oceno izpostavljenosti. Navedena raven vibracij in hrupa predstavlja glavno uporabo orodja. Če pa se orodje uporablja za različne namene, z različnimi dodatki ali slabo vzdrževano, se lahko vibracije in hrup razlikujejo. To lahko znatno poveča raven izpostavljenosti v celotnem delovnem obdobju.

Pri oceni ravni izpostavljenosti vibracijam in hrupu je treba upoštevati tudi čas, ko je orodje izklopljeno ali ko teče, vendar dejansko ne opravlja dela. To lahko bistveno zmanjša raven izpostavljenosti v celotnem delovnem obdobju.

Ugotovite dodatne varnostne ukrepe za zaščito upravljavca pred učinki vibracij in/ali hrupa, kot so: vzdrževanje orodja in dodatkov, tople roke, organizacija delovnih vzorcev.

OPOZORILO! Preberite vse varnostne napotke, navodila, prikaze in podatke, ki ste jih prejeli skupaj z napravo. Zaradi nespoštovanja spodaj navedenih navodil lahko pride do električnega udara, požara in/ali težkih telesnih poškodb.

Vsa opozorila in napotila shranite, ker jih boste v prihodnje še potrebovali.

VARNOSTNA NAVODILA ZA PREME BRUSILNIKE

a) Splošni varnostni napotki za brušenje:

b) to električno orodje je treba uporabljati kot brusilnik.

Preberite vse varnostne napotke, navodila, prikaze in podatke, ki ste jih prejeli skupaj z napravo. Zaradi nespoštovanja spodaj navedenih navodil lahko pride do električnega udara, požara in/ali težkih telesnih poškodb.

c) To električno orodje ni primerno za brušenje s smirkovim papirjem, žičnimi krtačami, za poliranje ali rezilno brušenje. Vrste uporabe, za katere električno orodje ni predvideno, lahko ogrozijo Vašo varnost in povzročijo telesne poškodbe.

d) Ne uporabljajte pribora, ki ga proizvajalec za to orodje ni specialno predvidel in katerega uporabe ne priporoča. Zgolj dejstvo, da lahko nek pribor pritrdite na Vaše električno orodje, še ne zagotavlja varne uporabe.

e) Dovoljeno število vrtljajev uporabljenega orodja mora biti vsaj tako visoko, kot je največje število vrtljajev električnega orodja. Pribor, ki se vrti hitreje od dovoljenega števila vrtljajev, se lahko polomi in razleti.

f) Zunanji premer in debelina vsadnega orodja morata ustrezati meram Vašega električnega orodja. Napačno dimenzioniranih vsadnih orodij ne boste mogli dovolj dobro zavarovati ali nadzorovati.

g) Brusilne plošče, brusilni valji ali drugi pribor se mora natančno prilegati brusilnemu vretenu ali napenjalnim kleščam električnega orodja. Deli pribora, ki ne pašejo na pritrilni trn naprave, tečejo ekscentrično, vibrirajo s prekomerno močjo in lahko privedejo do izgube nadzora nad orodjem.

h) Na trnu nameščene plošče, brusilni valji ali drugi pribor morajo biti do konca vsjavljeni v napenjalne klešče ali vpenjalno glavo. Če trn ni dovolj napet ali če je brusilno telo pomaknjeno preveč naprej, se lahko vstavno orodje odvrže in izpade z visoko hitrostjo.

i) Ne uporabljajte poškodovanih vstavnih orodij. Pred vsako uporabo preverite vstavna orodja, kot so brusilne plošče, glede luščenja in razpok, brusilne valje glede razpok ali močne obrabe, žične krtače glede odvitih ali prelomljenih žic. Če električno ali vstavno orodje pade na tla, preverite, ali je poškodovano, ali uporabite nepoškodovano vstavno orodje. Ko ste vstavno orodje preverili in namestili, se vi in osebe, ki se nahajajo v bližini, odstranite iz območja vrtljivega vstavnega orodja in pustite napravo eno minuto delovati z najvišjim številom vrtljajev. Poškodovana vsadna orodja se največkrat zlomijo med tem preizkusnim časom.

j) Uporabljajte osebno zaščitno opremo. Odvisno od vrste uporabe si nataknite zaščitno masko čez cel obraz, zaščito za oči ali zaščitna očala. Če je potrebno, nosite zaščitno masko proti prahu, zaščitne glušnike, zaščitne rokavice ali specialni predpasnik, ki Vas bo zavaroval pred manjšimi delci materiala, ki nastajajo pri brušenju. Oči je treba zavarovati pred tujki, ki nastajajo pri različnih vrstah uporabe naprave in letijo naokrog. Zaščitna maska proti prahu ali dihalna maska morata filtrirati prah, ki nastaja pri uporabi. Predolgo izpostavljanje glasnemu hrupu ima lahko za posledico izgubo sluha.

k) Pazite, da bodo druge osebe varno oddaljene od Vašega delovnega območja. Vsak, ki stopi na delovno območje, mora nositi osebno zaščitno opremo. Odlomljeni delci obdelovanca ali zlomljena vsadna orodja lahko odletijo stran in povzročijo telesne poškodbe, tudi izven neposrednega delovnega območja.

l) Kadar izvajate dela pri katerih lahko orodje zadane prikrto električno napeljavno, je napravo potrebno držati za izolirane prijemalne površine. Stik rezalnega orodja z napetostnim vodnikom napeljave lahko privede kovinske dele naprave pod napetost in vodi do električnega udara.

m) **Električno orodje ob vklopu vedno držite zelo čvrsto.** Pri doseganju polnega števila vrtljajev lahko odzivni čas motorja povzroči, da se električno orodje zasuka.

n) **Če je mogoče, za fiksiranje orodja uporabite prireže. Nikoli ne držite manjši obdelavane v eni roki in električno orodje v drugi, ko ga uporabljate.** Zaradi pritrditve manjših obdelavancev imate tako proste obe roki za nadzor nad električnim orodjem. Pri rezanju okroglih obdelavancev, kot so leseni vložki, material za drogove ali cevi se z lahkoto odkotalijo nazaj, zaradi česar se lahko vstavno orodje zagodži in odbije proti vam.

o) **Ne odlagajte električno napravo vse dokler se električna naprava ni popolnoma umirila.** Vrteče se vsadno orodje lahko pride v stik z odlagalno površino, zaradi česar lahko izgubite nadzor nad električnim orodjem.

p) **Po menjavi vstavnih orodij ali izvedbi nastavitve na naprav, se prepričajte, da so vpenjalna glava ali drugi pritrdilni elementi trdno pritrjeni.** Odvitni pritrdilni elementi se lahko nepričakovano premaknejo in povzročijo izgubo nadzora; nepritrjene, vrtljive komponente z vso silo izskočijo iz naprave.

q) **Električno orodje naj medtem, ko ga prenašate naokrog, ne deluje. Vrteče se vsadno orodje lahko zaradi naključnega kontakta zagradi Vaše oblačilo in se zavrtva v Vaše telo.**

r) **Prezračevalne reže Vašega električnega orodja morate redno čistiti.** Ventilator motorja povleče v ohlajše prah in velika količina nabranega prahu je lahko vzrok za električno nevarnost.

s) **Ne uporabljajte električnega orodja v bližini gorljivih materialov.** Ti materiali se lahko zaradi iskenja vnamejo.

t) **Ne uporabljajte vsadnih orodij, ki za hlajenje potrebujejo tekočino. Uporaba vode ali drugih tekočin lahko povzroči električni udar.**

Povratni udarec in ustrežna opozorila

Povratni udarec je nenaden odziv zaradi zataknenega ali blokiranega vstavnega orodja, kot so brusilna plošča, žična krtača ali drug pribor. Zagodjenje ali blokiranje privede do hitre zaustavitve vrtljivega vstavnega orodja. S tem nenadzorovano električno orodje pospešuje v nasprotni smeri vrtenja vstavnega orodja.

Če se na primer brusilni kolot zatakne ali zablokira v obdelovancu, se lahko rob brusilnega kolota, ki je potopljen v obdelovavec, zaplete vanj in brusilni kolot se odloži ali povzroči povratni udarec. Brusilni kolot se nato premakne proti uporabniku ali proč od njega, odvisno od smeri vrtenja brusilnega kolota na mestu blokiranja. Blokirni koloti se lahko pri tem tudi zlomijo.

Povratni udarec je posledica napačne ali pomanjkljive uporabe električnega orodja. Prepričite ga lahko z ustreznimi previdnostnimi ukrepi. Navedeni so v nadaljevanju besedila.

a) **Čvrsto držite električno orodje ter telo in roke postavite v položaj, v katerem lahko prestežete protipovratne sile.** Z ustreznimi previdnostnimi ukrepi lahko uporabnik obvlada moč povratnih udarcev in reakcijskih momentov.

b) **Posebno previdno delajte v kotih, na ostrih robovih in podobnih površinah. Prepričite, da bi vsadna orodja odskočila od obdelovanca in se zagodžila.** Vrteče se vsadno orodje se v kotih, na ostrih robovih ali če odskoči, zlahka zagodži. To povzroči izgubo nadzora ali povratni udarec.

c) **Ne uporabljajte ozobljenega žaginega lista. Tako delovno orodje povzroči pogosto povratni udarec ali izgubo kontrole nad električno napravo.**

d) **Vstavno orodje vedno vodite v material v isti smeri, v kateri rezilni rob reže material (ustreza isti smeri, v kateri se izvržejo ostružki).** Če električno vodite v napačni smeri, se lahko rezilni rob vstavnega orodja zlomi iztakne iz obdelovanca, zaradi česar se električno orodje povleče v smer pomikanja.

e) **Obdelovavec vedno trdno vpnite, če uporabljate vrtljive pile.** Že pri manjši zagoditvi v utoru se ta vstavna orodja zataknejo in lahko povzročijo povratni udarec. Če se zatakne rezilna plošča, se ta običajno zlomi. Če se zataknejo vrtljive pile, rezkalna orodja z visoko hitrostjo ali rezkalna orodja iz trde kovine, lahko orodni vstavek izskoči iz utora in povzroči izgubo nadzora nad električnim orodjem.

Posebna opozorila za brušenje in rezanje

a) **Uporabljajte brusilna telesa, ki so izključno dovoljena za vaše električno orodje, in samo za priporočene možnosti uporabe. Na primer: nikoli ne brusite s stransko površino rezilne plošče.** Rezalne plošče so namenjene odstranjevanju materiala z robom plošče. Brusilo se lahko zaradi bočnega delovanja sile zlomi.

b) **Za konične in ravne brusilne zatilce v navojem uporabljajte samo nepoškodovane trne pravične velikosti in dolžine, brez zareze na naslonku.** Ustrezni trni zmanjšajo možnost zloma.

c) **Izogibajte se blokiranju rezalne plošče ali premočnemu pritiskanju na obdelovavec. Ne delajte pretirano globokih rezov.** Preobremenjenost rezalne plošče se poveča, prav tako dovzetnost za zatanje ali blokiranje in s tem možnost povratnega udarca ali zloma brusila.

d) **Izogibajte se področja pred in za vrtečo se rezalno ploščo. Če boste rezalno ploščo, ki je v obdelovancu, potisnili stran od sebe, lahko električno orodje v primeru povratnega udarca skupaj z vrtečim se kolotom odleti naravnost v Vas.**

e) **Če se plošča stisne, zatakne ali iz kakršnega koli razloga prekinete rezanje, izklopite električno orodje in ga držite negibno, dokler se plošča popolnoma ne ustavi.** Nikoli ne poskušajte rezalne plošče, ki se še vrti, potegniti iz reza, ker lahko pride do povratnega udarca. Ugotovite vzrok in izvedite korektivne ukrepe za odpravljanje vzroka za stiskanje ali zatanje plošče.

f) **Dokler se električno orodje nahaja v obdelovancu, ga ne smete ponovno vklopiti. Počakajte, da bo rezalna plošča dosegla polno število vrtljajev in šele potem previdno nadaljujte z rezanjem.** V nasprotnem primeru se lahko plošča zatakne, skoči iz obdelovanca ali povzroči povratni udarec.

g) **Plošče ali velike obdelavnice ustrezno podprite in tako zmanjšajte tveganje povratnega udarca zaradi zatakne rezalne plošče.** Veliki obdelavnici se lahko zaradi lastne teže upognejo. Obdelovavec mora biti podprt z obeh strani, pa tudi v bližini reza in na robu.

h) **Posebej previdni bodite pri "rezanju žepov" v obstoječe zidove ali druga območja.** Pogrezajoča se rezalna plošča lahko pri zarezovanju v plinske ali vodovodne cevi ter električne vodnike in druge predmete povzroči povratni udarec.

NADALJNA VARNOSTNA IN DELOVNA OPOZORILO

Uporabljajte osebno zaščitno opremo in vedno nosite zaščitna očala. Nošenje osebne zaščitne opreme, na primer maske proti prahu, nredsečih zaščitnih čevljev, varnostne čelade ali zaščitnih slušnikov, kar je odvisno od vrste in načina uporabe električnega orodja, zmanjšuje tveganje telesnih poškodb. Ne segajte na področje nevarnosti tekočega stroja. Trske ali iveri se pri tekočem stroju ne smejo odstranjevati.

Nosite zaščito za sluh. Izpostavljenost hrupu lahko povzroči izgubo sluha.

Uporabite zaščitno opremo. Pri delu s strojem vedno nosite zaščitna očala. Priporočajo se zaščitna oblačila, kot npr. maska za zaščito proti prahu, zaščitne rokavice, trdno in nredseče obuvalo, čelada in zaščitna za sluh.

Prah, ki nastaja pri delu, je pogosto zdravju škodljiv in naj ne zaide v telo. Uporabljajte odsesavanje prahu in dodatno nosite primerno masko za zaščito proti prahu. Prah, ki se usede, temeljito očistite, npr. posesajte.

Napravo takoj izklopite, če nastopijo znatne vibracije ali če ugotovite drugačne pomanjkljivosti. Preverite stroj, da ugotovite vzrok.

Kos, ki ga želite obdelovati, mora biti trdno vpet, če ne drži že zaradi lastne teže.

Orodje ima ostre robove in se lahko med uporabo segreje.

OPOZORILO! Nevarnost uresnin in opeklin

- pri rokovanju z orodji

- pri odlaganju naprave.

Pri rokovanju z orodji nosite zaščitne rokavice.

Zaradi nevarnosti kratkega stika kovinski deli ne smejo zaiti v špranje za prezračevanje.

Obdelava materialov, iz katerih izhaja ogroženost zdravja (npr. azbest), ni dovoljena.

Pri brušenju kovin nastaja iskenje. Pazite na to, da ne ogrožate nobenih oseb. Zaradi nevarnosti požara se v bližini (na področju

iskrenje smejo nahajati nobeni gorljivi materiali. Ne uporabljajte odsesavanja prahu.

OPOZORILO! V izogib, s kratkim stikom povzročene nevarnosti požara, poškodb ali okvar na proizvodu, orodja, izmenljivega akumulatorja ali polnilne naprave ne potaplajte v tekočine in poskrbite, da ne bo prihajalo do vdora tekočin v naprave in akumulatore. Korozivne ali prevodne tekočine, kot so slana voda, določene kemikalije in belila ali proizvodi, ki le ta vsebujejo, lahko povzročijo kratek stik.

Izmenljivih akumulatorjev in polnilnih aparatov ne odpirajte in jih hranite samo v suhih prostorih. Zaščitite jih pred mokroto.

Izmenljive akumulatorje sistema M18 polnite samo s polnilnimi aparati sistema M18. Ne polnite nobenih akumulatorjev iz drugih sistemov.

UPORABA V SKLADU Z NAMEDBNOSTJO

Ravni brusilnik je primeren za brušenje lesa, umetne mase in kovine, še posebej na težko dostopnih mestih.

Kadar ste v dvomu upoštevajte navodila proizvajalcapribora. Električno orodje je primerno zgolj za suho obdelavo.

PREOSTALE NEVARNOSTI

Celo pri pravilni uporabi proizvoda preostalih nevarnosti ni mogoče popolnoma izključiti. Pri uporabi lahko nastopijo sledeča tveganja, zaradi česar mora upravljalec upoštevati naslednje:

- Vsled vibracij povzročene poškodbe. Napravo držite za temu namenu predvidene ročaje in omejite čas dela in izpostavljenosti.
- Vsled delcev nečistoč povzročene poškodbe oči. Nosite zmeraj zaščitna očala, močne dolge hlače, rokavice in močno obutev.
- Vdihavanje nevarnih prahov.

NAPOTKI ZA LITIJ-IONSKE AKUMULATORJE

Uporaba litij-ionskih akumulatorjev

Izmenljive akumulatorje, ki jih daljši čas niste uporabljali, pred uporabo naknadno napolnite.

Temperatura nad 50°C zmanjšuje zmogljivost izmenljivega akumulatorja. Izogibajte se daljšemu segrevanju zaradi sončnih žarkov ali grelja.

Pazite, da ostanejo priključni kontakti na polnilnem aparatu in izmenljivem akumulatorju čisti.

za optimalno življenjsko dobo je potrebno akumulatorje po uporabi do konca napolniti.

Za čim daljšo življenjsko dobo naj se akumulatorji po napolnitvi vzamejo ven iz naprave za polnjenje.

Pri skladiščenju akumulatorjev dalj kot 30 dni:

Baterijo hranite pri temperaturi pod 27 °C in na mestu, kjer ni vlage.

Akumulatore skladiščite pri 30%-50% stanja polnjenja.

Akumulatore spet napolnite vsakih 6 mesecev.

Preobremenitvena zaščita litij-ionskih akumulatorjev

V primeru preobremenitve akumulatorja zaradi visoke porabe toka, npr. ekstremno visokih vrtilnih momentov, nenadne zaustavitve ali kratkega stika, električno orodje 5 sekund vibrira, prikazovalnik polnjenja utripa, električno orodje pa se samodejno izklopi.

Za ponoven vklop izpusite pritisno stikalo in nato znova vklopite. Pod ekstremnimi obremenitvami se akumulatore premočno segreva. V tem primeru utripajo vse lučke prikazovalnika polnjenja dokler se akumulatore ne ohladi. Za tem, ko prikazovalnik polnjenja ugasne lahko z delom nadaljujemo.

Transport litij-ionskih akumulatorjev

Litij-ionski akumulatorji so podvrženi zakonskim določbam transporta nevarnih snovi.

Transport teh akumulatorjev se mora izvajati upoštevajoč lokalne, nacionalne in mednarodne predpise in določbe.

Potrošniki lahko te akumulatorje še nadalje transportirajo po cesti.

Komercialni transport litij-ionskih akumulatorjev s strani špediterskih podjetij je podvržen določbam transporta nevarnih snovi. Priprava odpreme in transporta se lahko vrši izključno s strani ustreznih

izšolanih oseb. Celoten proces je potrebno strokovno spremljati.

Pri transportu akumulatorjev je potrebno upoštevati sledeče točke:

V izogib kratkim stikom zagotovite, da bodo kontakti zaščiteni in izolirani.

Bodite pozorni na to, da paket akumulatorja v notranjosti embalaže ne bo mogel zdrsniti. Poškodovanih ali iztekajočih akumulatorjev ni dovoljeno transportirati. Za nadaljnja navodila se obrnite na vaše špeditersko podjetje.

ELEKTRONIKA

Elektronika konstantno zadržuje število vrtljajev pri naraščajoči obremenitvi.

V primeru preobremenitve se število vrtljajev zmanjša do mirovanja.

Naprava je opremljena z Overload - in Anti Kickback zaščitno funkcijo in se pri ustreznih preobremenitvi ustavi.

Prosimo vas, da upoštevate, da se stroj po prenehanju obremenitve ponovno samostojno zažene na prvotno obratovalno število vrtljajev.

Po doseženem obratovalnem številu vrtljajev je naprava ponovno pripravljena za uporabo.

GLADKI PONOVI

Stikalo ničelne napetosti preprečuje ponoven zagon stroja po prekinitvi toka.

V primeru nadaljevanja z delom stroj izklopimo in ponovno vklopimo.

ZAGON IZREZA

Elektronski gladki zagon za varno uporabo preprečuje sunkoviti zagon stroja.

ČIŠČENJE

Pazite na to, da so prezračevalne reže stroja vedno čiste.

VZDRŽEVANJE

Uporabljajte samo Milwaukee pribor in Milwaukee nadomestne dele. Poskrbite, da sestavne dele, katerih zamenjava ni opisana, zamenjajo v Milwaukee servisni službi (upoštevajte brošuro Garancija aslovi servisnih služb).

Po potrebi se lahko pri vaši servisni službi ali direktno pri Techtronic Industries GmbH naroči eksplozijska risba naprave ob navedbi tipa stroja in številke s tipske ploščice Techtronic Industries GmbH, Max-Eyth-Straße 10, 71364 Winnenden, Germany.

SIMBOLI

	Prosimo, da pred uporabo pozorno preberete to navodilo za uporabo.
	POZOR! OPOZORILO! NEVARNO!
	Pred vsemi deli na stroji odstranite izmenljivi akumulator.
	Pri delu s strojem vedno nosite zaščitna očala.
	Nosite ustrezno masko proti prahu.
	Smer vrtenja
	Odpadnih baterij, odpadne električne in elektronske opreme ne odstranjujte kot nesortirani komunalni odpadki. Odpadne baterije ter odpadno električno in elektronsko opremo je treba zbirati ločeno. Odpadne baterije, odpadne akumulatorje in svetlobne vire je treba odstraniti iz opreme. Za nasvet glede recikliranja in zbirnih mest se obrnite na lokalno oblast ali trgovca. V skladu z lokalnimi predpisi so lahko trgovci na drobno obvezani, da morajo brezplačno vzeti nazaj odpadne baterije ter odpadno električno in elektronsko opremo. Vaš prispevek k ponovni uporabi in recikliranju odpadnih baterij ter odpadne električne in elektronske opreme pomaga pri zmanjševanju povpraševanja po surovinah. Odpadne baterije, še posebej tiste, ki vsebujejo litij, ter odpadna električna in elektronska oprema vsebujejo dragocene materiale, primerno za recikliranje, ki imajo lahko, če niso odstranjeni na okolju prijazen način, škodljive posledice za okolje in zdravje ljudi. Z odpadne opreme izbrisate osebne podatke, če obstajajo.
n	Nazivno število vrtijav
V	Napetost
	Enosmerni tok
	Evropska oznaka za združljivost
	Britanska oznaka za združljivost
	Ukrajinska oznaka za združljivost
	Evrazijska oznaka za združljivost



TEHNIČKI PODACI	M18 FDGRB
Vrsta izvedbe	Brusač
Broj proizvodnje	4918 05 01 XXXXX MJJJJ
Napon baterije za zamjenu	18 V \approx
Nazivni broj okretaja	27.000 min ⁻¹
Stezna klješta- \emptyset	6 / 8 mm
Oprema Brusno tijelo- \emptyset max.	25 mm
	Oprema Promjer max.
	50 mm
Težina po EPTA-proceduri 01/2014(Li-Ion 2,0 Ah ... 12,0 Ah)	1,7 ... 2,8 kg
Preporučena temperatura okoline za pogon	-18 ... +50 °C
Preporučeni akumulatorski paket	M18B...; M18HB...
Preporučeni punjači	M12-18...; M18DFC, M1418C6
Informacije o buci Mjerne vrijednosti utvrđene odgovarajuće EN 60745. A-ocijenjeni nivo buke aparata iznosi tipično:	
Nivo pritiska zvuka / Nesigurnost K	79,7 dB (A) / 3,0 dB (A)
Nivo učinka zvuka / Nesigurnost K	90,7 dB (A) / 3,0 dB (A)
Informacije o vibracijama Ukupne vrijednosti vibracije (Vektor suma tri smjersu odmjerene odgovarajuće EN 60745	
Vrijednost emisije vibracije a_h / Nesigurnost K	18,2 m/s ² / 1,5 m/s ²

⚠ UPOZORENIE!

Razine emisije vibracija i buke navedena u ovom informacijskom listu izmjerene su u skladu sa standardiziranim ispitom koji propisuje EN 60745 i mogu se upotrebljavati za međusobnu usporedbu alata. Također se mogu upotrebljavati za prethodnu procjenu izloženosti. Navedene razine emisija vibracija i buke predstavljaju glavnu svrhu primjene alata. Međutim, ako se alat upotrebljava u druge svrhe, s drugim priborom ili se ne održava dovoljno, emisije vibracija i buke mogu biti drukčije. To može značajno povećati razinu izloženosti tijekom cjelokupna razdoblja rada. Procjena razine izloženosti vibracijama i buci također bi u obzir trebala uzeti razdoblja tijekom kojih je alat isključen ili kada je uključen, no njime se ne obavlja nikakav rad. Time se značajno može smanjiti razina izloženosti tijekom cjelokupna razdoblja rada. Utvrdite dodatne sigurnosne mjere kako biste zaštitili rukovatelja od ovih učinaka vibracija i/ili buke, primjerice: održavanje alata i pribora, osiguravanje da ruke budu tople, organizacija obrazaca rada.

⚠ UPOZORENIE!

Pročitajte sve sigurnosne upute, napomene, prikaze i podatke koje dobijete uz uređaj. Ako se ne bi pridržavali slijedećih uputa, moglo bi doći do električnog udara, požara i/ili teških ozljeda.

Sačuvajte sve napomene o sigurnosti i upute za buduću primjenu.

SIGURNOSNE UPUTE ZA ŠIPKASTU BRUSILICU

- Sigurnosna upozorenja uobičajena za brušenje:
- Predviđeno je da se ovaj električni alat upotrebljava kao brusilica. Pročitajte sve sigurnosne upute, napomene, prikaze i podatke koje dobijete uz uređaj. Ako se ne bi pridržavali slijedećih uputa, moglo bi doći do električnog udara, požara i/ili teških ozljeda.
- Za ovaj se električni alat ne preporučuje pjeskarenje, brušenje žičanom četkom, poliranje ili odrezivanje. Primjene za koje električni alat nije predviđen mogu uzrokovati ugrožavanje i ozljede.
- Ne koristite pribor koji proizvođač nije posebno predvidio i preporučio za ovaj električni alat. Sama činjenica da se pribor može pričvrstiti na vaš električni alat, ne jamči sigurnu primjenu.
- Dozvoljeni broj okretaja alatnih nastavaka mora najmanje biti toliki kao što je i najveći broj okretaja naveden na električnom alatu. Oprema koja ima veći broj okretaja od dozvoljenog može se polomiti i razletjeti.
- Vanjski promjer i debljina radnog alata moraju odgovarati dimenzijama vašeg električnog alata. Pogrešno dimenzionirani električni alati ne mogu se dovoljno zaštititi ili kontrolirati.
- Promjer i debljina osovina pločica, brusnih bubnjeva ili bilo kojeg drugog pribora mora točno odgovarati osovini ili steznoj čahuri električnog alata. Dijelovi pribora koji ne pristaju na montažni trn aparata, rade ekscentrično, vibriraju prekomjerno jako i mogu dovesti do gubitka kontrole nad alatom.

h) Pločice montirane na osovinu, brusni bubnjevi, rezni alat i drugi pribori s osovinom moraju se do kraja umetnuti u steznu čahuru ili stegu. Ako osovina nije dovoljno umetnuta i/ili ako je prevjes pločice predugačak, montirana pločica može olabaviti i biti izbačena pri velikoj brzini.

i) Ne koristite oštećeni pribor. Prije svake uporabe pregledajte pribor i provjerite ima li odlomljenih dijelova i napuklina na abrazivnim pločicama, pukotina i znakova istrošenosti na brusnim bubnjevima te labavih ili napuklih zica na žičanim četkama. Ako električni alat ili pribor padne na pod, pregledajte ga zbog eventualnih oštećenja ili montirajte neoštećeni pribor. Nakon pregleda i montiranja pribora, vodite računa o tome da i vi i druge osobe u blizini stojite podalje od ravnine rotirajućeg pribora i pustite da električni alat radi jednu minutu pri najvećem broju okretaja bez opterećenja. Oštećeni radni alati najčešće se lome u vrijeme ovakvih ispitivanja.

j) Nosite osobnu zaštitnu opremu. Ovisno od primjene koristite masku za zaštitu lica i zaštitne naočale. Ukoliko je to potrebno, nosite masku za zaštitu od prašine, štitnike za sluh, zaštitne rukavice ili specijalne pregače, koje će vas zaštititi od sitnih čestica od brušenja i materijala. Oči treba zaštititi od letećih stranih tijela koja nastaju kod različitih primjena. Zaštitne maske protiv prašine ili za disanje moraju filtrirati prašinu nastalu kod primjene. Ako ste dulje vrijeme izloženi buci, mogao bi vam se pogoršati sluh.

k) Ako radite sa drugim osobama, pazite na siguran razmak do njihovog radnog područja. Svatko tko stupi u radno područje mora nositi osobnu zaštitnu opremu. Odlomljeni komadići izratka ili odlomljeni radni alati mogu odletjeti i uzrokovati ozljede i izvan neposrednog radnog područja.

l) Držite spravu na izoliranim držačkim površinama kada izvodite radove kod kojih rezački alat može pogoditi skrivene vodove struje. Kontakt rezačkog alata sa vodovima koji sprovode napon može metalne dijelove sprave dovesti pod napon i tako dovesti do električnog udara.

m) Tijekom pokretanja uvijek alat držite čvrsto u ruci (rukama). Reakcijski okretni moment motora, dok ubrzava do pune brzine, može uzrokovati izokretanje alata.

n) Kad god možete, učvrstite izradak stezaljkama. Nikad male izratke ne držite u jednoj ruci dok drugom rukom koristite alat. Pričvršćivanje malih izradaka stezaljkama omogućuje vam da koristite ruku/ruke kako biste kontrolirali alat. Okrugli materijali kao što su šipke i cijevi imaju tendenciju kotrljanja prilikom rezanja te mogu uzrokovati savijanje ili odskakanje nastavka prema vama.

o) Nikad ne ostavljajte električni stroj bez nadzora, dok se alat ne zaustavi potpuno. Rotirajući radni alat mogao bi dodirnuti površinu odlaganja, zbog čega bi mogli izgubiti kontrolu nad električnim alatom.

p) Nakon zamjene nastavaka ili bilo kakvih podešavanja provjerite jesu li utori stezne čahure, stege ili bilo koje druge naprave za podešavanje čvrsto zategnuti. Labave naprave za podešavanje mogu se neočekivano pomaknuti i uzrokovati gubitak kontrole te snažno izbacivanje labavih rotirajućih dijelova.

q) Ne dopustite da električni alat radi dok ga nosite. Rotirajući radni alat bi slučajnim kontaktom mogao zahvatiti vašu odjeću, a radni alat bi vas mogao ozlijediti.

r) Redovito čistite otvore za hlađenje vašeg električnog alata. Ventilator motora uvlači prašinu u kućište električnog alata, a veliko nakupljanje metalne prašine može uzrokovati električne opasnosti.

s) Električni alat ne koristite blizu zapaljivih materijala. Iskre bi mogle zapaliti ove materijale.

t) Ne koristite radne alate koji zahtijevaju tekuća rashladna sredstva. Primjena vode ili ostalih tekućih rashladnih sredstava može dovesti do električnog udara.

Povratni udar i odgovarajuće upute upozorenja

Povratni udar je iznenadna reakcija zbog zaglavljenog ili blokiranog rotirajućeg koluta, brusne ploče, četke i drugog pribora. Pritisakanje ili trganje uzrokuje naglo kočenje rotirajućeg nastavka koje nekontrolirani električni alat prisiljava u smjeru suprotnom od smjera vrtnje nastavka.

Ako bi se npr. brusna ploča zaglavila ili blokirala u izratku, tada rub brusne ploče koja je zarezala u izradak može odломiti brusnu ploču ili uzrokovati povratni udar. Brusna ploča se kod toga pomiče prema osobi koja rukuje električnim alatom ili od nje, ovisno od smjera rotacije brusne ploče na mjestu blokiranja. Kod toga se brusne ploče mogu i odlomiti.

Povratni udar je posljedica pogrešne ili neispravne uporabe električnog alata. On se može spriječiti prikladnim mjerama opreza, kao što su dolje opisane.

a) Električni alat držite čvrsto i svoje tijelo i ruke postavite u položaj u kojem možete kontrolirati sile povratnog udara. Osoba koja rukuje električnim alatom može prikladnim mjerama opreza ovladati povratnim udarom ili silama reakcije.

b) Posebno opreznim radom u području uglova, oštih rubova, itd. spriječite čete da se radni alat odbaci od izratka i da se u njemu uklješti. Rotirajući radni alat kada se odbije na uglovima ili oštrim rubovima, sklon je uklještenju. To uzrokuje gubitak kontrole nad radnim alatom ili povratni udar.

c) Ne priključujte nazubljene rezne listove. Ovakvi alat često prouzročava "trzanje" ili gubitak kontrole nad električnim stroju.

d) Nastavak uvijek uvodite u materijal u istom smjeru u kojem rezni rub izlazi iz materijala (smjer u kojem se izbacuju čestice). Pomicanje alata u pogrešnom smjeru uzrokuje izlazak reznog ruba nastavka iz materijala i povlačenje alata u tom smjeru.

e) Tijekom upotrebe rotirajućih turpija pobrinite se da obradak bude sigurno stegnut. Te će pločice zahvatiti materijal ako se neznatno svinu u utoru i mogu uzrokovati povratni udar. Ako rezna pločica zahvati materijal, najčešće pukne. Ako rotacijska brusilica, rezni alat velike brzine ili rezni alat od volfram karbida zahvati materijal, isti mogu iskočiti iz utora i možete izgubiti kontrolu nad alatom.

Posebne upute upozorenja za brušenje i rezanje brusnom pločom

a) Koristite samo vrste pločica koje se preporučuju za vaš električni alat i samo za preporučene namjene. Na primjer, nikada ne brusite s bočnom površinom rezne ploče. Brusne ploče za rezanje predviđene su za rezanje materijala sa rubom ploče. Bočnim djelovanjem na ova brusna tijela one se mogu polomiti.

b) Za navojne brusne čunjeve i čepove koristite isključivo neoštećene osovine s neprekidnom priručnicom ispravne veličine i dužine. Ispravne osovine smanjit će mogućnost pucanja.

c) Izbjegavajte blokiranje brusnih ploča za rezanje ili preveliki pritisak. Ne izvodite prekomjerno duboke rezove. Preopterećenje brusnih ploča za rezanje povećava njihovu naprezanje i sklonost skošenja iz vertikalnog položaja ili blokiranja i time mogućnost povratnog udara ili loma brusne ploče.

d) Izbjegavajte područja ispred i iza rotirajuće brusne ploče. Ako brusnu ploču za rezanje u izratku pomičete dalje od sebe, u slučaju povratnog udara električni alat sa rotirajućom pločom bi se mogao izravno odbaciti na vas.

e) Kada se disk prignječi ili zastruže ili kada se rez prekine zbog bilo kojeg razloga, isključite električni alat i pridržavajte električni alat bez pomicanja dok se disk u cijelosti ne zaustavi. Ne pokušavajte nikada brusnu ploču koja se još vrti vaditi iz reza, jer bi inače moglo doći do povratnog udara. Provjerite i provedite korektivne radnje da biste otklonili razlog za prignječavanje ili struganje diska.

f) Ne uključujte ponovno električni alat sve dok se brusna ploča za rezanje nalazi zarezana u izratku. Prije nego što oprezno nastavite sa rezanjem, ostavite da brusna ploča za rezanje prvo postigne svoj puni broj okretaja. Inače bi se brusna ploča mogla zaglaviti, odskočiti iz izratka ili uzrokovati povratni udar.

g) Podložite ploče ili velike izratke, kako bi se izbjegla opasnost povratnog udara od uklještenne brusne ploče za rezanje. Veliki izraci se mogu prognuti pod djelovanjem svoje vlastite težine. Izradak se mora osloniti na obje strane, i to kako u blizini brusne ploče za rezanje, tako i na rubu.

h) Posebno oprezni budite kod "rezanja džepova" u postojećim zidovima ili drugim područjima. Brusna ploča za rezanje koja je zarezala plinske ili vodovodne cijevi, električne vodove ili ostale objekte, može uzrokovati povratni udar.

OSTALE SIGURNOSNE I RADNE UPUTE

Nosite osobnu zaštitnu opremu i uvijek nosite zaštitne naočale. Nošenje osobne zaštitne opreme, kao što je maska za prašinu, sigurnosna obuća koja ne klizi, zaštitna kaciga ili štitnik za sluh, ovisno od vrste i primjene električnog alata, smanjuje opasnost od ozljeda. Ne sežati u područje opasnosti radećeg stroja. Piljevina ili iverje se za vrijeme rada stroja ne smiju odstranjivati.

Nosite zaštitu za sluh. Izloženost buci može dovesti do gubitka sluha.

Upotrebljavati zaštitnu opremu. Kod radova sa strojem uvijek nositi zaštitne naočale. Preporučuje se zaštitna odjeća, kao zaštitna maska protiv prašine, zaštitne rukavice, čvrste i protiv klizanja sigurne cipele, šljem i zaštitu sluha.

Prašina koja nastaje kod rada je često štetna po zdravlje i ne bi smjela dospjeti u tijelo. Primijeniti usisavanje prašine i dodatno nositi prikladnu zaštitnu masku protiv prašine. Sleglu prašinu temeljito odstraniti, npr. usisati.

Aparat odmah isključiti, ako dođe do bitnih titranja, ili ako se utvrde drugi nedostaci. Provjerite stroj, kako bi utvrdili uzrok.

Radni predmet koji se obrađuje mora biti čvrsto stegnut, ako se ne drži svojom osobnom težinom.

Radni alat je oštrobridan i može za vrijeme uporabe postati vruć.

UPOZORENJE! Opasnost od rezanja i opekotina

- kod rukovanja s radnim alatom

- kod odlaganja uređaja.

Kod rukovanja radnim alatom nositi zaštitne rukavice.

Zbog opasnosti od kratkog spoja metalni dijelovi ne smiju dospjeti u otvore za prozračivanje.

Ne smiju se obrađivati nikakvi materijali, od kojih prijeti opasnost

po zdravlje (npr. azbest).

Kod brušenja metala dolazi do iskrenja. Obratiti pažnju, da se ne ugrožavaju osobe. Zbog opasnosti od požara u blizini se ne smiju nalaziti gorivi materijali (područje leta iskri). Ne primijeniti usisavanje prašine.

UPOZORENJE! Zbog izbjegavanja opasnosti od požara jednim kratkim spojem, opasnosti od ozljeda ili oštećenja proizvoda, alat, izmjenjivi akumulator ili napravu za punjenje ne uronjavati u tekućine i pobrinite se za to, da u uređaje ili akumulator ne prodiru nikakve tekućine. Korozirajuće ili vodljive tekućine kao slana voda, određene kemikalije i sredstva za bijeljenje ili proizvodi koji sadrže sredstva bijeljenja, mogu prouzročiti kratak spoj.

Baterije za zamjenu i uređaje za punjenje ne otvarati i čuvati ih samo u suhim prostorijama. Čuvati protiv vlage.

Baterije sistema M18 puniti samo sa uređajem za punjenje sistema M18. Ne puniti baterije iz drugih sistema.

PROPIISNA UPOTREBA

Brusač ravnina je prikladan za brušenje drvna, umjetnih materijala i metala, naročito na teško pristupačnim mjestima.

U nedoumici poštivati upute proizvođačapribora.

Električni alat je prikladan samo za suhu obradu.

PREOSTALE OPASNOSTI

Isto i kod propisne uporabe proizvoda se preostale opasnosti ne mogu potpuno isključiti. Kod uporabe mogu nastupiti sljedeći rizici, tako da poslušioz treba sljedeće uzeti u obzir:

- Vibracijama prouzročene ozljede. Uređaj držite na za to predviđenim drškama i ograničite radno vrijeme i vrijeme ekspozicije.
- Česticama prljavštine prouzročene ozljede očiju. Nosite uvijek zaštitne naočale, zatvorene duge hlače, rukavice i zatvorene cipele.
- Udisanje otrovnih prašina.

UPUTE ZA LI-ION-AKUMULATOR

Korištenje Li-Ion-akumulatora

Baterije koje duže vremena nisu korištene, prije upotrebe napuniti.

Temperatura od preko 50°C smanjuje učinak baterija. Duže zagrijavanje od strane sunca ili grijanja izbjeci. Priključne kontakte na uređaju za punjenje i baterijama držati čistima.

Za optimalni vijek trajanja se akumulatori poslije upotrebe moraju sasvim napuniti. Za što moguće duži vijek trajanja, akumulatori se nakon punjenja moraju odstraniti iz punjača.

Kod skladištenja akumulatora duže od 30 dana: Pohranite paket baterija na mjestu s temperaturom nižom od 27 °C i na kojem nema vlage Akumulator skladištiti kod ca. 30%-50% stanja punjenja. Akumulator ponovno napuniti svakih 6 mjeseci.

Zaštita od preopterećenja akumulatora kod Li-Ion-akumulatora

Kod preopterećenja akumulatora kroz vrlo visoku potrošnju struje, npr. ekstremno visoki zakretni momenti, električni alat vibrira za vrijeme od 5 sekundi, pokazivač punjenja treperi i električni alat se samostalno isključuje.

Za ponovno uključivanje ispuštiti okidač sklopke i zatim ponovno uključiti. Pod ekstremnim opterećenjima se akumulator prejako zagrije. U tome slučaju trepere sve lampice pokazivača punjenja, sve dok se akumulator ne ohladi. Poslije gašenja pokazivača punjenja se može nastaviti sa radom.

Transport litijskih ionskih baterija

Litijske-ionske baterije spadaju pod zakonske odredbe u svezi transporta opasne robe.

Prijevoz ovih baterija mora uslijediti uz poštivanje lokalnih, nacionalnih i internacionalnih propisa i odredaba.

Korisnici mogu bez ustručavanja ove baterije transportirati po cestama.

Komercijalni transport litijsko-ionskih baterija od strane transportnih poduzeća spada pod odredbe o transportu opasne robe. Otpremničke priprave i transport smiju izvoditi isključivo odgovarajuće školovane osobe. Kompletni proces se mora pratiti na stručan način.

Kod transporta baterija se moraju poštivati sljedeće točke:

Uvjerite se da su kontakti zaštićeni i izolirani kako bi se izbjegli kratki spojevi.

Pazite na to, da blok baterija unutar pakiranja ne može proklizavati. Oštećene ili iscrpne baterije se ne smiju transportirati. U svezi ostalih uputa obratite se vašem prijevoznom poduzeću.

ELEKTRONIKA

Elektronika kod povećanja opterećenja održava broj okretaja konstantnim.

Kod preopterećenja se broj okretaja reducira do zastoja.

Ovaj aparat raspolaze sa Overload i anti Kickback zaštitnom funkcijom i zaustavlja se odgovarajuće preopterećenosti.

Imajte molimo na umu, da se stroj kod otpada opterećenja ponovno samostalno diže na probitni radni broj okretaja.

Nakon postizanja radnog broja okretaja aparat je opet spreman za rad.

PONOVNO POKRETANJE IZREZA

Nulnaponska isklopka sprječava ponovno startanje stroja nakon jednog prekida struje.

Kod ponovnog početka rada stroj isključiti i ponovno uključiti.

LAGANO POKRETANJE

Elektroničkim laganim pokretanjem za sigurnu upotrebu sprječavaju se trzaji pri pokretanju stroja.

ČIŠĆENJE

Proreze za prozračivanje stroja uvijek držati čistima.

ODRŽAVANJE

Primijeniti samo Milwaukee opremu i Milwaukee rezervne dijelove. Sastavne dijelove, čija zamjena nije opisana, dati zamijeniti kod jedne od Milwaukee servisnih službi (poštivati brošuru Garancija/ Adrese servisa).

Po potrebi se može zatražiti crtež eksplozije aparata uz davanje podataka o tipu stroja i desetoznamenkastog broja na pločici snage kod Vaše servisne službe ili direktno kod Technonic Industries GmbH, Max-Eyth-Straße 10, 71364 Winnenden, Germany.

SIMBOLI

	Molimo da pažljivo pročitate uputu o upotrebi prije puštanja u rad.
	PAŽNJA! UPOZORENIE! OPASNOST!
	Prije svih radova na stroju izvoditi bateriju za zamjenu.
	Kod radova na stroju uvijek nositi zaštitne naočale.
	Nositi prikladnu zaštitnu masku protiv prašine.
	Smjer vrtnje
	Stare baterije, električni i elektronički uređaji se ne smiju zbrinjavati skupa sa kućnim smećem. Stare baterije, električni i elektronički uređaji se moraju odvojeno skupljati i zbrinuti. Prije zbrinjavanja odstranite stare baterije, stare akumulatorne i rasvjetna sredstva iz uređaja. Raspitajte se kod mjesnih vlasti ili kod Vašeg stručnog trgovca o mjestima recikliranja i mjestima skupljanja. Zavisno o mjesnim odredbama stručni trgovci mogu biti obvezatni, stare baterije, i električne i elektroničke stare uređaje besplatno uzeti nazad. Doprinesite kroz ponovnu primjenu i recikliranje Vaših starih baterija, električnih i elektronskih uređajotome, da se potreba za sirovinama smanji. Stare baterije (prije svega litij-ionske baterije, električne i elektronske stare uređaje sadrže dragocjene, ponovno uporabljive materijale, koje bi kod zbrinjavanja protivno očuvanju okoline mogli imati negativne posljedice za okolinu i Vaše zdravlje. Prije zbrinjavanja izbrišite postojeće podatke koji se odnose na osobu, koji se po mogućnosti nalaze na Vašem starom uređaju.
n	Nazivni broj okretaja
V	Napon
	Istosmjerna struja
	Europski znak suglasnosti
	Britanski znak suglasnosti
	Ukrajinski znak suglasnosti
	Euroazijski znak suglasnosti

TEHNIŠKIE DATI	M18 FDGRB
Konstrukcija	Slipčetajs
Izlaides numurs	4918 05 01 XXXXXX MJJJJ
Akumulatora spriegums	18 V ...
Nominālais griešanās ātrums	27.000 min ⁻¹
Spūju diametrs	6 / 8 mm
Piederumi maks. slīpķermeņa diametrs	25 mm
	Piederumi Diametrs maksimālais
	50 mm
Svars atbilstoši EPTA -Procedure 01/2014(Li-Ion 2,0 Ah ... 12,0 Ah)	1,7 ... 2,8 kg
Darbībai ieteicamā apkārtnes temperatūra	-18 ... +50 °C
Ieteicamie akumulatoru komplekti	M18B...; M18HB...
Ieteicamās uzlādes ierīces	M12-18...; M18DFC, M1418C6
Trokšņu informācija Vērtības, kas noteiktas saskaņā ar EN 60745. A novērtētās aparatūras skaņas līmenis ir:	
Trokšņa spiediena līmenis / Nedrošība K	79,7 dB (A) / 3,0 dB (A)
Trokšņa jaudas līmenis / Nedrošība K	90,7 dB (A) / 3,0 dB (A)
Vibrāciju informācija Svārstību kopējā vērtība (Trīs virzienu vektoru summtiek noteikta atbilstoši EN 60745.	
svārstību emisijas vērtība a _v / Nedrošība K	18,2 m/s ² / 1,5 m/s ²

UZMANĪBU!

Vibrācijas un trokšņa emisijas līmenis šajā informācijas lapā ir izmērīts saskaņā ar EN 60745 standarta testa metodi un var tikt izmantots, lai salīdzinātu vienu ierīci ar otru. Tās var tikt izmantotas ietekmes sākotnējai izvērtēšanai. Norādītais vibrācijas un trokšņa emisijas līmenis attēlo ierīces galvenos izmantošanas veidus. Tomēr, ja ierīce tiek izmantota citiem mērķiem, ar citu papildaprīkojumu vai nepareizi apkalpota, vibrācijas un trokšņa emisija var atšķirties. Tas var ievērojami paaugstināt ietekmes līmeni visā darba laikā. Novērtējot vibrācijas un trokšņa ietekmes līmeni, vajadzētu ņemt vērā arī laiku, kad ierīce ir izslēgta vai ieslēgta, taču netiek lietota. Tas var ievērojami samazināt ietekmes līmeni visā darba laikā. Lai aizsargātu operatoru no vibrācijas un/vai trokšņa, veiciet papildu drošības pasākumus, piemēram, veiciet apkopi ierīcei un papildaprīkojumam, uzturiet rokas siltas, organizējiet darba grafiku.

UZMANĪBU!

Izlasiet visus drošības norādījumus, instrukcijas, attēlus un datus, ko saņemat kopā ar ierīci. Turpmāk sniegto norādījumu neievērošana var kļūt par cēloni elektriskajam triecienam, ugunsgrēkam un/vai smagam savainojumam.

Pēc izlasīšanas uzglabājiet šos noteikumus turpmākai izmantošanai.

TAISNĀS SLĪPMAŠĪNAS DROŠĪBAS NORĀDES

- Standarta drošības brīdinājumi slīpēšanai:
- Šo elektrisko darbarīku ir paredzēts lietot kā slīpmašīnu. Izlasiet visus drošības norādījumus, instrukcijas, attēlus un datus, ko saņemat kopā ar ierīci. Turpmāk sniegto norādījumu neievērošana var kļūt par cēloni elektriskajam triecienam, ugunsgrēkam un/vai smagam savainojumam.
- Ar šo elektrisko darbarīku nav ieteicams veikt tādas darbības kā, piemēram, slīpēšana ar smilšpapīru, pulēšana vai nogriešana. Elektroinstrumenta izmantošana tādu uzdevumu veikšanai, kuriem tas nav paredzēts, var būt bīstama un izraisīt savainojumus.
- Neizmantojiet piederumus, kurus ražotājfirma nav paredzējusi šim elektroinstrumentam un ieteikusi lietošanai kopā ar to. Iespēja nostiprināt piederumu uz elektroinstrumenta vēlnegarantē tā drošu lietošanu.
- Iesaistāmā instrumenta pieļaujamajam apgriezīnu skaitam jābūt vismaz tik augstam kā uz elektroinstrumenta norādītajam maksimālajam apgriezīnu skaitam. Aprīkojums, kurš rotē ātrāk par pieļaujamo ātrumu, var salūzt un tikt atmests atpakaļ.
- Darbinstrumentu ārējam diametram un biežumam jāatbilst elektroinstrumenta konstrukcijai un izmēriem. Ja darbinstrumenta izmēri ir izvēlēti nepareizi, tas pilnībā nenovietojas zem aizsarga un darba laikā apgrūtinā instrumenta vadību.
- Slīpīpām, slīpēšanas veltniem vai citiem piederumiem precīzi jābūt atbilstīgiem elektroierīces vārpstai vai spīlpatronai. Papildpiederumi, kas neder uz montāžas serdeņa, griežas

ekscentriski, pārmērīgi spēcīgi vibrē un var izraisīt kontroles zudumu pār darba rīku.

h) Uz tapna uzstādītas ripas, slīpēšanas veltni, griezējinstrumenti vai citi piederumi pilnībā jāievieto spīlpatronā vai ietverē. Ja tapnis nav pietiekami iespiļēts un/vai slīpīpa ir pārāk tālu izvirzīta, darba instruments var atbrīvoties un ar lielu ātrumu tikt izmests.

i) Nelietojiet bojātus darba instrumentus. Katreiz pirms lietošanas pārbaudiet darba instrumentus, piemēram, vai slīpīpām nav atlūzušu daļu un plaisu, vai slīpēšanas veltniem nav plaisu, nodiluma vai pārmērīga nolietojuma, vai stieplu sukām nav vaļīgu vai salūzušu stiepli. Ja elektroierīce vai darba instruments nokrīt, pārbaudiet, vai tas nav bojāts, vai arī uzstādiet nebojātu darba instrumentu. Pēc darba instrumenta pārbaudes un ievietošanas jums un tuvumā esošajām personām jāatrodas ārpus rotējošā darba instrumenta līmeņa, un ļaujiet elektroierīcei vienu minūti darboties ar maksimālo apgriezīnu skaitu. Bojātie darbinstrumenti šādas pārbaudes laikā parasti salūst.

j) Lietojiet individuālos darba aizsardzības līdzekļus. Atkarībā no veicamā darba rakstura izvēlieties pilnu sejas aizsargu, noslēdzošās aizsargbrilles vai parastās aizsargbrilles. Lai aizsargātos no lidojošajām slīpēšanas darbinstrumenta un apstrādājamā materiāla daļiņām, pēc vajadzības lietojiet putekļu aizsargmasku, ausu aizsargus un aizsargcimdus vai arī īpašu priekšautu. Lietotāja acis jāpasargā no lidojošajiem svešķermeņiem, kas dažkārt rodas darba gaitā. Putekļu aizsargmaskai vai respiratoram jāpasargā lietotāja elpošanas ceļi no putekļiem, kas veidojas darba laikā. Ilgstoši atrodoties stipra trokšņa iespaidā, var rasties paliekoši dzirdes traucējumi.

k) Sekojiet, lai citas personas atrastos drošā attālumā no darba vietas. Ikvienam, kas atrodas darba vietas tuvumā, jālieto individuālie darba aizsardzības līdzekļi. Apstrādājamā priekšmeta atlūzas vai salūzuša darbinstrumenta daļas var lidot ar ievērojamu ātrumu un nodarīt kaitējumu cilvēku veselībai arī ievērojama attālumā no darba vietas.

l) **Leŗci turiet aiz izl oziem rokturim, ja veicat darbus, kuros griešanas darbiem izmantojamais instruments var skart pasl ptus elektrovadus.** S  instrumenta saskar  ar str vu vadosiem kabeļiem var rad t spriegumu ar ierices met liskaj s daļas un var izrais t elektrisko triecienu.

m) **Iesl dzot vienm r stingri turiet elektroier ci.** Iestr d joties l dz pilnam apgriezienu skaitam, motora reakcijas moments var izrais t elektroierices griešanasos.

n) **Ja iesp jams, sagataves fiks šanai izmantojiet spiles.** Nekad neturiet mazu sagatavi vien  rok  un elektroierici otr  rok , lai to lietotu. Iespļejot mazas sagataves, jums ir br vas abas rokas lab kai elektroierices kontrolei. Griozot apaļus materi lus, piem ram, koka d beļus, stieņus vai caurules, tiem ir tendence ript, k  rezultat  darba instruments var iespr st vai tikt izmests uz jums.

o) **Nekad nenolieciet elektroinstrumentu mal , pirms nav pilnib  apst jies darba instruments.** Rot jo sais darbinstruments var skart atbalsta virsmu, k  rezultat  elektroinstrumenti var kļ t nevad ms.

p) **P c darba instrumentu nomaņas vai ierices regul šanas pievelciet spļpatronas uzgriezni, ietveri vai citus stiprin šanas elementus.** Vaļģi stiprin šanas elementi var negaid ti novirz ties un izrais t kontroles zudumu, nenostiprin ti rot jo ie komponenti neizb gami tiek izmesti.

q) **Nedarbiniet elektroinstrumentu laik , kad tas tiek p rviets.** Lietotaj  apg rbs vai mati var nejauši non kt saskar  ar rot jo o darbinstrumentu un iekertes taj , izraisot darbinstrumenta saskar anos ar lietotaj  ķermeni.

r) **Regul ri t riet elektroinstrumenta ventil cijas atveres.** Dzin ju ventil jo   gaisa pl sma ieviekl puteķļus instrumenta korpus , bet liela met la puteķļu daudzuma uzkr šanās var b t par c loni elektrotraumai.

s) **Nelietojiet elektroinstrumentu ugunsnedro u materi lu tuvum .** Lidojo s s dzirksteles var izrais t  adu materi lu aizdeg anos.

t) **Nelietojiet nomaņamos darbinstrumentus, kuriem j pievada dze jo sais  ķidrums.** Udens vai citu  ķidro dze s šanas l dzķeķu izmanto ana var b t par c loni elektriskajam triecienam.

Atsitiens un ar to saist tie nor dījumi

Prestitiens ir p k ņa reakcija, ko rada aizķeries vai nobloķ ts rot jo s darba instruments, piem ram, sl pripa, smil s pap rs, stieplu suka utt. Aizķer anas vai bloķ šanās izraisa rot jo s  darba instrumenta strauju apst anos, k  rezultat  nekontrol ta elektroierice tiek p arin ta pret ji darba instrumenta griešanas virzienam.

Ja, piem ram, sl p šanas diski iek ras vai iestr gst apstr d jamaj  priek met , taj  iegremd t  diska mala var izr ties no apstr d jam  materi la vai izrais t atsitienu.  ad  gadījum  sl p šanas diski p rviets lietotaj  virzien  vai ar  prom no viņa, atkar b  no diska rot cijas virziena attiec b  pret apstr d jamo priek metu, Turkl t sl p šanas diski var sak t.

Atsitiens ir sekas elektroinstrumenta nepareizai vai neprasmtģgai lieto anai. No t  var izvair ties, iev rojot zin mus piesardz ibas pas kumus, kas aprakst ti turpm kaj  izkl st .

a) **Stingri turiet elektroier ci un novietojiet ķermeni un rokas t d  pozicij , kur  varat p rvar t pretsitiena sp kus.** Veicot zin mus piesardz ibas pas kumus, lietot js jebkur  situacij  sp j efekt vi pretoties atsitienam un reakt vajam griezes momentam.

b) **Iev rojiet ipa u piesardz bu, str d jot st ru un asu malu tuvum .** Nepieļaujiet, lai darbinstruments atlektu no apstr d jam  priek meta vai iestr gtu taj . Saskaroties ar st riem vai as m mal m rot jo sais darbinstruments izliecas un atlec no apstr d jam  priek meta vai iestr gst taj . Tas var b t par c loni kontroles zaud šanai p r instrumentu vai atsitienam.

c) **Nelietojiet z ga pl tni ar zobiem.**  ad  darba instrumenti bieži izraisa atsitienu vai kontroles zaud šanu p r elektroinstrumentu.

d) **Vienm r virziet darba instrumentu materi l  taj  pa  virzien , kur  griez jama iziet no materi la (tas ir virziens, kur  tiek izmestas skaidas).** Elektroierices virz šana nepareiz  virzien 

izraisa darba instrumenta griez jamas izl šanu no sagataves, k  rezultat  elektroierice tiek vilkta  aj  padeves virzien .

e) **Izmantojot rot jo s s viles, vienm r raugiet, lai apstr d jamais priek mets b tu dro si iespl ts.** Jau p c minim las savs r sanas riev   ie darba instrumenti aizķeras un var izrais t prettriecienu. Ja aizķeras griez jdisks, tas parasti sal st. Ja aizķeras rot jo s s viles, augsta  truma fr zes vai cietmet la fr zes, darba instruments var izlekt no rievas un izrais t elektroierices kontroles zudumu.

 pa ie dro ības noteikumi, veicot sl p šanu un grie anu

a) **Izmantojiet tikai elektroierice apstiprin tas sl pripas un tikai ieteiktajam izmantojumam.** Piem rs: nekad nespl jiet ar griez jdiska s nu malu. Griešanas diski ir paredz ti materi lu apstr dei ar malas griez j kautni. Stiprs spiediens s nu virzien  var salauzt  o darbinstrumentu.

b) **Konisk m un taisn m sl p šanas tapm  ar v tni izmantojiet tikai neboj tus tapņus pareiz  tapm  un garum , bez padzilin juma pie apciltņa.** Piem roti tapņi mazina l zuma iesp ju.

c) **Neizdariet p rlietu lielu spiedienu uz griešanas disku un nepieļaujiet t  iestr g anu.** Neveidojiet p rk dzilus griezumus. P rslogojot griešanas disku, tas biež k iek ras vai iestr gst griezum , un l dz ar to pieaug ar  atsitienu vai darbinstrumenta sal šanas iesp je.

d) **Izvairieties atrasties rot jo s  griešanas diska priek s  vai aiz t . Ja darba laik  lietotaj  p rviets griešanas disku prom no sevis apstr d jam  priek meta virzien , tad atsitienu gadījum  elektroinstrumenti ar rot jo u griešanas disku tiks sviests tieši lietotaj  virzien .**

e) **Ja diski ir iestr dzis vai aizķeries vai ja k da iemesla d ļ apstr de ir p rtraukta, izsl dziet elektrisko darbariku un turiet to nekustīgi, l dz diski pilnib  apst jas.** Nem ģiniet izvilk t no griezuma v l rot jo u griešanas disku, jo  ada darb ba var b t par c loni atsitienam. Izp iet situaciju un veiciet korig jo s darb bas, lai nov rstu diska iestr g šanas vai aizķer šanās c loni.

f) **Neiesl dziet elektroinstrumentu no jauna, ja taj  iestiprin tais darbinstruments atrodas griezuma viet .** P c iesl g šanas nogaidiet, l dz darbinstruments sasniedz pilnu griešanas  trumu, un tikai tad uzmanīgi turpiniet grie anu. Pretēj  gadījum  griešanas diski var iekertes griezum  vai izlekt no t , ka ar  var notikt atsitiens.

g) **Lai samazin tu atsitienu risku, iestr gstot griešanas diskam, atbalstiet griezam  materi la loknes vai liela izm ra apstr d jamos priek metus.** Liel  priek meti var saliekties pa i sava svara iespaid . Apstr d jamais priek mets j atbalsta ab s pus s – gan griezuma tuvum , gan ar  priek meta mal .

h) **Esiet ipa i piesardzģgs, ja jums ir j veic izz ģejums sien  vai k d  cit  jums nezin m  viet .** Iegremd jot griešanas disku materi l , tas var skart g zes vadu, udensvadu, elektrop rvades l niju vai citu objektu, kas savuk rt var izrais t atsitienu un/vai b t par c loni savainojumam.

CITAS DRO IBAS UN DARBA INSTRUKCIJAS

Izmantojiet individu los darba aizsardz ibas l dzķeķus. Darba laik  n s jiet aizsargbrilles. Individu lo darba aizsardz ibas l dzķeķu (puteķļu maskas, nesl do u apavu un aizsargķiveres vai ausu aizsargu) pielieto ana atbilsto i elektroinstrumenta tipam un veicam  darba raksturam ļauj izvair ties no savainojumiem. Nelikt rokas ma inas darb bas lauk . Skaidas un atl zas nedr kst ņemt  r , kam r ma ina darbojas.

N s jiet ausu aizsargus. Trok ņa ietekm  iesp jams zaud t dzirdi. J izmanto aizsargapriķojums. Str d jot ar ma inu, vienm r j n s  aizsargbrilles. Ieteicams n s t aizsargapģberu, k  piem ram, aizsargmasku, aizsargcimdus, korpas no stingra un nesl dīga materi la, ķiveri un ausu aizsargus.

Puteķļi, kas rodas str d jot, bieži irkaitģji vesel bai, un tiem nevajadz tu nokļūt ķermeni. Vajag izmantot puteķļusc ju un bez tam n s t masku, kas pasarg  no puteķļiem. Nos du os puteķļus vajag aizv kt, piem. nos kn t.

Ja par d s st pras sv rst bas vai citi defekti, ma inu vajag nekav joties izsl gt. Ma inu vajag nekav joties p rbaud t, lai noteiktu trauc jumu c loņus.

Apstr d jam  detaļa, ja to netur pa svars, ir stingri j nostiprina. Ierices uzģajumi ir asas malas un lieto anas laik  tas var sakarst.

BR DIN JUMS! Sagrie an s un apdedzin šanās risks – str d jot ar ierici – noliekot iek rtu.

Str d jot ar ierici, valķējiet aizsargcimdus. Sakar  ar to, ka var izrais t Issl dzienu, dze s šanas atver s nedr kst iekļ t nek di met la priek meti.

Nedr kst apstr d t materi lus, kas rada draudus vesel bai (piem ram, azbestu).

Sl p jot met lu, rodas dzirkstes. Vajag uzman ties, lai netiktu apdraud tas personas. Sakar  ar ugunsgr ka draudiem, tuvum  (dzirksteļu tuvum ) nedr kst atrasties viegli dego as vielas vai priek meti. Nedr kst izmantot puteķļu s cēju.

UZMAN BU! Lai nov rstu Iссavienojuma izrais tu aizdeg šanās, savainojumu vai produkta boj juma risku, neiegremd jiet instrumentu, main no akumulatoru vai uzl des ierici  ķidrums un r p jieties par to, lai ierices un akumulatoros neiekļ tu  ķidrums. Koroziju izraiso i vai vad tspējģji  ķidrumi, piem ram, s lsudens, noteiktas ķimik lijas, balin t ji vai produkti, kas satur balin t jus, var izrais t Iссavienojumu.

Akumulatorus un l d t jus nedr kst tais t vaļ  un tie j uzglab  saus s telp s. M18 sist mas akumulatorus l d t tikai ar M18 sist mas l d t jiem. Nedr kst l d t citus akumulatorus no cit m sist m m.

NOTEIKUMIEM ATBILSTO S IZMANTOJUMS

Taisn  sl pma ina ir piem rota koka, plastmasas un met la virsmu sl p šanai, it ipa i gr ti pieejam s viet s.

Visos gadījumos iev rojiet ražot ja noteiktosdro ības noteikumus.

Elektriskais instruments ir paredz ts tikai sausai apstr dei.

P R JIE RISKI

Pat lietojot ierici atbilsto i noteikumiem, nav iesp jams pilnib  izsl gt citus riskus. Ierices izmanto anas laik  var rasties turpm kie riska faktori, k d ļ ierices lietotaj m nepiecie ams iev rot turpm k s nor des:

- Vibr cijas rad tas traumas. Turiet ierici aiz tam paredz tajam rokturim un ierobežojiet darba un ekspozicijas laiku..
- Ne trumu daļņas var traum t acis. Vienm r valķējiet aizsargbrilles, stingras, garas bikses, cimdus un stingrus apavus.
- Indģgu puteķļu ieelpo ana.

NOR D JUMI LITIJAS JONU AKUMULATORIEM

Litija jonu akumulatoru lieto ana

Akumulatori, kas ilg ku laiku nav izmantoti, pirms lieto anas j uzl d .

Pie temperat ras, kas p rsniedz 50 C, akumulatoru darb spēja tiek negat vi ietekm ta. Vajag izvair ties no ilg kas saules un karstuma iedarb bas.

L d t ja un akumulatoru pievienojuma kontakti j uztur t ri.

Lai baterijas darba ilgums b tu optim ls, p c iek rtas izmanto anas t  j uzl d .

Lai akumulatori kalpotu p c iesp jas ilg ku laiku, tos p c uzl des ieteicams atvienot no l d t ji ierices.

Akumulatora uzglab šana ilg k k  30 dienas: Glab jiet akumulatora bloku mitrumam nepakļaut  viet  temperat r  zem 27  C Uzglab t akumulatoru uzl des st vokļi aptuveni pie 30%-50%. Uzl d t akumulatoru visus 6 m ne sus no jauna.

Litija jonu akumulatoru aizsardz ba pret p rslodzi

Akumulatoru p rslogojuma gadījumos, esot ļoti lielam elektroenerģijas pat rģnam, piem.,  rk rtģgi augsts griezes moments, p k ņa apst šanās vai Iссavienojums, elektriskais darbarģks 5 sekundes vibr , uzl des indikators mirgo, un elektriskais darbarģks pats izsl dzas.

Lai to atkal iesl gtu, atlaidiet iesl g šanas pogu un tad to iesl dziet no jauna. Esot  rk rtģgi augstam noslogojumam, akumulators sakarst p r k daudz.  ad  gadījum  visas uzl des indikatora lampiņas mirgo tik ilgi, kam r akumulators ir atdzisis. Darbu varat turpin t, kad uzl des indikators vairs nedeg.

Litija jonu akumulatoru transport šana

Uz litija jonu akumulatoriem attiecas noteikumi par b stamo kravu p rvad shanu.

 o akumulatoru transport šana j veic saskaņ  ar viet jiem, valsts un starptautiskajiem normat vajiem aktiem un noteikumiem.

Pat r t j  darb bas, p rvad jot  os akumulatorus pa autoceļiem, nav reglament tas.

Uz litija jonu akumulatoru komerci lu transport šanu, ko veic ekspedģcijas uzņēmums, attiecas b stamo kravu p rvad šanas noteikumi. Sagatavo anas darbus un transport šanu dr kst veikt tikai atbilsto i apm cģts person ls. Viss process j vada profesion li.

Veicot akumulatoru transport šanu, j iev ro:

• P rliecinieties, ka kontakti ir aizsarg ti un izol ti, lai izvair tos no Iссavienojumiem.

• P rliecinieties, ka akumulators iepakojum  nevar pasl d t.. Boj tus vai teko us akumulatorus nedr kst transport t. Pla aku inform ciju j s varat saņemt no ekspedģcijas uzņēmuma.

ELEKTRONIKA

Elektronika pieaugo as slodzes apst kļos turpina uztur t konstantu apgriezienu skaitu.

P rslodzes gadījum  rot cijas  trums tiek samazin ts l dz strupeļam.

Iericei ir p rslogojuma un pret triecienu aizsardz bas funkcija un t  apst jas pie atbilsto s noslogojuma.

L dzu, iev rojiet to, ka ma ina pie noslogojuma atkri šanas atkal patst vģgi atgriežas t s s kotn j  darba apgriezienu skait .

P c darba apgriezienu skaita sasnieg šanas ierice ir atkal gatava lieto anai.

APSTRADES ATSAK ANA

Nulles sprieguma sl dzis nov rs iek rtas restartu p c elektrop daves p rtraukuma.

No jauna ats kot darbu, ma ina ir j aisl dz un atkal j aisl dz.

VIENM RĪGA PALAĪ ANA

Elektronisk  vienm rģg  palai ana g d  par dro u lieto anu un nov rs saraustrģtu ma inas iesl g anos.

T RĪ ANA

Vajag vienm r uzman t, lai b tu t ras dze s šanas atveres.

APKOPE

Izmantojiet tikai firmu Milwaukee piederumus un firmas Milwaukee rezerves daļas. Lieciet nomaņi detaļas, kuru nomaņi nav aprakst ti, k d  no firmu Milwaukee klientu apkalpo anas servisiem. (Skat. bro uru "Garantģja/klientu apkalpo anas serviss".)

Ja nepiecie ams, klientu apkalpo anas servis  vai tieši pie firmas Techtronc Industries GmbH, Max-Eyth-Stra e 10, 71364 Winnenden, Germany, var piepras t instrumenta numurs, kas nor dģts uz jaudas paneli.

SIMBOLI

	Pirms sākt lietot instrumentu, lūdzu, izlasiet lietošanas pamācību.
	UZMANĪBU! BĪSTAMI!
	Pirms mašīnai veikt jebkāda veida apkopes darbus, ir jāizņem arī akumulators.
	Strādājot ar mašīnu, vienmēr jānēsā aizsargbrilles.
	Jānēsā piemērota maska, kas pasargā no putekļiem.
	Griešanās virzienu
	Neutilizējiet bateriju atkritumus, elektrisko un elektronisko iekārtu atkritumus kā nešķirotus sadzīves atkritumus. Bateriju atkritumi un elektrisko un elektronisko iekārtu atkritumi ir jāsavāc atsevišķi. Bateriju atkritumi, akumulatoru atkritumi un gaismas avotu atkritumi ir jānoņem no iekārtas. Sazinieties ar vietējo iestādi vai mazumtirgotāju, lai iegūtu padomus par atreizējo pārstrādi un savākšanas punktu. Atkarībā no vietējiem noteikumiem, mazumtirgotājiem var būt pienākums bez maksas pieņemt atpakaļ bateriju atkritumus un elektrisko un elektronisko iekārtu atkritumus. Jūsu ieguldījums bateriju atkritumu un elektrisko un elektronisko iekārtu atkritumu atkārtotā izmantošanā un atreizējā pārstrādē palīdz samazināt pieprasījumu pēc izejvielām. Bateriju atkritumos, īpaši tajos, kas satur litiju, un elektrisko un elektronisko iekārtu atkritumos ir vērtīgi, atreiz pārstrādājami materiāli, kas var negatīvi ietekmēt vidi un cilvēku veselību, ja tie netiek izmantoti videi draudzīgā veidā. No iekārtu atkritumiem izdzesiet personāla datus, ja tādi ir.
n	Nominālais griešanās ātrums
v	Voltāža
	Līdzstrāva
	Eiropas atbilstības zīme
	Lielbritānijas atbilstības zīme
	Ukrainas atbilstības zīme
	Eirāzijas atbilstības zīme

TECHNINIAI DUOMENYS

	M18 FDGRB
Konstrukcija	Šlifuoklis
Produkto numeris	4918 05 01 XXXXXX MJJJJ
Keičiamo akumulatoriaus įtampa	18 V \approx
Nominalus sūkių skaičius	27.000 min ⁻¹
Įveržimo gnybtų ø	6 / 8 mm
Priedas Maks. šlifavimo elementų ø	25 mm
	Priedas Skersmuo maks. 50 mm
Prietaiso svoris įvertintas pagal EPTA 01/2014 tyrimų metodiką(Li-Ion 2,0 Ah ... 12,0 Ah)	1,7 ... 2,8 kg
Rekomenduojama aplinkos temperatūra eksploatuojant	-18 ... +50 °C
Rekomenduojami akumulatoriai	M18B...; M18HB...
Rekomenduojami įkrovikliai	M12-18...; M18DFC, M1418C6
Informacija apie keliamą triukšmą Vertės matuotos pagal EN 60745. Įvertintas A įrenginio keliamo triukšmo lygis dažniausiai sudaro:	
Garso slėgio lygis / Paklaida K	79,7 dB (A) / 3,0 dB (A)
Garso galios lygis / Paklaida K	90,7 dB (A) / 3,0 dB (A)
Informacija apie vibraciją Bendroji svyravimų reikšmė (trijų krypčių vektorių suma), nustatyta remiantis EN 60745.	
Vibravimų emisijos reikšmė a _n / Paklaida K	18,2 m/s ² / 1,5 m/s ²
⚠ DĖMESIO!	
Šiame vadove nurodytos bendrosios vibracijos ir triukšmo emisijos vertės nustatytos pagal standartinius bandymo metodus pagal EN 60745, todėl gali būti taikomos lyginant vieną įrankį su kitu. Gali būti naudojama preliminariam poveikio įvertinimui. Nurodytos bendrosios vibracijos ir triukšmo emisijos vertės atitinka įrankio taikymą. Jei įrankis naudojamas kitokiais tikslais, kartu su kitokiais priedais ar netinkamai prižiūrimas, bendrosios vibracijos ir triukšmo emisijos vertės gali skirtis. Tai gali žymiai padidinti poveikio lygį viso darbo metu. Apskaičiuojant bendrosios vibracijos ir triukšmo emisijos vertes reikėtų atsižvelgti į laikotarpį, kai prietaisas yra išjungtas arba įjungtas, bet nėra naudojamas. Tai gali žymiai sumažinti poveikio lygį viso darbo metu. Tam, kad naudotojas būtų apsaugotas nuo vibracijos ir (arba) triukšmo poveikio, reikia nustatyti papildomus saugos reikalavimus, pavyzdžiui: tinkamai prižiūrėti prietaisą ir jo priedus, laikyti rankas šiltais, organizuoti darbo modelius.	



⚠ DĖMESIO! Perskaitykite visas saugos nuorodas, instrukcijas, iliustracijas ir duomenis, kuriuos gaunate su prietaisu.. Jei nepaisysite toliau pateiktų nuorodų, gali kilti elektros smūgio, gaisro ir /arba sunkių sužalojimų pavojus.

Išsaugokite šias saugos nuorodas ir reikalavimus, kad ir ateityje galėtumėte jais pasinaudoti.

SAUGOS NURODYMAI ŠLIFUOKLIUI

- a) Įprasti saugos įspėjimai atliekan šlifavimą:
- b) Šis elektrinis įrankis veikia kaip šlifutuovas. Perskaitykite visas saugos nuorodas, instrukcijas, iliustracijas ir duomenis, kuriuos gaunate su prietaisu. Jei nepaisysite toliau pateiktų nuorodų, gali kilti elektros smūgio, gaisro ir /arba sunkių sužalojimų pavojus.
- c) Su šiuo elektriniu įrankiu nerekomenduojama atlikti šlifavimo švitrinio popieriumi, šlifavimo vieliniu šepetėliu, poliavimo ar nupjovimo darbų. Naudoti elektrinį įrankį darbui, kuriam jis nėra skirtas, ypač pavojinga; toks darbas kelia sužalojimų pavojų.
- d) Nenaudokite jokių priedų ir papildomos įrangos, kurių gamintojas nėra specialiai numatęs ir rekomendavęs šiam elektriniam prietaisui. Vien tik tas faktas, kad Jūs galite pritvirtinti kokį nors priedą prie elektrinio prietaiso, jokiū būdu negarantuoja, kad juo bus saugu naudotis.
- e) Panaudojamų dalių leistinas apsisukimų skaičius turi būti mažiausiai tokio dydžio, koks yra nurodytas didžiausias apsisukimų skaičius ant elektros prietaiso. Dalys, kurios sukasi greičiau negu yra leistina, gali sulūžti ir skristi į šalis.
- f) Naudojamo įrankio išorinis skersmuo ir storis turi atitikti nurodytus Jūsų elektrinio prietaiso matmenis. Netinkamų matmenų įrankius gali būti sunku tinkamai apdengti bei valdyti.
- g) Diskų, šlifavimo būgnų ar kitų priedų angos velenui dydis turi atitikti elektrinio įrankio suklio ar įvorės dydį. Priedai, kurie netinka prietaiso montavimo kaiščiu, veikia ekscentriškai, stipriai vibruoja ir dėl to galite prarasti įrankio kontrolę.

- h) Diskai, šlifavimo būgnai, pjovikliai ar kiti priedai, montuojami prie įtvoro, turi būti visiškai įkišti į įvorę ar griebtuvą. Jei įtvoras laikomas nepakankamai ir (arba) diskas per daug išsikiša, sumontuotas diskas gali atsilaisvinti arba gali būti dideliu greičiu išsviestas.
- i) Nenaudokite pažeistų priedų. Kiekvieną kartą prieš naudodami patikrinkite priedus, pavyzdžiui, abrazyvinius diskus, ar neišdužę ir neįskilę, šlifavimo būgną, ar neįskilęs, neįplyšęs ir pernelyg nenusidėvėjęs, vielinį šepetėlį, ar vielos nelaisvos ar nenulūžę. Jei elektrinis įrankis ar priedas buvo numestas, patikrinkite, ar jie nepažeisti, jei reikia, sumontuokite nepažeistą priedą. Jei reikia apžiūrėti ar montuoti priedą, šalia esantys žmonės ir Jūs patys turite stovėti toliau nuo besisukančio priedo plotmės, tada reikia leisti elektriniam įrankiui veikti viena minutę maksimaliomis apsuokomis be apkrovos. Jei darbo įrankis pažeistas, per šį bandomąjį laiką jis turėtų subyrėti.
- j) Dirbkite su asmeninėmis apsaugos priemonėmis. Atitinkamai pagal atliekamą darbą užsidėkite viso veido apsaugos priemonės, akių apsaugos priemonės ar apsauginius akinius. Jei nurodyta, užsidėkite apsauginį respiratorių nuo dulkių, klausos apsaugos priemonės, apsaugines pirštines ir specialią prijuostę, kuri apsaugos Jus nuo smulkių šlifavimo ir ruošinio dalelių. Akys turi būti apsaugotos nuo aplink lekiančių šviesmūnių, atsirandančių atliekant įvairius darbus. Respiratorius arba apsauginę kaukė turi išfiltruoti darbo metu kylančias dulkes. Dėl ilgalaikio ir stipraus triukšmo poveikio galite prarasti klausą.
- k) Pasirūpinkite, kad kiti asmenys būtų saugiu atstumu nuo Jūsų darbo zonos. Kiekvienas, įžengęs į darbo zoną, turi būti su asmeninėmis apsaugos priemonėmis. Ruošinio gabalėliai ar atskilusios darbo įrankio dalelės gali skrieti dideliu greičiu ir sužeisti net už tiesioginės darbo zonos ribų esančius asmenis.
- l) Dirbdami laikykite prietaisą už izoliuotų vietų, kuriose pjovimo įrenginys pats galėtų liesti paslėptus laidus. Pjovimo įrenginio kontaktas su įtampoms laidais gali įelektrinti metalines prietaiso dalis, o tai gali sukelti elektros iškvopą.

m) Jungdami įrankį visada tvirtai laikykite jį rankoje (rankose). Dėl variklio atoveismo sukimo momento, atsirandančio didinant apukas iki maksimalių, įrankis gali persikreipti.

n) Pritaikykite ruošinį gnybtais, jei tai daryti racionalu. Niekada nelaikykite vienoje rankoje ruošinio, o kitoje – įrankio. Suspaudę mažą ruošinį gnybtais ranka (rankomis) galėsite valdyti įrankį. Pjauamos apvalios medžiagos, pavyzdžiui, kaiščių strypai, vamzdeliai ar vamzdžiai yra linke riedėti, todėl pjovimo antgalis gali įstrigti arba šoktelėti į priekį link Jūsų.

o) Niekada nepadėkite elektrinio įrankio tol, kol darbo įrankis visiškai nusustos. Besisukantis darbo įrankis gali prisiliesti prie paviršiaus, ant kurio padedate prietaisą, ir elektrinis įrankis gali tapti nebevaldomas.

p) Pakeitę antgalius arba atlikę bet kokius reguliavimo darbus įsitikinkite, kad įvorės varžlė, griebtuvai ar bet kuris kitas reguliavimo įtaisas yra gerai suveržtas. Laisvi reguliavimo įtaisai gali netikėtai pasislinkti, tada galima prarasti įrankio kontrolę, o laisvi besisukantys komponentai gali būti didelis jėga išsviesti.

q) Nešdami prietaisą jo niekada neįjunkite. Netyčia prisilietus prie besisukančio darbo įrankio, jis gali įtraukti drabužius ir Jus sužeisti.

r) Reguliariai valykite elektrinio prietaiso ventiliacines angas. Variklio ventiliatorius traukia dulkes į korpusą, ir susikaupus daug metalo dulkių gali kilti elektros smūgio pavojus.

s) Nenaudokite elektrinio prietaiso arti degių medžiagų. Kibirkštys šias medžiagas gali uždegti.

t) Nenaudokite darbo įrankių, kuriuos reikia aušinti skysčiais. Naudojant vandenį ar kitokius aušinamuosius skysčius gali trenkti elektros smūgis.

Atatranka ir atitinkamos įspėjamosios nuorodos

Atatranka yra staigi reakcija į įstrigusį ar užkliuvusį besisukančią diską, šlifavimo juosta, šepetėlį ar bet kurį kitą priedą. Kai besisukantis priedas įstringa ar užkliūva, elektrinis įrankis gali nekontroliuojamai atšokti nuo ruošinio priešinga priedo sukimuisi kryptimi.

Pvz., jei ruošinyje įstringa ar yra užblokuojamas šlifavimo diskas, disko briauna, kuri yra ruošinyje, gali išlūžti ar sukelti atatranką. Tada šlifavimo diskas, priklausomai nuo jo sukimosi krypties blokuojam vietoje, pradeda judėti link dirbančiojo arba nuo jo. Tada šlifavimo diskas gali net nulūžti.

Atatranka yra netinkamo elektrinio prietaiso naudojimo ar gedimo pasekmė. Jos galite išvengti, jei imsitės atitinkamų, žemiau aprašytų priemonių.

a) Tvirtai laikykite elektrinį įrankį abiem rankom ir stenkitės išlaikyti tokią kūno ir rankų padėtį, kurioje sugebėtumėte atsispirti atatranks jėgai. Dirbantysis, jei imsis tinkamų saugos priemonių, gali suvaldyti reakcijos jėgas atatranks metu.

b) Ypač atsargiai dirbkite kampuose, ties aštriomis briaunomis ir t. t. Saugokite, kad darbo įrankis neatsimušų į kliūtis ir neįstrigtų. Besisukantis darbo įrankis kampuose, ties aštriomis briaunomis arba atsimušęs į kliūtį turi tendenciją užstrigti. Tada prietaisas tampa nevaldomas arba įvyksta atatranka.

c) Netvirtinkite dantytą pjovimo diską. Šie darbiniai įrankiai dažnai sukelia atatranką arba su jais prarandama elektrinio įrankio kontrolė.

d) Antgalį visada stumkite į medžiagą tokia kryptimi, kad pjovimo kraštas išeitų iš medžiagos (tokia pačia kryptimi, kaip išmetamos drožlės). Šturmiant įrankį netinkama kryptimi antgalio pjovimo kraštas gali atšokti ir patraukti įrankį pjovimo kryptimi.

e) Naudodami rotacines dildes, visada saugiai prispauskite ruošinį. Jei šie diskai šiek tiek pakrypsta įpjovėje, jie gali užstrigti ir sukelti atatranką. Kai pjovimo diskas užstringa, paprastai jis sulūžta. Kai užstringa rotacinė dildė, didelių greičiu veikiančias ar „Tungsten Carbide“ pjoviklius, jis gali iššokti iš griovelio ir nebevalgėsite valdyti įrankio.

Specialios įspėjamosios nuorodos atliekantiems šlifavimo ir pjovimo darbus

a) Naudokite tik tokių tipų diskus, kokie yra rekomenduojami Jūsų elektriniam įrankiui, ir tik rekomenduojamą naudojimo būdu. Pavyzdžiui, nešlifukokite pjovimo disko šonu. Pjovimo diskai yra skirti medžiagai pjaunamąją briauna pašalinti. Nuo šoninės apkrovos šie šlifavimo įrankiai gali sulūžti.

b) Srieguotiems abrazyviniams kūgiams ir kištukams naudokite tik nepažeistus tinkamo dydžio ir ilgio diskų įtvirus su neatlaisvinta juunge. Tinkami įtvairai sumažina lūžimo tikimybę.

c) Venkite užblokuoti pjovimo diską ir nespaukite jo per stipriai prie ruošinio. Nemėginkite atlikti pernelyg gilių pjūvių. Per stipriai prispaudus pjovimo diską, padidėja jam tenkanti apkrova ir atsiranda didesnė tikimybė jį pakreipti bei užblokuoti pjūvyje, vadinas padidėja atatranks ir disko lūžimo rizika.

d) Venkite būti zonoje prieš ir už besisukančio pjovimo disko. Kai pjaudami ruošinį pjovimo diską stumiate nuo savęs, įvykus atatrankai elektrinis prietaisas su besisukančiu disku pradės judėti tiesiai į Jus.

e) Kai diskas yra prispaustas, užspaustas arba kai dėl bet kokios priežasties pjovimas nutraukiamas, išjunkite elektrinį įrankį ir nejudinkite elektrinio įrankio, kol diskas visiškai sustos. Niekada nemėginkite iš pjūvio vietos ištraukti dar tebesisukančią diską, nes gali įvykti atatranka. Išsiaiškinkite disko suspaudimo ar užstrigimo priežastį ir imkitės veiksmo jai pašalinti.

f) Nejunkite elektrinio prietaiso iš naujo tol, kol diskas neištrauktas iš ruošinio. Palaukite, kol pjovimo diskas pasieks darbinį sūkių skaičių, ir tik tada atsargiai tęskite pjovimą. Priešingu atveju diskas gali užstrigti, iššokti iš ruošinio ar sukelti atatranką.

g) Plokštes ar didelius ruošinius paremkite, kad sumažintumėte atatranks riziką dėl užstrigusio pjovimo disko. Dideli ruošiniai gali išlinkti dėl savo svorio. Ruošinį reikia paremti iš abiejų pusių, tiek ties pjūvio vieta, tiek ir prie krašto.

h) Būkite ypač atsargūs darydami pjūvius sienose ar kitose aklinose vietose. Panyrantis pjovimo diskas gali pažeisti elektros laidus, dujotiekio ar vandentiekio vamzdžius ar kitus objektus ir sukelti atatranką.

KITI SAUGUMO IR DARBO NURODYMAI

Visada dirbkite su asmens apsaugos priemonėmis ir apsauginiais akiniais. Naudojant asmens apsaugos priemones, pvz., respiratorių ar apsauginę kaukę, neslystantčius batus, apsauginį šalną, klausos apsaugos priemones ir kt., rekomenduojamas atitinkamai pagal naudojamą elektrinį įrankį, sumažėja rizika susižeisti. Neikiškite rankų į veikiančio įrenginio pavojaus zoną. Draudžiama išiminti drožles ar nuopjovas, įrenginiui veikiančiam.

Nešiodkite klausos apsaugos priemones. Dėl keliamo triukšmo galite apkursti.

Dėvėkite apsaugines priemones. Dirbdami su mašina visada išsidėkite apsauginius akinius. Rekomenduotina dėvėti apsaugines priemones: apsaugos nuo dulkių respiratorius, apsaugines pirštines, kietus batus neslidžiais padais, šalną ir klausos apsaugos priemones.

Darbo metu kylančios dulės dažnai kenkia sveikatai, todėl turėtų nepatekti į organizmą. Naudokite dulkių nusiurbimą, papildomai nešiodkite tinkamą apsaugos nuo dulkių kaukę. Kruopščiai pašalinkite, pvz. nusiurbkite, nusėdusias dulkes.

Prietaisą tuoj pat išjunkite, jei atsiranda stiprūs virpesiai arba kiti trūkumai. Patikrinkite įrenginį ir nustatykite priežastį.

Apdorojama detalė, jei ji nesilaiko savo svoriu, visada turi būti įtvirtinta.

Darbinis įrankis yra aštriabriaunis ir naudojimo metu gali įkaisti.

ĮSPĖJIMAS! Pavojus įsipjauti ir nudegti:

- dirbant su darbinio įrankiu,

- padedant prietaisą.

Dirbdami su darbinio įrankiu, mūvėkite apsaugines pirštines.

Saugokite, kad metalinės dalys nepatektų į vėdinimo angas – trumpojo jungimo pavojus.

Negalima apdirbti medžiagų, dėl kurių galimi sveikatos pažeidimai (pvz., asbesto).

Šlifuojant metalus lekia kibirkštys. Atkreipkite dėmesį, kad nesukeltumėte pavojaus kitiems asmenims. Dėl gaisro pavojaus arti (kibirkščių lėkimo sritįjneturi būti jokių degių medžiagų. Nenaudokite dulkių nusiurbimo.

DĖMESIO! Siekdami išvengti trumpojo jungimo sukeliama gaisro pavojaus, sužalojimų arba produkto pažeidimų, neikiškite įrankio, keičiamo akumulatoriaus arba įkroviklio į skysčius ir pasirūpinkite, kad į prietaisus arba akumulatorius nepatektų jokių skysčių.

Korozija sukeliantys arba laidūs skysčiai, pvz., sūrus vanduo, tam tikri chemikalai ir balikliai arba produktai, kurių sudėtyje yra baliklių, gali sukelti trumpąjį jungimą.

Keičiamų akumuliatorių ir įkroviklių nelaikykite atvirai. Laikykite tik sausoje vietoje. Saugokite nuo drėgmės.

Keičiamus M18 sistemos akumulatorius kraukite tik „M18“ sistemos įkrovikliams. Nekraukite kitų sistemų akumuliatorių.

NAUDOJIMAS PAGAL PASKIRTĮ

Tiesus šlifukoilis tinka medienos, plastiko ir metalo šlifavimui, ypatingai sunkiai prieinamosiose vietose.

Kilus abejonėms, atkreipkite dėmesį įpriemonių gamintojų nurodymus.

Elektrinį įrankį galima naudoti tik sausoje aplinkoje.

KITI PAVOJAI

Net ir pagal paskirtį naudojant produktą negalima visiškai išvengti kitų pavojų. Naudojant galimos šios rizikos, todėl naudotojas turėtų atkreipti dėmesį į šiuos dalykus:

- Vibracijos sukeliami sužalojimai. Įrenginį laikykite už tam skirtų rankenų ir apribokite darbo bei ekspozicijos trukmę.
- Nešvarumų dalelių sukeliami akių sužalojimai. Visuomet būkite su apsauginiais akiniais, mūvėkite tvirtas ilgas kelnes, pirštines ir avėkite tvirtus apsauginius batus.
- Nuodingų dulkių įkvėpimas.

NURODYMAI DĖL LIČIO JONŲ AKUMULATORIAUS

Ličio jonų akumulatoriaus naudojimas

Ilgesnį laiką nenaudotus keičiamus akumulatorius prieš naudojimą įkraukite..

Aukštesnė nei 50°C temperatūra mažina keičiamų akumuliatorių galią. Venkite išgesnio saulės ar šilumos šaltinių poveikio. Įkrovikliu ir keičiamo akumulatoriaus jungiamieji kontaktai visada turi būti švarūs.

Kad prietaisas kuo ilgiau veiktų, pasinaudoję juo, iki galo įkraukite akumuliatorių.

Siekiant užtikrinti kuo ilgesnį baterijos tarnavimo laiką, reikėtų ją po atlikto įkrovimo iškart išimti iš įkroviklio.

Bateriją laikant ilgiau nei 30 dienų, būtina atkreipti dėmesį į šias nuorodas:

Laikykite akumulatoriaus bloką žemesnėje nei 27 °C temperatūroje ir sausoje vietoje

Baterijos įkrovimo lygis turi būti nuo 30% iki 50%.

Baterija pakartotinai turi būti įkraunama kas 6 mėnesius.

Ličio jonų akumulatoriaus apsauga nuo perkrovos

Esant akumulatoriaus perkrovai dėl pernelyg didelio srovės suvartojimo, pvz.: itin didelių apskų, staigaus sustabdymo ar trumpojo jungimo, elektrinis įrankis vibruoja 5 sekundes, signalinis įkrovos rodmuo pradeda mirksėti ir elektrinis įrankis automatiškai išsijungia.

Norint įrankį pakartotinai įjungti, reikia atleisti jungiklį ir vėl jį įjungti. Esant ekstremalioms apkrovoms akumulatorius per stipriai įkaista. Tokiu atveju visos įkrovos lemputės mirksi taip ilgai, kol akumulatorius atvėsta. Užgesus įkrovos rodmėnims įrankiu galima naudotis toliau.

Ličio jonų akumuliatorių pervežimas

Ličio jonų akumuliatoriams taikomos įstatyminės nuostatos dėl pavojingų krovinių pervežimų.

Šiuos akumulatorius pervežti būtina laikantis vietinių, nacionalinių ir tarptautinių direktyvų ir nuostatų.

Naudotojai šiuos akumulatorius gali naudoti savo transporte be jokių kitų sąlygų.

Už komercinį ličio jonų akumuliatorių pervežimą atsako ekspedicijos įmonė pagal nuostatas dėl pavojingų krovinių pervežimo. Pasiruošimo išsiųsti ir pervežimo darbus gali atlikti tik atitinkamai išmokyti asmenys. Visas procesas privalo būti prižiūrimas.

Pervežant akumulatorius būtina laikytis šių punktų:

Siekiant išvengti trumpųjų jungimų, įsitikinkite, kad kontaktai yra apsaugoti ir izoliuoti.

Atkreipkite dėmesį, kad akumulatorius pakuotės viduje neslidinėtų. Draudžiama pervežti pažeistus arba tekančius akumulatorius. Dėl detalesnių nurodymų kreipkitės į savo ekspedicijos įmonę.

ELEKTRONINIS VALDYMAS

Elektroninis valdymas palaiko vienodą sūkių skaičių, didėjant apkrovai.

Esant prietaiso perkrovai, apsisukimų skaičius sumažinamas iki višioško prietaiso sustabdymo..

Prietaisas turi apsauginę perkrovos bei antiatatranks funkciją. Esant tam tikrai perkrovai, prietaisas nustoja veikti.

Atkreipkite dėmesį, kad po perkrovos įrenginiui automatiškai gįžta pradinis darbo greitis.

Pasiekus darbo greitį, prietaisą vėl galima naudoti.

PALEISTI IŠ NAUJO

Nulinės įtampos jungiklis neleidžia prietaisui pradėti veikti iš naujo, nutrūkus srovės tiekimui.

Norint pakartotinai paleisti mašiną, būtina ją išjungti ir vėl įjungti.

SKLANDUS PALEIDIMAS

Elektroninis sklandus paleidimas saugiai naudojant apsaugo nuo trūkčiojančios mašinos veikimo pradžios.

VALYMAS

Įrenginio vėdinimo angos visada turi būti švarios.

TECHNINIS APTARNAVIMAS

Naudokite tik „Milwaukee“ priedus ir „Milwaukee“ atsargines dalis. Dalis, kurių keitimas neaprašytas, leidžiama keisti tik „Milwaukee“ klientų aptarnavimo skyriams (žr. garantiją/klientų aptarnavimo skyrių adresus brošiūroje).

Jei reikia, nurodant įrenginio tipą bei specifikacijų lentelėje esantį numerį, iš klientų aptarnavimo skyriaus arba tiesiai iš Techronic Industries GmbH, Max-Eyth-Strasse 10, 71364 Winnenden, Germany, galima užsisakyti prietaiso surinkimo brėžinius.

SIMBOLIAI

	Prieš pradėdami dirbti su prietaisu, atidžiai perskaitykite jo naudojimo instrukciją.
	DĖMESIO! ĮSPĖJIMAS! PAVOJUS!
	Prieš atlikdami bet kokius darbus įrenginyje, išimkite keičiamą akumuliatorių.
	Dirbdami su įrenginiu visada nešiokite apsauginius akinius.
	Dėvėti tinkamą apsauginę kaukę nuo dulkių.
	Sukimosi kryptis
	Neišmeskite baterijų atliekų, elektros ir elektroninės įrangos atliekų kaip nerūšiuotų komunalinių atliekų. Baterijų ir elektros bei elektroninės įrangos atliekos turi būti surenkamos atskirai. Iš įrangos turi būti pašalintos baterijų, akumuliatorių atliekos ir šviesos šaltiniai. Patarimų dėl perdirbimo ir surinkimo vietos kreipkitės į vietinę instituciją arba pardavėją. Priklusomai nuo vietos teisės akty, mažmenininkai gali būti įpareigoti nemokamai priimti atgal senas baterijas, seną elektros ir elektronikos įrangą. Jūsų indėlis į pakartotinį baterijų ir elektros bei elektroninės įrangos atliekų panaudojimą ir perdirbimą padeda sumažinti žaliavų poreikį. Akumuliatorių, ypač kurių sudėtyje yra ličio, ir elektros bei elektroninės įrangos atliekose yra vertingų, perdirbamų medžiagų, kurios gali neigiamai paveikti aplinką ir žmonių sveikatą, jei jos nebus šalinamos aplinką tausojančiu būdu. Išrinkite personalo duomenis iš įrangos atliekų, jei tokių yra.
n	Nominalus sūkių skaičius
v	Įtampa
	Nuolatinė srovė
	Europos atitikties ženklas
	Britanijos atitikties ženklas
	Ukrainos atitikties ženklas
	Eurazijos atitikties ženklas



TEHNILISED ANDMED	M18 FDGRB
Konstruksioon	Lihvija
Tootmisnumber	4918 05 01 XXXXXX MJJJJ
Vahetatava aku pinge	18 V \approx
Nimipöörded	27.000 min ⁻¹
Kinnituspuksi ø	6 / 8 mm
Tarvikud Lihvimisvahendi ø maks	25 mm
Tarvikud Läbimõõt max	50 mm
Kaal vastavalt EPTA-protseduurile 01/2014(Li-Ion 2,0 Ah ... 12,0 Ah)	1,7 ... 2,8 kg
Soovituslik keskkonna temperatuur töötamiseks	-18 ... +50 °C
Soovituslikud akupakid	M18B...; M18HB...
Soovituslik laadija	M12-18...; M18DFC, M1418C6
Müra andmed Mõõteväärtused on kindlaks tehtud vastavalt normile EN 60745. Seadme tüüpiline hinnanguiline (müra tase: Helirõhutase / Määramatus K Helivõimsuse tase / Määramatus K	79,7 dB (A) / 3,0 dB (A) 90,7 dB (A) / 3,0 dB (A)
Vibratsiooni andmed Vibratsiooni koguväärtus (kolme suuna vektorsummõõdetud EN 60745 järgi. Vibratsiooni emissiooni väärtus a _h / Määramatus K	18,2 m/s ² / 1,5 m/s ²

⚠ TÄHELEPANU!

Sellel teabelehel toodud vibratsiooni- ja müraemissioon on mõõdetud standardis EN 60745 kirjeldatud standarditüüpiga ning seda võib kasutada tööriistade omavaheliseks võrdlemiseks. Testi võib kasutada kokkupuute esialgseks hindamiseks. Deklareeritud vibratsiooni- ja müra tase puudutab tööriista põhikasutust. Kui tööriista kasutatakse muuks otstarbeks, teistsuguste tarvikutega või tööriista hooldatakse halvasti, võivad vibratsiooni ja müraemissioon erineda. See võib kokkupuutetasest kogu tööajal oluliselt suuredada. Vibratsiooni ja müra kokkupuute hinnangulise taseme juures tuleb arvesse võtta ka aega, kui tööriist on välja lülitatud või töötab, kuid sellega ei tehta tööd. See võib kokkupuutetasest kogu tööaja kohta oluliselt vähendada. Tehke kindlaks täiendavad ohutusmeetmed operatori kaitsmiseks vibratsiooni ja/või müra eest, näiteks: hooldage tööriista ja tarvikuid, hoidke käed soojas, vaadake üle töökorraldus.

⚠ TÄHELEPANU!

Lugege kõik seadmega kaasas olevad ohutusjuhised, juhendid, joonised ja andmed läbi. Järgnevalt toodud juhiste eiramise tagajärjeks võib olla elektrilöök, tulekahju ja/või raskek vigastused.

Hoidke kõik ohutusnõuded ja juhised edasiseks kasutamiseks hoolikalt alles.

OHUTUSJUHISED SAULIHVIJALE

- a) Lihvimistööde üldised ohutusalsased hoiatused:
- b) Antud elektritööriist on mõeldud kasutamiseks lihviijana. Lugege kõik seadmega kaasas olevad ohutusjuhised, juhendid, joonised ja andmed läbi. Järgnevalt toodud juhiste eiramise tagajärjeks võib olla elektrilöök, tulekahju ja/või raskek vigastused.
- c) Antud elektritööriist ei sobi liivapaberiga või traatharjaga töötlemiseks, poleerimis- või lõikamistöde jaoks. Elektrilise tööriista kasutamine otstarbel, milleks see ei ole ette nähtud, on ohtlik ja võib põhjustada vigastusi.
- d) Ärge kasutage tarvikuid, mida ei ole tootja selle elektrilise tööriista jaoks ette näinud ega soovinud. Asjaolu, et saate tarvikud oma seadme külge kinnitada, ei taga veel seadme ohutut tööd.
- e) Instrumendi lubatud pöörete arv peab olema vähemalt sama suur kui elektritööriista märgitud maksimaalne pöörete arv. Tarvikud, mis pöörlevad lubatust kiiremini, võivad murduda ja lendu paiskuda.
- f) Tarviku välisläbimõõt ja paksus peavad vastama elektrilise tööriista mõõtmetele. Valed mõõtmetega tarvikuid ei kata kaitsekate piisavalt hästi, mistõttu võivad need kontrolli alt väljuda.
- g) Ketaste, lõiketrumlite või muude lisatarvikute ava suurus peab sobima elektrilise tööriista spindli või kinnituspadriniga. Tarvikudetailid, mis sobi seadme montaažitornile, töötavad ekstsentriliselt, vibreerivad üleliia tugevasti ja võivad põhjustada kontrolli kaotamist tööriista üle.

- h) Spindlile paigaldatavad kettad, lihvkettad, lõikekettad või muud tarvikud tuleb täielikult kinnituspadrinisse sisestada. Kui spindel pole piisavalt kõvasti kinni keeratud ja/või ketas paikneb sellest liiga kaugel, võib paigaldatud ketas lahti tulla ja suurel kiiruseel eemale paiskuda.
- i) Ärge kasutage kahjustatud lisatarvikuid. Enne iga kasutuskorda kontrollige lõikekettaid tükete ja mõrade suhtes, lihvkettaid mõrade või tugeva kulumise suhtes, traatharjasid lahtitunud või murdunud traatide suhtes. Kui elektriline tööriist on maha kukkunud, kontrollige seda kahjustuste suhtes või paigaldage kahjustamata lisatarvikud. Pärast lisatarviku kontrollimist ja paigaldamist hoiduge ise ja hoidke juuresviibivad isikud eemal pöörlevatest tarvikutest ning käituge elektrilist tööriista ühe minuti jooksul maksimaalsel pööretearvul. Selle katseaja jooksul vigastatud tarvikud üldjuhul purunevad.
- j) Kandke isikukaitsevahendeid. Kasutage vastavalt kasutusotstarbele näomaski, silmakaitset või kaitseprille. Vajaduse korral kandke tolmukaitsemaski, kuulmiskaitsevahendeid, kaitsekindaid või kaitsepõlle, mis kaitseb Teid lihvimisel eralduvate väikeste osakeste eest. Silmad peavad olema kaitstud seadme kasutamisel eralduvate vöökehade eest. Tolmu- või hingamisteede kaitsemaskid peavad filtreerima kasutamisel tekkiva tolmu. Pikaaegaline vali müra võib kahjustada kuulmist.
- k) Veenduge, et teised inimesed on tööpiirkonnast ohutusalsased. Igaüks, kes tööpiirkonda siseneb, peab kandma isikukaitsevahendeid. Tooriku või tarviku murdunud tükid võivad eemale paiskuda ja põhjustada vigastusi ka väljaspoolt otsest tööpiirkonda.
- l) Tööde puhul, kus lõikeseade võib minna vastu peidetud elektrijuhtmeid, hoidke kinni seadme isoleeritud käepidemetest. Kokkupuude pingestatud juhtmega võib pingestada ka lõikeseadme metallist osad ning põhjustada elektrilöögi.
- m) Käivitamise ajal hoidke tööriista alati kindlalt käes. Mootori reaktsioonimoment võib täiskiirusele jõudes tööriista pöörlema panna.
- n) Võimaluse korral kasutage töödeldava detaili fikseerimiseks klambreid. Ärge kunagi hoidke väikest detaili ühes käes

ja tööriista teises käes, sellal kui tööriista kasutate. Väikeste detailide klambri kinnitamine võimaldab kasutada käsi tööriista juhtimiseks. Ümarad detailid, nagu tüübid, kepid või torud, võivad lõikamise ajal veerema hakata ja põhjustada lõiketarviku kinnikiilumist või teie suunas paiskumist.

o) Ärge pange seadet kunagi enne käest, kui instrument on täielikult seisma jäänud. Pöörlev tarkiv võib aluspinna kokku puutuda, mille tagajärjeks võib olla kontrolli kaotus seadme üle.

p) Pärast lõiketarvikute vahetamist või seadistamist kontrollige, et kinnituspadrini mutter ja muud seadme kinnituselemendid oleks tugevalt kinni keeratud. Lahtituluinud reguleeritud võivad ootamatult nihkuda, põhjustades seadme juhitavuse kadumist; lahtituluinud pöörlevad komponendid võivad ohtlikult eemale paiskuda.

q) Seadme transportimise ajal ärge laske seadmel töötada. Teie rõivad võivad pöörleva tarvikuga juhuslikult kokku puutuda ning tarkiv võib tungida Teie kehasse.

r) Puhastage regulaarselt seadme ventilatsioonivahendid. Mootori ventilaator tõmbab tolm korpusesse, kuhjuv metallitolm võib põhjustada elektrilisi ohte.

s) Ärge kasutage seadet kergestiisutavate materjalide läheduses. Sädemete tõttu võivad need materjalid süttida.

t) Ärge kasutage tarvikuid, mille puhul tuleb kasutada jahutusvedelikke. Vee või teiste jahutusvedelike kasutamine võib põhjustada elektrilöögi.

Tagasilöökk ja asjaomased ohutusnõuded

Tagasilöök on äkiline reaktsioon ebaühtlaselt liikuva lõikeketta, lihvliindi, harja või muu tarviku suhtes. Lisatarviku ebaühtlane liikumine põhjustab pöörleva tarviku äkilist seiskumist, mis omakorda põhjustab juhitavuse kaotatud elektrilise tööriista paiskumist tarviku pöörlemisele vastupidises suunas.

Kui näiteks lihvketas toorikus kinni kiildub, võib tagajärjeks olla tagasilöök või lihvketta murdumine. Lihvketas liigub sõltuvalt ketta pöörlemissuunast kas seadme kasutaja poole või kasutajast eemal. Seejuures võivad lihvketad ka murduda.

Tagasilöök on seadme ebaõige kasutamise või valede tööõpetete tagajärg. Seda saab vältida, rakendades järgnevalt kirjeldatud sobivaid ettevaatusabinõusid.

a) Hoidke elektrilist tööriista kindlalt kinni ning hoidke keha ja käed sellises asendis, mis võimaldab tagasilöögile vastu panna. Seadme kasutaja suudab sobivaid ettevaatusabinõusid rakendada tagasilöögi- ja reaktsioonijõudusid kontrollida.

b) Eriti ettevaatlikult töötage nurkade, teravate servade jmt piirkonnas. Hoidke ära tarvikute tagasipõrkumine toorikult ja kinnikiildumine. Pöörlev tarkiv kaldub nurkades, teravates servades ja tagasipõrkumise korral kinni kiilduma. See põhjustab kontrolli kaotuse seadme üle või tagasilöögi.

c) Ärge kinnitage seadmele hammas-saetera. Sellised instrumendid võivad kutsuda sageli esile tagasilöögi või põhjustada elektritööriista üle kontrolli kaotamise.

d) Juhtige lõiketarvikut materjalil alati samas suunas, nagu lõikeserv materjali küljest eraldub (vastab laastude väljajätmise suunale). Elektrilise tööriista juhtimine vales suunas põhjustab tarviku lõikeserva väljatulemist töödeldavast detailist, mistõttu elektrilist tööriista tõmmatakse etteande suuna poole.

e) Pöördeviilide kasutamisel fikseerige töödeldav detail alati kindlalt. Need kettad kiiluvad kinni juba väikese painde korral lõikesuunas ja võivad tagasi põrkuda. Lõikeketta kinnikiilumise korral ketas tavaliselt puruneb. Pöördeviilide, suurel kiirusel pöörlevate lõiketarvikute või kõvemetallist freesimistarvikute kinnikiilumisel võivad need soonest välja paiskuda ja tööriist võib kaotada juhitavuse.

Spetsiifilised ohutusnõuded lihvimisel ja lõikamisel

a) Kasutage ainult teie elektrilise tööriista jaoks soovitatud ketta tüüpe ja ainult ettenähtud kasutusotstarvete jaoks. Näiteks: ärge lihvige lõikeketta serva abil. Lõikekettad on ette nähtud materjali lõikamiseks ketta servaga. Külgsuunas rakendatavate jõudude toimel võivad need kettad puruneda.

b) Keermega koonusekujulistele ja sirgetele lihvpuhkade jaoks kasutage ainult kahjustamata spindleid, millel on õige suuruse ja pikkusega kaetud äärik. Õiged spindlid vähendavad purunemise ohtu.

c) Vältige lõikeketta kinnikiildumist või liiga suurt rakendatavat survet. Ärge tehke liiga sügavaid lõikeid. Lõikeketta ülekoormamine suurendab selle kuumumist ja kuldumist kinnikiildumisele ning sellega tagasilöögi või lihvketta purunemise ohtu.

d) Vältige pöörleva lõikeketta ette ja taha jäävat piirkonda. Kui juhite lõikeketast toorikus endast eemale, võib seade tagasilöögi korral koos pöörleva kettaga otse Teie suunas paiskuda.

e) Kui ketas jääb kinni või kui lõikamine katkestatakse mis tahes põhjusel, lülitage elektritööriist välja ja hoidke elektritööriista liikumatult, kuni ketas jääb täielikult seisma. Ärge kunagi peidke veel pöörlevat lõikeketast lõikejoonest välja tõmmata, vastasel korral võib tekkida tagasilööki. Selgitage välja põhjus ja võtke tarvitusele abinõu ketta kinnijäämise põhjuse kõrvaldamiseks.

f) Ärge lülitage seadet sisse seni, kuni see on veel toorikus. Laske lõikekettal kõigepealt saavutada maksimaalpöörded, enne kui lõigete ettevaatlikult jätkate. Vastasel korral võib ketas kinni kiilduda, toorikust välja hüpata või tagasilöögi põhjustada.

g) Toestage plaadid või suured toorikud, et vähendada kinnikiildunud lõikekettast tingitud tagasilöögi ohtu. Suured toorikud võivad omaenda kaalu tõttu läbi painduda. Toorik peab olema toestatud mõlemalt poolt, nii lõikejoone lähedalt kui ka servast.

h) Olge eriti ettevaatlik olemasolevates seintes või teistesse varjatud kohtadesse "taskulõiget" tehes. Uputatav lõikeketas võib gaasi- või veetoru, elektrijuhtmete või teiste objektide tabamisel põhjustada tagasilöögi.

EDASISED OHUTUS- JA TÖÖJUHISED

Kandke isikukaitsevahendeid ja alati kaitseprille.

Isikukaitsevahendite, näiteks tolmumaski, libisemiskindlate turvajalatsite, kaitsekiivri või kuulmiskaitsevahendite kandmine – sõltuvalt elektrilise tööriista tüübist ja kasutusala – vähendab vigastuste ohtu. Ärge pange kätt töötava masina ohupiirkonda. Puru ega pilpaid ei tohi eemaldada masina töötamise ajal.

Kandke kaitseks kõrvaklappe. Müra võib põhjustada kuulmiskadu.

Kasutada kaitsevarustust. Masinaga töötamisel kanda alati kaitseprille. Kaitseriieusena soovivat kasutada tolmumaski kaitsekindaid, kinniseid ja libisemisvastase tallaga jalanõusid, kiivrit ja kuulmisteede kaitset.

Töötamisel tekkiv tolm on sageli tervistkahjustav ning ei tohiks organismi sattuda. Kasutage tolmüraimeid ning kandke täiendavalt sobivat tolmukaitsemaski. Kogunenud tolm eemaldage põhjalikult, nt imemisega.

Lülitage seade välja kohe, kui tekib märgatav vibratsioon või märkate muid puudusi. Kontrollige masin üle, et põhjus kindlaks teha.

Töödeldav toorik tuleb kinnitada, kui ta ei seisa oma raskusega paigal.

Kasutatav tööriist on teravate servadega ja võib kasutamise ajal muutuda kuumaks.

HOIATUS! Lõike- ja põletusohu - kasutatavate tööriistade käsitlemisel - seadme ärapanemisel.

Kandke kasutatavate tööriistade käsitlemise ajal kaitsekindaid. Lühiseohtu tõttu ei tohi õhusuurendesse sattuda metalloosi.

Töödelda ei tohi materjale, millest lähtub oht tervisele (nt asbest).

Metallide lihvimisel tekib sädemed. Veenduge selles, et inimesed poleks ohustatud. Tuleohtu tõttu ei tohi lähedal (sädemete piirkonnas) olla tuleohtlikke materjale. Ärge kasutage tolmüraimeid.

TÄHELEPANU! Lühisest põhjustatud tuleohtu, vigastuste või toote kahjustuste vältimiseks ärge kaske tööriista, vahetusakut ega laadimisseadet vedelikku ning jälgige, et vedelike ei tungiks seadmetesse ega akusse. Korrodeeruvad või elektrit juhtivad vedelikud, nagu soolvesi, teatud kemikaalid ja pleegitusained või pleegitusaineid sisaldavad tooted, võivad põhjustada lühist.

Ärge avage vahetatavaid akusid ega laadijaid ning ladustage neid ainult kuivades ruumides. Kaitske niiskuse eest.

Laadige süsteemi M18 vahetatavaid akusid ainult süsteemi M18 laadijatega. Ärge laadige nendega teiste süsteemide akusid.

KASUTAMINE VASTAVALT OTSTARBELE

Otselivhija sobib puidu, plasti ja metalli lihvimiseks, iseäranis raskesti ligipääsetavatest kohtadest.

Kahtlusekorral järgida tarvikute tootja õpetusi.

Elektritööriist sobib üksnes kuivtöötluseks.

JÄÄKOHUD

Isegi toote nõuetekohase kasutamise korral pole võimalik jääkohte täielikult vältida. Kasutamisel võib esineda järgmisi riske, mistõttu peaks operaator järgnevalt järgima:

- Vibratsioonist põhjustatud vigastused. Hoidke seadet selleks ette nähtud käepidemetest ja piirake töö- ning toimeaega.
- Mustuseoskestest põhjustatud silmavigastused. Kandke alati kaitseprille, vastupidavaid pikki pükse, kindaid ning tugevaid jalatsid.
- Mürgiste tolmude sissehingamine

LITIUMIOONAKUDE JUHISED

Liitiumioonakude kasutus

Pikemat aega mittekasutatud akusid laadige veel enne kasutamist.

Temperatuur üle 50 °C vähendab vahetatava aku töövoimet. Vältige pikemat soojenemist päikese või kütteseadme mõjul. Hoidke laadija ja vahetatava aku ühenduskontaktid puhtad.

Optimaalse paterei eluea tagamiseks, pärast kasutamist lae patareiplokk täielikult.

Akud tuleks võimalikult pika kasutuse saavutamiseks pärast täislaadimist laadijast välja võtta.

Aku ladustamisel üle 30 päeva:

Hoidke akupakki kohas, kas temperatuur on alla 27 °C, ja niiskusest eemal

Ladustage akut u 30-50% laetusesuundis.

Laadige aku iga 6 kuu tagant täis.

Liitiumioonakude ülekoormuskaitse

Aku ülekoormamisel kõrge voolutarbimisega, nt puuri blokeerumisel, lühise tekkimisel või lõikergel pööreltel, vibreerib elektritööriist 5 sekundit, laadimistuli vilgub ja tööriist lülitub automaatselt välja.

Uuesti sisse lülitamiseks tuleb päästik esmalt vibastada ning seejärel uuesti alla suruda. Ülisuurel koormusel võib aku kuumeneda kõrgete temperatuurideni. Sellisel juhul vilguvad kõik laadimistulukesed kuni aku jahtumiseni. Peale laadimistulukesete kustumist võite tööd jätkata.

Liitiumioonakude transportimine

Liitiumioonakud on allutatud ohtlike ainete transportimisega seonduvatele õigusaktidele.

Nende akude transportimine peab toimuma kohalikest, siseriiklikest ja rahvusvahelistest eeskirjadest ning määrustest kinni pidades.

Tarbijad soovivad neid akusid edasiste piiranguteta tänaval transportida.

Liitiumioonakude komertstransport ekspedeerimisetevõtete kaudu on allutatud ohtlike ainete transportimisega seonduvatele õigusaktidele. Tärne-ettevalmistusi ja transporti soovivad teostada eranditult vastavalt koolitatud isikud. Kogu protsessi tuleb asjatundlikult jälgida.

Akude transportimisel tuleb järgida järgmisi punkte:

Tehke kindlaks, et kontaktid on lühiste vältimiseks kaitstud ja isoleeritud.

Pöörake tähelepanu sellele, et akupakk ei saaks pakendis nihkuda. Kahjustatud või välja voolanud akusid ei tohi kasutada. Pöörduge edasiste juhiste saamiseks ekspedeerimisetevõtte poole.

ELEKTROONIKA

Elektronika hoiab koormuse tõusu puhul pöörlemiskiiruse konstantsena.

Ülekoormuse puhul vähendatakse pöörlemiskiirust kuni seisumajamiseni.

Seade on varustatud "Overload" ja "Anti Kickback" katsefunktsiooniga ning seiskub vastava ülekoormuse korral.

Palun pidage silmas, et masin taastab koormuse kadumisel iseseisvalt esialgsed tööparameetrid.

Pärast tööpöörde saavutamist on seade taas kasutusvalmis.

TAASKÄIVITUMISE KAITSE

Nullpingeliitli takistab masina taaskäivitumist pärast voolukatkestust.

Uue tööülesande alustamise eel masin algul välja lülitada ning seejärel taas sisse lülitada.

SUJUUV KÄIVITUS

Elektriline sujuv käivitus ohutuks kasutamiseks aitab vältida masina jõnksuvat käivitumist.

PUHASTAMINE

Hoidke masina õhutuspiilud alati puhtad.

HOOLDUS

Kasutage ainult Milwaukee tarvikuid ja Milwaukee tagavaraosi. Detailid, mille väljavahetamist pole kirjeldatud, laske välja vahetada Milwaukee klienditeeninduspunkti (vaadake brošüüri garantii / klienditeeninduste aadressid).

Vajaduse korral võite tellida seadme läbilõikejoonise, näidates ära masina tüübi ja andmesildi oleva numbril. Selleks pöörduge klienditeeninduspunkti või otse: Techtronic Industries GmbH, Max-Eyth-Straße 10, 71364 Winnenden, Germany.

	Palun lugege enne käikulaskmist kasutamisujuhend hoolikalt läbi.
	ETTEVAATUST! TÄHELEPANU! OHUD!
	Enne kõiki töid masina kallal võtke vahetatav aku välja.
	Masinaga töötades kandke alati kaitseprille.
	Kanda sobivat kaitsemaski.
	Pöörlemissuund
	Ärge kõrvaldage patareide, elektri- ja elektroonika-seadmete jäätmeid sorteerimata olmejäätmetena. Akude, elektri- ja elektroonikaseadmete jäätmed tuleb koguda eraldi. Akude, akumulaatorite ja valgusallikate jäätmed tuleb seadmetest eemaldada. Küsige oma kohalikust omavalitsusest või jaemüüjalt nõuandeid ringlussevõtu ja kogumispunkti kohta. Olenevalt kohalikest määrustest võib jaemüüjal lasuda kohustus võtta akude, elektri- ja elektroonikaseadmeid vastu tasuta. Teie panus akude, elektri- ja elektroonika-seadmete jäätmete korduskasutusse ja ringlussevõttu aitab vähendada nõudlust toorainete järele. Akud, eriti liitumakud ning elektri- ja elektroonikaseadmete jäätmed, sisaldavad väärtuslikke taaskasutatavaid materjale, mis võivad kahjustada keskkonda ja inimeste tervist, kui neid ei kõrvaldata keskkonnasõbralikul viisil. Kustutage kõrvaldatavatest seadmetest isiklikud andmed, kui neid seal on.
n	Nimipöörded
V	Voltaaž
	Alalisvool
	Euroopa vastavusmärk
	Ühendkuningriigi vastavusmärk
	Ukraina vastavusmärk
	Euraasia vastavusmärk

	M18 FDGRB
Модель	Прямошлифовальная машина
Серийный номер изделия	4918 05 01 XXXXXX MJJJJ
Вольтаж аккумулятора	18 V \approx
Номинальное число оборотов	27.000 min ⁻¹
Диаметр цанги	6 / 8 mm
Принадлежности Макс. диаметр шлифовального абразива	25 mm
Принадлежности Диаметр макс.	50 mm
Вес согласно процедуре EPTA 01/2014(Li-Ion 2,0 Ah ... 12,0 Ah)	1,7 ... 2,8 kg
Температура окружающей среды, рекомендованная для эксплуатации	-18 ... +50 °C
Рекомендованные аккумуляторные блоки	M18B...; M18H...
Рекомендованные зарядные устройства	M12-18...; M18DFC, M1418C6
Информация по шуму Значения замерялись в соответствии со стандартом EN 60745. Уровень шума прибора, определенный по показателю A, обычно составляет:	
Уровень звукового давления / Небезопасность K	79,7 dB (A) / 3,0 dB (A)
Уровень звуковой мощности / Небезопасность K	90,7 dB (A) / 3,0 dB (A)
Информация по вибрации Общие значения вибрации (векторная сумма трех направлений) определены в соответствии с EN 60745.	
Значение вибрационной эмиссии a _v / Небезопасность K	18,2 m/s ² / 1,5 m/s ²

ВНИМАНИЕ!

Заявленные значения вибрации и шумового излучения, указанные в настоящем информационном листе, были измерены согласно стандартизированному методу испытания согласно EN 60745 и могут использоваться для сравнения одного инструмента с другим. Они могут применяться для предварительной оценки воздействия на организм человека. Указанные значения вибрации и шумового излучения действительны для основных областей применения инструмента. Однако если инструмент используется в других областях применения или с другими принадлежностями либо проходит ненадлежащее обслуживание, значения вибрации и шумового излучения могут отличаться. Это может существенно увеличить уровень воздействия на организм на протяжении общего периода работы. При оценке уровня воздействия вибрации и шумового излучения на организм также необходимо учитывать периоды, когда инструмент выключен, или когда он работает, но фактически не используется для выполнения работы. Это может существенно сократить уровень воздействия на организм на протяжении общего периода работы. Определите дополнительные меры для защиты оператора от воздействия вибрации и/или шума, такие как обслуживание инструмента и его принадлежностей, сохранение рук в тепле, организация графиков работы.

ВНИМАНИЕ!

Ознакомьтесь с правилами техники безопасности, техническими регламентами, изображениями и данными, прилагаемыми к устройству. При несоблюдении нижеследующих указаний возможно поражение электротоком, возникновение пожара и/или получение серьезных травм. **Сохраняйте эти инструкции и указания для будущего использования.**

УКАЗАНИЯ ПО БЕЗОПАСНОСТИ ДЛЯ ПРЯМОШЛИФОВАЛЬНОЙ МАШИНЫ

- a) Общие предупреждения по технике безопасности во время шлифования.
- b) Этот электроприводной инструмент предназначен для шлифования. Ознакомьтесь с правилами техники безопасности, техническими регламентами, изображениями и данными, прилагаемыми к устройству. При несоблюдении нижеследующих указаний возможно поражения электротоком, возникновение пожара и/или получение серьезных травм.
- c) Не рекомендуется выполнять с помощью этого электроприводного инструмента такие операции, как обработка наждачной бумагой, обработка металлической щеткой, полировка или отрезание. Выполнение работ, для которых настоящий электроинструмент не предусмотрен, может стать причиной опасностей и травм.
- d) Не применяйте принадлежности, которые не предусмотрены изготовителем специально для настоящего электроинструмента и не рекомендуются им. Только возможность крепления принадлежностей в Вашем электроинструменте не гарантирует еще его надежного применения.

- e) Допустимое число оборотов используемых принадлежностей должно быть как минимум таким же, как и максимальное число оборотов, указанное на электроинструменте. Комплектующие, которые вращаются быстрее допустимой скорости, могут сломаться и отлететь.
- f) Наружный диаметр и толщина рабочих принадлежностей должны соответствовать размерам Вашего электроинструмента. Неправильно соразмеренные рабочие принадлежности не могут быть в достаточной степени защищены или контролироваться.
- g) Размер вала круга, барабана для пескоструйной обработки и любого другого приспособления должен соответствовать размеру шпинделя или втулки автоматического инструмента. Детали, которые не подходят к монтажному стрелноу прибору, работают эксцентрично, вибрируют слишком сильно и могут привести к потере контроля над инструментом.
- h) Сердечник шлифовальных головок, барабанов для пескоструйной обработки, резаков и других приспособлений должен быть полностью вставлен во втулку или держатель. Если сердечник удерживается недостаточно хорошо и/или выступающая часть круга слишком велика, то шлифовальная головка может разболтаться и вылететь на высокой скорости.
- i) Использование поврежденных приспособлений запрещено. Перед каждым использованием осматривайте приспособления: например, шлифовальные круги нужно проверить на отсутствие обрешков и трещин, барабан для пескоструйной обработки — на отсутствие трещин, разрывов или явных следов износа, а проволочную щетку — на свободно висащие куски или трещины проволоки. В случае падения автоматического инструмента или

приспособления осмотрите их на отсутствие поврежденных или установите неповрежденное оборудование. После проверки и установки оборудования убедитесь, что вы сами и остальные присутствующие не находитесь в зоне работы вращающегося оборудования, после чего запустите автоматический инструмент на максимальной скорости без нагрузки и дайте ему поработать так в течение минуты. Поврежденные рабочие инструменты разрываются, в большинстве случаев, за это время контроля.

ж) Применяйте средства индивидуальной защиты. В зависимости от выполняемой работы применяйте защитный щиток для лица, защитное средство для глаз или защитные очки. Насколько уместно, применяйте противопылевой респиратор, средства защиты органов слуха, защитные перчатки или специальный фартук, которые защищают Вас от абразивных частиц и частиц материала. Глаза должны быть защищены от летящих осколков, которые возникают при выполнении различных работ. Противопылевой респиратор или защитная маска органов дыхания должны задерживать возникающую при работе пыль. Продолжительное воздействие сильного шума может привести к потере слуха.

к) Следите за тем, чтобы все лица находились на безопасном расстоянии к Вашему рабочему участку. Каждое лицо в пределах рабочего участка должно иметь средства индивидуальной защиты. Осколки детали или разорванных рабочих инструментов могут отлететь в сторону и стать причиной травм также и за пределами непосредственного рабочего участка.

л) Если Вы выполняете работы, при которых режущий инструмент может зацепить скрытую электропроводку кабель, инструмент следует держать за специально предназначенные для этого изолированные поверхности. Контакт режущего инструмента с токоведущим проводом может ставить под напряжение металлические части прибора, а также приводить к удару электрическим током.

м) При запуске инструмент нужно всегда крепко держать в руке (руках). При достижении двигателем заданной скорости инструмент может начать вибрировать вследствие реактивного изгибающего момента двигателя.

н) При необходимости используйте зажимы для удержания заготовки. При обработке мелких деталей ни в коем случае не держите их в одной руке, а инструмент — в другой. Установив мелкую обрабатываемую деталь в зажим, вы сможете контролировать инструмент рукой (руками). Материалы круглой формы, такие как штыри или трубы, во время резки могут перекачиваться и вызывать сгибание или отлетание лезвия по направлению к вам.

о) Никогда не кладите электрический инструмент до тех пор, пока инструментальная насадка полностью не остановится. Вращающийся рабочий инструмент может зацепиться за опорную поверхность и в результате Вы можете потерять контроль над электроинструментом.

р) Во время замены лезвия или выполнения наладки обязательно убедитесь, что гайки на втулке, держателе и любом другом крепежном приспособлении надежно затянуты. Если крепежные приспособления сами недостаточно закреплены, они могут неожиданно сдвинуться с места, вызвав потерю контроля и резкий отскок вращающихся деталей.

с) Выключайте электроинструмент при транспортировании. Ваша одежда может быть случайно захвачена вращающимся рабочим инструментом и последний может нанести Вам травму.

г) Регулярно очищайте вентиляционные прорези Вашего электроинструмента. Вентилятор двигателя затягивает пыль в корпус и большое скопление металлической пыли может привести к поражению электричеством.

д) Не пользуйтесь электроинструментом вблизи горючих материалов. Искры могут воспламенить эти материалы.

е) Не применяйте рабочие принадлежности, требующие применения охлаждающих жидкостей. Применение воды или других охлаждающих жидкостей может привести к поражению электротоком.

Обратный удар и соответствующие предупреждающие указания

Такой отскок представляет собой внезапную ответную реакцию зажатого или застрявшего вращающегося круга, ленты для пескоструйной обработки, щетки любого другого приспособления. Зажимание или застревание приводят к моментальному останову вращающихся деталей оборудования, что, в свою очередь, вызывает резкое перемещение неконтролируемого автоматического инструмента в направлении, противоположном направлению вращения приспособления.

Если шлифовальный круг заедает или блокирует в заготовке, то погруженная в заготовку кромка шлифовального круга может быть зажата и в результате привести к выскакиванию круга из заготовки или к обратному удару. При этом шлифовальный круг движется на оператора или от него, в зависимости от направления вращения круга на месте блокирования. При этом шлифовальный круг может поломаться.

Обратный удар является следствием неправильного использования электроинструмента или ошибки оператора. Он может быть предотвращен описанными ниже мерами предосторожности.

а) Поэтому нужно постоянно крепко удерживать инструмент, располагая туловище и руку таким образом, чтобы при необходимости противостоять отскоку. Оператор может подходящими мерами предосторожности противодействовать силам обратного удара и реакционным силам.

б) Особенно осторожно работайте на углах, острых кромках и т.д. Предотвращайте отскок рабочего инструмента от заготовки и его заклинивание. Углы, острые кромки и пружинящие элементы могут стать причиной заклинивания вращающейся оснастки. Это вызывает потерю контроля или обратный удар.

в) Не прикрепляйте к инструменту дисковую пилу с зубьями. Такие инструментальные насадки часто приводят к отдаче или потере контроля над электрическим инструментом.

г) Всегда погружайте лезвие в материал в том же направлении, в котором оно будет выходить из него (т.е. в направлении отлетаания обрезков). Погружение инструмента в другом направлении приведет к тому, что режущая кромка лезвия вылезет из заготовки и потянет инструмент на себя.

д) При использовании зачистных кругов всегда надежно зажимайте заготовку. Даже при небольшом наклоне в вырезаемой канавке эти круги могут вылететь и совершить резкий отскок. При этом сам круг обычно ломается. Борфреза, быстрорежущий инструмент или вольфрам-карбидный резак могут вылететь из вырезаемой канавки, вследствие чего вы потеряете контроль над инструментом.

Специальные предупреждающие указания по шлифованию и отрезанию

а) Допускается использование только тех типов кругов, которые являются рекомендуемыми для вашего автоматического инструмента, и только в тех целях, которые являются допустимыми. Например, запрещается проводить операции изменения боковой частью режущего круга. Отрезные круги предназначены для съема материала кромкой. Боковые силы на этот абразивный инструмент могут сломать его.

б) Абразивные конусы и цилиндрические головки с резьбой могут устанавливаться только на неповрежденные сердечники шлифовальных головок с необлегченным упорным фланцем нужного размера и длины. Правильно подобранные сердечники способны снизить риск поломки.

в) Предотвращайте блокирование отрезного круга и повышенное усилие прижатия. Не выполняйте слишком глубоких резов. Перегрузка отрезного круга повышает его нагрузку и склонность к перекашиванию или блокированию и этим возможность обратного удара или поломки абразивного инструмента.

г) Будьте осторожны перед и за вращающимся отрезным кругом. Если Вы ведете отрезной круг в заготовке от себя,

то в случае обратного удара электроинструмент может с вращающимся кругом отскочить прямо на Вас.

е) Если диск зажимается, задирается или если вы прекращаете разрезание по любой причине, выключайте электроприводной инструмент и держите его без движения, пока диск не остановится полностью. Никогда не пытайтесь вынуть еще вращающийся отрезной круг из реза, так как это может привести к обратному удару. Проведите осмотр и примите меры по устранению причины зажатия или задиранья диска.

ж) Не включайте повторно электроинструмент пока абразивный инструмент находится в заготовке. Дайте отрезному кругу развить полное число оборотов, перед тем как Вы осторожно продолжите резание. В противном случае круг может заесть, он может выскочить из детали и привести к обратному удару.

з) Плиты или большие заготовки должны надежно лежать на опоре, чтобы снизить опасность обратного удара при заклинивании отрезного круга. Большие заготовки могут прогибаться под собственным весом. Заготовка должна лежать на опорах с обеих сторон, как вблизи реза, так и по краям.

и) Действуйте с особой осторожностью при вырезании участков существующих стен или при работе в других слепых зонах. Погружающийся отрезной круг может при резании газопровода или водопровода, электрических проводов или других объектов привести к обратному удару.

ДОПОЛНИТЕЛЬНЫЕ УКАЗАНИЯ ПО БЕЗОПАСНОСТИ И РАБОТЕ

б) Применяйте средства индивидуальной защиты и всегда защитные очки. Использование средств индивидуальной защиты, как то, защитной маски. Обувь на нескользящей подошве, защитного шлема или средств защиты органов слуха в зависимости от вида работы электроинструмента снижает риск получения травм. Никогда не касайтесь опасной режущей зоны в момент работы. Не убирайте опилки и обломки при включенном инструменте.

Используйте наушники! Шумовое излучение может привести к потере слуха.

Пользоваться средствами защиты. Работать с инструментом всегда в защитных очках. Рекомендуется спецодежда: пылезаститная маска, защитные перчатки, прочная и нескользящая обувь, каска и наушники.

Пыль, образующаяся при работе с данным инструментом, может быть вредна для здоровья и попасть на тело. Пользуйтесь системой пылеудаления и надевайте подходящую защитную маску. Тщательно убирайте скапливающуюся пыль (напр. пылесосом).

Немедленно выключайте машину если почувствовали ощутимую вибрацию или при других неисправностях. Проверьте инструмент чтобы обнаружить причину неисправности.

Если изделие не достаточно тяжелое и неустойчивое, то его необходимо закрепить.

Вставной инструмент имеет острые края и может нагреваться во время применения.

ПРЕДУПРЕЖДЕНИЕ! Опасность порезов и ожогов - при обращении с вставными инструментами - при укладывании прибора. При работе со вставными инструментами надевайте защитные перчатки.

Не приближайте металлические предметы к вентиляционным отверстиям из-за опасности короткого замыкания!

Запрещается обрабатывать материалы, которые могут нанести вред здоровью (напр., асбест). Необходимо следить за тем, чтобы искры, вылетающие с обрабатываемой поверхностью, не попадали на воспламеняющиеся материалы.

ВНИМАНИЕ! Для предотвращения опасности пожара в результате короткого замыкания, травм и повреждения изделия не опускайте инструмент, сменный аккумулятор или зарядное устройство в жидкости и не допускайте попадания жидкостей внутрь устройств или аккумуляторов.

Коррозионные и проводящие жидкости, такие как соленый раствор, определенные химикаты, отбеливающие средства или содержащие их продукты, могут привести к короткому замыканию.

Никогда не вскрывайте аккумуляторы или зарядные устройства и храните их только в сухих помещениях. Следите, чтобы они всегда были сухими.

Для зарядки аккумуляторов модели M18 используйте только зарядным устройством M18. Не заряжайте аккумуляторы других систем.

ИСПОЛЬЗОВАНИЕ

Прямые шлифмашинки могут использоваться для шлифования деревянных, пластиковых и металлических поверхностей, особенно в труднодоступных местах

В случае сомнения соблюдайте указания производителя принадлежности.

Этот электроинструмент предназначен только для работы всухую.

ОСТАТОЧНЫЕ ОПАСНОСТИ

Даже при надлежащем использовании изделия невозможно полностью исключить остаточные опасности. При использовании могут возникнуть указанные ниже риски, поэтому пользователь должен соблюдать следующие пункты:

- Травмы вследствие вибрации. Держите прибор за предусмотренные для этого рукоятки и ограничивайте время работы и экспозиции..
- Травмы глаз, вызванные частицами загрязнений. Всегда надевайте защитные очки, плотные длинные брюки, рукавицы и прочную обувь.
- Вдыхание ядовитой пыли.

УКАЗАНИЯ ДЛЯ ЛИТИЙ-ИОННЫХ АККУМУЛЯТОРОВ

Использование литий-ионных аккумуляторов

Перед использованием аккумулятора, которым не пользовались некоторое время, его необходимо зарядить..

Температура выше 50°C снижает работоспособность аккумулятора. Избегайте продолжительного нагрева или прямого солнечного света (риск перегрева). Контакты зарядного устройства и аккумуляторов должны содержаться в чистоте.

Для обеспечения оптимального срока службы аккумулятор необходимо полностью заряжать после использования прибора. Для достижения максимально возможного срока службы аккумулятора после зарядки следует вынимать из зарядного устройства.

При хранении аккумулятора более 30 дней: Храните аккумуляторную батарею при температуре ниже 27°C, вдали от источников влажности Храните аккумулятор с зарядом примерно 30% - 50%. Каждые 6 месяцев аккумулятор следует заряжать.

Защита литий-ионных аккумуляторов от перегрузки

В случае перегрузки аккумулятора по причине слишком большого потребления электроэнергии, при экстремально большом крутящем моменте, внезапной остановке или коротком замыкании, электроприбор вибрирует в течение 5 секунд, загорается индикатор заряда аккумулятора и электроприбор автоматически выключается. ть работу.

Для повторного включения следует отжать кнопку включения и потом снова включить. При слишком высоких нагрузках аккумулятор перегревается. В этом случае загорятся все лампы индикатора заряда аккумулятора. Когда аккумулятор остынет и лампы погаснут – можно продолжить

Транспортировка литий-ионных аккумуляторов Литий-ионные аккумуляторы в соответствии с предписаниями закона транспортируются как опасные грузы.

Транспортировка этих аккумуляторов должна осуществляться с соблюдением местных, национальных и международных предписаний и положений.

Ети акумулатори могат да се превозят по улицата от потребителите без допълнителни задължения.

При комерчески транспортни превозки литий-ионните акумулатори от фирмени компании действат по начин, касаещ транспортни превозки на опасни товари. Подготовка за отпращане и транспортни превозки трябва да се извършват изключително от специално обучени лица. Всъщност трябва да се намери контролен специалист.

При транспортни превозки на акумулатори трябва да се спазват следните точки:

Уверете се, че контактите са защитени и изолирани, за да се избегне късо съединение.

Следете за това, за да не се откъсне батерейният блок от кутията. Транспортни превозки на повредени или течещи акумулатори са забранени. За допълнителни указания се обърнете към фирмените дистрибутори.

ЕЛЕКТРОНИКА

Вградена електроника гарантира постоянна скорост дори при повишена натовареност.

При претоварване скоростта на въртене намалява до спиране.

Моля, вземете предвид, че при спиране на товара машината отново автоматично започва да работи с началната работна скорост на въртене.

Моля, вземете предвид, че при спиране на товара машината отново автоматично започва да работи с началната работна скорост на въртене.

При достигане на работна скорост на въртене приборът може отново да се използва.

ПОВТОРЕН ЗАПУСК НА РЕЗАНЕ

Нулеви переключатели предотвратяват повторното включване на машината след прекъсване на електрозахранването.

За да се избегне повторното включване на машината, тя трябва да бъде изключена отново.

ПЛАВЕН ЗАПУСК

Електронен плавен запуск гарантира безопасно използване на машината при разгон.

СТИРКА

Винаги дръжте охлаждащите отвори чисти.

ОБСЛУЖИВАНЕ

Използвайте аксесоари и резервни части Milwaukee. В случай на повреда на частта, която е описана, обърнете се в един от сервизните центрове за обслужване на електроинструменти Milwaukee (списък на сервизните организации).

При необходимостта може да се наложи да се закажат чертежи на инструментите с тримерно изображение на частите. Моля, вземете номер и тип на инструмента и закажете чертеж у местните агенти или директно в Techtronic Industries GmbH, Max-Eyth-Straße 10, 71364 Winnenden, Germany.

СИМВОЛИ

	Моля, внимателно прочетете инструкцията за използване преди началото на всяка операция с инструмента.
	ВНИМАНИЕ! ПРЕДУПРЕЖДЕНИЕ! ОПАСНОСТ!
	Извадете акумулатора от машината преди всяка манипулация с нея.
	При работа с инструмента винаги носете защитни очила.
	Носете противоплъхев респиратор.
	Направление на въртене
	Не изхвърляйте отработили батерии, електрическо и електронно оборудване заедно с несортираните битови отпадъци. Отработили батерии, а също и електрическо и електронно оборудване трябва да бъдат утилизирани отделно. Отработили батерии, акумулатори и източници на светлина трябва предварително да бъдат извадени от оборудването. За допълнителна информация за утилизация и сбор се обърнете в местните муниципални органи или в розничния магазин. Нормативните изисквания в някои региони могат да изискват розничните магазини да предоставят услуги за утилизация на електрическо и електронно оборудване, а също и отработили батерии. Повторно използване и рециклиране на отработили батерии, а също и старото електрическо и електронно оборудване позволява да се намали потребността от сурови ресурси. Отработили батерии съдържат вредни материали. Въпреки това, при правилно използване те не представляват опасност за здравето на човека. Удалете конфиденциалната информация за оборудването при необходимост.
n	Номинално число обороти
V	Напрежение
	Постоянен ток
	Европейски знак за съответствие
	Британски знак за съответствие
	Британски знак за съответствие
	Украински знак за съответствие
	Евразийски знак за съответствие

ТЕХНИЧЕСКИ ДАННИ

	M18 FDGRB
Тип	Права шлайфмашина
Производствен номер	4918 05 01 XXXXXX MJJJ
Напрежение на акумулатора	18 V \equiv
Номинална скорост на въртене	27.000 min ⁻¹
Диаметър на затягащите цагани	6 / 8 mm
Аксесоари Макс. диаметър на абразивното тяло	25 mm
	Аксесоари Диаметър макс.
	50 mm
Тегло съгласно процедурата EPTA 01/2014(Li-Ion 2,0 Ah ... 12,0 Ah)	1,7 ... 2,8 kg
Препоръчителна температура на околната среда при експлоатация	-18 ... +50 °C
Препоръчителни акумулаторни батерии	M18B...; M18H...
Препоръчителни зарядни устройства	M12-18...; M18DFC, M1418C6
Информация за шума Измерените стойности са получени съобразно EN 60745. Оцененото с A ниво на шума на уреда е съответно:	
Равнище на звуковото налягане / Несигурност K	79,7 dB (A) / 3,0 dB (A)
Равнище на мощността на звука / Несигурност K	90,7 dB (A) / 3,0 dB (A)
Информация за вибрациите Общите стойности на вибрациите (векторна сума на три посоки) са определени в съответствие с EN 60745.	
Стойност на емисии на вибрациите a _h / Несигурност K	18,2 m/s ² / 1,5 m/s ²

ВНИМАНИЕ!

Посочените в настоящия информационен лист нива на вибрации и шумови емисии са измерени в съответствие със стандартизирано изпитване, предвидено в EN 60745, и могат да се използват за сравняване на един инструмент с друг. Те могат също така да се използват и за предварителна оценка на излагането на вредни въздействия. Декларираните нива на вибрации и шумови емисии се отнасят за основните приложения на инструмента. Ако обаче инструментът се използва за други приложения, с други приспособления или не се поддържа добре, нивата на вибрации и шумови емисии могат да са различни. Това може значително да повиши нивото на излагане на вредни въздействия за общата продължителност на работата. При оценка на нивото на излагане на въздействието на вибрации и шум следва също така да се вземе предвид времето, през което инструментът е изключен или през което е включен, но не се използва. Това може значително да понижи нивото на излагане на вредни въздействия за общата продължителност на работата. Определете допълнителни мерки за безопасност за защита на оператора от въздействието на вибрациите и/или шума, като например поддръжка на инструмента и приспособленията, поддържането на топлината на ръцете и организацията на работата.

ВНИМАНИЕ!

Прочетете всички указания за безопасност, инструкции, изображения и техническите данни, които получавате с уреда. Ако не спазвате следните указания, това може да доведе до токов удар, пожар и/или тежки наранявания. **Запазете всички указания и инструкции за безопасност за бъдещето.**

ИНСТРУКЦИИ ЗА БЕЗОПАСНОСТ ЗА ПРАВА ШЛАЙФМАШИНА

а) Предупреждения за безопасност за операции по шлифоване:

б) Този електрически инструмент е предназначен да работи като шлайфмашина. Прочетете всички указания за безопасност, инструкции, изображения и техническите данни, които получавате с уреда. Ако не спазвате следните указания, това може да доведе до токов удар, пожар и/или тежки наранявания.

в) Не се препоръчва използването на операции от рода на пясъкоструйна обработка, телено четкане, полиране или изрязване с този инструмент. Извършването на дейности, за които електроинструментът не е предназначен, може да бъде опасно и да доведе до травми.

г) Не използвайте допълнителни приспособления, които не се препоръчват от производителя специално за този електроинструмент. Фактът, че можете да закрепите към машината определено приспособление или работен инструмент, не гарантира безопасна работа с него.

д) Допустимата честота на въртене на използвания се инструмент трябва да бъде поне толкова висока, колкото е посочената на уреда честота на въртене. Аксесоарите, които се въртят по-бързо от допустимото, могат да се चुпят и да се развърват.

е) Външният диаметър и дебелината на работния инструмент трябва да отговарят на посочените размери на Вашия електроинструмент. Работни инструментите с неподходящи размери не могат да бъдат покрити достатъчно или да бъдат контролирани.

ж) Размерът на шлифовъчните шайби, шлифовъчния барабан или който и да е друг аксесоар трябва да пасва правилно на шиндела или патронника на електрическия инструмент. Компонентите, които не са подходящи за монтажния дорник на устройството, се движат ексцентрично, вибрират и могат да доведат до загуба на контрола върху инструмента.

з) Монтираните на дорник шайби, шлифовъчни барабани, резачи и други аксесоари, трябва да бъдат изцяло поставени на патронника или цаганата. Ако дорникът е недостатъчно стегнат и/или шайбата е увиснала, закрепената шайба може да се разхлаби и да бъде изхвърлена при висока скорост.

и) Не използвайте повредени аксесоари. Преди всяка употреба проверявайте аксесоарите като абразивни шайби за стружки и пукнатини, шлифовъчните барабани за пукнатини, скъсвания и изхабяване, телената четка за разхлабване или напукани телове. Ако електрическият инструмент или аксесоарът паднат на земята, проверете за повреждане или инсталирайте неповредени аксесоари. След проверката и инсталирането на аксесоар, Вие и хората около Вас застанете далеч от обсега на въртящия се аксесоар и стартирайте електрическия инструмент на максимална скорост за една минута. Най-често повредени работни инструменти се чупят през този тестов период.

л) Носете лични предпазни средства. Според необходимостта използвайте цяла лицева маска, маска за очи или защитни очила. Ако е необходимо носете маска

срещу прах, защита на слуха, предпазни ръкавици или специална престилка, която предпазва от малки частици от диска или от материала. Очите трябва да се защитени от чужди тела, които могат да отлитнат по различни причини. Противопрашната или дихателната маска трябва да могат да филтрират праха, който се образува при работа. Ако сте изложени дълго време на силен шум, това може да причини загуба на слуха Ви.

к) Внимавайте останалите лица да са на безопасна разстояние от Вашата работна зона. Всеки, който влиза в работната зона, трябва да носи лични предпазни средства. Отчупени парченца от обработваната част или от счупени работни инструменти могат да отлетят и да причинят наранявания дори и на лица извън непосредствената работна зона.

л) Дръжте уреда за изолираните ръкохватки, когато извършвате работи, при които режещият инструмент може да засегне скрити електроинсталационни кабели. Контактът на режещия инструмент с тоководещ проводник може да предаде напрежението върху метални части на уреда и да доведе до токов удар.

м) Дръжте винаги здраво инструмента в ръката/ръцете си по време на старта. Реакционният въртящ момент на мотора може да предизвика превъртане на инструмента, докато се достигне максимална скорост.

н) Използвайте скоби за закрепване на заготовката когато е приложимо. Никога не дръжте малка заготовка в едната си ръка, а инструмента в другата по време на употреба. Закрепването на малки заготовки Ви позволява да използвате ръката/ръцете си, за да контролирате инструмента. Кръгли материали като дюбели от дърво, пръти или тръби, имат тенденция да се въртят по време на рязане и могат да предизвикат изхвърлянето на инструмента във Вашата посока.

о) Никога не оставяйте електрическата машина, докато инструментът не е напълно спрял. Въртящият се работен инструмент може да влезе в контакт с повърхността, върху която сте оставили електроинструмента, поради което може да загубите контрола върху него.

р) След смяна на бита или извършването на всякакви корекции, уверете се, че патронната гайка, патронника или други устройства за регулиране са здраво затегнати. Незатегнатите устройства за регулиране могат неочаквано да се приплъзнат, предизвиквайки загуба на контрол; незатегнатите въртящи се компоненти ще бъдат насилствено изхвърлени.

с) Докато пренасяте електроинструмента, не го оставяйте включен. При неволан допир дрехите или косите Ви могат да бъдат увлечени от работния инструмент, в резултат на което работният инструмент може да се вреже в тялото Ви.

г) Почистявайте редовно шлицовете за проветрението на електроинструмента. Духалницата на мотора засмуква прах в корпуса на електроинструмента, а насъбирането на метален прах може да причини електрически опасности.

с) Не работете с електроинструмента в близост до запалими материали. Искрите могат да възпламенят тези материали.

т) Не използвайте работни инструменти, които трябва да се охлаждат с течности. Употребата на вода или на други течни охлаждащи средства може да доведе до токов удар.

Откат и съвети за избягването му

Откатът е внезапна реакция вследствие на стърчаща въртяща се шайба, лента за шлайфане, четка или друг аксесоар. Блокирането или закъчането причинява внезапно спиране на въртящия се аксесоар, който от своя страна води до изхвърлянето на неконтролирания инструмент в посока, обратна на въртенето на аксесоара.

Ако напр. шлифовъчният диск се заклини или блокира в обработваната част, ръбът на диска, който влиза в обработваната част, може да се заплете и по този начин шлифовъчният диск може да се счупи или да бъде предизвикан откат. Тогава шлифовъчният диск се отправя към или се отдалечава от обслужващото лице, в зависимост от посоката на въртене на диска на мястото на блокиране. В такъв случай шлифовъчните дискове могат също да се счупят.

Откатът е резултат от неправилна или погрешна употреба на електроинструмента. Той може да бъде предотвратен чрез подходящи мерки за безопасност, както е описано в следното.

а) Дръжте здраво инструмента и позиционирайте тялото и ръцете си така, че да можете да противостояте на отката Чрез подходящи мерки за безопасност обслужващият персонал може да овладее силите на отката и на реакция.

б) Работете особено предпазливо в зоните на ъгли, остри ръбове и др. п. Избягвайте отблъскването на работните инструменти от обработваната част и заклиняването им в нея. При обработване на ъгли или остри ръбове или при пряко отблъскване на въртящия се работен инструмент съществува повишена опасност от заклиняване. Това предизвиква загуба на контрол над машината или откат.

с) Не използвайте назъбени режещи дискове. Такива инструменти често причиняват "ритане" или загуба на контрол върху електрическата машина.

д) Винаги подавайте бита към материала в същата посока, от която острието излиза от материала (това е същата посока, в която бием изхвърляни стърголове). Подаването на инструмента в грешната посока предизвиква измъкване на острието от заготовката и издърпане на инструмента в посоката на подаване.

е) Винаги закрепвайте работния детайл здраво, когато използвате ротационни пили. Тези шайби ще се блокират ако се наклонят леко в канала и могат да предизвикат откат. Ако се блокира режеща шайба, тя обикновено се чули. Когато въртяща се пила, високоскоростна резачка или волфрамово карбидна резачка се блокира, тя може да отскочи от канала, а Ви може да изгубите контрол над инструмента.

Специални указания за безопасна работа с режещи дискове

а) Използвайте шайби, препоръчани за Вашия електрически инструмент и само за препоръчани приложения. Например: не рендовайте със страничната стена на режеща шайба. Използването на подходящ фланец предпазва диска и по този начин намалява опасността от счупването му. Застопоряващите фланци за режещи дискове могат да се различават от тези за дискове за шлифване.

б) За пробивни абразивни конуси и тапи използвайте само неповредени кръгли дорници с равен ръб на рамото и с коректен размер и дължина. Подходящи дорници ще намалят вероятността от счупване.

с) Не допускайте блокиране или твърде силно притискане на режещия диск. Не правете прекалено дълбоки разрези. Претоварването на режещия диск повишава силите, които действат върху него, а с това и опасността от заклиняване или блокиране, което от своя страна може да доведе до откат или счупване на абразивния диск.

д) Избягвайте да заставате в зоната пред и зад въртящия се режещ диск. Когато режещият диск е в една равнина с тялото Ви, в случай на откат електроинструментът с въртящия се диск може да отскочи непосредствено към Вас и да Ви нарани.

е) Ако дискът се приклепи, има отчупен зъб или по някаква причина прекъснете операция по рязане, изключете инструмента и го задържете неподвижно, докато дискът не спре да се върти напълно. Никога не се опитвайте да извадите от среза режещия диск, докато още се върти, в противен случай може да последва "ритане". Проверете какъв е проблемът и предприемете мерки за отстраняване причината за приклепване или отчупване на диска.

ф) Никога не включвайте електроинструмента отново, докато той се намира в обработваната част. Нека режещият диск достигне първо максималните си обороти, преди внимателно да продължите с рязането. В противен случай режещият диск може да заседне, да изскочи от обработваната част или да предизвика откат.

г) Когато режете плоскости или по-големи детайли, ги опрете, за да избегнете риска от откат при закъмване на режещия диск. Големите детайли могат да се огънат от собствената си тежест. Детайлът трябва да е подпрян на две места, а именно в близост до разреза и в края му.

h) Бъдете особено внимателни при "изрязване на джобове" в налични стени или други, невидими зони. При прерязване на газопроводи, водопроводи, електроразводи или други обекти, режещият диск може да причини откат.

ДОПЪЛНИТЕЛНИ УКАЗАНИЯ ЗА РАБОТА И БЕЗОПАСНОСТ

б) Използвайте лични предпазни средства и винаги носете предпазни очила. Носенето на лични предпазни средства като дихателна маска, обезопасителни бувки със стабилен грайфер, защитна каска или средства за защита на слуха (антيفون), намалява риска от травми. Не бъркайте в зоната на опасност на работещата машина. Стружики или отчупени парчета да не се отстраняват, докато машина работи.

Носете средство за защита на слуха. Излагането на шум може да причини загуба на слуха.

Да се използват предпазни средства. При работа с машината винаги носете предпазни очила. Препоръчват се защитно облекло и прахозащитна маска, защитни ръкавици, здрави и нехлъзгащи се бувки, каска и предпазни средства за слуха.

При работа на открито или когато в машината могат да попаднат влага или прах, се препоръчва уредът да се свързва чрез защитен прекъсвач за утечен ток с максимално 30 mA ток на действие.

Веднага изключете машината, ако се появи значителни вибрации или бъдат установени други нередности. Проверете машината за да установите причината.

Обработваният детайл трябва да бъде фиксиран здраво, ако не е достатъчно тежък, за да стои стабилно от собственото си тегло.

Приставката е остра и може да се нагорещи по време на работа.

ПРЕДУПРЕЖДЕНИЕ! Опасност от порязване и изгаряне

- при боравене с приставките

- при оставяне на уреда.

При боравенето с приставките носете предпазни ръкавици.

Във вентилационните шлице не бива да попадат метални части поради опасност от късо съединение.

Не е разрешена обработката на материали, които представляват опасност за здравето (напр. азбест).

При шлифване на метали възниква искрене. Обърнете внимание на продукта, не потапяйте инструмента, сменяемата акумулаторна батерия или зарядното устройство в течности и се погрижете в уредите и акумулаторните батерии да не попадат течности. Течностите, предизвикващи корозия или провеждащи електричество, като солена вода, определени химикали, изобелващи вещества или продукти, съдържащи изобелващи вещества, могат да предизвикат късо съединение.

ВНИМАНИЕ! За да избегнете опасността от пожар, предизвикана от късо съединение, както и нараняванията и повредите на продукта, не потапяйте инструмента, сменяемата акумулаторна батерия или зарядното устройство в течности и се погрижете в уредите и акумулаторните батерии да не попадат течности. Течностите, предизвикващи корозия или провеждащи електричество, като солена вода, определени химикали, изобелващи вещества или продукти, съдържащи изобелващи вещества, могат да предизвикат късо съединение.

Не отваряйте акумулатори и зарядни устройства и ги съхранявайте само в сухи помещения. Пазете ги от влага.

Акумулатори от системата M18 да се зареждат само със зарядни устройства от системата M18 laden. Да не се зареждат акумулатори от други системи.

ИЗПОЛЗВАНЕ ПО ПРЕДНАЗНАЧЕНИЕ

Правият шлайф е подходящ за шлифване на дърво, пластмасата и метал, по-специално на трудно достъпни места.

В случай на съмнение обърнете вниманието на указанията на производителя на аксесоари.

Машината е подходяща само за употреба без вода.

ОСТАТЪЧНИ РИСКОВЕ

Дори и при правилна употреба на продукта не всички остатъчни рискове могат да бъдат напълно избегнати. Следните рискове могат да възникнат при употребата, поради което работещият с уреда трябва да спазва следното:

- Наранявания, причинени от вибрации. Дръжте уреда за предвидените за целта ръкохватки и ограничавайте времето на работа и експозицията.
- Наранявания на очите, причинени от замърсяващи частици. Винаги носете предпазни очила, здрави дълги панталони, ръкавици и стабилни бувки.
- Вдишване на отровни прахове.

УКАЗАНИЯ ЗА ЛИТИЕВО-ЙОННИ АКУМУЛАТОРНИ БАТЕРИИ

Употреба на литиево-йонни акумулаторни батерии

Акумулатори, които не са ползвани по-дълго време, преди употреба да се дозаредят.

Температура над 50°C намалява мощността на акумулатора. Да се избягва по-продължително нагряване на слънце или от отопление.

Поддържайте чисти присъединителните контакти на зарядното устройство и на акумулатора.

За оптимална продължителност на живот след употреба батериите трябва да се заредят напълно.

За възможно по-дълга продължителност на живот батериите трябва да се изваждат от уреда след зареждане.

При съхранение на батериите за повече от 30 дни:

Съхранявайте батерията на сухо място, при температура под 27°C.

Съхранявайте батерията при 30 до 50 % от заряда. Зареждайте батерията на всеки 6 месеца.

Защита от претоварване при литиево-йонни акумулаторни батерии

При претоварване на батерията вследствие на голямо потребление на енергия, например изключително високи въртящи моменти, внезапно спиране или късо съединение, електрическият инструмент вибира в продължение на 5 секунди, мига индикаторът за зареждане и електрическият инструмент се изключва сам.

За да го включите повторно, освободете превключателя и след това включете уреда. При екстремни натоварвания батерията се нагрява значително. В този случай всички светлини на индикатора за зареждане мигат дотогава, докато батерията се охлади. След изгасване на индикатора за зареждане можете да продължите работата с уреда.

Превоз на литиево-йонни батерии

Литиево-йонните батерии са предмет на законовите разпоредби за превоз на опасни товари.

Превозът на тези батерии трябва да се извършва в съответствие с местните, националните и международните разпоредби и регламенти.

Потребителите могат да превозват тези батерии по пътя без допълнителни изисквания.

Превозът на литиево-йонни батерии от транспортни компании е предмет на законовите разпоредби за превоз на опасни товари. Подготовката на превоза и самият превоз трябва да се извършват само от обучени лица. Целият процес трябва да е под професионален надзор.

Спазвайте следните изисквания при превоз на батерии:

Уверете се, че контактите са защитени и изолирани, за да се избегне късо съединение.

Уверете се, че няма опасност от разместване на батерията в опаковката. Не превозвайте повредени батерии или такива с течове. Обърнете се към Вашата транспортна компания за допълнителни инструкции.

ЕЛЕКТРОНИКА

При повишаване се натоварване електрониката поддържа оборотите постоянни.

При претоварване честотата на въртене се намалява до пълното спиране..

Уредът разполага със защитна функция срещу претоварване и внезапна реакция, и спира при съответното претоварване.

Моля, обърнете внимание, че при преодоляване на претоварването машината ще се върне сама на първоначалните обороти.

След достигане на работните обороти уредът отново е готов за експлоатация.

ВЪЗБОНОВЕТЕ РЪЗАНЕТО

Нулевият прекъсвач предотвратява повторно пускане на машината в движение след прекъсване на тока.

За продължаване на работата първо изключете машината и след това отново я включете.

ГЛАДЪК СТАРТ

Електронният гладък старт за безопасно ползване предотвратява стартирането на машината с рязък тласък.

ПОЧИСТВАНЕ

Вентилационните шлицы на машината да се поддържат винаги чисти.

ПОДДРЪЖКА

Да се използват само аксесоари на Milwaukee и резервни части на Milwaukee. Елементи, чията подмяна не е описана, да се дадат за подмяна в сервиз на Milwaukee (вижте брошурата "Гаранция и адреси на сервизи").

При необходимост можете да поискате за уреда от Вашия сервиз или директно от Techtronic Industries GmbH, Max-Eyth-Straße 10, 71364 Winnenden, Germany, чертеж за в случай на експлозия, като посочите типа на машината и номер върху заводската табелка.

СИМВОЛИ

Преди пускане на уреда в действие моля прочетете внимателно инструкцията за използване.



ВНИМАНИЕ! ПРЕДУПРЕЖДЕНИЕ! ОПАСНОСТ



Преди започване на каквито е да работи по машината извадете акумулатора.



При работа с машината винаги носете предпазни очила.



Да се носи подходяща прахозащитна маска.



Посока на въртене



Отпадъците от батерии, отпадъците от електрическо и електронно оборудване не трябва да се изхвърлят заедно с битовите отпадъци. Отпадъците от батерии, отпадъците от електрическо и електронно оборудване трябва да се събират и изхвърлят разделно. Преди изхвърлянето отстранявайте от уредите отпадъците от батерии, отпадъците от акумулатори и лампите. Информирайте се от местните служби или от своя специализиран търговец относно фирмите за рециклиране и местата за събиране на отпадъци. В зависимост от местните разпоредби, търговците на дребно могат да задължени да приемат безплатно върнатите обратно отпадъци от батерии и от електрическо и електронно оборудване. Дайте своя принос за намаляването на нуждите от суровини чрез повторната употреба и рециклирането на Вашите отпадъци от батерии и отпадъци от електрическо и електронно оборудване. Отпадъците от батерии (най-вече литиево-йонните батерии) и отпадъците от електрическо и електронно оборудване съдържат ценни рециклиращи се материали, които могат да повлияят отрицателно на околната среда и на Вашето здраве, ако не се изхвърлят по екологосъобразен начин. Преди изхвърлянето като отпадък изтрийте от Вашия употребяван уред евентуално наличните в него лични данни.

n	Номинална скорост на въртене
V	Напрежение
	Постоянен ток
	Европейски знак за съответствие
	Британски знак за съответствие
	Украински знак за съответствие
	Евро-азиатски знак за съответствие

DATE TEHNICE

	M18 FDGRB
Tip	Polizor drept
Număr producție	4918 05 01 XXXXXX MJJJJ
Tensiune acumulator	18 V \equiv
Turație nominală	27.000 min ⁻¹
Diametru inel de strângere	6 / 8 mm
Accesoriu Diam. max. corp de rectificat abraziv	25 mm
Accesoriu Diametru max.	50 mm
Greutatea conform „EPTA procedure 01/2014”(Li-Ion 2,0 Ah ... 12,0 Ah)	1,7 ... 2,8 kg
Temperatură ambientală recomandată pentru funcționare	-18 ... +50 °C
Seturi de baterii recomandate	M18B...; M18HB...
Încărcător de baterii recomandat	M12-18...; M18DFC, M1418C6
Informație privind zgomotul Valori măsurate determinate conform EN 60745. Nivelul de zgomot evaluat cu A al aparatului este tipic de:	
Nivelul presiunii sonore / Nesigurantă K	79,7 dB (A) / 3,0 dB (A)
Nivelul sunetului / Nesigurantă K	90,7 dB (A) / 3,0 dB (A)
Informații privind vibrațiile Valorile totale de oscilație (suma vectorială pe trei direcții) determinate conform normei EN 60745.	
Valoarea emisiei de oscilații a _v / Nesigurantă K	18,2 m/s ² / 1,5 m/s ²

AVERTISMENT!

Nivelul vibrației și emisiei de zgomot indicat în această fișă informativă a fost măsurat în conformitate cu o metodă standard de testare specificată în EN 60745 și se poate utiliza pentru a compara dispozitivите între ele. Acesta се може да се използва и в друго приложение за оценка на експозицията. Nivelul declarat al вибрації и emisiei sonore reprezintă principalele aplicații ale dispozitivului. Cu toate acestea, dacă dispozitivul este utilizat pentru aplicații diferite, cu accesorii diferite sau întreținute necorespunzător, emisia de vibrații și zgomote poate diferi. Acest lucru poate crește semnificativ nivelul expunerii pe întreaga perioadă de lucru. O estimare a nivelului de expunere la vibrații și zgomot ar trebui să țină cont și de momentele în care dispozitivul este oprit sau când funcționează, dar nu realizează de fapt nicio lucrare. Acest lucru poate reduce semnificativ nivelul expunerii pe întreaga perioadă de lucru. Identificarea măsurii de siguranță suplimentare pentru a proteja operatorul de efectele vibrațiilor și/sau zgomotului, cum ar fi: întreținerea dispozitivului și a accesorior, menținerea caldă a mâinilor, organizarea modelelor de lucru.

AVERTISMENT! Citiți toate instrucțiunile de securitate, recomandările, reprezentările grafice și datele pe care le primiți livrate împreună cu aparatul. În cazul în care nu veți respecta următoarele instrucțiuni, se poate ajunge la electrocutare, incendii și/sau răni grave.

Păstrați toate indicațiile de avertizare și instrucțiunile în vederea utilizării viitoare.

INSTRUCȚIUNI DE SIGURANȚĂ PENTRU POLIZORUL DREPT

a) Avertismente de securitate general valabile pentru polizare:

b) Această unealtă electrică este destinată să funcționeze ca mașină de polizat. Citiți toate instrucțiunile de securitate, recomandările, reprezentările grafice și datele pe care le primiți livrate împreună cu aparatul. În cazul în care nu veți respecta următoarele instrucțiuni, se poate ajunge la electrocutare, incendii și/sau răni grave.

c) Nu se recomandă efectuarea cu această unealtă electrică de operațiuni cum ar fi sablarea, perierea cu perie de sârmă, lustruirea sau debitarea. Utilizările care nu sunt recomandate pentru această sculă electrică pot cauza situații periculoase și răni.

d) Nu folosiți dispozitive de lucru care nu sunt prevăzute și recomandate în mod special de către producător pentru această sculă electrică. Faptul în sine că dispozitivul respectiv poate fi montat pe scula dumneavoastră electrică nu garantează în niciun caz utilizarea lui sigură.

e) Numărul de rotații admis pentru elementele de montat în aparat, trebuie să fie la fel de mare ca numărul de rotații înscris pe acesta. O rotație mai rapidă decât cea admisă le poate sparge sau azvîrli din aparat.

f) Diametrul exterior și grosimea dispozitivului de lucru trebuie să corespundă datelor dimensionale ale sculei dumneavoastră electrice. Dispozitivele de lucru personale dimensionate nu pot fi protejate sau controlate în suficientă măsură.

g) Dimensiunea mandrinei de roți, tamburului de șlefuit sau oricărui alt accesoriu trebuie să se potrivească perfect cu axul și bucaș elastică a sculei electrice. Accesoriile care nu se potrivească pe domul de montaj al mașinii се rotească excentric, vibrează exagerat de mult și pot să ducă la pierderea controlului asupra sculei.

h) Mandrina roților montate, tamburului de șlefuit, sculelor de tăiat sau a altor accesorii trebuie să fie introdusă complet în bucaș sau mandrină. În cazul în care mandrina nu este ținută suficient de bine și / sau consola roții este prea lungă, roata montată poate juca liber și să fie ejectată cu viteză mare.

i) Nu utilizați un accesoriu deteriorat. Înainte de fiecare utilizare, inspecționați accesoriile cum ar fi discurile abrazive pentru așchii și crăpături, tambur șlefuit pentru fisuri, rupturi sau uzură excesivă, perie de sârmă pentru cabluri slăbite sau fisurate. În cazul în care ați scăpat mașina sau accesoriul, verificați dacă acesta s-a deteriorat sau instalați un accesoriu nedeteriorat. După inspecția și instalarea unui accesoriu, poziționați-l vă dvs. și persoanele din jur departe de planul accesoriului rotativ și porniți scula electrică la viteza maximă fără sarcină timp de un minut. De cele mai multe ori, dispozitivele de lucru deteriorate се rup în această perioadă de probă.

j) Purtați echipament personal de protecție. În funcție de utilizare, purtați o protecție completă a feței, protecție pentru ochi sau ochelari de protecție. Dacă este cazul, purtați mască de protecție împotriva prafului, protecție auditivă, mănuși de protecție sau șorț special care să vă ferească de micile așchii și particule de material. Ochii trebuie protejați de corpurile străine aflate în zbor, apărute în cursul diferitelor aplicații. Masca de protecție împotriva prafului sau masca de protecție a respirației trebuie să filtreze praful degajat în timpul utilizării. Dacă sunteți expuși timp îndelungat zgomotului puternic, vă puteți pierde auzul.

k) Aveți grijă ca celelalte persoane să păstreze o distanță sigură față de sectorul dumneavoastră de lucru. Oricine pătrunde în sectorul de lucru trebuie să poarte echipament

personal de protecție. Fragmente din piesa de lucru sau din dispozitivele rupte pot zbura necontrolat și provoca răni chiar în afara sectorului direct de lucru.

l) Țineți aparatul de mânerul izolat când executați lucrări la care scula tăietoare poate nimeri peste conductori electrici ascunși. Intrarea în contact a sculei tăietoare cu o linie electrică prin care circulă curent poate pune sub tensiune și componente metalice ale aparatului și să ducă la electrocutare.

m) La pornire țineți întotdeauna unealta ferm în mâna/mâinile dvs. Cuplul de reacție al motorului poate face ca instrumentul să se răsucescă, deoarece a accelerat la viteză maximă.

n) Folosiți bride pentru a sprijini piesa de lucru ori de câte ori este posibil. Nu țineți niciodată o piesă mică într-o mână și scula în cealaltă în timp ce aceasta funcționează. Fixarea cu bride a unei piese mici vă permite să utilizați mâna pentru a controla instrumentul. Materialul rotund cum ar fi tije, țevi sau tuburi are tendința să se rostogolească în timpul tăierii, și poate face ca piesa să se lege sau să sară spre dvs.

o) Nu lăsați niciodată aparatul din mână, atât timp cât accesoriul de lucru nu s-a oprit complet. Dispozitivul de lucru care se rotește poate ajunge în contact cu suprafața de sprijin, fapt care vă poate face să pierdeți controlul asupra sculei electrice.

p) După schimbarea de biți sau după efectuarea altor reglaje, asigurați-vă că piulița de strângere, mandrina sau orice alte dispozitive de ajustare sunt bine strânse. Dispozitivele de reglare slăbite se pot deplasa în mod neașteptat, cauzând pierderea controlului, componentele rotative libere vor fi aruncate violent.

q) Nu lăsați scula electrică să funcționeze în timp ce o transportați. În urma unui contact accidental cu dispozitivul de lucru care se rotește, acesta vă poate prinde îmbrăcămintea și chiar pătrunde în corpul dumneavoastră.

r) Curățați regulat fantele de aerisire ale sculei dumneavoastră electrice. Ventilatorul motorului atrage praf în carcasa iar acumularea puternică de pulberi metalice poate provoca pericole electrice.

s) Nu folosiți scula electrică în apropierea materialelor inflamabile. Scântelele pot duce la aprinderea acestor materiale.

t) Nu folosiți dispozitive de lucru care necesită agenți de răcire lichizi. Folosirea apei sau a altor agenți de răcire lichizi poate duce la electrocutare.

Recul și avertismentele corespunzătoare

Recul este o reacție bruscă la înțepenirea sau agățarea unui disc rotativ, banda de șlefuire, perie sau orice alt accesoriu. Ciupirea sau agățarea determină oprirea rapidă a accesoriului rotativ, care, la rândul său, determină scula electrică necontrolată să fie forțată în direcția opusă celei de rotire a accesoriului.

Dacă, de exemplu, un disc de șlefuit se agăță sau se blochează în piesa de lucru, marginea discului de șlefuit care penetrează direct piesa de lucru se poate agăța în aceasta și duce astfel la smulgerea discului de șlefuit sau poate provoca recul. Discul de șlefuit se va deplasa către operator sau în sens opus acestuia, în funcție de direcția de rotație a discului în punctul de blocare. În această situație discurile de șlefuit se pot chiar rupe.

Un recul este consecința utilizării greșite sau defectuoase a sculei electrice. El poate fi împiedicat prin măsuri preventive adecvate, precum cele descrise în continuare.

a) Mențineți o prindere fermă a uneltei electrice și poziționați corpul și bratul pentru a vă permite să rezistați forțelor de recul Operatorul poate stăpâni forțele de recul și de reacție prin măsuri preventive adecvate.

b) Lucrați extrem de atent în zona colțurilor, muchiilor ascuțite, etc. Împiedicați ricoșarea dispozitivului de lucru de pe piesa de lucru și blocarea acestuia. Dispozitivul de lucru aflat în mișcare de rotație are tendința să se blocheze în colțuri, pe muchii ascuțite sau când ricoșează în urma izbirii. Aceasta duce la pierderea controlului sau la recul.

c) Nu atășați o lamă de ferăstrău cu dinți. Asemenea accesorii de lucru provoacă des recul sau pierderea controlului asupra aparatului.

d) Intodeauna alimentați bitul în material în aceeași direcție în care muchia de tăiere ieșe din material (care este în aceeași direcție în care sunt aruncate așchiile). Alimentarea sculei în direcția greșită determină muchia de tăiere a bitului să ieșe din lucrare și să tragă instrumentul în direcția acestor alimentări.

e) Atunci când utilizați freze sferice, fixați întotdeauna în siguranță piesa de prelucrat. Aceste roți vor agăța dacă devin ușor supraîncălzite în caneluri, și astfel pot duce la recul. Atunci când o roată de tăiere agăță, aceasta de obicei se rupe. Când un fișier rotativ, tăietor de mare viteză sau de carbură de tungsten de tăiere graifere, acesta poate sări din canal și puteți pierde controlul mașinii.

Avertismentele speciale privind șlefuirea și tăierea

a) Utilizați numai tipurile de pneuri recomandate pentru scula electrică și numai pentru aplicațiile recomandate. De exemplu: nu polizați cu partea laterală a unei roți de tăiere. Discurile de tăiere sunt destinate îndepărtării de material cu marginea discului. Exercițiul unei forțe laterale asupra acestui corp abraziv poate duce la ruperea sa.

b) Pentru conuri și dopuri filetate abrazive folosiți numai mandrine de prindere nedeteriorate cu flanșe care nu sunt depresiurate, având dimensiuni și lungimi adecvate. Utilizarea de mandrine corespunzătoare va reduce posibilitatea de rupere.

c) Evitați blocarea discului de tăiere sau o apăsare prea puternică. Nu executați tăieri exagerat de adânci. O supraîncărcare a discului de tăiere mărește solicitarea acestuia și tendința sa de a devia, de a se răsuca în piesa de lucru sau de a se bloca, apărând astfel posibilitatea unui recul sau a rupei corpului abraziv.

d) Evitați zona din fața și din spatele discului de tăiere care se rotește. Dacă deplasați discul de tăiere în piesa de lucru în direcție opusă dumneavoastră, în caz de recul, scula electrică împreună cu discul care se rotește pot fi proiectate direct spre dumneavoastră.

e) Atunci când discul este ciupit, agățat sau când întrerupeți o debitare din orice motiv, opriți unealta electrică și țineți-o nemiscată până când discul se oprește complet. Nu încercați niciodată să extrageți discul de tăiere din tăietură, altfel se poate produce un recul. Cerețeați și luați măsurile de corecție pentru a elimina cauza ciupirii sau agățării discului.

f) Nu reporniți niciodată scula electrică cât timp aceasta se mai află încă în piesa de lucru. Lăsați discul de tăiere să atingă turația nominală și numai după aceea continuați să tăiați cu precauție. În caz contrar discul se poate agăța, sări afară din piesa de lucru sau provoca recul.

g) Sprijiniți plăcile sau piesele de lucru mari pentru a diminua riscul reculului cauzat de blocarea discului de tăiere. Piesele mari se pot încovoia sub propria greutate. De aceea, piesa de lucru trebuie sprijinită pe ambele părți, atât în apropierea liniei de tăiere cât și pe margine.

h) Fiți foarte atenți la efectuarea unor "tăieturii sub formă de buzunar" în pereții existenți sau în alte domenii greu de monitorizat cu vederea. La penetrarea în sectorul vizat, discul de tăiere poate cauza recul dacă nimereste în conducte de gaz sau de apă, conductori electrici sau alte obiecte.

INSTRUCȚIUNI SUPLIMENTARE DE SIGURANȚĂ ȘI DE LUCRU

Purtați echipament personal de protecție și întotdeauna ochelari de protecție. Purtarea echipamentului personal de protecție, ca masca pentru praf, încălțăminte de siguranță antiderapantă, cască de protecție sau protecția auditivă, în funcție de tipul și utilizarea sculei electrice, diminuează riscul rănilor. Nu intrați niciodată în zona de pericol a plăcii când este în mișcare. Rumeșugul și spanul nu trebuie îndepărtate în timpul funcționării mașinii.

Purtați aparatoare de urechi. Expunerea la zgomot poate provoca pierderea auzului.

Folosiți echipament de protecție . Purtați întotdeauna ochelari de protecție când lucrați cu mașina . Se recomandă utilizarea hainelor de protecție ca de ex. Măști contra prafului, mănuși de protecție, încălțăminte stabilă nealunecoasă, cască și apărătoare de urechi.

Praful care apare când se lucrează cu această sculă poate fi dăunător sănătății și prin urmare nu trebuie să atingă corpul. Utilizați un sistem de absorbție a prafului și purtați o mască de protecție împotriva prafului. Îndepărtați cu grijă praful depozitat , de ex. cu un aspirator.

Opriți imediat mașina în caz de vibrații puternice sau dacă apar alte defecțiuni. Verificați mașina pentru depistarea cauzei.

Piesa de prelucrat trebuie fixată dacă nu este suficient de grea pentru a fi stabilă.

Unealta inserată este foarte ascuțită și se poate încălzi în timpul utilizării.

AVERTIZARE! Pericol de tăieturi și arsuri

- la manevrarea uneltei inserate
- la deplasarea aparatului.

La manevrarea uneltei inserate purtați mănuși de protecție.

Nu lăsați nici o piesă metalică să intre în fantele de aerisire - pericol de scurt circuit.

Nu se admite prelucrarea unui material care poate pune în pericol sănătatea operatorului (de exemplu azbestul).

Când se șlefuieste metal, se produc scântei zburătoare. Aveți grijă că nici o persoană să nu fie pusă în pericol. Datorită pericolului de incendiu , nici un material combustibil nu trebuie să fie amplasat în vecinătate (în zona de zbor a scânteiilor)

AVERTISMENT! Pentru a reduce pericolul unui incendiu și evitarea rănilor sau deteriorare produsului în urma unui scurtcircuit nu imersați scula, acumulatorul de schimb sau încărcătorul în lichide și asigurați-vă să nu pătrundă lichide în aparate și acumulatori. Lichidele corosive sau cu conductibilitate, precum apa sărată, anumite substanțe chimice și înălbitori sau produse ce conțin înălbitori, pot provoca un scurtcircuit.

Nu deschideți niciodată acumulatorii și încărcătoarele și pastrăți-le numai în încăperi uscate. Pastrăți-le întotdeauna uscate .

Folosiți numai încărcătoare System M18 pentru încărcarea acumulatorilor System M18. Nu folosiți acumulatori din alte sisteme.

CONDIȚII DE UTILIZARE SPECIFICATE

Polizoarele rectilinii sunt potrivite pentru lucrul cu lemn, metal, plastic sau materiale similare , special în colțuri și locuri greu accesibile.

În caz de dubiu, țineți cont de indicațiile fabricantilor de accesorii.

Mașina electrică este indicată doar pentru prelucrare uscată.

RISCURI REZIDUALE

Chiar și când produsul este utilizat corect, riscurile reziduale nu pot fi complet excluse. Următoarele riscuri pot apărea în timpul utilizării, de aceea utilizatorul trebuie să țină cont de următoarele:

- Accidentări provocate de vibrații. Țineți aparatul de mânerul prevăzute în acest scop și reduceți timpul de lucru și de expunere..
- Afectiuni oculare cauzate de particulele de impurități. Purtați întotdeauna ochelari de protecție, pantaloni lungi rezistenți, mănuși și încălțăminte robustă.
- Inhalare de pulberi toxice.

INDICAȚII PENTRU ACUMULATORII LI-ION

Utilizarea acumulatorilor Li-ion

Acumulatorii care nu au fost utilizați o perioadă de timp trebuie reincărcați înainte de utilizare.

Temperatura mai mare de 50°C (122°F) reduce performanța acumulatorului. Evitați expunerea prelungită la căldură sau radiație solară (riscul de supraîncălzire)

Contactele încărcătoarelor și acumulatorilor trebuie păstrate curate.

În scopul optimizării duratei de funcționare, bateriile trebuie reincărcate complet după utilizare. Pentru o durată de viață cât mai lungă, acumulatorii ar trebui scoși din încărcător după încărcare.

La depozitarea acumulatorilor mai mult de 30 zile: Depozitați blocul de baterii la temperaturi sub 27 °C și în condiții lipsite de umiditate. Acumulatorii se depozitează la nivelul de încărcare de cca. 30%-50%.

Acumulatorii se încarcă din nou la fiecare 6 luni.

Protecție la suprasarcină la acumulatorii Li-ion

În cazul unei suprasolicitări a acumulatorului datorită unui consum excesiv de curent electric, de ex. datorită unor momente de turație extrem de înalte, a unei opriri subite sau a unui scurt circuit, scula electrică trepidează timp de 5 secunde, indicația stării de încărcare pâlpăie și scula electrică se deconectează de la sine.

Pentru reconnectionați drumul întreprinderii și conectați din nou. În cazul unor sarcini extreme, acumulatorul se încinge prea tare. În acest caz toate lămpile indicației stării de încărcare pâlpăie până când acumulatorul s-a răcit. După ce indicația stării de încărcare s-a stins se poate lucra mai departe.

Transportul acumulatorilor cu ioni de litiu

Acumulatorii cu ioni de litiu cad sub incidența prescripțiilor legale pentru transportul de mărfuri periculoase.

Transportul acestor acumulatori trebuie să se efectueze cu respectarea prescripțiilor și reglementărilor pe plan local, național și internațional.

Consumatorilor le este permis transportul rutier nerestricționat al acestui tip de acumulatori.

Transportul comercial al acumulatorilor cu ioni de litiu prin intermediul firmelor de expediție și transport este supus reglementărilor transportului de mărfuri periculoase. Pregătirile pentru expediție și transportul au voie să fie efectuate numai de către personal instruit corespunzător. Întregul proces trebuie asistat în mod competent.

Următoarele puncte trebuie avute în vedere la transportul acumulatorilor:

Pentru a se evita scurtcircuite, asigurați-vă de faptul că sunt protejate și izolate contactele.

Aveți grijă ca pachetul de acumulatori să nu poată aluneca în altă poziție în interiorul ambalajului său. Este interzis transportarea unor acumulatori deteriorați sau care pierd lichid. Pentru indicații suplimentare adresați-vă firmei de expediție și transport cu care colaborați.

ELECTRONICE

Electronica încorporată va păstra o viteză constantă chiar sub sarcina crescută.

În cazul suprasolicitării, turația se reduce până la oprire..

Mașina este dotată cu un sistem de protecție la suprasolicitare și cu un sistem anti-recul și se oprește în cazul unei suprasolicitări corespunzătoare.

Vă rugăm să rețineți, că după ce sarcina dispare, mașina revine din nou, în mod automat, la turația de lucru inițială.

După atingerea turației de lucru, mașina poate fi utilizată din nou.

SIGURANȚĂ AUTOMATĂ LA REPORNIRE

Comutatorul de tensiune nulă împiedică repornirea mașinii după o întrerupere de curent.

Când reluați munca cu mașina, decuplați mai întâi mașina și cuplați-o din nou.

PORNIRE LINĂ

Pornirea electronică lină pentru utilizarea în condiții de siguranță previne pornirea sacadată a mașinii.

CURĂȚARE

Fantele de aerisire ale mașinii trebuie să fie menținute libere tot timpul

ÎNȚEȚINERE

Utilizați numai accesorii și piese de schimb Milwaukee. Dacă unele din componentele care nu au fost descrise trebuie înlocuite , vă rugăm contactați unul din agenții de service Milwaukee (vezi lista noastră pentru service / garanți

Dacă este necesară, se poate comanda o imagine descompusă a sculei. Vă rugăm menționați numărul art. Precum și tipul mașinii tipărit pe etichetă și comandați denumul la agenții de service locali sau direct la Techtronic Industries GmbH, Max-Eyth-Straße 10, 71364 Winnenden, Germany.

	Va rugăm citiți cu atenție инструкциите înainte de помрeа машини
	PERICOL! AVERTIZARE! ATENȚIE!
	Îndepărtați acumulatorul înainte de începerea lucrului pe mașina
	Purtați întotdeauna ochelari de protecție când utilizați mașina.
	Purtați o mască de protecție corespunzătoare împotriva prafului.
	Dirrecția de rotație
	Deșeurile de baterii, deșeurile de echipamente electrice și electronice nu se elimină ca deșeuri municipale nesortate. Deșeurile de baterii și deșeurile de echipamente electrice și electronice trebuie colectate separat. Deșeurile de baterii, deșeurile de acumulatori și materialele de iluminat trebuie îndepărtate din echipament. Informați-vă de la autoritățile locale sau de la comercianții acreditați în legătură cu centrele de reciclare și de colectare. În conformitate cu reglementările locale retailerii pot fi obligați să colecteze gratuit bateriile uzate și deșeurile de echipamente electrice și electronice. Contribuția dumneavoastră la reutilizarea și reciclarea deșeurilor de baterii și a deșeurilor de echipamente electrice și electronice contribuie la reducerea cererii de materii prime. Deșeurile de baterii și deșeurile de echipamente electrice și electronice conțin materiale reciclabile valoroase, care pot avea un impact negativ asupra mediului și sănătății umane, în cazul în care nu sunt eliminate în mod ecologic. În cazul în care pe echipamente au fost înregistrate date cu caracter personal, acestea trebuie șterse înainte de eliminarea echipamentelor ca deșeuri.
n	Turație nominală
V	Tensiune
	Curent continuu
	Marcă de conformitate europeană
	Marcă de conformitate britanică
	Marcă de conformitate ucraineană
	Marcă de conformitate eurasiatică

ТЕХНИЧКИ ПОДАТОЦИ	M18 FDGRB
Тип на дизајн	Брусилка
Производен број	4918 05 01 XXXXXX MJJJJ
Волтажа на батеријата	18 V ^{max}
Номинална брзина	27.000 min ⁻¹
Дијаметар на прстенот	6 / 8 mm
Дополнителна опрема Максимален дијаметар на површината на абразивно шмирглање	25 mm
	Дополнителна опрема Пречник макс.
	50 mm
Тежина според ЕПТА-процедурата 01/2014(Li-Ion 2,0 Ah ... 12,0 Ah)	1,7 ... 2,8 kg
Препорачана температура на околината за работа	-18 ... +50 °C
Препорачани комплекти акумулаторски батерии	M18B...; M18HB...
Препорачани полначи	M12-18...; M18DFC, M1418C6
Информации за бучавата Измерените вредности се одредени согласно стандардот EN 60745. А-оценетото ниво на бучава на апаратот типично изнесува:	
Ниво на звучен притисок / Несигурност К	79,7 dB (A) / 3,0 dB (A)
Ниво на јачина на звук / Несигурност К	90,7 dB (A) / 3,0 dB (A)
Информации за вибрации Вкупни вибрациски вредности (векторски збир на трите насоки) пресметани согласно EN 60745.	
Вибрациска емисиона вредност a _n / Несигурност К	18,2 m/s ² / 1,5 m/s ²

⚠ ПРЕДУПРЕДУВАЊЕ!

Нивото на вибрации и емисија на бучава дадени во овој информативен лист се измерени во согласност со стандардизиран метод на тестирање даден во EN 60745 и може да се користат за споредување на еден електричен алат со друг. Тие исто така може да се користат при причина проценка на изложеност. Наведеното ниво на вибрации и емисија на бучава ја претставува главната примена на алатот. Сепак ако алатот се користи за поинакви примени, со поинаков прибор или лошо се одржува, вибрациите и емисијата на бучава може да се разликуваат. Тоа може значително да го зголеми нивото на изложеност преку целиот работен период. Проценка на нивото на изложеност на вибрации и бучава треба исто така да се земе предвид кога е исклучен алатот или кога е вклучен, но не врши никаква работа. Тоа може значително да го намали нивото на изложеност преку целиот работен период. Утврдете дополнителни безбедносни мерки за да се заштити операторот од ефектите на вибрациите и/или бучавата како на пр.: одржувајте го алатот и приборот, рацете нека ви бидат топли, организација на работните шеми.

⚠ ПРЕДУПРЕДУВАЊЕ! Прочитајте ги сите безбедносни напомени, упатства, цртежи и податоци, коишто ги добивате заедно со уредот.

Доколку не ги почитувате следните упатства, може да дојде до електричен удар, до пожар и/или до тешки повреди.

Сочувајте ги сите безбедносни упатства и инструкции за во иднина.

БЕЗБЕДНОСНИ НАПОМЕНИ ЗА БРУСИЛКА

a) Општи безбедносни предупредувања за брусење:

b) Овој алат на струја е наменет да функционира како брусилка. Прочитајте ги сите безбедносни напомени, упатства, цртежи и податоци, коишто ги добивате заедно со уредот. Доколку не ги почитувате следните упатства, може да дојде до електричен удар, до пожар и/или до тешки повреди.

c) Операции како на пример брусење, четкање со жица, полирање или отескување не треба да се извршуваат со овој електричен алат. Секакви употреби, за кои овој алат не е предвиден, можат да предизвикаат загрозувања и повреди.

d) Не употребувајте прибор што не е предвиден и препорачан од производителот специјално за овој електро-алат. Доколку извесен прибор можете да го прицврстите на вашиот електричен алат, тоа не претставува гаранција за сигурно употреба.

e) Бројот на вртежи на алатот, којшто се употребува, мора да биде нај-малку толку висок како и бројот на вртежите на вашиот електро-алат. Додатокот, којшто се врти побрзу, може да се скриша и да излети.

f) Надворешниот дијаметар и дебелината на приборот мора да соодветствуваат со податоците за димензиите на вашиот електро-алат. Приборите со несоодветна димензија не можат да бидат соодветно заштитени или контролирани.

g) Големината на вретеното на шајбната, на добошите за брусење или на кој и да е друг прибор мора да се фаќа на вретеното или на стезната глава од електричниот алат. Делови од приборот кои што не пасуваат на монтажниот трн на апаратот, работат ексцентрично, вибрираат прекумерно силно и можат да доведат до загуба на контролата врз орудието.

h) Шајбните кои се монтираат на осовинката, добошите за брусење, секачите или другиот прибор мора да бидат целосно вметнати во стезната глава или прстен. Доколку осовинката е недоволно прицврстена и/или пак испустот на шајбната е предолг, монтираната шајбна може да се олабави и да испадне при висока брзина.

i) Немојте да користите оштетен прибор. Пред секоја употреба проверете дали на приборот, како што е брусната шајбна, има пукнатинки или ломови, дали на добошите за брусење има пукнатинки, ломови или прекумерна изабеност, дали на жичената четка има лабави или искршени жици. Ако електричниот алат или приборот Ви паднале, проверете дали има оштетувања или монтирајте неоштетени прибор. Откако ќе го прегледате и ќе го монтирате приборот, Ви е останатите присутни тргнете се од површината на ротирачкиот прибор и во траење од една минута вклучете го електричниот алат да работи со максимален број на вртежи. Оштетениот прибор најчесто се крши во овој тест-период.

j) Носете опрема за лична заштита. Зависно од употребата, користете целосна визуелна заштита, заштита за очите или заштитни очила. Доколку е потребно, носете маска за заштита од прашина, заштита за ушите, заштитни ракавици или специјална престилка, со која се заштитувате од ситни честички од шлајфувањето и од материјалот. Очите треба да бидат заштитени од страни тела што се разлетуваат наоколу, а кои настануваат при различни употреби. Заштита маска од прашина и за дишење мора да ја филтрираат пращината што се

создава при работата. Доколку сте подолго време изложени на гласна бучава, тоа може да предизвика губење на слухот.

к) Кај лицата што стојат во близина внимавајте на тоа да се почитува безбедно растојание од вашиот делокруг на работа. Секој што ќе пристапи во делокругот на работа, мора да носи опрема за лична заштита. Можат да се разлетат парчиња од работниот материјал или од скршен прибор и да предизвикаат повреди, исто така и надвор од директниот делокруг на работа.

л) Држете го електричниот алат за издадените површини при изведување на операции при кои алатот за сечење можат да дојдат во контакт со скриени жици. Контакт со жица под напон исто така ќе направи проводниот од металните делови и оној кој ракува со алатот ќе доживее струен удар.

м) Алатот секогаш држете го цврсто во рацете при стартувањето. Реакцијата на вртежниот момент на моторот, додека забрзува со полна брзина, може да предизвика алатката да се изврти.

н) Секогаш кога е практично, користете стегалки за прицврстување на обработуваното парче. Никогаш не држете мало обработувано парче во едната рака, а алатот во другата, додека е во употреба. Ако го прицврстите малото обработувано парче, тоа ќе Ви овозможи да ги користите рацете за да ја контролирате алатката. Тркалезниот материјал, како што се шипки со типли или цевки, имаат тенденција да се вртат додека ги сечете, па може да предизвикаат бургијата да се извита или да излетат кон Вас.

о) Никогаш не го оставајте електро-орудието ако орудие за применување не е дојдено во потполно мисување. Електро-алатот што се врти може да дојде во контакт со површината, на којашто се остава, а на тој начин можете да ја изгубите контролата над електро-алатот.

р) Откако ќе смените бургија или ќе направите било какво дотерување, проверете дали стезната чаура, стезната глава или кој и да е друг дел за подесување е безбедно процврстен. Лабавите делови за подесување можат неочекувано да се слизнат и да предизвикаат губење на контролата, а слободно ротирачките компоненти сосила ќе бидат исфрлени.

q) Не оставајте го електро-алатот да работи додека го носите. Вашата облека може да биде закачена преку случаен контакт со приборот што се врти, при што тој може да навлезе во вашето тело.

г) Редовно чистете го отворот за проветрување на вашиот електро-алат. Вентилаторот на моторот влече прашина во кукиштето, а големо насобирање на метална прашина може да предизвика електрични опасности.

с) Не употребувајте го електро-алатот во близина на материјали што горат. Таквите материјали можат да се запалат од искри.

т) Не употребувајте прибор, за којшто се потребни течни средства за ладење. Употребата на вода или на други течни средства за ладење може да доведе до електричен удар.

Повратен удар и референтни безбедносни упатства

Повратен удар е ненадејна реакција поради блокирана или заглавена ротирачка шајбна, брусна шајбна, четка или некој друг прибор. Заглавувањето или блокирањето предизвикува брзо придрушување на ротирачкиот прибор, кое, пак, предизвикува неконтролираната електрична алатка да биде присилена во правец спротивен од правецот на вртење на приборот.

Доколку, на пример, диск за брусење е заглавен или блокиран во материјалот, работ на дискот за брусење што навлегува во материјалот, може да се закачи и на тој начин да дојде до излегување на дискот или да се предизвика повратен удар. Во таков случај дискот за брусење се движи или кон операторот или настрана од него, зависно од насоката на вртење на дискот во точката на спојување. Притоа диските за брусење можат исто така и да се скршат.

Повратен удар претставува последица од погрешна или неисправна употреба на електро-алатот. Тој може да биде избегнат со соодветни мерки на претпазливост, како што се опишани подолу.

а) Електричниот алат држете го цврсто и Вашето тело и рацете нека Ви бидат во положба во која ќе можете да им се спротивставите на силите на повратниот удар. Операторот може да ги контролира силите на повратниот удар и реакционите сили со преземање соодветни мерки на претпазливост.

б) Работете особено внимателно кај агли, остри рабови итн. Спречувајте ситуации, во кои приборот се одбива од и заглавува во материјалот за обработка. Кај агли, остри рабови или во случај на одбивање ротирачкиот прибор е склон кон заглавување. Тоа предизвикува губење на контролата или повратен удар.

в) Немојте да приклучувате лист од назабена пила. Таквите орудја за примена честопати предизвикуваат повратен удар или губење на контролата врз електро-орудието.

д) Бургијата секогаш ставајте ја во материјалот во истиот правец како остриот крај којшто излегува од материјалот (кое е во истиот правец во кој паѓаат отпадните иверки). Ако алатот врти во погрешен правец, тоа ќе предизвика остриот крај од бургијата да излезе од работата и ќе го повлече алатот во овој правец.

е) Кога користите ротирачки турпини, секогаш безбедно прицврстете ја работата. Овие шајбни ќе се заглават доколку се ставени лабаво во жлебот и може да дојде до повратен удар. Ако шајбната за сечење се заглави, самата шајбна обично ќе се скрши. Кога ротационата турпија, високобрзинскиот сечач или сечачот од волфрам или од тврд метал ќе се заглават, тие можат да излетат од жлебот, а Ви може да изгубите контрола над алатката.

Специјални безбедносни упатства за шлајфување и шлајфување со делење

а) Користете само шајбни кои се препорачани за Вашиот електричен алат и само за намени коишто се препорачани. На пример: немојте да брусите со бочната страна од брусната шајбна. Диските за делење се наменети за отстранување на материјал со работ на дискот. Дејството на странична сила врз овие тела за брусење може да ги скрши истите.

б) За навојни абразивни конуси и приклучоци користете само нештетени шајбни со осовинки со необработени прирабници кои се со исправна големина и должина. Исправните осовинки ќе ја намалат веројатноста од кршење.

в) Избегнувајте заглавување на дискот за делење или премногу висок контакт притисок. Не изведувајте претерано длабоки засеци. Преоптоварувањето на дискот за делење го зголемува неговиот напор и чувствителноста за извртување или блокирање, а со тоа и на можноста за повратен удар или за кршење на телото за брусење.

д) Избегнувајте го доменот пред и зад ротирачки диск за делење. Доколку дискот за делење го движите во материјалот за обработка во насока подалеку од себе, во случај на повратен удар електро-алатот со дискот што се врти, може да се насочи директно кон вас.

е) Кога дискот е приклучен, скинат или кога прекинувате сечење поради некоја причина, исклучете го алатот на струја и држете го неподвижно сè додека дискот не запре целосно. Никогаш не обидувајте се, да го извлечете дискот од засеок додека се врти, во спротивно може да дојде до повратен удар. Истражете и преземете поправни дејства за да се отстранат причината за приклучување или кинење на дискот.

ф) Не вклучувајте го електро-алатот повторно, сè додека истиот се наоѓа во материјалот за обработка. Дозволете дискот да го достигне целиот број на вртежи, пред внимателно да го продолжите сечењето. Во спротивно дискот може да заглави, да отскокне од материјалот за обработка или да предизвика повратен удар.

г) Потпрете ги плочите или големите материјали за обработка, за да го намалите ризикот од повратен удар како резултат на заглавен диск за делење. Големи материјали за обработка може да свијат како последица на својата тежина.

Материјалот за обработка мора да биде потпран на двете страни и тоа како во близина на засеок за делење така и на работ.

h) Бидете посебно внимателни при „Чибни засеци, во постоечки сидови или други подрачја каде што се нема увид. Дискот што навлегува може да предизвика повратен удар при сечење во гасоводи или водоводи, понатаму во електрични водови или други објекти.

ОСТАНАТИ БЕЗБЕДНОСНИ И РАБОТНИ УПАТСТВА

Користете сигурносна опрема. Секогаш носете заштита за очи. Сигурносна опрема како маска против прашина, сигурносни чевли кои не се лизгаат, шлем, или заштита за уши, користени во конкретни услови ќе ги намалат вашите повреди. Никогаш не посегнувајте во зоната на опасната работна површина при вклучена машина. Прашината и струготините не смеат да се одстрануваат додека е машината работи.

Носете штитник за уши. Изложеноста на бучава може да предизвика губење на слухот.

Употребувајте заштитна опрема. При работа со машината постојано носете заштитни очила. Се препорачува заштитна облека како: маска за заштита од прашина, заштитни ракавици, цврсти чевли што не се лизгаат, кацига и заштита за уши.

Прашината која се крева при работа со овој алат може да биде штетна по здравјето и затоа не го изложувајте го телото. Користете систем за апсорпција на пращината и носете соодветна заштитна маска. Одстранете ја целосно наталожената прашина пр: со правосмукалка.

Во случај на значителни вибрации или појава на други неправилности веднаш исклучете ја машината со цел да ја најдете причината за нив.

Работни предмети кои што се обработуваат мора да бидат цврсто стегнати доколку не се држи со самата своја тежина.

Алатката има остри рабови и може да се загрее за време на работата.

ПРЕДУПРЕДУВАЊЕ! Опасност од исеченици и изгореници - при ракување со алатката - при ставање на апаратот на страна. Носете заштитни ракавици кога ракувате со алатката.

Не дозволувајте какви и да се метални делови да дојдат до отворите за вентилација-ризик од куршлус!

Не смеат да бидат обработувани материјали кои што можат да го загрозат здравјето (на пр. азбест).

При глодање на метал, се создаваат летечки искри. Погрижете се луѓето да не бидат загрозени. Поради ризик од пожар, запаливи матери не смеат да бидат лоцирани во близина (зона на искрење). Не користете издув за прав.

ПРЕДУПРЕДУВАЊЕ! За да избегнете опасност од пожар, од наранувања или од оштетување на производот, коишто ги создава краток спој, не ја потопувајте во течност алатката, заменливата батерија или полначот и пазете во уредите и во батериите да не проникнуваат течности. Корозивни или електропроводливи течности, како солена вода, одредени хемикалии, избулвачки препарати или производи кои содржат избулвачки супстанции, можат да предизвикаат краток спој.

Не ги отворајте насилно батериите и полначите, и чувајте ги само на суво место. Чувајте ги постојано суви.

Користете исклучиво Систем M18 за полнење на батерији од M18 систем. Не користете батерији од друг систем.

СПЕЦИФИЦИРАНИ УСЛОВИ НА УПОТРЕБА

Вистинските глодачи се погодни за глодање дрво, метал, пластика или слични материјали, особено на тешко достапни места и агли.

Во секој случај почитувајте ги упатствата на производителите на приборот.

Електричното орудие е прикладно само за сува обработка.

ОСТАТОЧНИ ОПАСНОСТИ

Дури и при уредна употреба на производот не можат во целост да се исклучат остаточни опасности. При употребата можат да се појават следниве ризици, поради кое што корисникот мора да обрати внимание на следново:

- Повреди предизвикани како последица на вибрации. Држете ја алатката за раките предвидени за тоа и ограничете го времето на работа и експозиција..
- Честичките нечистотија може да предизвикаат повреди на очите. Секогаш носете заштитни очила, долги пантолони, ракавици и цврсти чевли.
- Вдишување токсични прадини.

УПАТСТВА ЗА ЛИТИУМ-ЈОНСКИ БАТЕРИИ

Употреба на литиум-јонски батерии

Батриите кои не биле користени подолго време треба да се наполнат пред употреба..

Температура повисока од 50oC (122oF) го намалуваат траењето на батериите. Избегнувајте подолго изложување на батериите на високи температури или сонце (ризик од прегревање). Клемите на полначот и батериите мора да бидат чисти.

За оптимален работен век батериите мора да се наполнат целосно по употреба.

За можно подолг век на траење, апаратите после нивното полнење треба да бидат извадени од апаратот за полнење на батериите.

Во случај на складирање на батеријата подолго од 30 дена: Чувајте го акумулаторот на температура под 27°C и подалеку од влага

Акумулаторот да се складира на приближно 30%-50% од состојбата на наполнетост.

Акумулаторот повторно да се наполни на секои 6 месеци.

Заштита од преоптоварување на батеријата за литиум-јонски батерии

При преоптеретување на батеријата како резултат на мошне висока потрошувачка на струја, на пример екстремно високи вртежни моменти, ненадејно стопирање или краток спој, електро-алатот избира 5 секунди, приказот за полнење трепка и електро-алатот самостојно се исклучува.

За повторно вклучување ослободете го притискачот на прекинувачот, а потоа повторно вклучете. Во случај на екстремни оптоварувања батеријата се загрева премногу. Во таков случај трепкаат сите ламбички од приказот за полнење сè додека батеријата не се излади. По гаснење на приказот за полнење може да се продолжи со работа.

Транспорт на литиум-јонски батерии

Литиум-јонските батерии подлежат на законските одредби за транспорт на опасни материи.

Транспортот на овие батерии мора да се врши согласно локалните, националните и меѓународните прописи и одредби.

Потрошувачите на овие батерии може да вршат непречен патен транспорт на истите.

Комерцијалниот транспорт на литиум-јонски батерии од страна на шпедитерски претпријатија подлежат на одредбите за транспорт на опасни материи. Подготовките за шпедиција и транспорт треба да ги вршат исклучиво соодветно обучени лица. Целокупниот процес треба да биде стручно надгледуван.

При транспортот на батерији треба да се внимава на следното:

Осигурајте се дека контактите се заштитени и изолирани, а сето тоа со цел да се избегнат кратки споеви.

Внимавајте да не дојде до замесување на батериите во нивната амбалажа.. Забранет е транспорт на оштетени или протечени литиум-јонски батерии. За понатамошни инструкции обратете се до Вашето шпедитерско претпријатие.

ЕЛЕКТРОНИКА

Вградената електроника ќе обезбеди константна брзина дури и при зголемено оптоварување.

При преоптоварување бројот на вртежи се намалува до состојба на мирување.

Апаратот располага со една заштитна функција за Overload и Anti Kickback и во случај на соодветно преоптоварување застанува со работа.

Ве молиме обратете внимание дека машината во случај на престанок на преоптоварувањето повторно самостојно се враќа на претходниот број на работни вртежи.

После постигнувањето на бројот на работни вртежи апаратот повторно е подготвен за употреба.

РЕСТАРТИРАЈТЕ ГО ПРЕСЕКУВАЊЕТО

Нуланaponската исклопка го спречува повторното стартување на машината после прекин на струја.

Во случај на повторно започнување со работа, исклучете ја машината и потоа вклучете ја повторно.

МЕК СТАРТ

Електронскиот мек старт за безбедна употреба спречува немирен залет на машината.

ЧИШЕЊА

Вентилациските отвори на машината мора да бидат комплетно отворени постојано.

ОДРЖУВАЊЕ

Користете само Milwaukee додатоци и резервни делови. Доколку некои од компонентите кои не се опишани треба да бидат заменети, Ве молиме контактирајте ги сервисните агенти на Milwaukee (консултирајте ја листата на адреси).

Доколку е потребно можно е да биде набавен детален приказ на алатот. Ве молиме наведете го бројот на артиклот како и типот на машина кој е отпечатен на етикетата и порачајте ја скицата кај локалниот застапник или директно кај: Techtronic Industries GmbH, Max-Eyth-Strasse 10, 71364 Winnenden, Germany.

СИМБОЛИ

Ве молиме пред да ја стартувате машината обрнете внимание на упатствата за употреба.



ВНИМАНИЕ! ПРЕДУПРЕДУВАЊЕ! ОПАСНОСТ!



Извадете го батерискиот склоп пред отпочнување на каков и да е зафат врз машината.



Секогаш при користење на машината носете ракавици.



Не ја вдишувајте. Носете соодветна заштитна маска.



Насока на вртење



Не отстранувајте ги отпадните батерии, отпадната електрична и електронска опрема како несортиран комунален отпад. Отпадните батерии и отпадната електрична и електронска опрема мора да се собираат посебно. Отпадните батерии, отпадните акумулатори и отпадните извори на светлина треба да се отстранат од опремата. Проверете кај вашиот локален орган или продавач за совети за рециклирање и место за собирање. Во зависност од локалните регулативи, трговците на мало може да се обврзани бесплатно да ги преземаат искористените батерии, како и отпадната електрична и електронска опрема. Вашиот придонес за повторна употреба и рециклирање на отпадните батерии и отпадната електрична и електронска опрема помага да се намали побарувачката на сировини. Отпадните батерии, посебно оние што содржат литиум, и отпадната електрична и електронска опрема содржат вредни материјали за рециклирање, кои може негативно да влијаат на животната средина и на здравјето на луѓето доколку не се отстранат на еколошки компатибилен начин. Избришете ги личните податоци од отпадната опрема, доколку ги има.

n

Номинална брзина

v

Напон

==

Истосмерна струја

CE

Европска ознака за сообразност

UK CA

Британска ознака за сообразност


001

Украинска ознака за сообразност

EAC

Евроазиска ознака за сообразност

ТЕХНИЧНИ ХАРАКТЕРИСТИКИ

	M18 FDGRB
Тип конструкції	Прямошліфувальна машина
Номер výroby	4918 05 01 XXXXXX MJJJJ
Напруга знімної акумулаторної батареї	18 V \approx
Номинална кількість обертів	27.000 min ⁻¹
Диаметр затисној цанги	6 / 8 mm
Комплектујучи Макс. диаметр шліфувального инструмента	25 mm
 Комплектујучи Диаметр макс.	50 mm
Вага згідно з процедуроу EPTA 01/2014(Li-Ion 2,0 Ah ... 12,0 Ah)	1,7 ... 2,8 kg
Температура навколишнього середовища, рекомендована для експлуатації	-18 ... +50 °C
Рекомендовані акумулатори	M18B...; M18HB...
Рекомендовані зарядні пристрої	M12-18...; M18DFC, M1418C6
Информация про шум Виміряні значення визначені згідно з EN 60745. Рівень шуму "А" приладу становить в типовому випадку: Рівень звукового тиску / похибка K = 79,7 dB (A) / 3,0 dB (A) Рівень звукової потужності / похибка K = 90,7 dB (A) / 3,0 dB (A)	
Информация щодо вібрації Сумарні значення вібрації (векторна сума трьох напрямків), встановлені згідно з EN 60745. Значення вібрації a _v / похибка K = 18,2 m/s ² / 1,5 m/s ²	

ПОПЕРЕДЖЕННЯ!

Заявлені значення шумового випромінювання, вказані в цьому інформаційному аркуші, було виміряно відповідно до стандартизованого випробування згідно з EN 60745 та можуть використовуватися для порівняння одного інструмента з іншим. Вони також можуть використовуватися для попередньої оцінки рівня впливу на організм. Вказані значення вібрації та шумового випромінювання дійсні для основних областей застосування інструмента. Якщо інструмент використовується в інших областях застосування чи з іншим приладом або не проходить належне обслуговування, значення вібрації та шумового випромінювання можуть відрізнятись. Це може суттєво збільшити рівень впливу на організм протягом загального періоду роботи. Під час оцінки рівня впливу вібрації та шумового випромінювання на організм також необхідно враховувати періоди, коли інструмент вимкнено, чи коли він працює, але фактично не використовується для виконання роботи. Це може суттєво знизити рівень впливу на організм протягом загального періоду роботи. Визначте додаткові заходи для захисту оператора від впливу вібрації та/або шуму, наприклад, обслуговування інструмента та його приладдя, зберігання рук у теплі, організація графіків роботи.

ПОПЕРЕДЖЕННЯ!

Ознайомтеся з усіма вказівками щодо техніки безпеки, інструкціями, ілюстраціями та відомостями, що було надано разом із приладом. Недотримання наведених далі інструкцій може спричинити ураження електричним струмом, пожежу та/або тяжкі травми. Зберігайте всі вказівки з техніки безпеки та інструкції на майбутнє.

ВКАЗІВКИ З ТЕХНІКИ БЕЗПЕКИ ДЛЯ ПРЯМОШЛІФУВАЛЬНИХ МАШИН

- Загальні попередження щодо техніки безпеки під час шліфування.
- Цей електропривідний інструмент призначений для шліфування. Ознайомтеся з усіма вказівками щодо техніки безпеки, інструкціями, ілюстраціями та відомостями, що було надано разом із приладом. Недотримання наведених далі інструкцій може спричинити ураження електричним струмом, пожежу та/або тяжкі травми.
- Не рекомендується виконувати за допомогою цього електроінструмента такі операції, як обробка наждачним папером, обробка металевою щіткою, полірування або відрізання. Використання для цілей, не передбачених для цього електроінструменту, може спричинити небезпеку та травми.
- Не використовуйте комплектуючі, які не передбачені або не рекомендовані виробником спеціально для цього електроінструменту. Той факт, що комплектуючі вдається закріпити в електроінструменті, ще не гарантує їх безпечною використання.
- Допустима кількість обертів вставного інструменту має бути не меншою, ніж максимальна кількість обертів, вказана на електроінструменті. Комплектуючі, що обертаються швидше, ніж дозволено, можуть зламатися і відлетіти.

f) Зовнішній діаметр та товщина вставного інструмента повинні відповідати даним вашого електроінструмента. Неправильний розмір вставних інструментів може бути причиною того, що вони недостатньо закриті захисними пристроями або їх важко контролювати.

g) Розмір отвору кругів, барабанів для піскоструйної очистки та іншого обладнання повинен відповідати розміру шпинделя чи патрона інструмента. Вставні інструменти, які не точно кріпляться на вставному інструменті, обертаються не рівномірно, сильно вібрують і можуть привести до втрати контролю.

h) Круги з монтажем на порожнистому шпинделі, барабани для піскоструйної очистки, різальні інструменти й інше обладнання необхідно повністю вставляти в патрон або захим. Якщо порожнистий шпиндель недостатньо підтримується та/або якщо винос круга завеликий, встановлений круг може від'єднатися, і його буде викинуто на великій швидкості.

i) Не використовуйте пошкоджене обладнання. Перед кожним використанням проводьте огляд і перевірку обладнання, наприклад абразивних кругів на наявність щербин і тріщин, барабанів для піскоструйної очистки на наявність тріщин, нерівностей й ознак надмірного зношення, металевих щіток на наявність деформованих дровтв та послаблення кріплення. Після падіння інструмента чи обладнання перевірте їх на наявність пошкоджень або встановіть непошкоджене обладнання. Після огляду й установлення обладнання встаньте (а також надайте відповідні інструкції оточуючим) якнайдалі від площини обертання обладнання та запустіть інструмент на одну хвилину на максимальній швидкості без навантаження. Пошкоджені вставні інструменти у більшості випадків ламаються під час такого випробування.

ж) Носити індивідуальні засоби захисту. Залежно від виду робіт користуватися маскою для захисту всього обличчя, засобом для захисту очей або захисними окулярами. Якщо необхідно, одягніть маску для захисту від пилу, засоби захисту органів слуху, захисні рукавиці або спеціальний фартух, який затримує малі частинки від шліфування та часточки матеріалу. Необхідно захищати очі від часточок та деталей, що можуть відлітати під час різних видів застосувань. Фільтруюча захисна маска або маска для захисту від пилу необхідні для фільтрації пилу, що виникає під час роботи. Якщо на органи слуху тривалий час діє гучний шум, це може призвести до втрати слуху.

к) **Зверніть увагу, що інші особи мають дотримуватися безпечної відстані від вашої робочої області.** Кожний, хто входить в робочу область, повинен одягати індивідуальні засоби захисту. Частинки заготовки або уламки вставних інструментів можуть відлітати та спричиняти травми навіть за межами безпосередньої робочої області.

л) **Під час виконання робіт тримайте електроінструмент за ізольовані поверхні рукоятки, якщо вставний інструмент може натрапити на приховані електричні лінії.** Контакт з лінією під напругою може призвести до появи напруги в металевих частинах приладу та до ураження електричним струмом.

м) **Під час запуску завжди міцно тримайте інструмент у руках.** Під дією реактивного моменту обертання двигуна по мірі прискорення до повної швидкості інструмент може перевертнутися.

н) **Якщо це необхідно, фіксуйте заготовку зажимами.** Під час роботи у жодному разі не тримайте невеликі заготовки однією рукою, а інструмент — іншою. Зажимайте невеликі заготовки, щоб тримати інструмент обома руками. Круглі матеріали, наприклад арматура, труби чи трубки можуть обертатися під час розрізання, що може спричинити заїдання леза чи його викидання в ваш бік.

о) **Ніколи не кладіть електроінструмент, доки вставний інструмент не зупиниться повністю.** Вставний інструмент, який обертається, може зіткнутися з поверхнею стійки, що може призвести до втрати контролю над електроінструментом.

р) **Після заміни лез або після налаштування переконайтеся в тому, що гайку патрона, зажим або інші пристрої для налаштування було надійно затягнуто.** Незакріплені пристрої для налаштування можуть раптово зміститися та спричинити втрату контролю, через що компоненти, що обертаються, буде викинуто під дією сили обертання.

q) **Не вмикайте електроінструмент під час перенесення.** Через випадкове торкання вставний інструмент, який обертається, може зачепити ваш одяг, а також врізатися в тіло.

г) **Регулярно чистити вентиляційні отвори електроінструменту.** Вентилятор двигуна втягує в корпус пил, велике скупчення металевого пилу може призводити до небезпеки, пов'язаної з електричними приладами.

s) **Не користуйтеся електроінструментом поблизу горючих матеріалів.** Іскри можуть призвести до займання матеріалів.

t) **Не використовуйте вставні інструменти, які вимагають рідких засобів для охолодження.** Використання води або інших рідких охолоджувальних засобів може призвести до ураження електричним струмом.

Віддача та відповідні вказівки з техніки безпеки

Зворотний удар — це раптова реакція на защемлення чи зупинку діамантового круга, що обертається, барабана для пікоструйної очистки, щітки та іншого обладнання. Защемлення чи контакт із перешкодами, що спричиняють швидку зупинку обладнання, що обертається, може призвести до неконтрольованого викидання інструмента в бік, протилежний напрямку обертання обладнання (відносно точки зупинки).

Коли, наприклад, шліфувальний диск заклинюється або блокується в заготовці, край шліфувального диска, який занурений в заготовку, може зачепитися і зривати шліфувальний диск або спричинити віддачу. Шліфувальний диск після цього рухається в напрямку до оператора або від нього, залежно від напрямку обертання диска в точці блокування. Шліфувальні диски можуть в цьому випадку також зламатися.

Віддача є наслідком неправильного або помилкового використання електроінструмента. Її можна попередити відповідними запобіжними заходами, як описано нижче.

a) **Міцно тримайте інструмент, а також ставайте так, щоб ваше тіло та рука витримували силу зворотного удару.** Користувач може відповідними запобіжними заходами управляти віддачею та зворотними силами.

b) **Особливо обережно слід працювати на ділянках кутів, гострих кромок та ін.** Запобігайте відскакуванню від заготовки та заклинюванню вставних інструментів. Вставний інструмент, який обертається, може заклинюватися на кутах, гострих кромках або при відскоках. Це призводить до втрати контролю та до віддачі.

c) **Не встановлюйте лезо пили з зубцями.** Такі вставні інструменти часто спричиняють віддачу або втрату контролю над електроінструментом.

d) **Завжди спрямовуйте лезо в матеріал в тому ж напрямку, в якому було зроблено вже існуючий розріз матеріалу (це той самий напрямок, в якому викидається стружка).** Якщо спрямовувати інструмент у неправильному напрямку, різуча кромка леза вийде з заготовки та затягне інструмент у напрямку руху.

e) **Використовуючи зачисні круги, завжди надійно фіксуйте заготовку.** Ці круги легко зчеплюються з поверхнею, якщо вона має невеликі нерівності в прорізі, що може призвести до зворотного удару. Коли різальний круг зчеплюється з поверхнею, він здебільшого ламається. Зачисні круги, різак високої швидкості або різак з карбіду вольфраму у разі зчеплення з поверхнею можуть вислизнути з прорізі, і ви можете втратити контроль над інструментом.

Особливі вказівки з техніки безпеки для шліфування та відрізного шліфування:

a) **Завжди використовуйте круги, рекомендовані для вашого інструмента, і лише для рекомендованих робіт.** Наприклад, не виконуйте шліфування боковою стороною різального круга. Відрізни диски призначені для зняття матеріалу кромок диска. Прикладання сили збоку до цих шліфувальних інструментів може спричинити їхню поломку.

b) **Встановлюйте різьбові абразивні конуси та циліндричні шліфувальні головки лише на непошкоджені порожнисті шпинделі правильного розміру та довжини з незнімним плечовим фланцем.** Належні порожнисті шпинделі зменшують вірогідність пошкодження.

c) **Уникати блокування відрізного диска або занадто сильного притискання. Не виконувати занадто глибокі розрізи.** Перевантаження відрізного диска підвищує ризик утворення внутрішнього напруження та схильності до перекосу або блокування, які в свою чергу призводять до віддачі або поломки шліфувального інструменту.

d) **Уникати ділянок перед та позаду відрізного диска, який обертається. Якщо ви пересуваєте відрізни диск в заготовці від себе, у випадку віддачі електроінструмент з диском, який обертається, може бути відштовхнутим прямо на вас.**

e) **Якщо диск затискається, зачіпляється або якщо ви припиняєте розрізання з будь-якої причини, вимкніть електропривідний інструмент і тримайте його, не рухаючись, доки диск не зупиниться повністю.** Ніколи не намагайтеся витягнути відрізни диск з розрізу, доки він обертається, інакше може статися віддача. Проведіть огляд і усуньте причину затискання або зачіплення диска.

f) **Не вмикайте повторно електроінструмент, доки він знаходиться в заготовці. Відрізни диск має спочатку досягти повної кількості обертів, перш ніж обережно продовжувати різання.** Інакше диск може застрягнути, вийти з заготовки або спричинити віддачу.

g) **Під плити або великі заготовки необхідно ставити опори, щоб зменшити ризик віддачі через заклинювання відрізного диска.** Великі заготовки можуть прогинатися під власною вагою. Заготовка повинна мати опору з обох боків, поблизу розрізу та на краю.

h) **Будьте особливо обережні при виконанні "кишень" в змонтованих стінах або на інших ділянках з поганим оглядом.** Занурювальний відрізни диск може спричинити віддачу при різанні газових та водяних трубопроводів або електричних ліній чи інших об'єктів.

ДОДАТКОВІ ІНСТРУКЦІ З ТЕХНІКИ БЕЗПЕКИ ТА ЕКСПЛУАТАЦІЇ

Використовувати засоби індивідуального захисту. Завжди носити засоби для захисту очей. Засоби захисту, наприклад, респіратор, нековзне захисне взуття, каска або засіб захисту для органів слуху, використані за відповідних умов, зменшують травматизм. Частини тіла не повинні потрапляти в небезпечну область машини, коли вона працює. Не можна видаляти стружку або уламки, коли машина працює.

Користуйтеся засобами захисту органів слуху. Вплив шуму може призвести до втрати слуху.

Використовуйте індивідуальні засоби захисту. Під час роботи з машиною завжди носити захисні окуляри. Радимо використовувати захисний одяг, як наприклад маску для захисту від пилу, захисні рукавиці, міцне та нековзне взуття, каску та засоби захисту органів слуху.

Пил, що утворюється під час роботи, часто буває шкідливим для здоров'я; він не повинен потрапляти в організм. Використовувати засоби для відсмоктування пилу та додатково носити відповідну маску для захисту від пилу. Відкладення пилу ретельно видаляти, наприклад, пилососом. Негайно вимкнути прилад, якщо виникає помітна вібрація або інші небажані явища. Перевірте машину, щоб встановити причину.

Оброблювану заготовку необхідно міцно закріпити, якщо вона не тримається завдяки власній вазі.

Робочий інструмент має гострі краї й може нагріватися під час застосування.

ПОПЕРЕДЖЕННЯ! Небезпечно порізів та опіків - під час маніпуляцій із робочими інструментами - при відкладанні приладу.

Під час маніпуляцій із робочими інструментами надягайте рукавички.

В зв'язку з небезпек короткого замикання в вентиляційні отвори не повинні потрапляти металеві предмети.

Не можна обробляти матеріали, небезпечні для здоров'я (наприклад, азбест).

При шліфуванні металу виникає іскріння. Звертати увагу на те, щоб не створювати небезпеку для інших людей.

Якщо є небезпека загоряння, на ділянці іскріння не повинні знаходитися горючі матеріали. Не використовувати засоби для відсмоктування пилу.

ПОПЕРЕДЖЕННЯ! Для запобігання небезпеці пожежі в результаті короткого замикання, травмам і пошкодженню виробів не занурюйте інструмент, змінний акумулятор або зарядний пристрій у рідину і не допускайте потрапляння рідини всередину пристроїв або акумуляторів. Корозійні і струмопровідні рідини, такі як солоний розчин, певні хімікати, вибілювальні засоби або продукти, що їх містять, можуть призвести до короткого замикання.

Не відкривати знімні акумуляторні батареї і зарядні пристрої та зберігати їх лише в сухих приміщеннях. Берігати від вологості.

Знімні акумуляторні батареї системи M18 заряджати лише зарядними пристроями системи M18. Не заряджати акумуляторні батареї інших систем.

ВИКОРИСТАННЯ ЗА ПРИЗНАЧЕННЯМ

Прямозшліфувальна машина підходить для шліфування деревини, полімерного матеріалу та металу, особливо в важкодоступних місцях.

Дотримуйтеся вказівок виробника комплектуючих. Електроінструмент призначений лише для сухої обробки.

ЗАЛИШКОВІ НЕБЕЗПЕКИ

Навіть при належному застосуванні виробу неможливо повністю виключити залишкові ризики. При використанні можуть виникати наступні ризики, і тому користувач повинен звертати увагу на наступне:

- Травми внаслідок вібрації. Тримайте прилад за передбачені для цього руків'я і обмежуйте час роботи та експозиції.
- Травми очей, викликані частинками забрудненя. Завжди надягайте захисні окуляри, щільні довгі штани, рукавиці і міцне взуття.
- Вдихання отруйного пилу.

ВКАЗІВКИ ЩОДО ЛІТІЙ-ІОННИХ АКУМУЛЯТОРІВ

Застосування літій-іонних акумуляторів

Знімну акумуляторну батарею, що не використовувалася тривалий час, перед використанням необхідно підзарядити..

Температура понад 50 °C зменшує потужність знімної акумуляторної батареї. Уникати тривалого нагрівання сонячними променями або системою обігріву.

З'єднувальні контакти зарядного пристрою та знімної акумуляторної батареї повинні бути чистими.

Для забезпечення оптимального строку експлуатації акумуляторної батареї після використання необхідно повністю зарядити.

Для забезпечення максимально можливого терміну експлуатації акумуляторної батареї після зарядки необхідно виймати з зарядного пристрою.

При зберіганні акумуляторної батареї понад 30 днів: Зберігайте акумулятор у місці, де температура не перевищує 27 °C і куди не потрапляє волога. Зберігати акумуляторну батарею в стані зарядки приблизно 30-50 %.

Кожні 6 місяців заново заряджати акумуляторну батарею.

Захист від перевантаження літій-іонних акумуляторів

У випадку перевантаження акумуляторної батареї внаслідок дуже високого споживання струму, наприклад, надмірно високого крутного моменту, раптової зупинки або короткого замикання, електроінструмент вібірує 5 секунд, індикатор заряду блимає, електроінструмент самостійно вимикається.

Для повторного увімкнення відпустити кнопку вимикача і знов увімкнути. При надмірних навантаженнях акумуляторна батарея сильно перегрівается. В цьому випадку всі лампочки індикатора заряду блимають, доки акумуляторна батарея не охолоне. Можна продовжити роботу після того, як індикатор заряду загасне.

Транспортування літій-іонних акумуляторних батарей Літій-іонні акумуляторні батареї підпадають під законоположення про перевезення небезпечних вантажів.

Транспортування таких акумуляторних батарей повинно відбуватися із дотриманням місцевих, національних та міжнародних приписів та положень.

споживачі можуть без проблем транспортувати ці акумуляторні батареї по вулиці.

Комерційне транспортування літій-іонних акумуляторних батарей експедиторськими компаніями підпадає під положення про транспортування небезпечних вантажів. Підготуйте до відправлення та транспортування можуть здійснювати виключно особи, які пройшли відповідне навчання. Весь процес повинні контролювати кваліфіковані фахівці.

При транспортуванні акумуляторних батарей необхідно дотримуватись зазначених далі пунктів:

Переконайтеся в тому, що контакти захищені та ізольовані, щоб запобігти короткому замиканню.

Слідкуйте за тим, щоб акумуляторна батарея не переміщувалася всередині упаковки. Пошкоджені акумуляторні батареї, або акумуляторні батареї, що потекли, не можна транспортувати. Для отримання подальших вказівок звертайтеся до своєї експедиторської компанії.

ЕЛЕКТРОНІКА

Електроніка підтримує постійну кількість обертів при підвищенні навантаження.

При перевантаженні зменшується кількість обертів до зупинки.

Прилад оснащений функцією захисту при перевантаженні та функцією проти віддачі при відповідному надмірному навантаженні.

Зверніть увагу, що після зниження навантаження машина знов самостійно збільшує кількість обертів до попереднього рівня.

Після досягнення робочої кількості обертів прилад знову готовий до роботи.

ЗАХИСТ ВІД ПОВТОРНОГО ЗАПУСКУ

Автоматичний вимикач при зниженні напруги запобігає відновленню роботи машини після збою енергоживлення.

При відновленні роботи вимкнути та знов увімкнути машину.

ПЛАВНИЙ ПУСК

Електронний плавний запуск для безпечного використання запобігає поштовхам під час розгону машини.

ЧИСТКА

Завжди підтримувати чистоту вентиляційних отворів.

ОБСЛУГОВУВАННЯ

Використовувати тільки комплектуючі та запчастини Milwaukee. Деталі, заміна яких не описується, замінювати тільки в відділі обслуговування клієнтів Milwaukee (зверніть увагу на брошуру "Гарантія / адреси сервісних центрів").

У разі необхідності можна запросити креслення з зображенням вузлів машини в перспективному вигляді, для цього потрібно звернутися в ваш відділ обслуговування клієнтів або безпосередньо в Techtronic Industries GmbH, Max-Eyth-Straße 10, 71364 Winnenden, Німеччина, та вказати тип машини та шестизначний номер на фірмовій табличці з даними машини.

СИМВОЛИ

	Уважно прочитайте інструкцію з експлуатації перед введенням приладу в дію.
	УВАГА! ПОПЕРЕДЖЕННЯ! НЕБЕЗПЕЧНО!
	Перед будь-якими роботами на приладі виїняти змінну акумуляторну батарею.
	Під час роботи з машиною завжди носити захисні окуляри.
	Носити відповідну маску для захисту від пилу.
	Напрямок обертання



Не утилізуйте відпрацьовані батарейки й відпрацьоване електричне та електронне обладнання разом з змішаними побутовими відходами. Відпрацьовані батарейки, відпрацьоване електричне та електронне обладнання необхідно збирати окремо. Відпрацьовані батарейки, відпрацьовані акумулятори, відпрацьовані джерела світла повинні бути вилучені з обладнання. Зверніться до місцевих органів влади або роздрібно продавця за порадою щодо утилізації та пункту збору. Відповідно до місцевих постанов, роздрібні продавці можуть бути зобов'язані безкоштовно забирати назад відпрацьовані акумулятори, електричне та електронне обладнання. Ваш внесок до повторного вживання та переробки відпрацьованих батарейок і відпрацьованого електричного та електронного обладнання допомагає зменшити попит на сировину. Відпрацьовані батарейки, зокрема, що містять літій, і відпрацьоване електричне та електронне обладнання містять цінні матеріали, які можуть бути перероблені, та мають негативний вплив на довкілля й здоров'я людей, якщо не будуть утилізовані у безпечний для довкілля спосіб. Видаліть особисті дані з відпрацьованого обладнання, якщо такі є.

n	Номінальна кількість обертів
v	Напруга
	Постійний струм
	Європейський знак відповідності
	Британський знак відповідності
	Український знак відповідності
	Євразійський знак відповідності

	علامة التوافق البريطانية
	علامة التوافق الأوكرائينية
	علامة التوافق الأوروبية الآسيوية

عند زوال التحميل.

بعد الوصول إلى عدد دورات العمل يصبح الجهاز جاهزاً للاستعمال مرة أخرى.

إعادة بدء عملية القطع

إن زر الأمان يمنع أداء الماكينة مرة أخرى بعد قطع التيار.

عند بدأ العمل مرة أخرى يجب إيقاف الآلة وتشغيلها مرة أخرى.

البدء السلس

يمنع بدء التشغيل الإلكتروني السلس من أجل الاستخدام الآمن - التشغيل المتقطع للماكينة.

التنظيف

يجب أن تكون فتحات تهوية الجهاز نظيفة طوال الوقت.

الصيانة

استخدم فقط ملحقات ميلووكي وكذلك قطع غيار ميلووكي. إذا كانت المكونات التي يجب تغييرها غير مذكورة، يرجى الاتصال بأحد عملاء صيانة ميلووكي (انظر قائمة عناوين الضمان/الصيانة الخاصة بنا).

عند الحاجة يمكن طلب رمز انفجار الجهاز بعد ذكر طراز الآلة والرقم السداسي المذكور على بطاقة طاقة الآلة لدى جهة خدمة العملاء أو مباشرة لدى شركة Techtronic Industries GmbH, Max-Eyth-Straße 10, 71364 Winnenden ألمانيا.

الرموز

	يرجى قراءة التعليمات بعناية قبل بدء تشغيل الجهاز.
	تنبيه! تحذير! خطر!
	انزع البطارية قبل التعامل مع الجهاز.
	ارتد دائماً نظارات الوقاية عند استخدام الجهاز.
	لا تستنشق هذه الأتربة. ارتد قناعاً واقياً من الأتربة مناسباً.
	اتجاه دوران
	يحظر التخلص من البطاريات القديمة والأجهزة الكهربائية والإلكترونية القديمة سوياً مع القمامة المنزلية. يجب جمع البطاريات القديمة والأجهزة الكهربائية والإلكترونية القديمة والتخلص منها بشكل منفصل. انزع البطاريات القديمة والمراكم القديمة والمصابيح من الأجهزة قبل التخلص منها. الرجاء الاستفسار لدى الجهات الرسمية في المكان أو لدى التجار المتخصصين عن مواقع إعادة الاستغلال ومواقع الجمع وفقاً للوائح المحلية، قد يُطلب من تجار التجزئة استعادة البطاريات القديمة والأجهزة الكهربائية والإلكترونية القديمة مجاناً. ساهم في الحد من الحاجة إلى المواد الخام عن طريق إعادة استخدام البطاريات القديمة والأجهزة الكهربائية والإلكترونية القديمة الخاصة بك وإعادة تدويرها. تحتوي البطاريات القديمة (وعلى الأخص بطاريات أيون الليثيوم) والأجهزة الكهربائية والإلكترونية القديمة على مواد قيمة وقابلة لإعادة التدوير يمكن أن يكون لها آثار سلبية على البيئة وصحتك في حالة عدم التخلص منها على نحو يتماشى مع البيئة. قبل التخلص قم بحو البيانات الشخصية التي قد تكون على جهازك القديم.
n	الحد الأقصى للسرعة المقدرة
v	الجهد الكهربائي
	التيار المستمر
	علامة التوافق الأوروبية

البيانات الفنية

الطرز
إنتاج عدد
فرطلية البطارية
الحد الأقصى للسرعة المقدره
قطر الطوق
<div> <div><div> </div></div> <ul style="list-style-type: none">- أقصى قطر لآلة الجلخ الكاشطة. </div>
<div> <div><div> </div></div> <ul style="list-style-type: none">كلمحك، القطر الحد الأقصى </div>

الوزن وفقا لنهج EPTA رقم 01/2014(Li-Ion 2.0 Ah ... 12.0 Ah)

درجة حرارة البيئة المحيطة المنصوح بها من أجل التشغيل
البطاريات المنصوح بها
جهاز الشحن المنصوح به

معلومات الضوضاء القيم التي تم قياسها محددة وفقا للمعايير الأوروبية EN 60 745

مستويات ضوضاء الجهاز، ترجيح أ بشكل نمونجي كالتالي:

مستوى ضغط الصوت / الارتياح في القهايس

مستوى شدة الصوت / الارتياح في القياس

معلومات الاهتزاز قيم الذبذبات الإجمالي (مجموع الكميات الموجبة في المحاور الثلاثة) محددة وفقا للمعايير الأوروبية EN 60745.

قيمة انبعاث الذبذبات a_p / الارتياح في القياس

تحذير!

تم قياس مستوى الاهتزاز وانبعاث الضوضاء الوارد في ورقة المعلومات هذه، وفقاً لاختبار قياسي محدد في المواصفة EN 60745، ويمكن استخدامه لمقارنة آلة مع أخرى. كما يمكن استخدام ذلك أيضاً في إجراء تقييم أولي للتعرض. يمثل مستوى الاهتزاز وانبعاث الضوضاء المععلن عنه الاستخدامات الأساسية لآلته. ومع ذلك، إذا استعملت الآلة في استخدامات مختلفة، أو بملحقات مختلفة، أو تم صيانتها على نحو سوي، فقد يختلف مستوى الاهتزاز وانبعاث الضوضاء. وهذا قد يزيد -إلى حد كبير- من مستوى التعرض خلال مدة العمل الإجمالية. عند تقييم مستوى التعرض للاهتزاز والضوضاء، ينبغي أيضاً أن يوضع في الاعتبار فترات إبطاء الآلة أو تشغيلها دون أن تقوم بأي وظيفة فعلياً، فهذا قد يقلل -إلى حد كبير- من مستوى التعرض خلال مدة العمل الإجمالية.

تعرف على تدابير السلامة الإضافية، لحماية المشغل من تأثيرات الاهتزاز أو الضوضاء أو كليهما، مثل: صيانة الآلة وملحقاتها، والحفاظ على دفة اليبين، وتنظيم نماذج العمل.

تحذير!

اقرأ جميع تعليمات السلامة والإرشادات والشروح والبيانات المرفقة مع الجهاز.. قد يؤدي عدم مراعاة التعليمات المدرجة أدناه إلى التعرض لإصابة بصدمة كهربية أو الحريق و/ أو إصابة خطيرة.

احفظ جميع التحذيرات والتعليمات للرجوع إليها مستقبلا.

تحذيرات السلامة الخاصة بجلاخة الزوايا الضيقة

(a) تحذيرات الأمان العامة للتلجيج:

(b) هذه الأداة الكهربائية مخصصة للعمل كآلة تجليخ. اقرأ جميع تعليمات السلامة والإرشادات والشروح والبيانات المرفقة مع الجهاز. قد يؤدي عدم مراعاة التعليمات المدرجة أدناه إلى التعرض لإصابة بصدمة كهربية أو الحريق. لا تستخدم الأداة للقطع أو التلميع.

(c) عمليات مثل الصفرة، أو تنظيف الأسلاك بالفرشاة أو التلميع أو القطع لا يوصى بتنفيذها باستخدام هذه الأداة الكهربائية. قد تتسبب العمليات التي لم يتم تصميم الآلة الكهربائية لها في مخاطر كما قد تتسبب التعرض الشخصية.

(d) لا تستخدم الملحقات غير المصممة لهذه الآلة والتي لم يوصى بها المصنّع. نظرًا لأنه يمكن تركيب أحد الملحقات بالآلة الكهربائية الخاصة بك، فإنه لا يمكن ضمان التشغيل الآمن.

(e) يتعين أن تساوي السرعة المقدره لقطع الملحقات على الأقل الحد الأعلى للسرعة المحددة على الآلة الكهربائية. فقد يؤدي تشغيل الملحقات بسرعة أعلى من السرعة المقدره لها إلى كسرهما أو تفتتها وتآثر شظاياها.

(f) يتعين أن يكون القطر الخارجي للقطعة الملحقة وسمكها ضمن السعة المصنفة لآلته الخاصة بك. يؤدي حجم القطعة الملحقة غير المناسب إلى الإي عدم وجود حماية كافية لها إضافة إلى صعوبة التحكم.

(g) يتعين أن يكون حجم محور الدواب للذوايب أو أسطوانات الصفرة بالرمل أو أي ملحق آخر مناسباً لحققة أو عمود دوران الأداة الكهربائي بصورة صحيحة. أجزاء المستلزمات التي لا تتناسب مع أداة تركيب الجهاز، تدور بشكل غير منتظم وتتذبذب بشدة أكثر من اللازم، ويمكن أن تؤدي إلى فقدان التحكم في الآلة.

(h) يتعين إدراج الذوايب الشبائقي المثبتة أو أسطوانات الصفرة بالرمل أو القواطع أو الملحقات الأخرى تماماً في الحلقة أو رأس الخرطبة في حالة عدم إدراج الشبائق بصورة كافية و/أو أن يبرز الدواب طويل جدًا، قد يصبح الدواب المعلق حراً ويتم إخراجها عند الزوجة العليا.

(i) لا تستخدم ملحقاُ تالفاً قبل كل استخدام، أفضص الملحق مثل الذوايب الكاشطة بحثاً عن المسور والشقوق أو أسطوانات الصفرة بالرمل للمسور أو التمرق في الماس دوار، وقم بتشغيل الأداة الكهربائية السليكية للأسلاك السائبة أو المفوضة. في حالة سقوط الأداة الكهربائية أو ملحق بها، أفضص بحثاً عن الضرر أو رابك ملحق غير تالف. بعد فحص الملحق وتركيبه، حدد موقع أنت والمتفحرجين بعيدا عن مسطح دواب تجليخ بكساره الماس دوار، وقم بتشغيل الأداة الكهربائية بعد أقصى لا يوجد سرعة حمل لبقيفة واحدة. عادةً ما ستفصل الأجزاء التالفة خلال فترة الاختيار هذه.

(j) ارتك معدات الحماية الشخصية. بناءً على نوع التطبيق، استخدم واقي الوجه ونظارات واقية أو نظارات الواقية. حيثما كان ملائماً، ارتك معدات الحماية مثل، قناع الغبار، وواقيات الأذن،

M18 FDGRB
جلاخة الزوايا الضيقة
4918 05 01 XXXXXX MJJJJ
18 V ==
27.000 min ⁻¹
6 / 8 mm
25 mm
50 mm
1,7 ... 2,8 kg
-18 ... +50 °C
M18B...; M18HB...
M12-18...; M18DFC, M1418C6
79,7 dB (A) / 3,0 dB (A)
90,7 dB (A) / 3,0 dB (A)
18,2 m/s ² / 1,5 m/s ²

و القفازات والمنزر القادر على وقف أجزاء الكشط الصغيرة أو الشظايا المتطايرة من قطعة العمل . يجب أن تكون وقيات العين قادرة على وقف الفغات المتطاير الناتج عن العديد من العمليات. يجب أن يكون قناع الغبار أو كمامة التنفس قادرة على ترشيح الجسيمات الناتجة عن العملية التي تقوم بها. قد يسبب التعرض لسنوي مرتفع من المواد الضوضاء لفترات طويلة إلى فقدان السمع.

(k) اعمل على بقاء مراقبك بعيداً عن منطقة العمل بمسافة كافية لتأمينهم. يتعين على أي شخص يدخل منطقة العمل ارتداء معدات الوقاية الشخصية. قد تتطاير أجزاء من قطعة العمل أو شظايا ناتجة عن كسر القطع الملحقة خارج إطار منطقة العمل الحالية مسببة إصابات.

(l) عند أداء أعمال قد تلامس فيها أداة القطع أسلاك مخفية، أعمل الآلة الكهربائية من سطح القبط المعزولة فقط. تتسبب ملامسة أحد ملحقات آلة القطع بسلك كهربي "موصلة" في جعل الأجزاء المعدنية المكشوفة بالآلة الكهربائية "موصلة" كهربيًا مما يجعل المشغل عرضة لصدمة كهربائية.

(m) احرص دومًا على الإمساك بالأداة بإحكام في يديك خلال بدء التشغيل. قد يتسبب رد فعل عزم الموتور، بينما يتما في التسريع إلى أقصى سرعة، في لف الأداة.

(n) استخدم كلاً(إقامة) لتثبيت قطعة الشغل (ما أمكن ذلك). لا تمسك بقطعة شغل صغيرة بإحدى اليدين بينما تمسك الأداة باليد الأخرى أثناء استخدامها. يتيح لك تثبيت قطعة شغل صغيرة استخدام يديك للتحكم في الأداة. تدور المواد المستديرة مثل قضبان التثبيت أو المواسير أو الأنابيب أثناء قطعها، وقد تتسبب في ربط أو قفز المثقب باتجاهك.

(o) لا تضع الآلة الكهربائية جنبًا جنبًا حتى تتوقف الملحقات الدوّارة عن الحركة تمامًا. فقد تعلق الملحقات الدوّارة بالسطح مما يؤدي إلى خروج الآلة عن سيطرتك.

(p) بعد تغيير القطع الصغيرة أو إجراء أي تعديلات، تأكد من تثبيت صامولة الحلقة أو رأس الخرطبة أو أي أجهزة ضبط أخرى بإحكام. يتم التخلص بعنف من أجهزة الضبط السائبة التي تتميز بصورة غير متوقعة حيث تتسبب في فقد السيطرة وقد مكونات التوروير.

(q) لا تُشغل الآلة أثناء حملها بجانبك. فقد يؤدي التلامس العرضي للملحقات الدوّارة إلى تمزيق الملابس، وسحبها باتجاه جسمك.

(r) نظف فحلات تهوية الآلة دوريًا. ستعمل مروحة المحرك على سحب الغبار إلى داخل المثبت مما يؤدي إلى تراكم برادة المعادن سببًا مخاطر كهربية.

(s) لا تُشغل الآلة بالقرب من المواد القابلة للاشتعال. قد يؤدي الشرر إلى إشعال تلك المواد. **(t)** لا تستخدم الملحقات التي تتطلب تبريد باستخدام سائل التبريد. فقد يؤدي استخدام الماء أو سائل التبريد إلى حدوث صدمة أو صدمة كهربية.

الارتداد والتحذيرات المتعلقة به

يعد الارتداد رد فعل مفاجئ أو دواب دوّار متمركز أو مقروص، أو صنفرة بالرمل أو فرشاة أو أي ملحق آخر. يتسبب القروص أو التمرق في التوقف السريع للملحق الدوّار والذي بدوره يؤدي إلى فرض عمل الأداة الكهربائية غير المتحكم فيها في الاتجاه المعاكس لدوران الملحق.

على سبيل المثال، إذا ما أُغيقَت حركة العجلة الكاشطة أو تعرضت للضغط بواسطة القطعة التي يتم العمل عليها، فإن حافة القرص الذي يدخل في نقطة الضغط يمكن أن يحفر في سطح المادة مما يجعل القرص يتدفع للخارج أو يتحرك خارجًا. قد يتدفع القرص باتجاه المشغل أو بعيدًا عنه، تبعًا لاتجاه حركة القرص في نقطة الضغط. قد تنكسر أقراص الكشط في تلك الظروف.

يحدث الارتداد نتيجة لاستخدام الخاطي لآلته الكهربية و/أو إجراءات أو أوضاع التشغيل غير الصحيحة ويمكن تجنب هذا الارتداد باتخاذ التدابير الموصحة أدناه.

(a) اضبط قضيقتك على الأداة الكهربائية واجعل تمرکز جسدك وذراعك يتيح لك مقاومة قوة الارتداد. يستطيع المشغل التحكم في قوى رد فعل العزم أو الارتداد، إذا ما اتخذ التدابير اللازمة.

(b) توخ الحذر الشديد عند العمل في الزوايا والحواف الحادة وغيرها. حاول تجنب ارتداد أو (عاقبة الملحقات. حتمل مع العمل في الزوايا أو الحواف الحادة أو الارتداد حدوث إعاقة للقطعة الدوّارة مما يسبب فقدان السيطرة والارتداد.

(c) لا تتركب نصل منشال مسنن. فمثل هذه الشفارات تؤدي إلى حدوث ارتدادات مفاجئة وقدن السيطرة على الآلة الكهربية.

(d) احرص دومًا على إمداد المثقاب في المواد في نفس الاتجاه الذي تخرج منه الحافة القاطئة من المواد (وهو نفس الاتجاه الخاص بإلقاء القطع). يؤدي إمداد الآداة في الاتجاه الخاطئ إلى التسبب في تسلق الحافة القاطئة للمثقاب خارج القطع وسحب الآداة في اتجاه هذا الإمداد.

(e) احرص دائمًا على تثبيت العمل بشكل آمن عند استخدام ملفات دوّارة. سيتم التثبيت بهذه الأقراس إذا أصبحت متصلة في التجويف ويمكن أن ترتد. عندما يتم التثبيت بأقراس القطع، فإن الدواب نفسه ينكسر. عند استخدام الملفات الدوّارة أو القواطع عالية السرعة أو قواطع كربيد التنتغستين، قد تفقد من التجويف وقد تفقد السيطرة على الآداة.

تحذيرات السلامة المحددة لعمليات الجليخ والكشط والقطع:

(a) لا تستخدم إلا أنواع الذوايب الموصى بها لآلداة الكهربائية فقط للتطبيقات الموصى بها. على سبيل المثال: يجب ألا يتم الجليخ باستخدام جانب قرص القطع. صممت الأقراس الكاشطة لأغراض الجليخ المحيطي، حيث قد يؤدي إعمال قوى الجوانب مع هذه الأقراس إلى كسرهما.

(b) بالنسبة للمخاريط الكاشطة المسننة والسدادات، استخدم فقط شيفات الذوايب غير الضارة إلى جنب حافة كتف غير مريحة بالحجم والظوظ الصحيح. تقلل الشيفات الصحيحة من احتمالية الكسر.

(c) لا تلم "بحسّر" أقراص القطع أو زيادة الضغط علىه. لا تحاول المبالغة في عمق القطع. يزيد الضغط الزائد على المحرك من الجهد وقابلية أعوجاج القرص والتواءه أثناء القطع بالإضافة إلى احتمالية ارتداد القرص أو كسر.

(d) لا تلم بوضع يدك بمحاذاة القرص الدوار أو خلفه. أبعد القرص عن يدك، أثناء التشغيل، حيث أن الارتداد من الممكن أن يدفع القرص الدوار والآلة الكهربائية باتجاهك مباشرة.

(e) أوقف تشغيل الأداة الكهربائية وتمسك بالأداة دون حركة حتى تتوقف العجلة تمامًا وذلك عند احمرار العجلة أو تمزقها أو عند تسبب عملية قطع لأي سبب من الأسباب. لا تحاول مطلقًا إزالة قرص القطع من القطع عندما يكون القرص في وضع الحركة وإلا سيحدث ارتداد مفاجئ.

(f) لا تلم بعادة تشغيل عملية القطع في قطع العمل. ارتك القرص ليمصل إلى سرعته القصوى ثم قم بعادة عملية القطع بحذر. قد يلتوى القرص أو يرتد إذا تم إعادة تشغيل الآلة الكهربية في قطعة العمل.

(g) قد يتدعم الأواح أو قطع العمل الكبيرة الحجم لتقليل مخاطر الضغط على القرص أو الارتداد. تتحذى الأواح الكبير بفعل وزنها. يجب وضع دعمات تحت قطعة العمل بالقرب من خط القطع وحافة قطعة العمل على كلا جانبي القرص.

(h) توخى الحذر الشديد عند استخدام "القاطع الجببي" للعمل في الحوائط أو أي مناطق أخرى غير ظاهرة. تُستخدم الأقراس الناتقة في قطع أنابيب الغاز أو الماء أو الأسلاك الكهربائية أو المواد التي يمكن أن تسبب ارتدادًا.

إرشادات أمان وعمل إضافية

استخدم أدوات وقياة شخصية وارتدي دائماً واقي العين. استخدام الأوامر الواقية مثل القناع الواقى من الغبار أو أحذية الأمان ضد الانزلاق أو الواقية الواقية أو واقي السمع بما يتناسب مع الظروف يقلل من الحوادث الشخصية. لا تصل أبداً إلى منطقة الخطر لآلته عندما تكون قيد التشغيل. لا يجب إزالة النشارة والشظايا أثناء تشغيل الآلة.

ارتد وقيات الأذن. التعرض للضوضاء يمكن أن يسبب فقدان السمع.

استخدم معدة الواقية. ارتد دائماً نظارة واقية عند العمل بالآلة. ينصح باستخدام الملابس الواقية مثل الكمامات الواقية من الغبار، والقفازات، والأحذية القوية غير المنزقة، والخدات، وواقيات الملابس، وسحبها باتجاه جسمك.

قد تكون الأتربة الناتجة عن استخدام هذه الآلة ضارة بالصحة. لا تستنشق هذه الأتربة. استخدم نظام امتصاص الأتربة وارتد قناعاً واقيًا من الأتربة مناسباً. بم إزالة الأتربة الموجودة تماماً، باستخدام المكشاة الكهربائية على سبيل المثال.

قد يلفاف تشغيل الماكينة مباشرة في حالة حدوث اهتزازات شديدة أو غير ذلك من أعطال التشغيل. أفضص الماكينة للتعرف على السبب.

قطعة التمتنيع التي يجب معالجتها يجب أن تكون مثبته، طالما أنها لن تكون ثابتة من خلال وزنها.

الأداة المستخدمة حادة والحافة وقد تصبح ساخنة أثناء الاستخدام.

تحذير! خطر إصابة بجرح وحروق

- عند التعامل مع أدوات الاستخدام

- عند وضع الجهاز.

لا تدع أي جزء معدنية تلمس فحلات التهوية - خطر قصر الدائرة!

لا يجوز استخدام جهاز منتج عنها اضرار على الصحة (حزير صخري).

عند قطع المعادن، يتطاير بعض الشرر. تأكد من عدم تعرض أي شخص للخطر نظرًا لإحتمال التعرض لخطر الحريق، لا يجب وجود أي مواد احتراق بالقرب من (منطقة الشرر المتطاير). لا تستخدم نظام استخلاص الأتربة.

تحذير! تحذير! لتجنب أخطار الحريق أو الإصابة أو الإضرار بالمنتج التي نتجج عن الماس الكهربائي، لا تلمر الآداة أو البطارية القابلة للاستبدال أو جهاز الشحن في السوائل وأحرص على أن لا تلمس السوائل إلى داخل الجهاز والبطارية. السوائل المؤدية للتآكل أو الموصلة للتيار الكهربائي، مثل الماء المالح ومركبات كيميائية معينة ومواد التبييض أو المنظجات التي تشتمل على مواد تبيض، يمكن أن تؤدي إلى حدوث ماس كهربائي.

لا تتم أبداً بفتح قفل البطارية والشواحن ولا تخزينهم إلا في غرف جافة. وحافظ عليها جانف طوال الوقت.

استخدم فقط شواحن System M18 لشحن بطاريات System M18 . لا تستخدم بطاريات من أنظمة أخرى.

شروط الاستخدام المحددة

ويمكن استخدام هذه الجلاخة المستقيمة لجليخ الخشب والمعادن والبلاستيك، أو المواد المتشابهة، خاصة في الزوايا والأماكن التي يصعب الوصول إليها.

اتبع دائماً تعليمات الشركة المصنّعة إذا لم تكن متأكدًا بشأن ما يتعين عليك القيام به مع الماكينة.

الآلة مخصصة فقط للاستخدام الجانف

المخاطر المتوقعة

حتى في حالة استخدام المنتج تبعًا لتعليمات لا يمكن استبعاد باقي المخاطر بشكل تام. في حالة الاستخدام يمكن حدوث المخاطر التالية، لذا يجب على المستخدم مراعاة ما يلي:

- الإصابات الناتجة عن الاهزازات. أمسك الجهاز من المقابض المخصصة لذلك وحدد أوقات العمل وخطط العمل..
- إصابات العين الناتجة عن جزيئات القذورات. ارتدي دائماً نظارة واقية، وبنظون طويل وقفازات وحذاء واقي
- استنشاق الأتربة السامة.

إرشادات خاصة ببطاريات أيون الليثيوم القابلة للشحن

استخدام بطاريات أيون الليثيوم القابلة للشحن

يجب إعادة شحن البطارية غير المستخدمة لفترة قبل الاستخدام..

تقلل درجات الحرارة التي تتراوح 50°-122°فهرنهايت) من أداء البطارية. تجنب التعرض للزائد للحرارة أو أشعة الشمس (خطر التسخين).. يجب الحفاظ على مستويات الشواحن والبطاريات نظيفة.

للحصول على فترة استخدام مثالية، يجب شحن البطاريات تماماً، بعد الاستخدام. للحصول على أطول عمر ممكن للبطارية، انزع البطارية من الشاحن بمجرد شحنها تماماً.

لتخزين البطارية أكثر من 30 يوم:

خزن حزمة البطارية في مكان تقل درجه حرارته عن 27 درجة مئوية وبعيدًا عن الرطوبة. خزن البطارية مشحونة بنسبة تتراوح بين 30-50 %.

نيزرغشلا نم رشا غتس لك لاندو ،داتعملك قيراطبلنا نحشا

حماية بطاريات أيون الليثيوم القابلة للشحن من التحميل الزائد

في حالة العزم العالي، أو إعاقة الحركة أو التوقف المفاجئ أو القصور في الدائرة الكهربائية الذي ينتج عن سحب تفر كبير من التيار الكهربائي، ستصدر الأداة ذبذبات لمدة 5 ثوان، وسيبضيء مقياس الوقود ثم تتوقف عن العمل.

إعادة الضبط. جرر الزناد في الظروف القصوى للعمل، قد ترتفع درجة الحرارة الداخلية للبطارية ارتفاعاً شديداً. إذا حدث ذلك، سيبضيء مقياس الوقود حتى تنخفض درجة حرارة البطارية. بعد انطفاء الأضواء، يمكنك متابعة العمل.

نقل بطاريات الليثيوم

تضع بطاريات الليثيوم أيون لشروط قوانين نقل السلع الخطرة.

ويجب نقل هذه البطاريات وفقاً للأحكام والقوانين المحلية والوطنية والدولية.

يمكن للمستخدم نقل البطاريات برأ دون الخضوع لشروط أخرى.

يتعين أن تكون التجارية لبطاريات الليثيوم أيون عن طريق الغير إلى قوانين نقل السلع الخطرة. يضمن أن يقوم أفراد مندوبين جيداً بالإعداد لعملية النقل والقيام بها بصحة خيرا عن ملتهم.

منى تُنقل البطاريات:

عند التأكد من حماية أطراف توصيل البطارية وعزلها تجنباً لحدوث قصر بالدائرة.

عند التأكد من حماية حزمة البطارية من الحركة داخل صندوق التعبئة. يُرجى عدم نقل البطاريات التي بها تشققات أو تسربات. يُرجى البحث مع شركة الشحن عن نصيحة أخرى

الإلكترونيات

يحافظ النظام الإلكتروني المنمج على ثبات السرعة حتى في حالة الحمل الزائد.

عند فقا طاقته، يتم تخفيض السرعة إلى طريق مسدود.

الجهاز يتوافر به خاصية حماية ضد الشحن الزائد والصدمات الارتدادية ويتوقف عن العمل ببطاً لذلك عند التحميل الزائد.

يرجى عنكم استخدام يودع الجهاز يعود للعمل تلقائياً مرة أخرى وينفس عدد دورات العمل الأصلية

العربية

العربية

EC DECLARATION OF CONFORMITY

We declare as the manufacturer under our sole responsibility that the product described under "Technical Data" fulfills all the relevant regulations and directives listed below and that the following harmonized standards have been used.

EG-KONFORMITÄTSEKTLÄRUNG

Wir erklären als Hersteller in alleiniger Verantwortung, dass das unter „Technische Daten“ beschriebene Produkt alle nachstehend aufgeführten relevanten Verordnungen und Richtlinien erfüllt und dass die folgenden harmonisierten Normen angewandt wurden.

DÉCLARATION CE DE CONFORMITÉ

Nous déclarons en tant que fabricant et sous notre seule responsabilité, que le produit décrit dans « Données techniques » est conforme à toutes les réglementations et directives pertinentes mentionnées ci-après et que les normes harmonisées suivantes ont été appliquées.

DICHIARAZIONE CE DI CONFORMITÀ

In qualità di produttore dichiariamo sotto la nostra esclusiva responsabilità che il prodotto descritto nei "Dati tecnici" è conforme a tutti i regolamenti e tutte le direttive pertinenti elencati qui di seguito e che sono state usate le seguenti norme armonizzate.

DECLARACIÓN CE DE CONFORMIDAD

Declaramos como fabricante y bajo nuestra responsabilidad que el producto descrito bajo "Datos técnicos" está en conformidad con todos los reglamentos y directivas detallados a continuación y que se han utilizado las siguientes normas armonizadas.

DECLARAÇÃO CE DE CONFORMIDADE

Como fabricante, declaramos sob responsabilidade exclusiva, que o produto descrito sob "Dados Técnicos" corresponde com todos os regulamentos relevantes e diretivas abaixo que as seguintes normas harmonizadas foram utilizadas.

EG-VERKLARING VAN OVEREENSTEMMING

Wij als fabrikant verklaren in uitsluitende verantwoording dat het onder "Technische gegevens" beschreven product aan alle onderstaand vermelde relevante verordeningen en richtlijnen voldoet en dat de volgende geharmoniseerde normen werden toegepast.

EF-OVERENSSTEMMELSESERKLÆRING

Vi erklærer som producent og eneansvarlig, at produktet, der er beskrevet under "Tekniske data", opfylder kravene i alle relevante forordninger og direktiver som nævnt nedenfor og at nedenstående harmoniserede standarder er blevet anvendt.

EF-SAMSVARERKLÆRING

Som produsent erklærer vi under eget ansvar at produktet som beskrives under «Tekniske data» opfylder alle relevante forordninger og direktiver som står oppført nedenfor og at de følgende harmoniserte standarder har blitt brukt.

EG-FÖRSÄKRAN ÖVERENSSTÄMMELSE

Vi som tillverkare förklarar under eget ansvar, att den produkt som beskrivs under "Tekniske data" överensstämmer med alla de nedan angivna relevanta förordningarna och direktiven och att de följande harmoniserade normen har tillämpats.

EY-VAATIMUSTENMUKAISUUSVAKUUTUS

Vakuutamme valmistajan ominaisuudessa yksinvastuullisesti, että kohdassa "Tekniset tiedot" kuvattu tuote täyttää kaikki seuraavassa luetellut sitä koskevat asetukset ja direktiivit ja että seuraavia harmonisoituja standardeja on sovellettu.

ΔΗΛΩΣΗ ΣΥΜΜΟΡΦΩΣΗΣ ΕΚ

Ως κατασκευαστής δηλώνουμε υπεύθυνα ότι το προϊόν που περιγράφεται στο κεφάλαιο «Τεχνικά Χαρακτηριστικά», πληροί όλους τους κανονισμούς κι όλες τις οδηγίες που αναφέρονται σχετικά παρακάτω, και για το οποίο έχουν εφαρμοστεί τα ακόλουθα εναρμονισμένα πρότυπα.

AT UYGUNLUK BEYANI

Üretici sıfatıyla tek sorumlu olarak "Teknik Veriler" bölümünde tarif edilen ürünün aşağıda sıralanan bütün ilgili yönetmelik ve direktiflere uygun olduğunu ve aşağıdaki uyumlaştırılmış standartların kullanılıldığını beyan etmekteyiz.

ES PROHLÁŠENÍ O SHODĚ

My jako výrobce prohlašujeme na svou vlastní odpovědnost, že produkt popsany v části „Technické údaje“ splňuje všechna příslušná nařízení a směrnice uvedené níže a že byly použity následující harmonizované normy.

ES VYHLÁŠENIE O ZHODE

My ako výrobca vyhlasujeme na vlastnú zodpovednosť, že produkt popísaný v časti „Technické údaje“ spĺňa všetky príslušné nariadenia a smernice uvedené nižšie a že boli použité nasledujúce harmonizované normy.

DEKLARACJA ZGODNOŚCI WE

Jako producent oświadczamy na naszą wyłączną odpowiedzialność, że produkt opisany w punkcie „Dane techniczne” odpowiada wszystkim poniższym istotnym rozporządzeniom oraz dyrektywom, a także iż zastosowano poniższe zharmonizowane normy.

EK-MEGFELELŐSÉGI NYILATKOZAT

Gyártóként egyetűli felelősséggel kijelentjük, hogy a „Műszaki Adatok” alatt leírt termék megfelel a következőkben felsorolt minden releváns rendeletnek és irányelvnek, és hogy a következő harmonizált szabványok kerültek használatra.

ES-IZJAVA O SKLADNOSTI

Mi kao proizvođač izjavljujemo na osobnu odgovornost, da je proizvod, opisan pod "Tehnički podaci", sukladan sa svim relevantnim propisima i u nastavku navedenim smjernicama i harmoniziranim normativima dokumenata.

IZJAVA O SUKLADNOSTI

Mi kao proizvođač izjavljujemo na osobnu odgovornost, da proizvod opisan pod "Tehnički podaci", ispunjava sve u nastavku navedene relevantne odredbe i smjernice i da su sljedeće harmonizirane norme bile primijenjene.

EK ATBILSTĪBAS DEKLARĀCIJA

Mēs kā ražotājs un vienīgā atbildīgā persona apliecinām, ka "Tehnikajos datos" raksturotais produkts atbilst visiem attiecīgajiem noteikumiem un vadlīnijām, kas uzskaitītas turpmāk, un ka ir izmantoti šādi saskaņotie standarti.

EB ATITIKTIKES DEKLARACIJA

Gamintojo vardu atskaitingai pareiškiame, kad gaminys, aprašytas skyriuje „Techniniai duomenys“, atitinka visus toliau išvardytą susijusių reglamentų, direktyvų ir darnųjų standartų taikomus reikalavimus.

EÜ VASTAVUSDEKLARATSIOON

Kinnitame tootjana ainuisikuliselt vastutades, et jaotises „Tehnilised andmed“ kirjeldatud toode on kooskõlas allpool nimetatud direktiivide asjaomaste eeskirjade ja ühtlustatud normdokumentidega ning et on kasutatud järgmisi ühtlustatud standardeid.

ДЕКЛАРАЦИЯ СООТВЕТСТВИЯ ЕС

Мы как производитель под собственную ответственность заявляем о том, что описанное в разделе «Технические характеристики» изделие отвечает всем нижеперечисленным соответствующим предписаниям и директивам и что в отношении него применяются следующие гармонизированные стандарты.

ДЕКЛАРАЦИЯ ЗА СЪОТВЕТСТВИЕ НА ЕО

В качеството си на производител декларираме на собствена отговорност, че продуктът, описан в „Технически данни“, отговаря на всички изброени по-нататък приложими регламенти и директиви и че са използвани посочените хармонизирани стандарти.

DECLARAȚIE DE CONFORMITATE CE

În calitate de producător declarăm pe propria răspundere că produsul descris la "Date tehnice" este în concordanță cu toate regulamentele și directivele relevante de mai jos și că au fost utilizate următoarele norme armonizate.

EK-DEKLARACIJA ZA SOOBRAZNOST

Kako proizvođač, izjavjujemo pod celosna odgovornost дека производот опишан во „Технички податоци“ подолу е во согласност со сите релевантни одредби и регулативи наведени подолу и дека се користени следниве усогласени стандарти.

ДЕКЛАРАЦІЯ ЄС ПРО ВІДПОВІДНІСТЬ

Як виробник, ми заявляємо на власну відповідальність, що виріб, описаний і розділі "Технічних даних", відповідає всім застосовним положенням директив і приписам перерахованим нижче, і що щодо нього були використані наступні гармонізовані стандарти.

إقرار المطابقة وفقاً لمواصفات الاتحاد الأوروبي
بموجب هذا نقر نحن كشركة منتجة وعلى مسؤوليتنا المفردة، أن المنتج الموصوف تحت "البيانات الفنية" يطابق جميع الأوامر والتوجيهات الهامة المذكورة فيما يلي وقد جرى فيها استخدام معايير التوافق التالية.

2011/65/EU (RoHS)
2014/30/EU
2006/42/EC

EN 60745-1:2009+A11:2010
EN 60745-2-23:2013
EN IEC 55014-1:2021
EN IEC 55014-2:2021
EN IEC 63000:2018

Winnenden, 2022-09-22



Alexander Krug
Managing Director

Authorized to compile the technical file
Bevollmächtigt die technischen Unterlagen zusammenzustellen.

Autorisé à compiler la documentation technique.

Autorizzato alla preparazione della documentazione tecnica

Autorizado para la redacción de los documentos técnicos.

Autorizado a reunir a documentação técnica.

Gemachtigd voor samenstelling van de technische documenten

Autoriseret til at udarbejde de tekniske dokumenter.

Autoriseret til å utarbeide den tekniske dokumentasjonen

Befullmäktigad att sammanställa teknisk dokumentation.

Valtuutettu kokoamaan tekniset dokumentit.

Εξουσιοδοτούμενος να συντάξει τον τεχνικό φάκελο.

Teknik evrakları hazırlamakla görevlendirilmişdir.

Zplnomocněn k sestavování technických podkladů.

Spilnomocnený zostaviť technické podklady.

Upełnomocniony do zestawienia danych technicznych

Műszaki dokumentáció összeállításra felhatalmazva

Pooblaščen za izdelavo spisov tehnične dokumentacije.

Ovlašten za formiranje tehničke dokumentacije.

Pilnvarotais tehnikās dokumentācijas sastādīšanā.

Igalotus parengti techninius dokumentus.

On volitatud koostama tehnilist dokumentatsiooni.

Уполномочен на составление технической документации.

Упълномощен за съставяне на техническата документация

İmputernicit să elaboreze documentația tehnică.

Ополномощен за составување на техничката документација.

Уповноважений із складання технічної документації.

معمتدة للمطابقة مع الملف الفني

Techtronic Industries GmbH
Max-Eyth-Straße 10
71364 Winnenden
Germany

GB-DECLARATION OF CONFORMITY

We declare as the manufacturer under our sole responsibility that the product described under "Technical Data" fulfills all the listed below relevant regulations and that the following designated standards have been used.

S.I. 2008/1597 (as amended)
S.I. 2016/1091 (as amended)
S.I. 2012/3032 (as amended)

BS EN 60745-1:2009+A11:2010
BS EN 60745-2-23:2013
BS EN IEC 55014-1:2021
BS EN IEC 55014-2:2021
BS EN IEC 63000:2018

Winnenden, 2022-09-22



Alexander Krug
Managing Director

Techtronic Industries GmbH
Max-Eyth-Straße 10
71364 Winnenden
Germany

Authorized to compile the technical file:

Techtronic Industries (UK) Ltd
Parkway
Marlow, SL7 1YL
UK

© KOMFORT



Copyright 2022
Techtronic Industries GmbH
Max-Eyth-Straße 10
71364 Winnenden
Germany
+49 (0) 7195-12-0
www.milwaukeeetool.eu

Techtronic Industries (UK) Ltd
Parkway
Marlow, SL7 1YL
UK

(09.22)
4931 4251 20