

ГЕЙЗЕР

фильтры для воды

1 ПФД

Фильтр с полифосфатной засыпкой для защиты бойлеров, стиральных и посудомоечных машин от накипи и железа



инструкция
по эксплуатации

НЕ ИСПОЛЬЗОВАТЬ ДЛЯ ПОЛУЧЕНИЯ ПИТЬЕВОЙ ВОДЫ!

НАЗНАЧЕНИЕ

Фильтр, содержащий кристаллический полифосфат натрия пищевого класса в качестве засыпки, предназначен для предотвращения образования накипи на нагревательных элементах бытовой техники. Полифосфат связывает (осаждает) не только соли жесткости (соединения кальция и магния), но и другие растворимые примеси, включая железо.

Фильтр устанавливается перед водонагревателями, стиральными и посудомоечными машинами. Подключается только к магистрали с холодной водой.

КОМПЛЕКТ ПОСТАВКИ

- Корпус фильтра:

заглушка резьбы 1/2"
с уплотнительным кольцом

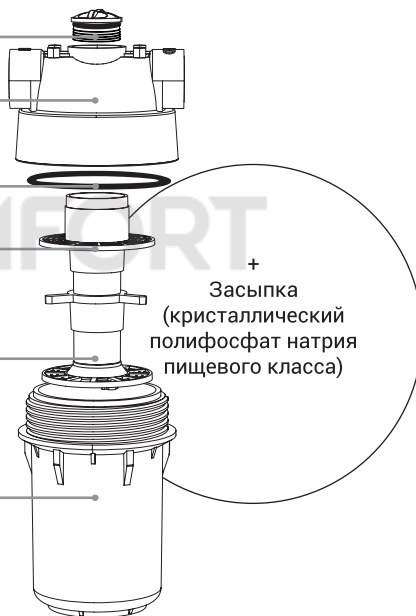
крышка

уплотнительное кольцо

верхняя решетка

внутренняя центрирующая
втулка с нижней решеткой
и упорной крестовиной

колба



- Инструкция
- Упаковка

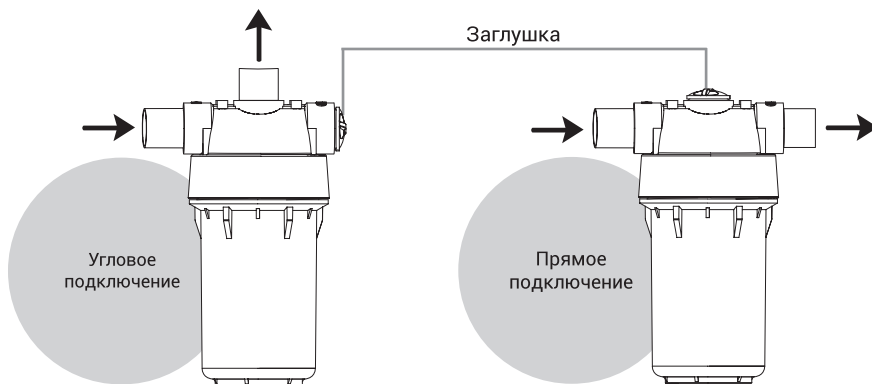
ТЕХНИЧЕСКИЕ ХАРАКТЕРИСТИКИ

Стандарт изделия	Slim Line 5"
Ширина x Высота x Диаметр, мм	92 x 182 x 85
Присоединительные размеры	1/2"
Максимальное рабочее давление, атм	7,0
Температура очищаемой воды, °C	+4...+40
Масса изделия, кг	не более 0,6
Масса загрузки (полифосфат натрия)*, кг	0,25

* Средний срок службы одного объема загрузки зависит от содержания в исходной воде солей жесткости и других примесей - составляет около 6 месяцев.

МОНТАЖ И ПОДКЛЮЧЕНИЕ

Выберите удобный вариант монтажа фильтра:



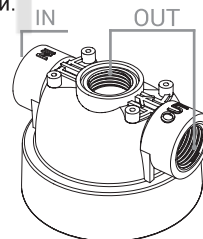
1. Перекройте подачу холодной воды к месту подключения.
2. Произведите подключение фильтра к магистрали водоснабжения*, согласно указателям на крышке (IN - вход, OUT - выход)**, уплотнив соединения льном, фум-лентой или специальными герметиками для трубных соединений.

3. Убедитесь, что заглушка затянута на крышке, а крышка затянута на колбе, при необходимости плотно затяните соединения.

4. Откройте подачу воды, проверьте все соединения на герметичность, при необходимости пересоберите заново.

* Допускается подключение гибкой подводки.

**Для углового подключения переставьте заглушку из верхнего отверстия в боковое.



ЗАМЕНА ЗАСЫПКИ

1. Перекройте подачу воды на фильтр.
2. Сбросьте давление воды в системе.
3. Открутите колбу фильтра.
4. Извлеките верхнюю решетку внутренней центрирующей втулки, при необходимости удалите остатки отработанной засыпки и промойте колбу.
5. Поместите новую засыпку внутрь колбы, установите решетку на место.
6. Соберите фильтр в обратном порядке*.

* Перед сборкой удалите всю грязь с уплотнительного кольца, после чего смажьте вазелином или силиконовой смазкой (не путать с герметиком).

МЕРЫ ПРЕДОСТОРОЖНОСТИ. ХРАНЕНИЕ И ТРАНСПОРТИРОВКА

Предохраняйте фильтр от ударов, падений, воздействия прямого солнечного света и отрицательных температур. Транспортировка фильтра допускается в любых закрытых транспортных средствах (кроме неотапливаемых отсеков самолетов) в соответствии с правилами и нормами перевозки, действующими на данном виде транспорта.

Хранение фильтра производится в упакованном виде, на расстоянии не менее 1 м от отопительных приборов, при температуре не ниже +1 °С.

Утилизация осуществляется в соответствии с санитарными, экологическими и иными требованиями, установленными национальными стандартами в области охраны окружающей среды. Отработанная засыпка утилизируется с твердыми бытовыми отходами.

ГАРАНТИЙНЫЕ ОБЯЗАТЕЛЬСТВА

Гарантийный срок эксплуатации корпуса фильтра - 1 год со дня продажи. При отсутствии даты продажи и штампа торгующей организации, срок гарантии исчисляется с даты выпуска фильтра. Гарантия не распространяется на сменные элементы (загрузку).

Срок хранения без нарушения упаковки - 1 год.

Срок службы фильтра - 5 лет.

ГАРАНТИЙНЫЙ ТАЛОН

Дата выпуска

Заполняет торгующая организация

Дата продажи.....

Штамп магазина



Изготовитель: ООО «АКВАТОРИЯ»

195279, Россия, г. Санкт-Петербург, ш. Революции, д. 69, корп. 6, лит. А

Почтовый адрес: 195279, г. Санкт-Петербург, а/я 379

Тел./факс: +7 (812) 605-00-55, e-mail: office@geizer.com

www.geizer.com

Адреса сервисной службы:

Санкт-Петербург, ш. Революции, 69, корп. 6, лит. А	+7 (812) 605-00-55
Москва, ул. Южнопортовая, 7, стр. 12	+7 (495) 380-07-45
Ростов-на-Дону, ул. Вавилова, 67А	+7 (863) 206-17-94
Краснодар, ул. Красных Партизан, 459	+7 (861) 221-05-82
Красноярск, ул. Глинки, 37 Д, офис 2-1	+7 (391) 264-95-43
Новосибирск, Северный проезд, 33	+7 (383) 335-78-50
Уфа, ул. 50-летия Октября, 28	+7 (347) 229-48-91
Саратов, ул. Большая Казачья, 39	+7 (8452) 49-27-70
Екатеринбург, ул. Амундсена, 52	+7 (343) 318-26-39
Латвия, Рига, ул. Саламандрас, 1, LV-1024	+371 (67) 565-300
Сербия, Белград, Бульвар Южный, 136	+381 (11) 744-20-77
Румыния, Бухарест, Сектор 2, шоссе Морарилор, 1, здание 7, оф. 140	+40 (317) 10-17-90
Казахстан, Алматы, пр. Райымбека, 221/2	+7 (727) 313-29-68



ТУ 4859-024-48981941-2015

Декларация о соответствии:

ЕАЭС N RU Д-РУ.АД65.В.13065/20 от 24.06.2020

Производитель оставляет за собой право вносить улучшения в комплектацию изделия без отражения в данной инструкции.