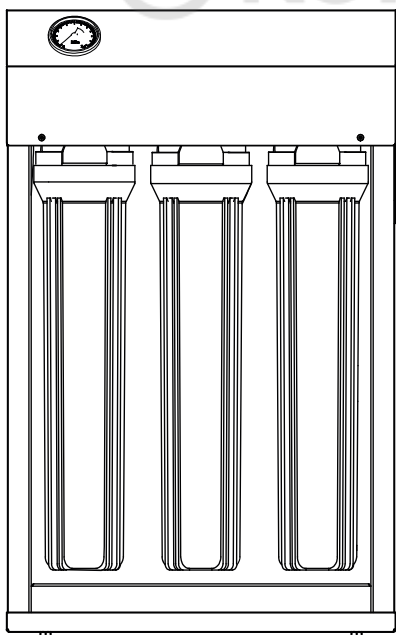


ГЕЙЗЕР

фильтры для воды

ГЕЙЗЕР ПРЕСТИЖ МАКСИ

ОБРАТНООСМОТИЧЕСКИЙ ФИЛЬТР



МОДИФИКАЦИЯ

- МАКСИ 1500
- МАКСИ 4000
- МАКСИ 8000

ИНСТРУКЦИЯ

по монтажу и эксплуатации

Благодарим Вас за покупку фильтра для воды Гейзер!

Вы приобрели надежный и хорошо зарекомендовавший себя фильтр очистки воды по методу обратного осмоса. Обратноосмотический фильтр Гейзер Престиж Макси предназначен для получения воды высокой степени очистки. Он одинаково успешно может быть применен, в загородном доме, кафе, столовых и ресторанах, а также на различных производствах.

СОДЕРЖАНИЕ

НАЗНАЧЕНИЕ	3
ПРЕИМУЩЕСТВА ФИЛЬТРА	3
ТРЕБОВАНИЯ К ИСХОДНОЙ ВОДЕ	3
ТЕХНИЧЕСКИЕ ХАРАКТЕРИСТИКИ	4
ПОПРАВОЧНЫЙ ТЕМПЕРАТУРНЫЙ КОЭФФИЦИЕНТ	4
СХЕМА ФИЛЬТРАЦИИ ВОДЫ	4
СМЕННЫЕ ЭЛЕМЕНТЫ	5
КОМПЛЕКТ ПОСТАВКИ	6
СХЕМА ПОДКЛЮЧЕНИЯ	6
УСТАНОВКА ФИЛЬТРА	8
УДАЛЕНИЕ ЗАГЛУШЕК	8
ПРИСОЕДИНЕНИЕ ТРУБОК	8
ОТСОЕДИНЕНИЕ ТРУБОК	9
ПОДКЛЮЧЕНИЕ К ВОДОПРОВОДУ	9
ВЫВОД ДРЕНАЖА	10
ВАРИАНТЫ ПОДКЛЮЧЕНИЯ ВЫВОДА ПЕРМЕАТА	11
ПОДКЛЮЧЕНИЕ К НАКОПИТЕЛЬНОМУ БАКУ	11
ЭЛЕКТРИЧЕСКАЯ СХЕМА	12
ЗАПУСК И ПРОМЫВКА ФИЛЬТРА	13
РЕГУЛИРОВКА РАБОЧЕГО ДАВЛЕНИЯ ФИЛЬТРА	13
ЭКСПЛУАТАЦИЯ ФИЛЬТРА	13
ЗАМЕНА СМЕННЫХ ЭЛЕМЕНТОВ	14
УСТРАНЕНИЕ НЕИСПРАВНОСТЕЙ	17
ГАРАНТИЙНЫЕ ОБЯЗАТЕЛЬСТВА	18
МЕРЫ ПРЕДОСТОРОЖНОСТИ	19

НАЗНАЧЕНИЕ

Обратноосмотический фильтр Гейзер Престиж Макси (далее – фильтр) предназначен для доочистки водопроводной воды. Фильтр снижает до питьевых норм: общее солесодержание (минерализацию), количество солей жесткости.

Фильтр полностью удаляет из воды: тяжелые металлы (свинец, кадмий, медь, железо, хром и др.), радиоактивные элементы (кобальт, полоний, цезий, радий), нитриты, сульфаты, органические соединения, патогенные бактерии, болезнетворные вирусы. Все материалы, непосредственно контактирующие с водой при ее фильтрации, безопасны и пригодны для контакта с питьевой водой.

ПРЕИМУЩЕСТВА ФИЛЬТРА

- длительный срок службы мембраны благодаря ступеням предварительной очистки;
- отсутствие необходимости установки накопительного бака за счет применения высокопроизводительной мембраны;
- компактность, простота и надежность конструкции;
- в отличие от фильтров умягчения на основе засыпных загрузок отсутствуют затраты на реагенты для регенерации.

ТРЕБОВАНИЯ К ИСХОДНОЙ ВОДЕ (ПОДАВАЕМОЙ НА ФИЛЬТР)

Давление воды на входе в систему ^[2] , атм	2...7
Водородный показатель, pH	6...9
Температура воды, °С	+4...+40
Минерализация ^[1] , мг/л, не более	2000
Концентрация хлоридов суммарно ^[1] , мг/л, не более	1200
Жесткость ^[1] , Ж° (мг-экв/л), не более	10
Железо ^{[1] [3]} , мг/л, не более	5
Марганец ^[1] , мг/л, не более	0,3
Перманганатная окисляемость ^[1] , мг О ₂ /л, не более	25
Мутность ^[1] , мг/л, не более	5,2

Внимание! Если характеристики исходной воды не соответствуют указанным требованиям, то срок службы мембраны и сменных фильтрующих модулей может быть меньше указанного в настоящей инструкции.

Срок службы мембран можно увеличить за счет установки дополнительного блока заполнения корпуса мембраны пермеатом в режиме простоя фильтра (в комплект поставки не входит, приобретается отдельно).

^[1] Превышение значений указанных показателей требует дополнительной предварительной очистки.

^[2] Если давление воды на входе в фильтр больше указанного, то необходимо установить редуктор понижения давления. Если давление воды на входе в фильтр меньше указанного, производительность фильтра будет ниже регламентированной.

^[3] Содержание растворенного железа Fe II должно быть не менее 95%.

ТЕХНИЧЕСКИЕ ХАРАКТЕРИСТИКИ

Модификация	Макси 1500	Макси 4000	Макси 8000
Производительность (при температуре очищаемой воды 25°C) ^[1] , л/час	45	118	210
Дренаж (при температуре очищаемой воды 25°C) ^[1] , л/час	63	190	250
Габаритные размеры (Д x Ш x В), мм	525 x 330 x 810		
Масса (без воды), кг	25	27	29
Рабочее давление, атм	5...7		
Номинальная мощность, Вт	80	145	240
Электропитание, В/Гц	220/50		

ПОПРАВОЧНЫЙ ТЕМПЕРАТУРНЫЙ КОЭФФИЦИЕНТ ^[2]

Реальная производительность мембраны = Производительности мембраны (из таблицы технических характеристик)/Поправочный коэффициент:

Температура °С	5	6	8	11	14	17	20	23	26	29	32	35	38	40
Поправочный коэффициент	2,16	2,075	1,916	1,702	1,515	1,35	1,205	1,077	0,974	0,9	0,832	0,771	0,715	0,681

СХЕМА ФИЛЬТРАЦИИ ВОДЫ

В фильтре происходит ступенчатая очистка воды:

I ступень – PP5 20SL (механический картридж) для очистки от нерастворимых примесей и взвесей.

II ступень – СВС10 20SL (угольный картридж), обеспечивающий очистку от хлора, хлорсодержащих и органических соединений, пестицидов и гербицидов.

III ступень – обратноосмотическая мембрана 3012 или 3213 (типоразмер и количество (шт.) зависит от модификации фильтра) для глубокой очистки воды. Эффективность очистки достигает 95%.

IV ступень – СВС10 20SL (угольный картридж) для улучшения органолептических показателей отфильтрованной воды.

^[1] Указанные значения актуальны при давлении перед мембраной 6 атм, а также зависят от состава и температуры очищаемой воды.

^[2] По данным производителя мембран.

СМЕННЫЕ ЭЛЕМЕНТЫ

Ресурс сменных элементов, поставляемых в комплекте с фильтром, к которым относятся картриджи, обратноосмотическая мембрана и помпа, рассчитан на основании испытаний на различных модельных растворах и подобран таким образом, чтобы на протяжении всего срока службы было обеспечено высокое качество очищенной воды. Наибольшую нагрузку испытывают картриджи ступеней предварительной очистки (I и II ступени фильтрации воды). При наличии в воде повышенного содержания механических нерастворимых примесей и соединений железа картриджи предварительной очистки интенсивно загрязняются.

Основным признаком, по которому определяется необходимость замены картриджей, является снижение производительности фильтра. Для определения рекомендуемой периодичности замены сменных элементов воспользуйтесь таблицей периодичности замены сменных элементов.

**Таблица периодичности
замены сменных элементов**

Сменный элемент	Срок службы
PP5 20SL (механический картридж), I ступень	6 месяцев ^[1]
CBC10 20 SL (угольный картридж), II ступень	6 месяцев ^[1]
Макси 1500: Обратноосмотическая мембрана 3012 - 400 GPD, III ступень Макси 4000: Обратноосмотическая мембрана 3213 - 1000 GPD, III ступень Макси 8000: Обратноосмотическая мембрана 3213 - 1000 GPD (2 шт), III ступень	12 месяцев ^[1]
CBC10 20SL (угольный картридж), IV ступень	6 месяцев ^[1]
Макси 1500: Помпа 300 GPD Макси 4000: Помпа 600 GPD Макси 8000: Помпа 1000 GPD	2000 часов ^{[1][2]}

Внимание! Сменные элементы являются расходными материалами, на них не распространяется гарантия (см. раздел «Гарантийные обязательства» (стр. 18)).

^[1] Зависит от качества исходной воды.

^[2] Оптимальный режим работы помпы не более 6 часов в сутки.

КОМПЛЕКТ ПОСТАВКИ

Фильтр в сборе	1 шт.
Трубка 1/4" (красная)	1 шт.
Макси 1500: Трубка 1/4" (зеленая) Макси 4000/8000: Трубка 3/8" (зеленая)	1 шт.
Макси 1500: Трубка 1/4" (синяя) Макси 4000/8000: Трубка 3/8" (синяя)	1 шт.
Макси 1500: Кран 1/4" Макси 4000/8000: Кран 3/8"	1 шт.
Макси 1500: Переходник 1/2" x 1/4" Макси 4000/8000: Переходник 1/2" x 3/8"	1 шт.
Макси 1500: адаптер-вентиль 1/4" Макси 4000/8000: адаптер-вентиль 3/8"	1 шт.
Хомут дренажа	1 шт.
Ключ для корпусов I, II и IV ступеней фильтрации	1 шт.
Ключ для корпуса мембраны*	1 шт.
Ножки	4 шт.
Инструкция	1 шт.
Упаковка	1 шт.

СХЕМА ПОДЛЮЧЕНИЯ Гейзер Престиж Макси 1500/4000

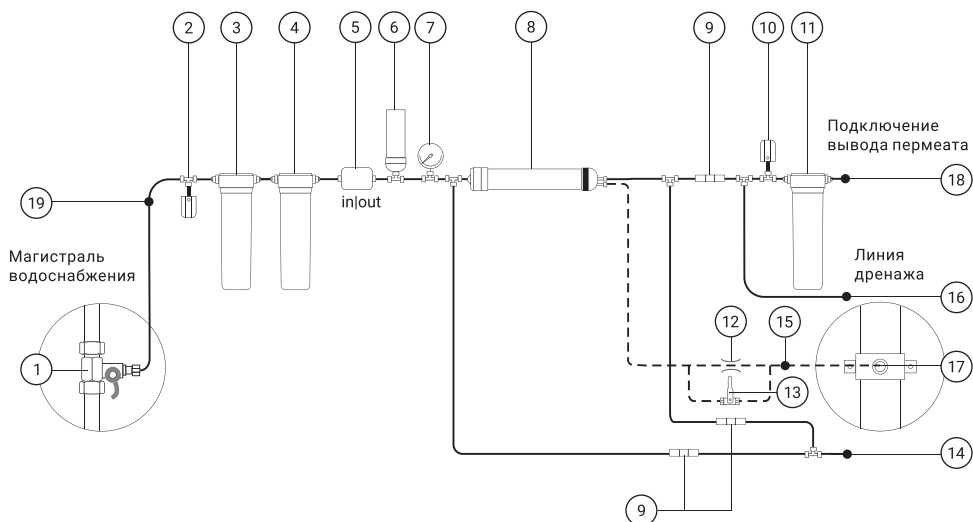


Рис. 1. Схема подключения Гейзер Престиж Макси 1500/4000**.

* Только для Гейзер Престиж Макси 4000/8000.

** Изображенные на схеме детали и комплектующие могут отличаться от фактических. Производитель оставляет за собой право вносить в конструкцию и комплектацию фильтра незначительные улучшения без их отражения в настоящей инструкции.

Гейзер Престиж Макси 8000

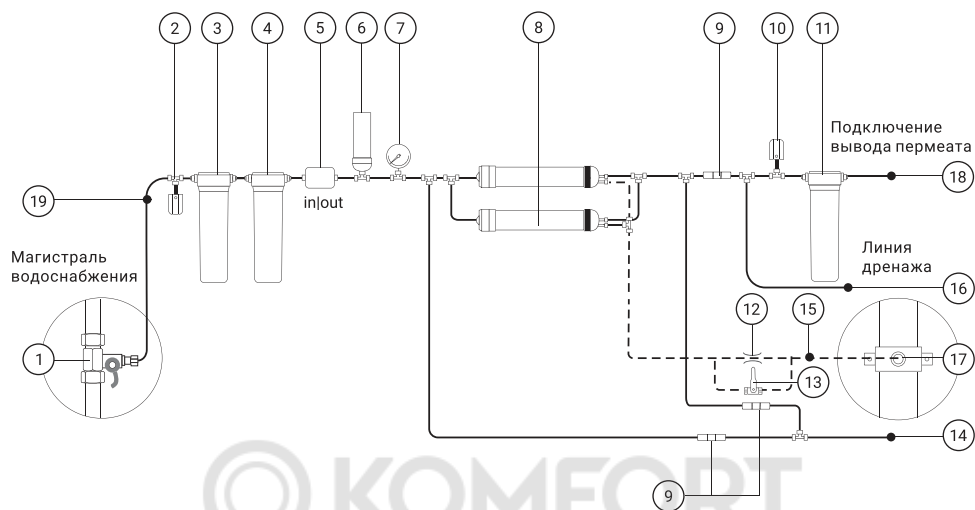


Рис. 2. Схема подключения Гейзер Престиж Макси 8000*.

- | | |
|---|---|
| 1. Адаптер - вентиль | 11. IV ступень фильтрации
(угольный картридж CBC10 20SL) |
| 2. Реле низкого давления | 12. Контроллер дренажа |
| 3. I ступень фильтрации
(механический картридж PP5 20SL) | 13. Дренажный вентиль |
| 4. II ступень фильтрации
(угольный картридж CBC10 20SL) | 14. Подключение контура заполнения
(фитинг «Заполнение») |
| 5. Соленоидный клапан | 15. Подключение вывода дренажа
(фитинг «Дренаж») |
| 6. Помпа | 16. Вывод пермеата в бак
(фитинг «Бак») |
| 7. Манометр | 17. Хомут дренажа |
| 8. III ступень фильтрации
(обратноосмотическая мембрана) | 18. Подключение вывода пермеата
(фитинг «Пермеат») |
| 9. Обратный клапан | 19. Подключение исходной воды
(фитинг «Вход») |
| 10. Реле высокого давления | |

Пермеат – вода, отфильтрованная через обратноосмотическую мембрану.

Пунктиром на схемах обозначена линия дренажа.

* Изображенные на схеме детали и комплектующие могут отличаться от фактических. Производитель оставляет за собой право вносить в конструкцию и комплектацию фильтра незначительные улучшения без их отражения в настоящей инструкции.

УСТАНОВКА ФИЛЬТРА

Внимание! Не рекомендуется разбирать заводские соединения — фильтр поставляется в собранном виде. Во избежание возможных проблем мы рекомендуем поручить монтаж специалистам, либо произвести установку строго по инструкции.

1. Достаньте фильтр из упаковки.
2. Накрутите ножки из комплекта поставки на раму фильтра.
3. Перед подключением к системе водоснабжения необходимо выдержать фильтр при комнатной температуре не менее 3-х часов.
4. Убедитесь, что колбы ступеней фильтрации не повреждены и надежно затянуты. При необходимости подтяните их, используя ключ из комплекта поставки.
5. Установите фильтр в удобном месте.
6. Перед началом монтажных работ перекройте подачу холодной воды к месту подключения и сбросьте давление в магистрали водоснабжения.

Внимание! Во избежание поражения электрическим током не допускайте попадания воды или иной токопроводящей жидкости на электрические провода, контакты и блок питания. В случае попадания жидкости отключите блок питания от электропитания, удалите воду. Подключайте электропитание только убедившись, что поверхности контактов сухие. Все монтажные работы с фильтром выполняйте только при отключенном электропитании.

УДАЛЕНИЕ ЗАГЛУШЕК

1. В соответствии с рис. 3, удалите стопорную клипсу (А). Удерживая цанговое кольцо (Б) прижатым к основанию фитинга, аккуратно извлеките заглушку (В).
2. Подобным способом удалите заглушки из фитингов обозначенных «Вход», «Пермеат» и «Дренаж».

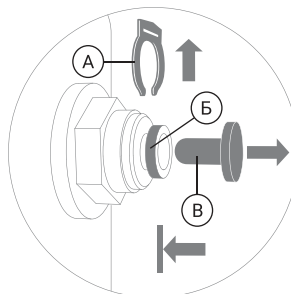


Рис. 3

ПРИСОЕДИНЕНИЕ ТРУБОК

1. Отсоедините стопорную клипсу (А) (рис. 4), затем вставьте трубку до упора в фитинг, продев ее через цанговое кольцо (Б) (рис. 4). Для герметизации соединения приложите дополнительное усилие, при этом трубка утопится еще примерно на 3 мм и будет плотно обжата резиновым кольцом.
2. Установите стопорную клипсу (А) (рис. 4) на место. Потяните трубку обратно для проверки надежности соединения.

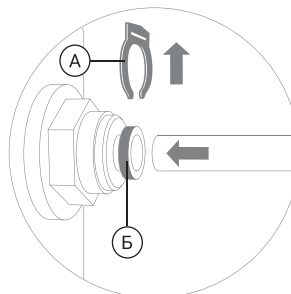


Рис. 4

ОТСОЕДИНЕНИЕ ТРУБОК

1. Перекройте подачу воды и сбросьте давление с фильтра.
2. Удалите стопорную клипсу (А) (рис. 5).
3. Нажмите на цанговое кольцо (Б) у основания фитинга (рис. 5).
4. Вытягивайте трубку, удерживая цанговое кольцо (Б) прижатым к основанию фитинга (рис. 5).

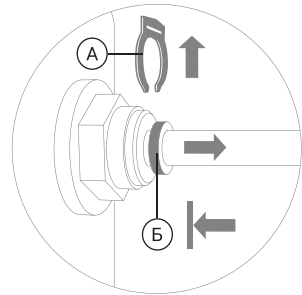


Рис. 5

ПОДКЛЮЧЕНИЕ К ВОДОПРОВОДУ

Внимание! Убедитесь, что подача воды к месту подключения перекрыта!

1. Установите адаптер-вентиль (Г) между магистралью холодной воды и гибкой подводкой вашего смесителя. Уплотните соединение адаптера-вентиль с магистралью при помощи поставляемого в комплекте уплотнительного кольца (Д) (рис. 6).
2. В гайку (Е) проденьте трубку (рис. 7). Конец трубки наденьте на штуцер адаптера-вентиль до упора и плотно накрутите гайку (рис. 8).
3. Свободный конец зеленой трубки из комплекта поставки присоедините к фитингу, обозначенному «Вход» (см. разделы «Схема подключения» (стр. 6, стр. 7), и «Присоединение трубок» (стр. 8)).

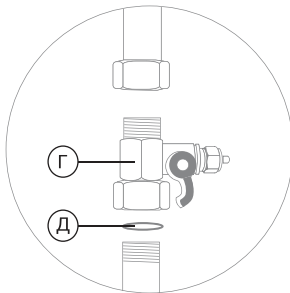


Рис. 6

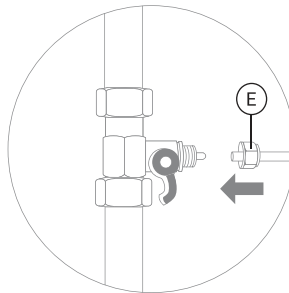


Рис. 7

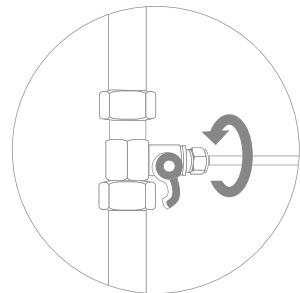


Рис. 8

ВЫВОД ДРЕНАЖА

1. Устанавливать хомут дренажа рекомендуется на дренажной линии $\varnothing 40$ мм, после сифона.
2. Просверлите отверстие $\varnothing 7$ мм в том месте, где Вы планируете установить хомут. При горизонтальном расположении дренажной линии отверстие сверлится в верхней части трубы, чтобы избежать попадания сточных вод в фильтр.
3. Снимите с уплотнительной прокладки (Ж) (рис. 9) защитную пленку. Приклейте прокладку (Ж) с внутренней стороны хомута, одновременно совмещая отверстие в прокладке с отверстием в штуцере хомута (рис. 9).
4. Трубку красного цвета из комплекта поставки вставьте через хомут в просверленное отверстие на 7...10 мм (рис. 10).
5. Прочно закрепите хомут на дренажной линии с помощью винтов, одновременно совмещая отверстие в штуцере и дренажной линии (рис. 11). Винты крепления необходимо затягивать равномерно (без перекоса), чтобы обе части хомута располагались параллельно.
6. Свободный конец красной трубки присоедините к фитингу вывода дренажа обозначенному «Дренаж» (см. разделы «Схема подключения» (стр. 6, стр. 7) и «Присоединение трубок» (стр. 8)).

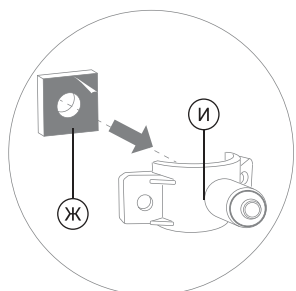


Рис. 9

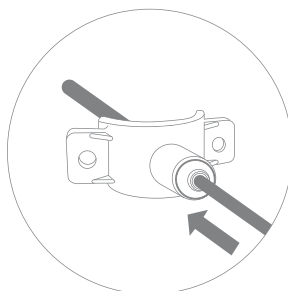


Рис. 10

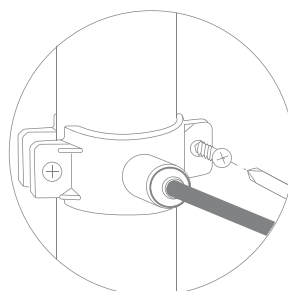


Рис. 11

ВАРИАНТЫ ПОДКЛЮЧЕНИЯ ВЫВОДА ПЕРМЕАТА

1. Присоедините синюю трубку к фитингу вывода пермеата, обозначенному «Пермеат» (см. разделы «Схема подключения» (стр. 6, стр. 7) и «Присоединение трубок» (стр. 8)).
2. Присоедините свободный конец синей трубки (см. раздел «Присоединение трубок» (стр. 8)) к крану 1/4" (для Макси 1500) или к крану 3/8" (для Макси 4000/8000) (рис. 12). Переходник 1/2" x 1/4" (для Макси 1500) или 1/2" x 3/8" (для Макси 4000/8000) (рис. 13) используется для подключения линии пермеата к водопотребителю (см. раздел «Присоединение трубок» (стр. 8)).

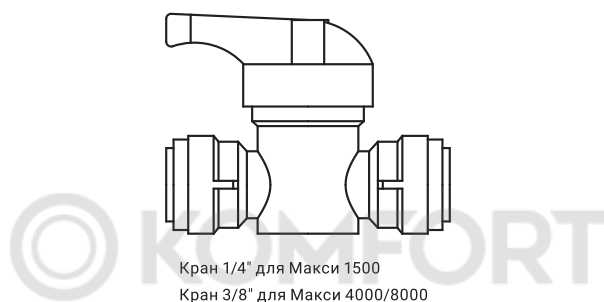


Рис. 12



Переходник 1/2" x 1/4" для Макси 1500

Переходник 1/2" x 3/8" для Макси 4000/8000

Рис. 13

ПОДКЛЮЧЕНИЕ К НАКОПИТЕЛЬНОМУ БАКУ (В КОМПЛЕКТАЦИЮ НЕ ВХОДИТ)

К фитингу «Бак» подключите трубку от накопительного бака. Длина трубки не должна превышать 10 м. При подключении бака необходимо учитывать, что выключение фильтра осуществляется при повышении давления в линии пермеата.

Внимание! При возникновении частых кратковременных включений и отключений фильтра во время его работы с подключенным накопительным баком и/или оборудованием, требуется регулировка реле высокого давления. Регулировка реле производится с помощью вращения регулировочного винта расположенного на корпусе реле. Для регулировки реле используйте шестигранный ключ (в комплект не входит). Место расположения реле в электрической цепи фильтра отображено в разделе «Электрическая схема» рис. 14, стр. 12.

ЭЛЕКТРИЧЕСКАЯ СХЕМА

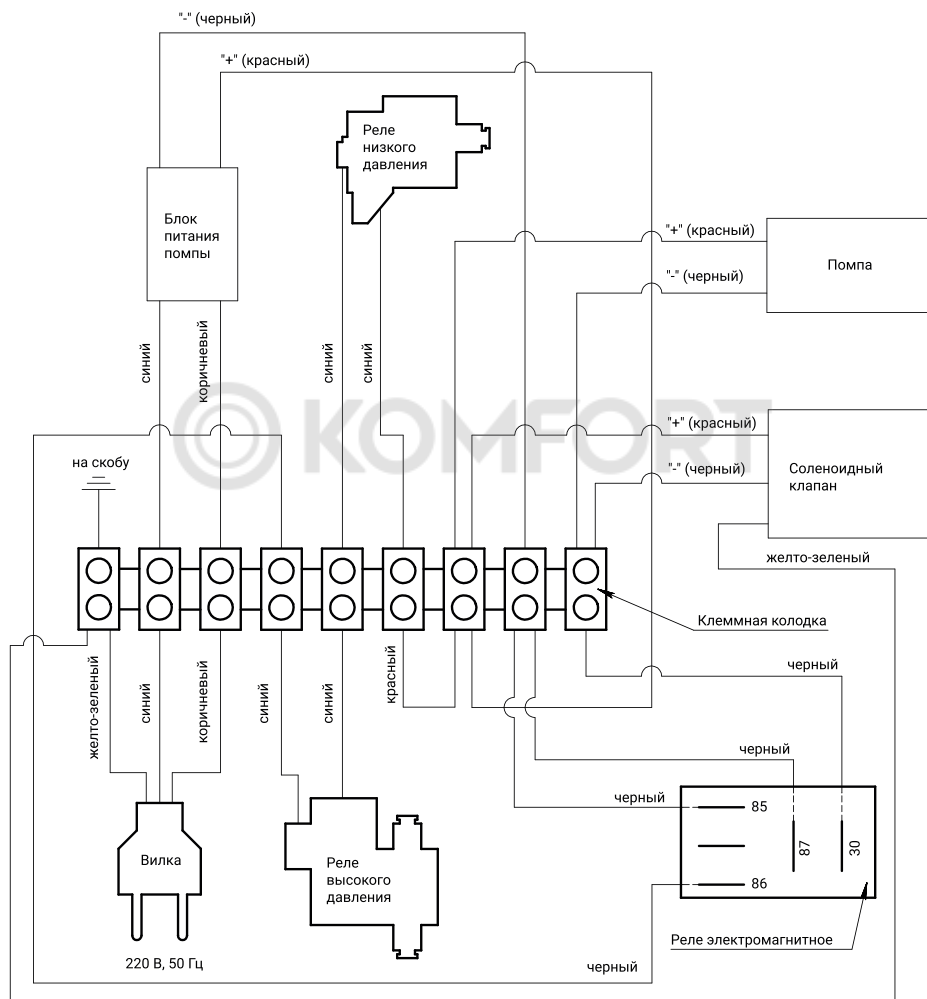


Рис. 14 Электрическая схема.

ЗАПУСК И ПРОМЫВКА ФИЛЬТРА

1. Откройте адаптер-вентиль.
2. Откройте вентиль вывода пермеата.
3. Подключите сетевой шнур блока питания в электрическую розетку, соблюдая меры безопасности. Фильтр включится автоматически.
4. Промойте фильтр, пролив воду через него в течение 5...10 минут.
5. Перекройте вентиль вывода пермеата. Фильтр выключится автоматически.
6. Проверьте фильтр на герметичность. При выявлении течи - перекройте подачу воды на фильтр и пересоберите соединение, давшее течь.
7. Фильтр готов к работе.

Внимание! Не рекомендуется пить воду без промывки фильтра. Промывку фильтра следует выполнять после длительных (более 2-х недель) перерывов в использовании, а также после обслуживания. В случае доукомплектации фильтра накопительным баком, фильтр и накопительный бак промываются отдельно и по очереди.

РЕГУЛИРОВКА РАБОЧЕГО ДАВЛЕНИЯ ФИЛЬТРА

1. Если при работе фильтра значение на манометре колеблется в пределах 5...7 атм, то регулировку производить не требуется.
2. Если значение на манометре превышает 7 атм, то необходимо понизить его до 5...7 атм, немного приоткрыв дренажный вентиль (см. раздел «Схема подключения» (стр. 6, стр. 7)).

ЭКСПЛУАТАЦИЯ ФИЛЬТРА

1. В процессе эксплуатации воду следует набирать только из линии вывода пермеата. При уменьшении производительности фильтра замените картриджи в ступенях фильтрации I и II.
2. Повышение показания давления на манометре более 7 атм является сигналом для замены мембраны (III ступень фильтрации). При появлении у воды постороннего запаха или привкуса необходимо заменить угольный картридж (IV ступень фильтрации).

Внимание! Периодически проверяйте давление на входе в фильтр. При входном давлении более 7 атм фильтр может выйти из строя, установка редуктора понижения давления является обязательной. В противном случае предприятие-изготовитель не несет ответственности за повреждения фильтра и/или имущества потребителя либо третьих лиц в виду нарушения условий эксплуатации, описанных настоящей инструкцией.

ЗАМЕНА СМЕННЫХ ЭЛЕМЕНТОВ

Внимание! После замены сменных элементов проверьте герметичность всех соединений, подав воду на фильтр. После каждой замены картриджа и мембраны промывайте фильтр в течение 5...10 минут.

Замена картриджей I, II, IV ступеней

1. Отключите электропитание. Перекройте подачу воды к фильтру. Откройте вентиль вывода пермеата, чтобы сбросить давление в фильтре. При комплектации накопительным баком закройте кран бака.
2. При помощи ключа (входит в комплект поставки) отверните колбу (поз. 4, рис. 15) и замените картридж (поз. 2, рис. 15). Осторожно, в колбе может находиться вода!
3. Уплотнительное кольцо (поз. 3, рис. 15) перед повторной установкой смажьте силиконовой смазкой (не герметиком) или вазелином для более равномерного уплотнения колбы.
4. Наверните колбу (поз. 4, рис. 15) с картриджем на крышку (поз. 1, рис. 15) и подтяните ее ключом. Включите электропитание. Откройте подачу воды на фильтр.

1. Крышка
2. Картридж
3. Уплотнительное кольцо
4. Колба

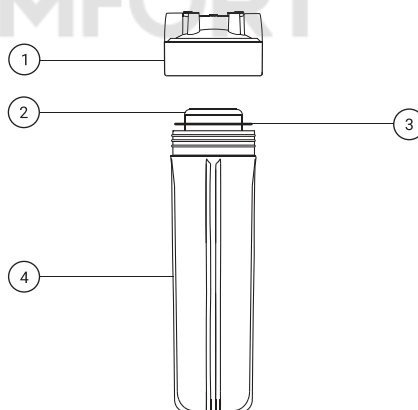


Рис. 15

Замена мембраны

1. Отключите электропитание. Перекройте подачу воды к фильтру. Откройте вентиль вывода пермеата, чтобы сбросить давление в фильтре. При комплектации накопительным баком закройте кран бака.
2. Извлеките корпус мембраны из скобы крепления для удобства последующей работы с ним.
3. Отсоедините стопорную клипсу, фиксирующую цангу (рис. 16). Отсоедините трубку, удерживая цангу прижатой к корпусу (см. раздел «Отсоединение трубок» (стр. 9)). При необходимости отсоедините все трубки от корпуса мембраны и извлеките его из корпуса фильтра.
4. Открутите крышку корпуса мембраны (рис. 17), используя ключ из комплекта поставки, извлеките отработанную мембрану (рис. 18).

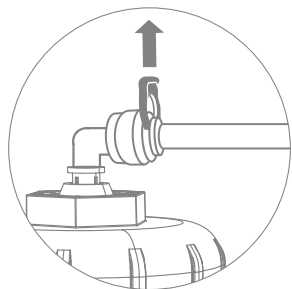


Рис. 16

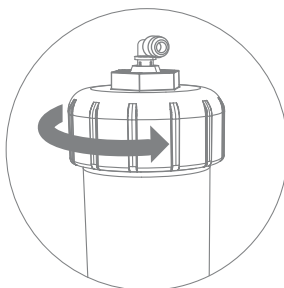


Рис. 17

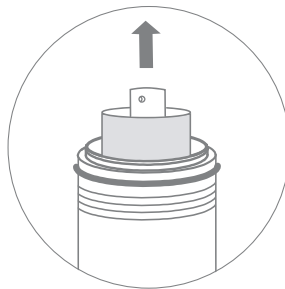
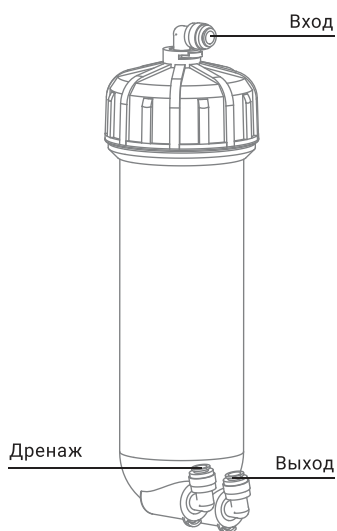
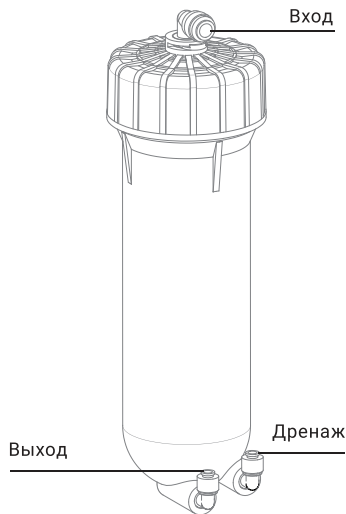


Рис. 18

5. Достаньте новую мембрану из упаковки. Смажьте уплотнительные кольца на ней вазелином или силиконовой смазкой (не путать с герметиком), установите ее в корпус мембраны.
6. Плотно закрутите крышку корпуса мембраны, используя для затяжки соединения ключ**.
7. Подключите трубки к корпусу мембраны (см. раздел «Присоединение трубок» (стр. 8)), соблюдая последовательность их подключения к корпусу (вход/выход/дренаж) (рис. 19). Каждую стопорную клипсу зафиксируйте на цанге, с которой она была снята.
8. Установите корпус мембраны обратно в скобу крепления. Включите электропитание. Откройте подачу воды на фильтр.



Корпус мембраны Престиж Макси 4000, 8000.



Корпус мембраны Престиж Макси 1500.

Рис. 19*

* Внешний вид корпуса мембраны может отличаться в зависимости от модификации фильтра.

** Только для фильтра Гейзер Престиж Макси 4000/8000. В модификации фильтра Гейзер Престиж Макси 1500 крышка корпуса мембраны откручивается и закручивается от руки.

Замена помпы

1. Отключите электропитание. Перекройте подачу воды к фильтру. Откройте вентиль вывода пермеата, чтобы сбросить давление в фильтре. При комплектации накопительным баком закройте кран бака.
2. Отсоедините трубку от манометра (см. раздел «Отсоединение трубок» (стр. 9)). При помощи крестовой отвертки (в комплект не входит) открутите крепежные винты и снимите верхний защитный кожух с рамы фильтра.
3. Отсоедините трубки от помпы (см. раздел «Отсоединение трубок» (стр. 9)). Для удобства последующего монтажа помпы отметьте, какая трубка идет на вход помпы, а какая – на выход из помпы.
4. Отсоедините провода, идущие от помпы к клеммной колодке (см. раздел «Электрическая схема» (стр. 12)).
5. Демонтируйте помпу с рамы фильтра. Для демонтажа помпы потребуется крестовая отвертка и гаечный ключ (в комплект не входят).
6. Открутите из помпы фитинги. Удалите остатки уплотнительного материала с резьбы каждого фитинга.
7. Намотайте на резьбу каждого фитинга фум-ленту (в комплект не входит) и закрутите фитинги в новую помпу.
6. Установите новую помпу на раму фильтра.
7. Подключите провода помпы к клеммной колодке (см. раздел «Электрическая схема» (стр. 12)), соблюдая полярность проводов.
8. Присоедините трубки к помпе (см. раздел «Присоединение трубок» (стр. 8)), соблюдайте направление потока воды (вход/выход воды обозначен стрелками на корпусе помпы).
9. Присоедините трубку к манометру (см. раздел «Присоединение трубок» (стр. 8)) и установите верхний защитный кожух на раму фильтра.
10. Включите электропитание. Откройте подачу воды на фильтр. Дождитесь, когда давление на манометре поднимется до 5...7 атм, и из вентилля пермеата начнет поступать вода.
11. Проверьте работу фильтра: перекройте подачу воды вентилем на линии вывода пермеата, в течение 1 минуты сработает реле высокого давления и работа фильтра должна остановиться. При комплектации накопительным баком, кран бака должен оставаться закрытым во время проверки.

УСТРАНЕНИЕ НЕИСПРАВНОСТЕЙ

Возникшая неисправность	Возможные причины	Способ устранения	Пояснение
Низкая скорость фильтрации	Неисправна помпа	Заменить помпу	Помпа выработала ресурс, упала компрессия.
	Забит механический картридж I ступени фильтрации	Заменить картридж	1. Механический картридж выработал свой ресурс. 2. Не соблюдены требования к исходной воде, из-за чего механический картридж I ступени фильтрации быстро забился. Требуется установка дополнительной предварительной очистки*.
	Забита обратноосмотическая мембрана	Заменить мембрану	1. Обратноосмотическая мембрана выработала свой ресурс. 2. Не соблюдены требования к исходной воде, из-за чего обратноосмотическая мембрана быстро забилась. Требуется установка дополнительной предочистки*.
Из линии пермеата идет вода молочно-го цвета	В фильтре воздух		При начальном запуске в фильтре (1...2 недели) может оставаться воздух.
Цикличное включение-выключение фильтра	Забит механический картридж I ступени фильтрации, неисправен обратный клапан	Заменить картридж или обратный клапан	1. Механический картридж выработал свой ресурс. 2. Не соблюдены требования к исходной воде, из-за чего механический картридж I ступени фильтрации быстро забился. Требуется установка дополнительной предварительной очистки*.
Помпа работает без остановки	Неисправно реле высокого давления	Замените реле высокого давления	Из-за частых включений и отключений фильтра, вызванных износом механического картриджа I ступени фильтрации, возможно повреждение реле высокого давления.
Течет стык на корпусе помпы и/или давление на манометре ниже 5 атм	Помпа выработала свой ресурс	Замените помпу	1. В процессе эксплуатации естественному износу подвержены трущиеся детали и механизмы помпы (сальники, блок клапанов и мембрана). 2. Не соблюдены требования к исходной воде, из-за чего помпа преждевременно выработала свой ресурс. Требуется установка дополнительной предварительной очистки*.

* Дополнительная предварительная очистка рассчитывается по анализу исходной воды, индивидуально в каждом конкретном случае. Обратитесь в сервисную службу производителя за рекомендациями и расчетом схемы предварительной очистки.

ГАРАНТИЙНЫЕ ОБЯЗАТЕЛЬСТВА

Гарантийный срок – 12 месяцев со дня продажи. При отсутствии даты продажи и штампа торгующей организации срок гарантии исчисляется с даты производства фильтра. Гарантия не распространяется на сменные элементы – для них указан ресурс. Гарантия не распространяется на детали фильтра, подверженные естественному износу и выработке в процессе эксплуатации (уплотнительные кольца, помпа, адаптер-вентиль, реле давления, соленоидный клапан).

Если характеристики исходной воды существенно превышают приведенные требования, то срок службы мембраны обратного осмоса может быть меньше указанного в настоящей инструкции. В этом случае мы настоятельно рекомендуем Вам установить дополнительные фильтры предварительной очистки (обезжелезиватель, умягчитель, системы обеззараживания, механической очистки и т.п.).

Изготовитель снимает с себя ответственность за работу фильтра и возможные последствия (гарантия не распространяется в случаях):

- дефекты возникли по вине потребителя или третьих лиц в результате нарушений правил перевозки, хранения, монтажа и условий эксплуатации, указанных в данной инструкции по эксплуатации;
- имеются недостатки работ по монтажу, выполняемых в момент подключения, равно как и после монтажа, повлекшие причинение вреда здоровью и/или имуществу потребителя либо третьих лиц по причине нарушения нормативов, требований и инструкций по установке и эксплуатации товара;
- технические параметры товара не находятся в пределах, установленных изготовителем в данной инструкции по эксплуатации;
- фильтр или комплектующие имеют механические повреждения;
- при подключении и эксплуатации не соблюдались требования данной инструкции;
- преждевременный выход из строя частей изделия произошел по причине несвоевременной замены комплектующих или эксплуатации изделия в условиях, не соответствующих требованиям к исходной воде, установленных данной инструкцией;
- пользователем были самостоятельно внесены изменения в конструкцию в ходе ремонта или модернизации;
- сменные элементы выработали свой ресурс;
- если повреждения вызваны использованием нестандартных (неоригинальных) и (или) некачественных (поврежденных) расходных материалов, принадлежностей, запасных частей, элементов и иных устройств. Под нестандартными (неоригинальными) расходными материалами, принадлежностями, запасными частями, элементами и иными устройствами понимаются любые товары, на которых отсутствует изображение торговой марки Гейзер;
- фильтр использовался не по назначению (для очистки агрессивных жидкостей);
- имели место обстоятельства непреодолимой силы и другие случаи, предусмотренные законодательством.

Срок службы фильтра составляет 5 лет с даты производства.

По истечении срока службы фильтр подлежит замене*.

По истечении срока службы производитель перестает нести ответственность во всех случаях дальнейшей эксплуатации товара.

* По истечении срока службы фильтра необходимо произвести его демонтаж и замену, т.к. вследствие естественного износа материалов товар с истекшим сроком службы может представлять опасность для жизни и/или здоровья потребителя и/или может причинить вред его имуществу или окружающей среде.

МЕРЫ ПРЕДОСТОРОЖНОСТИ

Предохраняйте фильтр от ударов, падений, воздействия прямого солнечного света и отрицательных температур.

Промывайте фильтр согласно инструкции перед началом эксплуатации, после очистки и замены сменных элементов (картриджей и мембраны) и после длительных (более 2-х недель) перерывов в использовании.

Рекомендуется использовать фильтр только с водой, отвечающей требованиям, прописанным в разделе «Требования к исходной воде» (стр. 3). Не фильтруйте воду неизвестного качества, это может привести к преждевременному выходу из строя сменных элементов.

Не вносите изменения в конструкцию фильтра.

Внимание! В фильтре используется опасное для жизни напряжение 220 В. Не допускается проведение работ с электрическими компонентами при подключенном электропитании.

Не допускайте попадания воды на элементы электрической схемы. Для подключения фильтра к сети 220 В используйте электрическую розетку евростандарта, при ее отсутствии металлическая рама фильтра должна быть заземлена.

Электромагнитный клапан в процессе работы нагревается, что может стать причиной термических ожогов при соприкосновении с частками тела - прикасаться к поверхности клапана можно только спустя 10 минут после прекращения работы фильтра.

В случае длительного перерыва в использовании рекомендуется слить воду из накопительного бака (при его наличии) и отключить фильтр от систем электро- и водоснабжения.

Срок хранения без нарушения упаковки – 3 года.

Не храните фильтр вблизи аэрозолей и токсичных веществ.

Хранить при температуре +5...+25°C, в закрытых помещениях, не ближе 1 м от отопительных приборов.

ГАРАНТИЙНЫЙ ТАЛОН

Дата изготовления

Заполняет торгующая организация

Дата продажи

Штамп магазина



ГЕЙЗЕР
ФИЛЬТРЫ ДЛЯ ВОДЫ

НАПОМНИТ
О ЗАМЕНЕ
КАРТРИДЖА

НЕ ЗАБУДЬТЕ УСТАНОВИТЬ МОБИЛЬНОЕ ПРИЛОЖЕНИЕ ГЕЙЗЕР!

Зарегистрируйте ваш фильтр или систему в приложении и пользуйтесь преимуществами постоянного клиента Гейзер:

- Напоминания по срокам замены картриджей.
- Оперативная техническая консультация.
- Вызов специалиста для установки или сервиса.
- Скидки и специальные предложения.






ТУ 3697-022-48981941-2024

Декларация о соответствии: ЕАЭС N RU Д-RU.PA06.B.14906/24

Изготовитель: ООО «АКВАТОРИЯ»

195279, Россия, г. Санкт-Петербург, ш. Революции, 69, корп. 6, лит. А

Почтовый адрес: 195279, г. Санкт-Петербург, а/я 379,

+7 (812) 605-00-55, office@geizer.com

www.geizer.com

АДРЕСА СЕРВИСНОЙ СЛУЖБЫ

- Москва
ул. Южнопортовая, 7
+7 (495) 380-07-45
- Санкт-Петербург
ш. Революции, 69
+7 (812) 605-00-55
- Ростов-на-Дону
ул. Вавилова, 67 А
+7 (863) 206-17-94
- Краснодар
ул. Красных Партизан, 459
+7 (861) 221-05-82
+7 (861) 220-44-15
- Красноярск
ул. Глинки, 37 Д, офис 2-1
+7 (391) 264-95-43
- Новосибирск
Северный проезд, 33
+7 (383) 335-78-50
- Уфа
ул. 50 лет Октября, 28
+7 (347) 229-48-91
- Саратов
ул. Большая Казачья, 39
+7 (8452) 49-27-70
- Екатеринбург
ул. Амундсена, 52
+7 (343) 318-26-39
- Латвия, Рига
пр. Бривибас, 403 А
+371 (67) 565-300
- Сербия, Белград
Бульвар Южный, 136
+381 (11) 744-20-77
- Казахстан, Алматы
пр. Райымбека, 221/2
+7 (727) 313-29-68
- Узбекистан, Ташкент,
Шайхантахурский район,
ул. Тахтапуль, 12
+998 (91) 774-87-90