

АКВАФОР®

фильтры для воды

Корпус предфильтра Аквафор Гросс (20") соединение 1"

РУКОВОДСТВО ПО ЭКСПЛУАТАЦИИ (ПАСПОРТ)

1. НАЗНАЧЕНИЕ

В корпус предфильтра устанавливается сменный фильтрующий элемент (модуль) длиной 20", который предназначен для удаления из холодной воды взвесей, ржавчины, песка и других механических примесей.

2. ТЕХНИЧЕСКИЕ ХАРАКТЕРИСТИКИ

Габаритные размеры, мм не более:

длина	185
ширина	225
высота	610

Присоединительная резьба трубная цилиндрическая	G1
Максимальное рабочее давление, кПа (ат)	630 (6,5)
Масса, кг, не более	3,4
Температура воды, °С	+5...+38

3. КОМПЛЕКТАЦИЯ

Корпус в сборе: стакан (1), уплотнительное кольцо (2), крышка (3) с кнопкой (4) и двумя штуцерами G1 (7) в сборе, гайка (5)	1 шт.
Кронштейн (6)	1 шт.
Фиксатор (8)	1 шт.
Ключ пластиковый (9)	1 шт.
Руководство по эксплуатации (паспорт)	1 шт.
Комплект упаковки	1 шт.

4. КАК УСТАНОВИТЬ КОРПУС ПРЕДФИЛЬТРА

Обратите внимание!

Штуцеры (7) установлены герметично. Произведен контроль.

При монтаже не отворачивать!

Установка корпуса предфильтра

– Перед началом установки перекройте водопровод и сбросьте избыточное давление.

– Определите место на стене для установки кронштейна (6).

Учитывайте удобство доступа к корпусу предфильтра при смене фильтрующего модуля. Под корпусом предфильтра следует оставить не менее 40 мм свободного пространства. Крепление кронштейна должно быть достаточно прочным, чтобы выдержать нагрузку 15 кг.

– Просверлите в стене отверстия так, чтобы они совпадали с отверстиями в кронштейне (6).

– Закрепите кронштейн на стене.

– Присоедините корпус предфильтра к кронштейну, вставив полку кронштейна (6) в Г-образные направляющие крышки (3) до совмещения отверстия в крышке и кронштейне, и закрепите фиксатором (8).

Для удобства кронштейн может быть установлен в двух положениях: направление входа/выхода слева направо или справа налево.

– Установите сменный фильтрующий модуль в корпус предфильтра (см. раздел «Установка и замена фильтрующего модуля»).

ВНИМАНИЕ! Важно не перепутать вход и выход предфильтра. Стелки на крышке (3) указывают направление потока воды.

Подсоединение корпуса предфильтра к водопроводу

Подводку следует проводить металлопластиковыми или медными трубами.

Рекомендуется обвязать предфильтр байпасной линией.

После установки сменного фильтрующего модуля в корпус предфильтра:

– Открыв подачу воды, убедитесь, что соединения предфильтра герметичны.

– При обнаружении протечек перекройте подачу воды на предфильтр, сбросьте избыточное давление. Подтяните соединения, откройте подачу воды

и снова проверьте герметичность соединений.

– Если соединения герметичны, водоочиститель готов к работе.

При обнаружении протечек перекройте подачу воды на предфильтр.

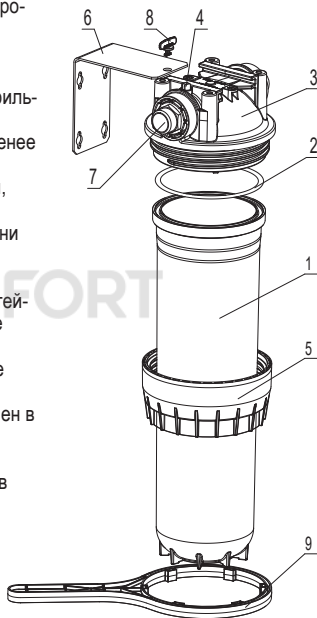


Рис. 1

5. УСТАНОВКА И ЗАМЕНА ФИЛЬТРУЮЩЕГО МОДУЛЯ

В течение срока службы предфильтр не требует специального обслуживания, кроме своевременной замены фильтрующего модуля.

Для установки или замены фильтрующего модуля:

- перекройте подачу воды на предфильтр, сбросьте избыточное давление;
- отверните гайку (5) с помощью пластикового ключа (9), снимите стакан (1) и выньте фильтрующий модуль;
- промойте водой внутренние поверхности крышки (3), стакана (1) и резиновое кольцо (2);
- установите новый фильтрующий модуль;
- соберите предфильтр, накрутив гайку (5) на крышку (3);
- открыв подачу воды, убедитесь, что соединения предфильтра герметичны;
- нажмите кнопку (4) для удаления воздуха из корпуса.

При обнаружении протечек перекройте подачу воды на предфильтр, сбросьте избыточное давление и подтяните соединения.

6. ОБРАТИТЕ ВНИМАНИЕ!

Не рекомендуется производить работу по подключению корпуса предфильтра к водопроводной сети самостоятельно. Рекомендуем обратиться в сервисную службу компании «Аквафор» или региональных дилеров компании «Аквафор».

Изготовитель не несет ответственности за ненадлежащее качество работы по подключению корпуса предфильтра к водопроводной сети, а также за результат этой работы. Ответственность за недостатки этой работы, а также за причинение вреда здоровью или имуществу потребителя, либо иных лиц вследствие этих недостатков, несет исполнитель этой работы.

Корпус предфильтра не предназначен для использования вне отапливаемых помещений.

При транспортировке, хранении и использовании корпуса предфильтра предохраняйте его от ударов и падений, а также от замерзания в нем воды.

Утилизация в соответствии с экологическими, санитарными и иными требованиями, установленными национальными стандартами в области охраны окружающей среды и обеспечения санитарно-эпидемиологического благополучия населения.

7. СРОКИ СЛУЖБЫ И ГАРАНТИИ

Срок службы корпуса предфильтра (кроме сменного фильтрующего модуля) — 5 лет* с даты производства**. По окончании срока службы корпус предфильтра подлежит замене.***

* Независимо от срока начала эксплуатации изделия.

** Дата производства – дата вида ДД ММ ГГГГ, которая указывается производителем в этикетке, размещенной на стакане корпуса предфильтра.

*** Использование изделия по окончании срока службы может привести к нанесению вреда здоровью или имуществу потребителя или других лиц и должно быть прекращено.

Срок хранения корпуса предфильтра до начала эксплуатации – не более 3 лет при температуре от +5 до +40 °С, без нарушения упаковки.

Гарантийный срок* эксплуатации корпуса предфильтра (кроме сменного фильтрующего модуля) распространяется на весь срок службы изделия. Изготовитель освобождается от гарантийных обязательств, если утрачено настоящее руководство с проставленными датами производства и продажи, и отсутствуют иные способы установить сроки эксплуатации изделия.

Изготовитель освобождается от ответственности в случаях:

- нарушения потребителем правил монтажа (установки) изделия, изложенных в настоящем руководстве;
- если сменный фильтрующий модуль, выработавший ресурс, не был своевременно заменен;
- эксплуатации корпуса предфильтра с превышением пределов, установленных техническими требованиями по условиям эксплуатации изделия (см. настоящее руководство).

При наличии претензий к работе корпуса предфильтра следует обратиться к продавцу либо к изготовителю. Не принимаются претензии к корпусам предфильтров, имеющим внешние повреждения.

Изделие не требует предпродажной подготовки. Цена договорная.

* Период, в течение которого в случае обнаружения в товаре недостатка изготовитель обязан удовлетворить требования потребителя, установленные статьями 18 и 29 ЗАКОНА РФ О ЗАЩИТЕ ПРАВ ПОТРЕБИТЕЛЕЙ.

Сервис и поддержка покупателей

По вопросам сервисного и гарантийного обслуживания обратиться в колл-центр.

Россия: 8 800 555-81-00 (звонок по России бесплатный).

Адреса сервисных центров в вашем регионе смотрите на странице www.aquaphor.ru/services или отсканируйте QR-код.

Казахстан: +7 7152 36 41 77.



Изготовитель оставляет за собой право вносить в конструкцию корпуса предфильтра усовершенствования без отражения их в паспорте.

Корпус предфильтра Аквафор Гросс (20") соединение 1" не подлежит подтверждению соответствия требованиям технического регламента ТР ТС 010/2011.
ТУ 3697-042-11139511-2004



Система менеджмента качества компании-изготовителя сертифицирована на соответствие ISO 9001