

# АКВАФОР®

## фильтры для воды

### Корпус предфильтра Аквафор Гросс Миди (10") соединение 1"

#### РУКОВОДСТВО ПО ЭКСПЛУАТАЦИИ (ПАСПОРТ)

#### 1. НАЗНАЧЕНИЕ

В корпус предфильтра устанавливается сменный фильтрующий элемент (модуль) длиной 10", который предназначен для удаления из холодной воды взвесей, ржавчины, песка и других механических примесей.

#### 2. ТЕХНИЧЕСКИЕ ХАРАКТЕРИСТИКИ

Габаритные размеры, мм не более:

длина .....	185
ширина .....	225
высота .....	360

Присоединительная резьба трубная цилиндрическая .....	G1
Максимальное рабочее давление, кПа (ат) .....	630 (6,5)
Масса, кг, не более .....	2,8
Температура воды, °С .....	+5...+38

#### 3. КОМПЛЕКТАЦИЯ

Корпус в сборе: стакан (1), уплотнительное кольцо (2), крышка (3) с кнопкой (4) и двумя штуцерами G1 (7) в сборе, гайка (5) .....	1 шт.
Кронштейн (6) .....	1 шт.
Фиксатор (8) .....	1 шт.
Ключ пластиковый (9) .....	1 шт.
Руководство по эксплуатации (паспорт) .....	1 шт.
Комплект упаковки .....	1 шт.

## 4. КАК УСТАНОВИТЬ КОРПУС ПРЕДФИЛЬТРА

Обратите внимание!

Штуцеры (7) установлены герметично. Произведен контроль.

При монтаже не отворачивать!

### Установка корпуса предфильтра

- Перед началом установки перекройте водопровод и сбросьте избыточное давление.
- Определите место на стене для установки кронштейна (6).

Учитывайте удобство доступа к корпусу предфильтра при смене фильтрующего модуля. Под корпусом предфильтра следует оставить не менее 40 мм свободного пространства. Крепление кронштейна должно быть достаточно прочным, чтобы выдержать нагрузку в 15 кг.

- Просверлите в стене отверстия так, чтобы они совпадали с отверстиями в кронштейне (6).

- Закрепите кронштейн на стене.

- Присоедините корпус предфильтра к кронштейну, вставив полку кронштейна (6) в Г-образные направляющие крышки (3) до совмещения отверстия в крышке и кронштейне, и закрепите фиксатором (8).

Для удобства кронштейн может быть установлен в двух положениях: направление входа/выхода слева направо или справа налево.

- Установите сменный фильтрующий модуль в корпус предфильтра (см. раздел «Установка и замена фильтрующего модуля»).

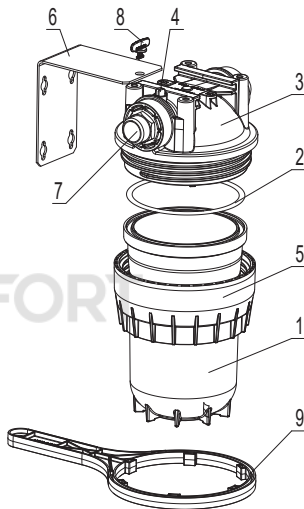


Рис. 1

**ВНИМАНИЕ!** Важно не перепутать вход и выход предфильтра. Стрелки на крышке (3) указывают направление потока воды.

### Подсоединение корпуса предфильтра к водопроводу

Подводку следует проводить металлопластиковыми или медными трубами. Рекомендуется обвязать предфильтр байпасной линией.

После установки сменного фильтрующего модуля в корпус предфильтра:

- Открыв подачу воды, убедитесь, что соединения изделия герметичны.
- При обнаружении протечек перекройте подачу воды на предфильтр, сбросьте избыточное давление. Подтяните соединения, откройте подачу воды и снова проверьте герметичность соединений.
- Если соединения герметичны, предфильтр готов к работе.

При обнаружении протечек перекройте подачу воды на предфильтр.

## 5. УСТАНОВКА И ЗАМЕНА ФИЛЬТРУЮЩЕГО МОДУЛЯ

В течение срока службы предфильтр не требует специального обслуживания, кроме своевременной замены фильтрующего модуля.

Для установки или замены фильтрующего модуля:

- перекройте подачу воды на предфильтр, сбросьте избыточное давление;
- отверните гайку (5) с помощью пластикового ключа (9), снимите стакан (1) и выньте фильтрующий модуль;
- промойте водой внутренние поверхности крышки (3) и стакана (1), а так же резиновое кольцо (2);
- установите новый фильтрующий модуль;
- соберите предфильтр, накрутив гайку (5) на крышку (3);
- открыв подачу воды, убедитесь, что соединения предфильтра герметичны;
- нажмите кнопку (4) для удаления воздуха из корпуса.

При обнаружении протечек перекройте подачу воды на предфильтр, сбросьте избыточное давление и подтяните соединения.

## 6. ОБРАТИТЕ ВНИМАНИЕ!

Не рекомендуется производить работу по подключению корпуса предфильтра к водопроводной сети самостоятельно. Рекомендуем обратиться в сервисную службу компании «Аквафор» или региональных дилеров компании «Аквафор».

Изготовитель не несет ответственности за ненадлежащее качество работы по подключению корпуса предфильтра к водопроводной сети, а также за результат этой работы. Ответственность за недостатки этой работы, а также за причинение вреда здоровью или имуществу потребителя, либо иных лиц вследствие этих недостатков, несет исполнитель этой работы.

Корпус предфильтра не предназначен для использования вне отапливаемых помещений.

При транспортировке, хранении и использовании корпуса предфильтра предохраняйте его от ударов и падений, а также от замерзания в нем воды.

Утилизация в соответствии с экологическими, санитарными и иными требованиями, установленными национальными стандартами в области охраны окружающей среды и обеспечения санитарно-эпидемиологического благополучия населения.

## 7. СРОКИ СЛУЖБЫ И ГАРАНТИИ

Срок службы корпуса предфильтра (кроме сменного фильтрующего модуля) – 5 лет\* с даты производства\*\*. По окончании срока службы корпус предфильтра подлежит замене.\*\*\*

\* Независимо от срока начала эксплуатации изделия.

\*\* Дата производства – дата вида ДД ММ ГГГГ, которая указывается производителем в этикетке, размещенной на стакане корпуса предфильтра.

\*\*\* Использование изделия по окончании срока службы может привести к нанесению вреда здоровью или имуществу потребителя или других лиц и должно быть прекращено.

Срок хранения корпуса предфильтра до начала эксплуатации – не более 3 лет при температуре от +5 до +40 °С, без нарушения упаковки.

Гарантийный срок\* эксплуатации корпуса предфильтра (кроме сменного фильтрующего модуля) распространяется на весь срок службы изделия. Изготовитель освобождается от гарантийных обязательств, если утрачено настоящее руководство с проставленными датами производства и продажи, и отсутствуют иные способы установить сроки эксплуатации изделия.

Изготовитель освобождается от ответственности в случаях:

- нарушения потребителем правил монтажа (установки) изделия, изложенных в настоящем руководстве;
- если сменный фильтрующий модуль, выработавший ресурс, не был своевременно заменен;
- эксплуатации корпуса предфильтра с превышением пределов, установленных техническими требованиями по условиям эксплуатации изделия (см. настоящее руководство).

При наличии претензий к работе корпуса предфильтра следует обратиться к продавцу либо к изготовителю. Не принимаются претензии к корпусам предфильтров, имеющим внешние повреждения.

Изделие не требует предпродажной подготовки. Цена договорная.

---

\* Период, в течение которого в случае обнаружения в товаре недостатка изготовитель обязан удовлетворить требования потребителя, установленные статьями 18 и 29 ЗАКОНА РФ О ЗАЩИТЕ ПРАВ ПОТРЕБИТЕЛЕЙ.

---

### Сервис и поддержка покупателей

По вопросам сервисного и гарантийного обслуживания обратиться в колл-центр.

**Россия:** 8 800 555-81-00 (звонок по России бесплатный).

Адреса сервисных центров в вашем регионе смотрите на странице [www.aquaphor.ru/services](http://www.aquaphor.ru/services) или отсканируйте QR-код.

**Казахстан:** +7 7152 36 41 77.



---

Изготовитель оставляет за собой право вносить в конструкцию корпуса предфильтра усовершенствования без отражения их в паспорте.

Корпус предфильтра Аквафор Гросс Миди (10") соединение 1" не подлежит подтверждению соответствия требованиям технического регламента ТР ТС 010/2011.  
ТУ 3697-042-11139511-2004



Система менеджмента качества компании-изготовителя сертифицирована на соответствие ISO 9001