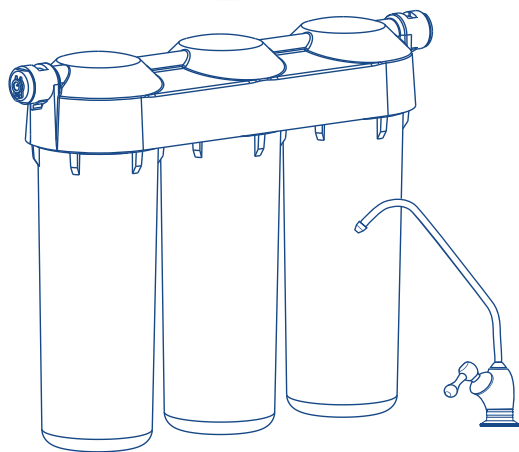


ГЕЙЗЕР

фильтры для воды

СТАЦИОНАРНЫЙ ФИЛЬТР ДЛЯ ВОДЫ



Инструкция по эксплуатации

МОДИФИКАЦИИ:

ГЕЙЗЕР КЛАССИК

- для мягкой воды
- для жесткой воды
- для железистой воды
- для комплексной очистки

ГЕЙЗЕР СТАНДАРТ

- для мягкой воды
- для жесткой воды

ГЕЙЗЕР ЗВК

- ЗВК Люкс
- ЗВК Люкс для жесткой воды

ГЕЙЗЕР МАКС

- для жесткой воды

© KOMFORT

Благодарим Вас за покупку фильтра для воды Гейзер!

Наши разработки и технологии позволяют обеспечить безупречное качество воды в Вашем доме.

Все функциональные возможности, а также способ установки фильтра Гейзер, описаны в данной инструкции. Внимательно прочитайте ее и сохраните для обращения к ней в дальнейшем.

В комплект фильтра входит все необходимое для использования сразу после установки.

СОДЕРЖАНИЕ:

Назначение	4
Технические характеристики.....	4
Модификации фильтров.....	4
Фильтрующие материалы и картриджи	5
Срок службы и ресурс картриджей	6
Комплект поставки.....	6
Подключение.....	6
Начало работы	10
Особенности конструкции	10
Отсоединение трубок	12
Обслуживание фильтра.....	12
Замена картриджей.....	13
Очистка и регенерация картриджа Арагон.....	14
Очистка картриджа БС/WsFe от солей жесткости.....	15
Гарантийные обязательства.....	16
Меры предосторожности. Хранение и транспортировка.....	17
Сервисная служба	18

НАЗНАЧЕНИЕ

Фильтры Гейзер используются для доочистки водопроводной воды от вредных примесей, таких как железо, бактерии, хлорорганические и органические примеси, хлор, тяжелые металлы, нитраты, механические частицы, избыток солей жесткости (в зависимости от модели), а также для корректировки ее минерального состава.

ТЕХНИЧЕСКИЕ ХАРАКТЕРИСТИКИ

Рекомендуемая скорость фильтрации (не более)	Стандарт, Классик, ЗВК	3 л/мин
	Макс	1,5 л/мин
Максимальное рабочее давление		6 атм
Периодичность регенерации картриджа БС/WsFe, при жёсткости 4-6 мг-экв/л (при наличии в комплектации)		200–400 л
Температура очищаемой воды		+4...+40 °С
Габаритные размеры фильтра в сборе (не более)		390x295x110 мм
Масса без упаковки (не более)		6,5 кг

МОДИФИКАЦИИ ФИЛЬТРОВ

Модель	Первая ступень	Вторая ступень	Третья ступень	Применение	Кран
Классик для мягкой воды	PP, PPU, ПФМ	Арагон М +В(Са)	БАФ	мягкая вода	№3
Классик для жесткой воды	PP, PPU, ПФМ	Арагон 2	БАФ	жесткая вода	
Классик для железистой воды	БА	Арагон	БАФ	железистая вода	
Классик для комплексной очистки	Арагон 2	БС/WsFe	БАФ	сверхжесткая вода	
Стандарт для мягкой воды	PP/PPU/ПФМ	БАФ	СВС	мягкая вода	
Стандарт для жесткой воды	PP/PPU/ПФМ	БС/WsFe	БАФ	жесткая вода	
ЗВК Люкс	PP/PPU/ПФМ	СВС	СВС	мягкая вода	
ЗВК Люкс для жесткой воды	PP/PPU/ПФМ	БС/WsFe	СВС	жесткая вода	
Макс	АкваСофт	Арагон Макс	СВС Ag	жесткая вода	№6

ФИЛЬТРУЮЩИЕ МАТЕРИАЛЫ И КАРТРИДЖИ

Механический картридж из вспененного полипропилена (**ПФМ, PP**) или из полипропиленового шнура (**PPY**) очищает воду от грязи, взвешенных частиц и нерастворимых примесей размером более 5 мкм.

Арагон – картридж для комплексной очистки и коррекции pH воды, состоящий из микропористого ионообменного полимера. Он позволяет комплексно удалять из воды широкий спектр вредных примесей: избыточные бактерии, железо, марганец, тяжелые металлы, хлор, механические частицы и органические соединения.

Арагон М – картридж для мягкой воды. Картридж удаляет вредные примеси, но при этом сохраняет полезные соли кальция. В картридж дополнительно установлен дозатор микроэлементов В(Са).

Арагон 2 – картридж для жесткой и железистой воды. Композитный картридж на основе материала Арагон и ионообменной смолы, с увеличенным ресурсом по удалению солей жесткости, марганца, железа (растворенного и коллоидного) и тяжелых металлов (кадмия, свинца и др.).

Арагон МАКС – уникальный картридж, разработанный для очистки жесткой воды. Благодаря наличию в составе специальной ионообменной смолы и сбалансированной структуре материала Арагон МАКС, обеспечивается бесперебойная и качественная работа картриджа на протяжении всего ресурса.

БАФ – картридж, содержащий мультикомпонентную загрузку. Удаляет хлор и органические примеси, растворенное железо и тяжелые металлы.

BC/WsFe – картридж для жесткой воды. Содержит ионообменную смолу пищевого класса для умягчения воды (удаления солей жесткости). Картридж можно использовать многократно после регенерации.

БА – картридж для железистой воды. В картридже используется каталитическая загрузка (кальцит) для удаления из воды растворенного и взвешенного железа. Понижает кислотность воды, ускоряет процесс окисления растворенного железа и соединений других металлов, что позволяет образовавшемуся осадку задерживаться внутри картриджа.

АкваСофт – композитный картридж, обладающий повышенной емкостью, который удаляет из воды избыточные соли жесткости. Фильтрующей средой служит специальная смесь ионообменных смол пищевого класса, что позволяет равномерно распределить ресурс загрузки на весь период работы.

СВС/СВС Ag – картридж, изготовленный по технологии карбон-блок, из высококачественного кокосового угля, позволяющий удалить из воды остаточный хлор и хлорорганические примеси. Серебро в составе картриджа СВС Ag блокирует размножение бактерий.

СРОК СЛУЖБЫ И РЕСУРС КАРТРИДЖЕЙ

Картридж	Срок службы ^[1] , мес.	Ресурс ^[1] , л
PP, PPU, ПФМ	12	до 20 000
Арагон М	12	до 10 000 ^[3]
Арагон 2	12	до 10 000 ^{[2] [3]}
Арагон	12	до 10 000 ^{[2] [3]}
BC/WsFe	12	до 10 000 ^{[2] [3]}
БАФ	18	до 12 000 ^[2]
БА	6-8	до 2 000 ^[2]
АкваСофт	6-12	до 10 000
Арагон Макс	6-12	до 10 000
СВС/СВС Аg	12	до 10 000

КОМПЛЕКТ ПОСТАВКИ^[4]

- фильтр в сборе
- ключ для корпуса картриджа
- ключ для донной заглушки^[5]
- кран для чистой воды с комплектом подключения
- трубка соединительная 1/4"
- тройник-адаптер (с краном)
- инструкция
- упаковка

ПОДКЛЮЧЕНИЕ

РЕКОМЕНДАЦИИ ПО ПОДКЛЮЧЕНИЮ И ИСПОЛЬЗОВАНИЮ

- подключение производится квалифицированным специалистом или представителем предприятия-изготовителя
- при самостоятельном подключении в точности следуйте инструкции
- не рекомендуется без необходимости разбирать заводские соединения
- все фильтры прошли испытание на герметичность и гидроудар, поэтому внутри корпусов картриджей может оставаться вода

ПОДКЛЮЧЕНИЕ ФИЛЬТРА

1. Перед установкой необходимо выдержать фильтр при комнатной температуре не менее 3-х часов.
2. Перед началом работ перекройте подачу холодной воды к месту подключения (рис. 1) и сбросьте давление воды в системе, открыв вентиль смесителя.
3. Достаньте фильтр из упаковочной коробки.
4. Убедитесь, что все корпуса картриджей надежно затянуты^[6]. При необходимости подтяните их.

^[1] Зависит от степени загрязненности исходной воды.

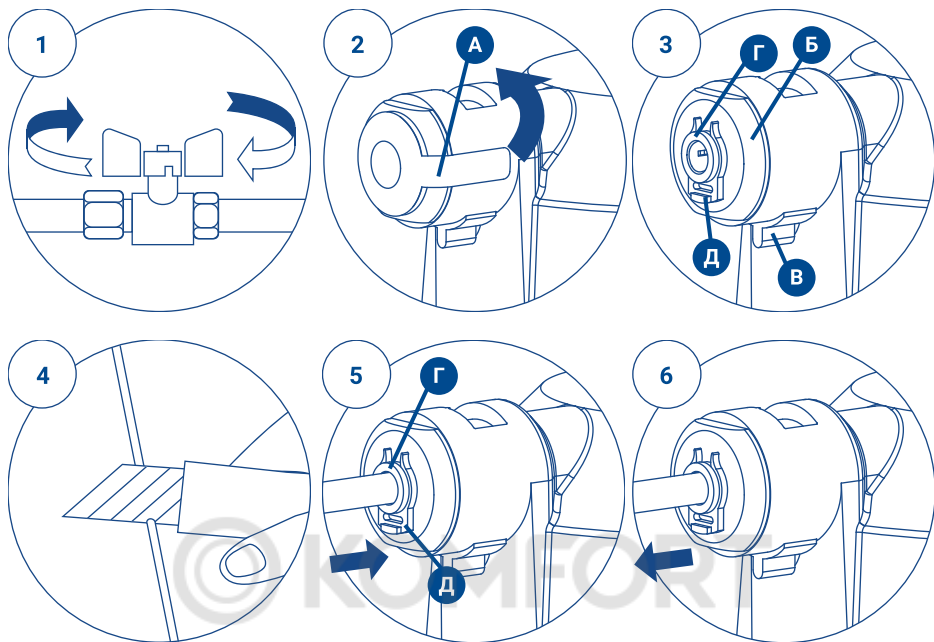
^[2] При содержании железа в воде до 1 мг/л и жесткости до 3 мг-экв/л.

^[3] С учетом регенерации.

^[4] Производитель оставляет за собой право вносить в конструкцию и комплектацию системы незначительные улучшения без отражения в данной инструкции.

^[5] Если в модификации фильтра присутствует картридж Арагон/Арагон 2/Арагон Макс/Арагон М.

^[6] Периодически проверяйте надежность затяжки корпусов картриджей и подтягивайте их по мере необходимости.



Внимание! Положение вертикальной наклейки на корпусе картриджа строго по центру лицевой части фильтра не гарантирует герметичности соединения. Положение наклейки может смещаться при затяжке резьбового соединения корпуса.

5. Отклейте защитную наклейку (А) (рис. 2).

6. Проверьте, что входной и выходной фитинги (Б) установлены правильно (фаска под ключ расположена горизонтально) и зафиксированы фиксирующей скобкой (В) (рис 3.).

7. Проверьте наличие пластиковой цанги (Г) и стопорной клипсы (Д) (рис. 3).

Внимание! При повреждении или отсутствии пластиковой цанги (Г) эксплуатация фильтра не допускается.

8. Разрежьте трубку из комплекта поставки на две части (рис. 4) и вставьте каждую из них в входной и выходной фитинги: вставьте трубку в фитинг через пластиковую цангу (Г) и стопорную клипсу (Д) до упора (рис. 5). Для герметизации соединения приложите дополнительное усилие, при этом трубка утопится еще примерно на 3 мм и будет плотно обжата резиновым кольцом уплотнительного соединения. Потяните трубку для проверки соединения (рис. 6).

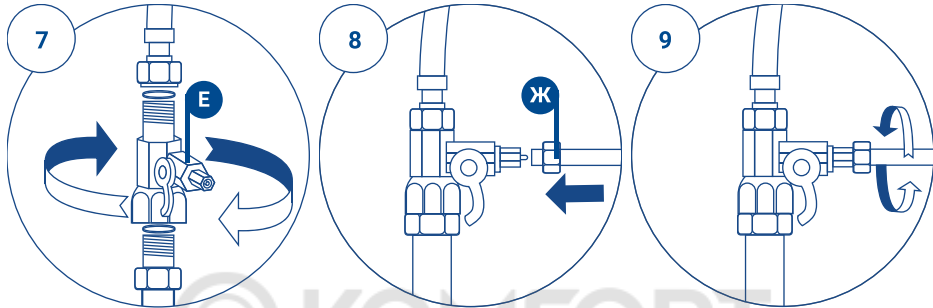
Внимание! Вход – первая ступень, выход – третья ступень (Модификации фильтров, стр. 4).

9. Установите фильтр в удобном для эксплуатации месте. При креплении фильтра к вертикальной поверхности, высота от пола до нижней точки корпуса должна быть не менее 15 см, для удобной замены картриджа. Для удобства, вы можете поменять направление движения потока (стр. 10-11).

ПОДКЛЮЧЕНИЕ К ВОДОПРОВОДУ

Убедитесь, что подача воды к месту подключения перекрыта!

1. Установите тройник-адаптер (Е) на магистраль холодной воды, уплотнив соединения уплотнительными шайбами, поставляемыми в комплекте (рис. 7).
2. В гайку (Ж) вставьте пластиковую трубку (рис. 8). Конец трубки наденьте на штуцер тройника-адаптера до упора и плотно закрутите гайку (рис. 9).



ПОДКЛЮЧЕНИЕ КРАНА ЧИСТОЙ ВОДЫ

1. Просверлите в мойке отверстие диаметром Ø12 мм.
2. Произведите сборку крана в следующей последовательности (см. Схема подключения, стр.9):

- излив крана
- кран
- чашка декоративная
- резиновая прокладка большая
- резиновая прокладка малая
- шайба пластмассовая
- гайка крепежная с гроверной шайбой
- пистон
- упорное пластиковое кольцо
- гайка

3. Закрепите кран на мойке.
4. Подключите фильтр к крану чистой воды (рис. 10):

- В гайку (И) проденьте пластиковую трубку. Наденьте на конец трубки упорное пластиковое кольцо (К), таким образом, чтобы трубка не выступала за пластиковое кольцо.
- Пистон (Л) вставьте внутрь трубки до упора.
- Закрутите гайку на резьбовой шток крана.

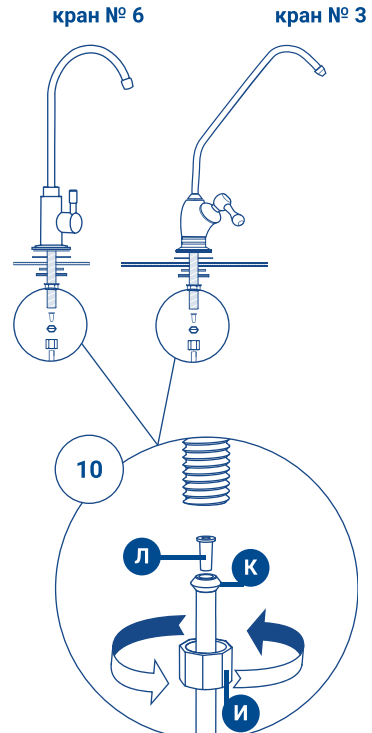
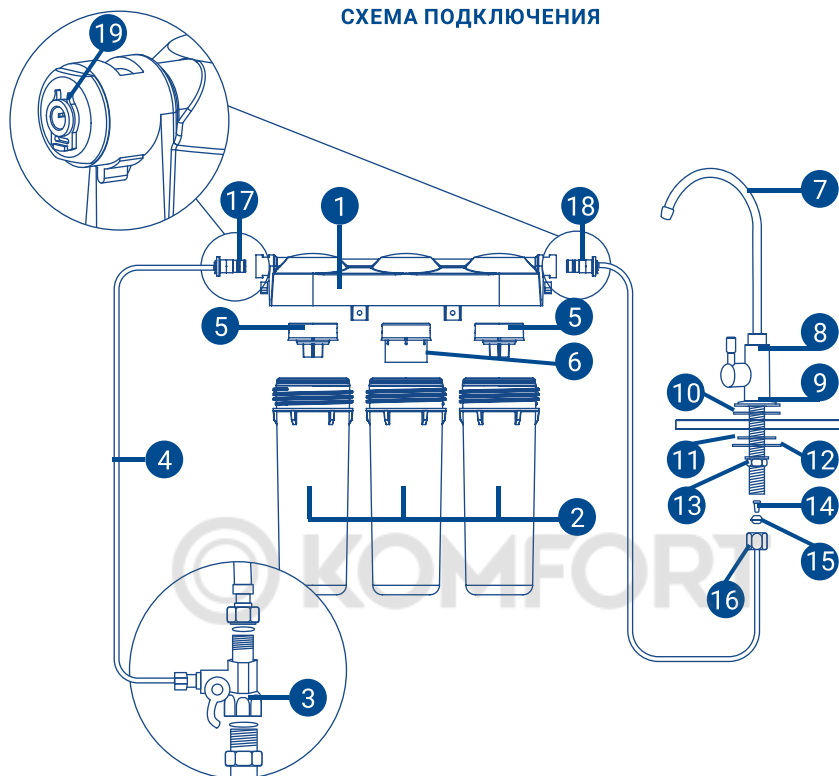


СХЕМА ПОДКЛЮЧЕНИЯ



- | | |
|---|---------------------------------------|
| 1 Скоба (моноблок) | 10 Резиновая прокладка большая |
| 2 Корпуса с картриджами | 11 Резиновая прокладка малая |
| 3 Тройник-адаптер (с краном) | 12 Шайба пластмассовая |
| 4 Трубка соединительная 1/4" | 13 Гайка крепежная с гроверной шайбой |
| 5 Вставка крепления картриджа | 14 Пистон |
| 6 Вставка резьбовая крепления картриджа Арагон [®] | 15 Упорное пластиковое кольцо |
| 7 Излив крана | 16 Гайка |
| 8 Кран | 17 Входной фитинг |
| 9 Чашка декоративная | 18 Выходной фитинг |
| | 19 Стопорная клипса |

Указанные на схеме детали могут отличаться от фактических.

Производитель оставляет за собой право вносить улучшения в комплектацию изделия без отражения в данной инструкции.

[®] Для фильтров Гейзер Классик и Гейзер Макс место установки вставки см. в таблице на стр. 4.

НАЧАЛО РАБОТЫ

1. После подключения фильтра к водопроводу и крану чистой воды, закройте вентиль смесителя, кран чистой воды и кран на тройнике-адаптере.
2. Откройте подачу воды к месту подключения фильтра и проверьте герметичность соединений тройника-адаптера.
3. Откройте кран тройника-адаптера, откройте кран чистой воды. Подождите, пока система полностью заполнится водой (вода из крана начнет идти сплошным потоком) и закройте кран чистой воды.
4. Проверьте герметичность всех соединений. В случае обнаружения течи пересоберите соединение.
5. Промойте картриджи, пропустив воду через фильтр в течение 2–5 минут. Рекомендуем убедиться, что скорость потока воды из крана не превышает рекомендуемую (стр. 4). При превышении скорости уменьшите ее путем частичного перекрытия крана на тройнике-адаптере.
6. Фильтр готов к работе.

Промывку картриджей также следует производить после их замены и после длительного (более 5 суток) перерыва в эксплуатации фильтра.

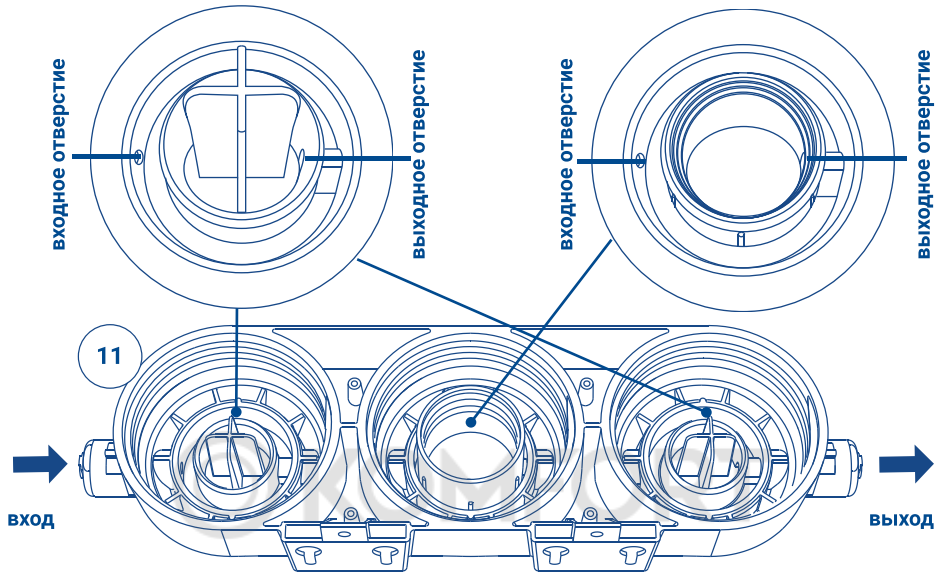
После установки нового фильтра или смены картриджей в системе остается воздух. Это приводит к избыточной аэрации воды (вода может иметь молочно-белый цвет). По мере работы фильтра, воздух из системы уйдет, и очищенная вода станет прозрачной.

ОСОБЕННОСТИ КОНСТРУКЦИИ

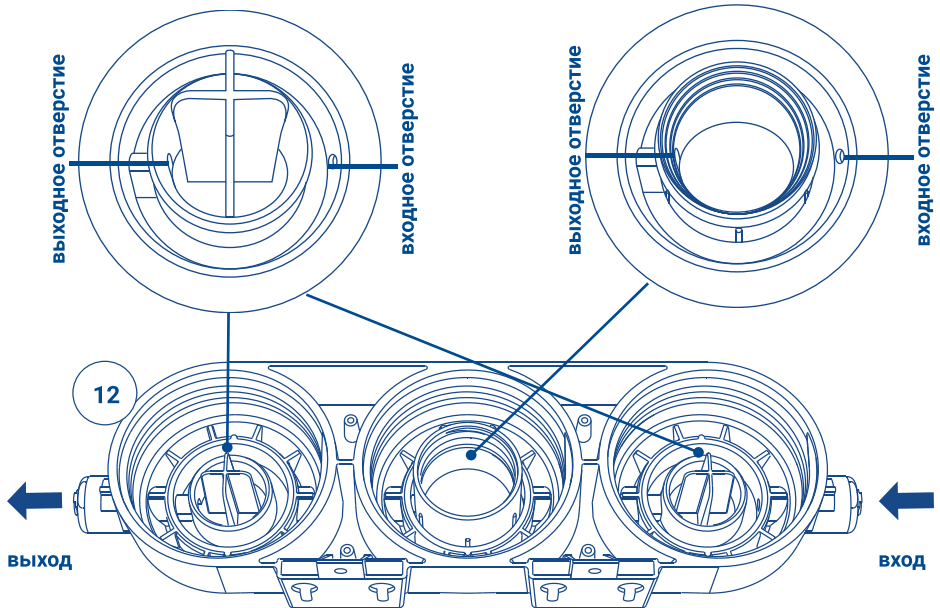
Запатентованная (Патент №2014135903) система установки картриджа позволяет в фильтрах Гейзер Стандарт изменить направление потока воды. Для этого открутите корпус картриджей, выньте из скобы (моноблока) вставки (п. 5, п. 6 стр. 9), разверните их на 180° и установите в таком положении в скобу (моноблок) (рис. 11-12), тем самым изменив направление потока воды, и поменяйте местами первый и последний картриджи.

Для модификации фильтра Классик для комплексной очистки необходимо поменять местами не только картриджи, но и вставки 1-ой и 3-ей ступеней (развернув их на 180°).

ПРЯМОЙ ПОТОК ВОДЫ

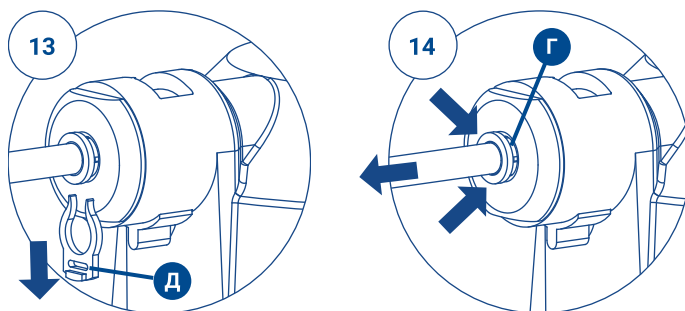


ОБРАТНЫЙ ПОТОК ВОДЫ



ОТСОЕДИНЕНИЕ ТРУБОК

1. Снимите стопорную клипсу (Д) (рис. 13).
2. Нажмите на пластиковую цангу (Г) у основания (рис. 14).
3. Вытягивайте пластиковую трубку, удерживая пластиковую цангу прижатой (рис. 14).



ОБСЛУЖИВАНИЕ ФИЛЬТРА

Показания к обслуживанию	Картридж	Вид обслуживания
Заметное снижение скорости фильтрации	Арагон М, Арагон, Арагон 2	Механическая очистка. Регенерация
Появление признаков накипи/ снижение напора воды	Арагон Макс, АкваСофт, СВС Ag	Поменять комплект картриджей
Образование накипи и мутной пленки на воде при кипячении	Арагон 2 БС/ WsFe	Регенерация (очистка от солей жесткости)
Снижение качества и напора воды	РР, РРУ, ПФМ, БАФ, БА, СВС	Замена

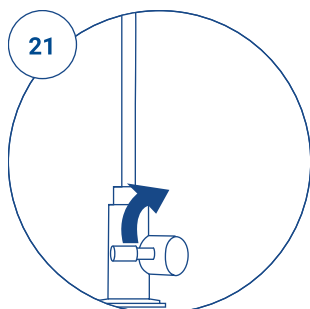
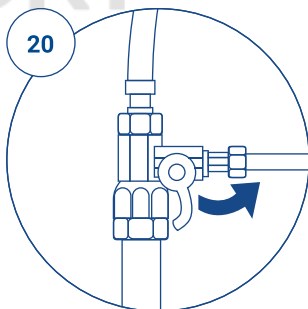
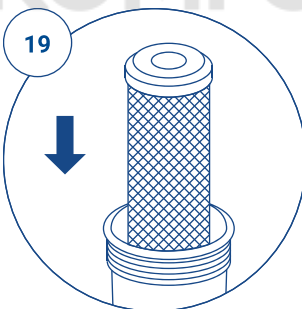
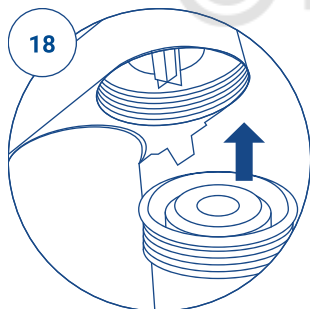
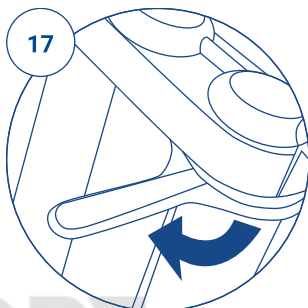
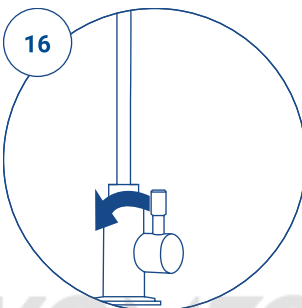
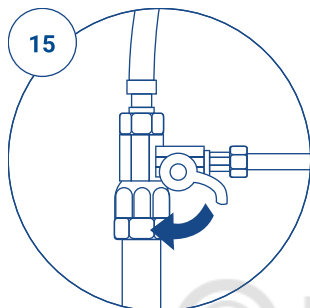
По истечении ресурса или срока службы картриджей они подлежат замене.

Внимание! При замене рекомендуется использовать только картриджи Гейзер. Несоблюдение этого требования может привести к изменению функциональных и технических характеристик фильтра.

ЗАМЕНА КАРТРИДЖЕЙ

1. Перекройте воду на входе, закрыв кран тройника-адаптера (рис. 15). Откройте кран чистой воды для сброса давления в системе (рис. 16).

2. При помощи ключа открутите корпус картриджа (рис. 17), проверьте состояние уплотнительных колец и при необходимости замените их, затем поменяйте соответствующий картридж (рис. 18, рис. 19). При замене картриджа Арагон, открутите его из резьбовой вставки (рис. 22), а затем закрутите новый картридж.



3. Уплотнительные кольца перед повторной установкой рекомендуется смазать силиконовой смазкой с пищевым допуском или вазелином (не путать с герметиком).

4. Установите корпус картриджа на место и затяните ключом. При необходимости, таким же образом замените оставшиеся картриджи.

5. Откройте подачу воды (рис. 20), после заполнения фильтра водой, закройте кран чистой воды (рис. 21), проверьте фильтр на герметичность.

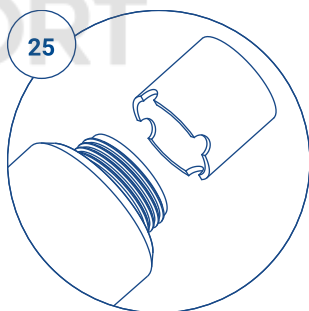
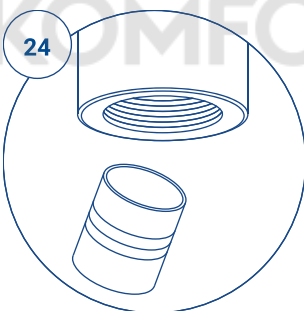
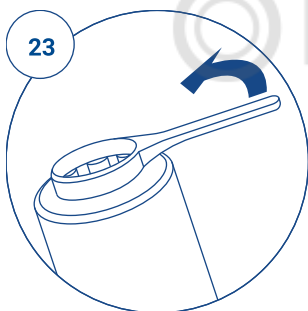
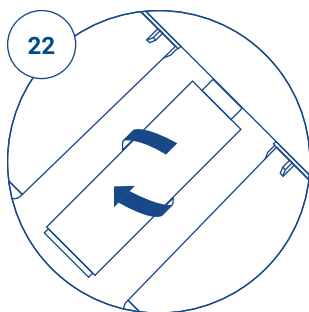
ОЧИСТКА И РЕГЕНЕРАЦИЯ КАРТРИДЖА АРАГОН

Перекройте воду на входе (рис. 15). Откройте кран чистой воды для сброса давления в системе (рис. 16).

Механическая очистка и замена минерализатора (входит в стандартную комплектацию модели для мягкой воды)

1. Открутите корпус с картриджем Арагон ключом, входящим в комплект поставки, и открутите картридж из крышки (рис. 22). Слейте из него воду.
2. Очистите внешнюю поверхность картриджа мягкой губкой или щеткой под струей воды.
3. Ключом для донной заглушки открутите из картриджа донную заглушку (рис. 23) и извлеките использованный дозатор (рис. 24).

При замене картриджа Арагон М на новый перед установкой дозатора необходимо вынуть из верхней части использованного картриджа ограничивающую пластиковую вставку «В» и установить ее в новый (рис. 25).



4. Снимите крышку с нового дозатора и вставьте его открытой стороной вверх.
5. Закрутите донную заглушку.

Если вы не будете проводить очистку картриджа от железа, тяжелых металлов и солей жёсткости, то соберите фильтр в обратном порядке и промойте его 1-2 минуты.

Регенерация картриджей Арагон (очистка от железа, тяжелых металлов и солей жесткости)

Перед регенерацией необходимо выполнить механическую очистку картриджа

1. В эмалированной или стеклянной посуде приготовьте 3 литра 3% раствора лимонной кислоты (30 г или 2 столовые ложки на 1 литр воды).
2. Поставьте картридж Арагон в мойку или емкость и заливайте через горловину внутрь картриджа приготовленный раствор лимонной кислоты небольшими порциями, давая ему вытекать через стенки картриджа. Процедуру повторять до тех пор, пока вытекающий через стенки картриджа раствор не станет прозрачным.
3. Установите картридж в корпус и залейте через горловину внутрь картриджа приготовленный раствор лимонной кислоты (около 0,6 л). Раствор должен заполнить весь картридж и корпус. Оставьте картридж в растворе на 6-12 часов.
4. Извлеките картридж из корпуса и слейте раствор.

5. Поставьте картридж Арагон в мойку или емкость и заливайте около 3 л воды внутрь картриджа через горловину небольшими порциями, давая ей вытекать через стенки картриджа.
6. Приготовьте 0,6 л 2% раствора соды (1 чайная ложка на 0,6л воды).
7. Установите картридж Арагон в корпус и залейте через горловину внутрь картриджа приготовленный раствор соды небольшими порциями. Раствор должен заполнить весь картридж и корпус. Оставьте картридж в растворе на 30-60 минут.
8. Извлеките картридж из корпуса и слейте раствор.
9. Соберите фильтр, установив картридж на свое место.
10. Пропустите через фильтр воду в течение 5 минут. Убедитесь в отсутствии течи.
11. Фильтр готов к работе.

ОЧИСТКА КАРТРИДЖА БС/ WsFe ОТ СОЛЕЙ ЖЕСТКОСТИ (РЕГЕНЕРАЦИЯ)

1. Открутите корпус картриджа ключом, входящим в комплект. Извлеките картридж БС/WsFe из корпуса. Открутите крышку картриджа и пересыпьте его содержимое в стеклянную или пластиковую емкость объемом не менее 2 л.
2. Приготовьте 1 литр насыщенного раствора поваренной нейодированной соли (300 г соли на 1 литр воды) и залейте им ионообменную смолу.
Внимание! Возможно бурление раствора из-за выходящего из смолы воздуха. Это нормальное явление.
3. Перемешайте содержимое емкости и оставьте на 1–2 часа, периодически перемешивая.
4. Аккуратно слейте раствор соли. Залейте смолу холодной водой. Перемешайте, слейте воду. Повторите операцию еще два раза.
5. Пересыпьте смолу обратно в картридж и закрутите крышку.
6. Установите картридж в корпус. При необходимости замените уплотнительные кольца. Уплотнительное кольцо перед установкой рекомендуется смазать силиконовой смазкой с пищевым допуском (не путать с герметиком) или вазелином. Установите корпус на место в фильтр и затяните ключом.
7. Проверьте герметичность системы, открыв подачу воды на фильтр. Промойте фильтр в течении 2-5 мин.
8. Фильтр готов к работе.

Внимание! При проведении регенерации необходимо избегать попадания промывочных растворов в глаза, так как это может вызывать болевые ощущения. При попадании промывочных растворов в глаза тщательно промойте их водой!

ГАРАНТИЙНЫЕ ОБЯЗАТЕЛЬСТВА

Гарантийный срок фильтров Гейзер Стандарт, Гейзер Классик и Гейзер ЗВК — 3 года со дня продажи, Гейзер Макс — 5 лет со дня продажи.

При отсутствии даты продажи и штампа торгующей организации, срок гарантии исчисляется с даты выпуска фильтра. Гарантия не распространяется на сменные элементы.

Если характеристики исходной воды существенно превышают приведенные требования, то ресурс сменных элементов может отличаться от указанных в данной инструкции.

Изготовитель снимает с себя ответственность за работу фильтра и возможные последствия (гарантия не распространяется в случаях, если:

- дефекты, возникли по вине потребителя или третьих лиц в результате нарушений правил перевозки, хранения, монтажа и условий эксплуатации, указанных в данной инструкции по эксплуатации;
- имеются недостатки работ по монтажу, выполняемых в момент подключения, равно как и после монтажа, повлекшие причинение вреда здоровью и/или имуществу потребителя либо третьих лиц по причине нарушения нормативов, требований и инструкций по установке и эксплуатации товара;
- технические параметры товара не находятся в пределах, установленных изготовителем в данной инструкции по эксплуатации; фильтр или комплектующие имеют механические повреждения; при подключении и эксплуатации не соблюдались требования данной инструкции;
- преждевременный выход из строя частей изделия произошел по причине несвоевременной замены комплектующих или эксплуатации изделия в условиях, не соответствующих требованиям к исходной воде, установленным данной инструкцией;
- пользователем были самостоятельно внесены изменения в конструкцию в ходе ремонта или модернизации;
- картриджи выработали свой ресурс;
- если повреждения вызваны использованием нестандартных (неоригинальных) и (или) некачественных (поврежденных) расходных материалов, принадлежностей, запасных частей, элементов и иных устройств. Под нестандартными (неоригинальными) расходными материалами, принадлежностями, запасными частями, элементами и иными устройствами понимаются любые товары на которых отсутствует изображение торговой марки «Гейзер».
- фильтр использовался не по назначению (для очистки агрессивных жидкостей);
- имели место обстоятельства непреодолимой силы и другие случаи, предусмотренные законодательством.

Срок службы системы — 10 лет.

ПО ВОПРОСАМ ГАРАНТИЙНОГО ОБСЛУЖИВАНИЯ ОБРАЩАТЬСЯ:

ГАРАНТИЙНЫЙ ТАЛОН

Дата выпуска

Заполняет торгующая организация

Дата продажи _____

Штамп магазина _____

МЕРЫ ПРЕДОСТОРОЖНОСТИ. ХРАНЕНИЕ И ТРАНСПОРТИРОВКА

Предохраняйте фильтр от ударов, падений, воздействия прямого солнечного света и отрицательных температур. Транспортировка фильтра допускается в любых закрытых транспортных средствах (кроме неотапливаемых отсеков самолетов) в соответствии с правилами и нормами перевозки, действующими на данном виде транспорта.

Срок хранения – 3 года.

Хранение фильтра производится в упакованном виде, на расстоянии не менее 1 м от отопительных приборов, при температуре от +4 до +25 °С.

Не допускается воздействие аэрозолей, агрессивных и пахучих веществ.

Утилизация в соответствии с санитарными, экологическими и иными требованиями, установленными национальными стандартами в области охраны окружающей среды.



ГАРАНТИЙНЫЙ ТАЛОН НА ПОДКЛЮЧЕНИЕ

остается
у покупателя



Модель фильтра _____ Дата установки «___» _____ 20__ г.

Адрес установки _____

ФИО представителя _____ Подпись _____

Стандартное подключение ДА НЕТ

(причина отказа)

Выполнены дополнительные работы: _____

АКТ ВЫПОЛНЕННЫХ РАБОТ

забирается представителем
сервисной службы



Модель фильтра _____ Дата установки «___» _____ 20__ г.

Адрес установки _____

ФИО представителя _____ Подпись _____

Стандартное подключение ДА НЕТ

(причина отказа)

Выполнены дополнительные работы: _____

ФИО покупателя _____

Контактный телефон _____ / e-mail _____

Согласен получать информацию о специальных предложениях компании (e-mail)

Претензий к установке не имею _____

(подпись покупателя)
(штамп магазина)

ТАЛОН

на бесплатную установку
бытового стационарного фильтра

СТАНДАРТНОЕ ПОДКЛЮЧЕНИЕ

Производится бесплатно только на трубы диаметром 1/2 дюйма и при наличии крана для отключения воды непосредственно в квартире. Состоит из следующих видов работ с использованием поставляемого с фильтром комплекта для подключения:

- установка тройника-адаптера в подводящую водопроводную трубу;
- установка крана для чистой воды на мойку;
- монтаж фильтра и подводящей арматуры;
- проверка системы на герметичность и функциональность.

Данный талон дает право на бесплатное подключение бытового стационарного фильтра компании ГЕЙЗЕР в Санкт-Петербурге (в пределах КАД, кроме населенных пунктов: Кронштадт, Стрельна, Петергоф, Ломоносов, Лисий Нос и их окрестностей), Москве (в пределах МКАД), Ростове-на-Дону, Краснодаре, Красноярске, Новосибирске, Уфе, Саратове, Екатеринбурге.

ОТДЕЛЬНО ОПЛАЧИВАЕТСЯ

- выезд представителя предприятия-изготовителя в нерабочее время;
- выезд представителя предприятия-изготовителя за пределы зоны, указанной в пункте «Стандартное подключение»;
- подключение к существующим точкам водоснабжения, где не обеспечено гибкое соединение и требуется изменение конструкции трубопровода с применением специального инструмента и дополнительных материалов и комплектующих;
- установка крана для чистой воды на поверхности, изготовленной из материала, требующего применения специального оборудования (чугун, керамогранит и другие искусственные материалы). В некоторых случаях установка крана невозможна: мойка из закаленного стекла и др. материалов сверления отверстий, в которых, несет риск разрушения изделия.

Сервисная служба предприятия-изготовителя не несет ответственности за состояние подводящих водопроводных труб и сантехнической арматуры покупателя.

Неудовлетворительное состояние подводящих водопроводных труб, сантехнической арматуры и несоблюдение покупателем необходимых для подключения фильтра условий, изложенных в инструкции по эксплуатации, является основанием для отказа представителя предприятия-изготовителя осуществить подключение.

Внимание! В случае самостоятельного подключения фильтра предприятие-изготовитель не несет ответственности и не принимает претензий, вызванных неправильным подключением.

Сервисная служба оказывает дополнительные услуги:

- Анализ воды
- Подбор и монтаж фильтров для квартир, частных домов, офисов
- Замена картриджей в стационарных и магистральных фильтрах
- Продажа расходных материалов и комплектующих для фильтров

При оказании комплексных услуг - на материалы предоставляется скидка.

© KOMFORT

АДРЕСА СЕРВИСНОЙ СЛУЖБЫ

- **САНКТ-ПЕТЕРБУРГ**
ш. Революции, 69
Телефон/факс: +7 (812) 605-00-55
- **МОСКВА**
ул. Южнопортовая, 7
Телефон: +7 (495) 380-07-45
- **РОСТОВ-НА-ДОНУ**
ул. Вавилова, 67
Телефон: +7 (863) 206-17-91
+7 (863) 206-17-94
- **КРАСНОДАР**
ул. Красных Партизан, 459
Телефон: +7 (861) 221-05-82
+7 (861) 221-13-64
- **КРАСНОЯРСК**
ул. Глинки, 37 Д, офис 2-1
Телефон: +7 (391) 264-95-43
- **НОВОСИБИРСК**
Северный проезд, 33
Телефон: +7 (383) 335-78-50
- **УФА**
ул. 50 лет Октября, 28
Телефон: + 7 (347) 229-4891
- **САРАТОВ**
ул. Большая Казачья, д. 39
Телефон: +7 (8452) 49-27-70
- **ЕКАТЕРИНБУРГ**
ул. Амундсена, д. 52.
Телефон: +7 (343)318-26-39
- **ЛАТВИЯ**
РИГА
ул. Саламандрас, 1 LV-1024
Телефон: +371 675-653-00
- **СЕРБИЯ,**
БЕЛГРАД
Бульвар Южный, 136
Телефон: +381 141 744-20-77
- **РУМЫНИЯ,**
БУХАРЕСТ
Сектор2, шоссе Морарилор, 1, здание 7, оф.140
Телефон: + (40) 317-10-17-90
- **КАЗАХСТАН,**
АЛМАТЫ
пр. Райымбека 221/2
Телефон: +7 (727) 313-29-68



ГЕЙЗЕР КЛАССИК, ГЕЙЗЕР СТАНДАРТ, ГЕЙЗЕР ЗВК

Декларация о соответствии: EAЭС N RU Д-RU.AУ04.B.68106 от 25.04.2018
ТУ 3697-023-48981941-2014

ГЕЙЗЕР МАКС

Декларация о соответствии: TC N RU Д-RU.HO03.B.00278 от 24.06.2016
ТУ 3697-026-48981941-2016

ИЗГОТОВИТЕЛЬ: ООО «АКВАТОРИЯ»

Юридический адрес:

195279, Россия, г. Санкт-Петербург, ш. Революции, д. 69, корп. 6, лит. А.
Телефон/Факс: +7 (812) 605-00-55 (многоканальный)

Почтовый адрес:

195279, г. Санкт-Петербург, а/я 379
e-mail: office@geizer.com
Интернет-магазин: shop.geizer.com

Полный перечень и координаты представительств вы можете уточнить на сайте
www.geizer.com или по телефону в Санкт-Петербурге (812) 605-00-55

www.geizer.com