

Датчики перепада давления (реле перепада давления) серии DPS

ИНСТРУКЦИЯ ПО ЭКСПЛУАТАЦИИ (ПАСПОРТ)



Датчики перепада давления DPS - серия простых и надежных реле перепада давления с диапазонами регулировки 200 Па до 2500 Па, которые предназначены для контроля состояния работы вентиляторов, воздушных фильтров, рекуператоров и других элементов вентиляционных систем.

Принцип работы датчиков перепада давления DPS основан на измерении давления воздуха «до» и «после» вентилятора, фильтра или рекуператора с помощью силиконовой мембраны, встроенной в реле давления. Если перепад давления превысил установленное (заданное) значение, то мембрана оказывает давление на шток, который воздействует на контактную группу датчика и замыкает/размыкает цепь управления или индикации, сигнализируя о состоянии, работе или неисправности элемента вентиляционной системы.

Монтаж датчиков перепада давления DPS осуществляется в непосредственной близости от контролируемого элемента вентиляционной системы. Реле (датчик) перепада давления устанавливается на корпусе ВУ с использованием монтажных креплений и подключается к воздуховоду с помощью монтажных фланцев и соединительных трубок (входят в комплект поставки).

Технические данные:

Измеряемая величина:	дифференциальное давление
Среда применения	воздух, неагрессивные и невоспламеняемые газы
Диапазон измерения перепада давления (в зависимости от модели):	20...2500 Па (выбирается при заказе)
Температура эксплуатации реле давления:	-20...+85 °С
Температура транспортировки и хранения:	-40...+85 °С
Точность срабатывания:	± 10%-15% ВПИ
Дифференциал	± 5%-10% ВПИ
Мембрана:	Силикон
Подвод давления:	патрубки из ABS, трубка из ПВХ
Пыле- и влагозащита:	IP 65
Кабельный ввод:	Сальник M20x1.5
Материал корпуса:	пластик ABS
Вес:	200 гр.
Габаритные размеры:	86×86×58 мм
Электрическое подключение:	1.5 А (0.4 А) – 220 В
Номенклатура продукции:	Диапазон регулировки:
DPS-200 (RGP)	20-200 Па
DPS-300 (RGP)	30-300 Па
DPS-500 (RGP)	50-500 Па
DPS-1000 (RGP)	100-1000 Па
DPS-1500 (RGP)	100-1500 Па
DPS-2500 (RGP)	200-2500 Па

Датчики перепада давления (реле перепада давления) серии DPS

1. Подключение реле перепада давления к системе автоматизации:



Рис2. Подключение проводов к реле

Для подключения реле давления к системе управления и автоматизации рекомендуется использовать экранированный кабель сечением от 0,5 мм². до 1,5 мм².

Ввод в эксплуатацию: откройте крышку, выберите нужную точку переключения, поворачивая регулировочное колесо, проложите кабели через ввод для кабеля и правильно подключите кабель к клеммной колодке, закройте крышку реле давления.

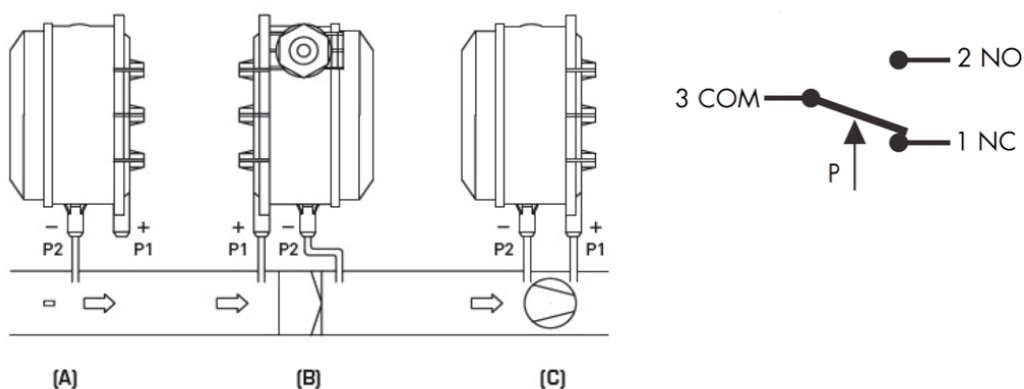
Назначение электрических контактов реле давления: 3 – COM, 1 – NC, 2 – NO.

2. Монтаж и установка реле перепада давления:

- Установка реле давления выполняется вертикально так, чтобы либо патрубки подвода давления, либо кабельный ввод были направлены вниз. В случае горизонтальной установки реле перепада давления, все уставку необходимо (рекомендовано) увеличить на 20 Па и проверить работу.
- Выберите место для установки монтажных фланцев (штуцеров) - один штуцер установите «до» объекта контроля, а второй «после» (например, до фильтра и после фильтра вентустановки)
- Просверлите отверстия в корпусе вентиляционной установки или в воздуховоде системы вентиляции, установите и закрепите штуцеры с помощью саморезов.
- Соедините штуцеры с датчиком-реле давления с помощью силиконовых трубок для подвода воздуха, которая входит в комплект поставки. Имейте в виду, что трубки могут иметь любую длину, но при длине больше 2 метров у вас увеличится время срабатывания датчика.

Внимание: внутренние элементы датчика перепада давления являются достаточно хрупкими, поэтому любое падение или удар по нему – могут вывести реле давления из строя. Ситуации выхода из строя, связанные с внутренними дефектами датчика – не являются гарантийным случаем в 99% случаев.

Варианты подключения реле давления DPS



3 основных типа использования и подключения реле перепада давления:

- **A** — контроль пониженного давления в вентиляционном канале (в этом случае давление в канале сравнивается с давлением «снаружи» вентиляционной системы (атмосферным)).
- **B** — контроль состояния фильтра вентиляционной установки (при засорении фильтра давление «после фильтра» будет ниже, чем «до фильтра» из-за его сопротивления потоку воздуха).
- **C** — контроль работы вентилятора (в этом случае давление «до вентилятора» будет ниже, чем давление «после вентилятора» при условии, что вентилятор работает).

Датчики перепада давления (реле перепада давления) серии DPS

3. Устройство и принцип работы реле перепада давления серии DPS:

Реле перепада давления состоит из корпуса датчика с интегрированным фланцем, крышки, регулировочного механизма, реле с перекидными контактами и силиконовой мембраны, реагирующей на перепад давления. В корпусе датчика есть штуцеры для подключения ПВХ-трубки с маркировкой P1 и P2.

P1 — для подключения к области высокого давления (отмечено +),

P2 — для подключения к области низкого давления (отмечено -).

За счет разницы давлений формируется избыточное давление, действующее на мембрану дифманометра и, если давление выше, чем заданное регулировочным механизмом, происходит переключение электрических контактов датчика.

4. Испытания, приемка, транспортирование, хранение и утилизация:

Датчики DPS изготовлены по заказу ООО «Завод РГП», испытаны и приняты в соответствии с нормами завода-изготовителя и ввезены в РФ в соответствии со всем действующими нормами и правилами.

Датчики перепада давления транспортируются всеми видами транспорта, в закрытых транспортных средствах на любые расстояния, в соответствии с правилами перевозки грузов на транспорте данного вида. Условия транспортирования датчиков в упаковке предприятия изготовителя должны соответствовать условиям 6 по ГОСТ 15150. Допускается транспортирование датчиков в контейнерах, обеспечивающих их неподвижность, без упаковки по ГОСТ 21929. Датчики должны храниться в сухих закрытых помещениях, согласно условиям хранения 3 по ГОСТ 15150. Воздух помещений не должен содержать пыли, а также агрессивных паров и газов, вызывающих коррозию.

Утилизация изделий производится в соответствии с установленным на предприятии порядком и законами РФ (№96-ФЗ, №2060-1, №89-ФЗ, №52-ФЗ) и другими нормами. Указания по утилизации можно получить у представителя органа местной власти.

5. Техническое обслуживание:

Техническое обслуживание датчика при эксплуатации состоит из технического осмотра, который должен проводиться обслуживающим персоналом не реже одного раза в 6 месяцев и включает в себя: внешний осмотр и очистку датчика; продувку и прочистку силиконовых трубок от пыли и твердых частиц; проверку крепления датчика и кабеля; протяжку электрических соединений; проверку сопротивления изоляции кабельной линии. Обнаруженные при осмотре недостатки следует немедленно устранить.

6. Срок службы и гарантийные обязательства:

Срок службы датчика перепада давления (реле давления) при условии соблюдения рабочих диапазонов и проведения технического обслуживания не менее 5 лет с момента начала эксплуатации. ООО «Завод РГП» гарантирует соответствие датчиков техническим требованиям при соблюдении потребителем условий транспортировки, хранения, монтажа и эксплуатации. Гарантийный срок эксплуатации не более 18 месяцев с момента продажи или 12 месяцев с момента установки (подтверждается документально).

7. Важная информация:

Приборы для измерения давления (перепада давления) для систем вентиляции, отопления, диспетчеризации и прочих инженерных систем зданий и сооружений не включены в номенклатуру продукции, для которых предусмотрена обязательная сертификация (Постановление Правительства РФ № 982 01.12.2009 г.).

Согласно 102-ФЗ от 26.06.2008 (ред. от 02.12.2013) "Об обеспечении единства измерений", датчики и преобразователи температуры, давления и влажности для систем HVAC не подлежат обязательному внесению в Реестр СИ. Продукция может быть внесена в Реестр Средств Измерения добровольно на основании ст. 12 102-ФЗ.

Дата продажи «__» _____ 20__ г.

Подпись и печать продавца (монтажной организации) _____