

Газовый конденсационный котел

# Logano plus

KB472 350...500

**Buderus**

Внимательно прочитайте перед обслуживанием.



**Содержание**

<b>1</b>	<b>Пояснения условных обозначений и указания по безопасности</b> .....	<b>3</b>	<b>9</b>	<b>Контрольные осмотры и техническое обслуживание</b> .....	<b>17</b>
1.1	Пояснения условных обозначений .....	3	9.1	Почему важно регулярно проводить техническое обслуживание? .....	17
1.2	Общие указания по технике безопасности .....	3	9.2	Чистка и уход .....	17
<b>2</b>	<b>Информация об изделии</b> .....	<b>6</b>	<b>10</b>	<b>Устранение неисправностей</b> .....	<b>17</b>
2.1	Декларация о соответствии .....	6	10.1	Определение рабочего состояния и сброс неисправностей .....	17
2.2	Качество воды (вода для заполнения и подпитки) .....	6			
2.3	Обзор котла .....	6			
2.3.1	Описание изделия .....	6			
2.3.2	Управление и контроль отопительной системы через приложение или Web-портал .....	7			
<b>3</b>	<b>Описание опциональных систем управления</b> .....	<b>8</b>			
3.1	Описание опциональных систем управления .....	8			
3.2	Включение котла на системе управления .....	8			
<b>4</b>	<b>Система управления Logamatic RMC110</b> .....	<b>8</b>			
4.1	Описание системы управления MC110 .....	8			
4.2	Элементы управления и условные обозначения .....	9			
4.3	Включение котла .....	10			
4.4	Включение и выключение отопления .....	10			
<b>5</b>	<b>Система управления Logamatic R5313</b> .....	<b>11</b>			
5.1	Элементы управления системы управления и пульта .....	11			
5.2	Функциональные кнопки и состояние системы .....	11			
5.2.1	Кнопка "reset" .....	11			
5.2.2	Кнопка "Трубочист" (тест дымовых газов) .....	12			
5.2.3	Кнопка ручного режима, аварийный режим .....	12			
5.3	Элементы управления и индикации сенсорного дисплея .....	13			
5.4	Управление .....	13			
5.4.1	Принцип управления .....	13			
5.4.2	Включение и разблокировка системы управления .....	14			
5.4.3	Экран блокировки .....	14			
5.4.4	Вызов уровней меню и функций .....	14			
5.4.5	Вызов подменю .....	15			
5.4.6	Меню информации .....	15			
<b>6</b>	<b>Работы, выполненные на этапе "Ввод в эксплуатацию"</b> .....	<b>16</b>			
6.1	Проверка рабочего давления, долив воды и удаление воздуха .....	16			
6.1.1	Проверка рабочего давления .....	16			
6.1.2	Долив воды и удаление воздуха .....	16			
6.2	Включение отопительной системы .....	16			
<b>7</b>	<b>Прекращение эксплуатации отопительной системы</b> .....	<b>16</b>			
7.1	Выключение отопительной установки на системе управления .....	16			
7.2	Выключение отопительной системы при аварии .....	16			
<b>8</b>	<b>Охрана окружающей среды и утилизация</b> .....	<b>17</b>			


## 1 Пояснения условных обозначений и указания по безопасности


### 1.1 Пояснения условных обозначений


#### Предупреждения

Выделенные слова в начале предупреждения обозначают вид и степень тяжести последствий, наступающих в случае непринятия мер безопасности.

Следующие слова определены и могут применяться в этом документе:

 **ОПАСНО**  
**ОПАСНОСТЬ** означает получение тяжёлых, вплоть до опасных для жизни травм.

 **ОСТОРОЖНО**  
**ОСТОРОЖНО** означает возможность получения тяжёлых, вплоть до опасных для жизни травм.

 **ВНИМАНИЕ**  
**ВНИМАНИЕ** означает, что возможны травмы лёгкой и средней тяжести.

**УВЕДОМЛЕНИЕ**  
**УВЕДОМЛЕНИЕ** означает, что возможно повреждение оборудования.

#### Важная информация



Важная информация без каких-либо опасностей для человека и оборудования обозначается приведённым здесь знаком информации.

#### Другие знаки

Показание	Пояснение
▶	Действие
→	Ссылка на другое место в инструкции
•	Перечисление/список
–	Перечисление/список (2-ой уровень)

Таб. 1

### 1.2 Общие указания по технике безопасности

#### Указания для целевой группы

Эта инструкция предназначена для лиц, эксплуатирующих отопительную систему.

Выполняйте указания, содержащиеся во всех инструкциях. Несоблюдение инструкций может привести к повреждению оборудования и травмам людей вплоть до угрозы их жизни.

- ▶ Перед эксплуатацией прочитайте инструкции на теплогенератор, регулятор отопления и др. и сохраните их.

- ▶ Соблюдайте правила техники безопасности и обращайтесь внимание на предупреждающие надписи.

#### **Безопасность электрических приборов, используемых в быту и в других подобных целях**

Для предотвращения опасностей, исходящих от электрических приборов, в соответствии с EN 60335-1 действуют следующие положения:

«Этим оборудованием могут пользоваться дети старше 8 лет, а также лица со сниженными физическими, сенсорными или психическими способностями или имеющие недостаточно опыта и знаний, если они действуют под надзором или прошли обучение относительно безопасного применения оборудования и понимают исходящие от него опасности. Не разрешайте детям играть с оборудованием.»

«Если повреждён сетевой провод, то его должен заменить изготовитель, его сервисная служба или квалифицированный специалист, чтобы провод не представлял опасности.»

#### **Возможны тяжелые последствия при несоблюдении правил собственной безопасности в аварийных случаях, например, во время пожара**

- ▶ Никогда не подвергайте свою жизнь опасности. Собственная безопасность - прежде всего.

#### **При запахе газа**

- ▶ Закройте газовый кран.
- ▶ Откройте окна и двери.
- ▶ Не трогайте электрические выключатели и штекеры, не пользуйтесь телефонами и электрическими звонками.
- ▶ Погасите открытый огонь. Не курите! Не пользуйтесь зажигалками и любыми другими источниками огня!
- ▶ Предупредите жильцов дома, но не звоните в двери.
- ▶ При слышимом шуме утечки газа немедленно покиньте здание. Не допускайте проникновения в здание посторонних лиц. **Находясь вне здания**, вызовите полицию и пожарную команду.
- ▶ **Находясь вне здания**, позвоните на предприятие газоснабжения и в аварийную службу.

### ⚠ При запахе дымовых газов

- ▶ Выключите котёл.
- ▶ Откройте окна и двери.
- ▶ Свяжитесь с уполномоченной сервисной фирмой.

### ⚠ Угроза для жизни из-за монооксида углерода

Монооксид углерода (CO) — это ядовитый газ, который возникает при неполном сгорании ископаемого топлива, например нефти, газа или твердого топлива.

Опасность возникает, если вследствие неисправности или негерметичности монооксид углерода выходит из установки и незаметно скапливается во внутренних помещениях.

Монооксид углерода невозможно увидеть или почувствовать на вкус или запах.

Для предотвращения угроз, связанных с монооксидом углерода:

- ▶ Поручите регулярные проверки и техническое обслуживание установки сертифицированному специализированному предприятию.
- ▶ Используйте детектор угарного газа, чтобы получать своевременное предупреждение об утечке CO.
- ▶ При подозрении на утечку CO:
  - Предупредите жильцов и незамедлительно покиньте здание.
  - Свяжитесь с уполномоченной сервисной фирмой.
  - Устраняйте недостатки.

### ⚠ Монтаж, переналадка

- ▶ Монтаж, настройка горелки и системы управления в соответствии с техническими правилами являются залогом надёжной и экономичной работы котла.
- ▶ Монтаж отопительного котла поручайте только специализированной фирме, имеющей разрешение на выполнение таких работ.
- ▶ Не допускается изменять элементы системы отвода дымовых газов.
- ▶ Электротехнические работы должны выполнять только квалифицированные электрики.
- ▶ При заборе воздуха для горения из помещения нельзя перекрывать или уменьшать приточные и вытяжные вентиляционные отверстия в дверях, окнах и стенах. Если установлены герметичные окна, то нужно обеспечить подачу воздуха для горения в помещение.

- ▶ Используйте бак-водонагреватель только для нагрева воды.

### ▶ **Никогда не перекрывайте предохранительные клапаны!**

При нагреве вода может вытекать из предохранительного клапана отопительного контура и контура ГВС.

### ⚠ Контрольные осмотры/техническое обслуживание

Регулярно проводите осмотры и техническое обслуживание отопительной системы.

Благодаря этому поддерживается высокий КПД и низкий расход топлива.

Достигается высокая надёжность в эксплуатации.

Поддерживается высокий экологический уровень процесса сжигания топлива.

- ▶ **Рекомендация для потребителя:** заключите договор о проведении ежегодных контрольных осмотров и технического обслуживания со специализированным предприятием, имеющим разрешение на выполнение таких работ.
- ▶ Техническое обслуживание и ремонт разрешается выполнять только специалистам сервисного предприятия, имеющим допуск на выполнение таких работ.
- ▶ Сразу же устраняйте обнаруженные неисправности во избежание повреждения оборудования.
- ▶ Потребитель несёт ответственность за безопасную и экологичную эксплуатацию отопительной системы.
- ▶ Используйте только оригинальные запчасти! Мы не несём ответственности за повреждения, возникшие в результате применения запасных частей, поставленных не фирмой Buderus.

### ⚠ Опасность от легковоспламеняемых и взрывоопасных материалов

- ▶ Работы с газовым оборудованием разрешается выполнять только сотрудникам специализированного предприятия, имеющим разрешение на проведение таких работ.
- ▶ Вблизи от котла нельзя хранить и использовать легко воспламеняемые материалы (бумагу, растворители, краски и др.).

**⚠ Опасность отравления**

Недостаточный приток свежего воздуха в помещение может привести к опасным отравлениям дымовыми газами.

- ▶ Следите за тем, чтобы вентиляционные отверстия для притока и выхода воздуха не были уменьшены в сечении или перекрыты.
- ▶ Запрещается эксплуатировать котёл при наличии неисправности.
- ▶ При утечке дымовых газов в помещение, где установлено оборудование, откройте окна и двери, покиньте помещение и при необходимости вызовите пожарную команду.
- ▶ Укажите письменно лицам, эксплуатирующим оборудование, на недостатки и опасности.

**⚠ Опасность повреждения водой**

- ▶ При непосредственной угрозе наводнения необходимо заранее, до проникновения воды, перекрыть подачу топлива и отключить напряжение.
- ▶ Не включайте котёл, если под водой оказалась какая-либо часть системы.
- ▶ Незамедлительно свяжитесь с сервисной службой, специалисты которой проверят котёл и заменят части системы управления, а также газовую арматуру, которые были залиты водой.

**⚠ Воздух для горения/воздух в помещении**

Воздух в помещении, где установлено оборудование, не должен содержать воспламеняемых или химически агрессивных веществ.

- ▶ Вещества, способствующие коррозии (растворители, клеящие вещества, чистящие средства, содержащие хлор, и др.), нельзя хранить и использовать вблизи котла.
- ▶ Не допускайте сильного загрязнения пылью.

**⚠ Угроза жизни от взрыва**

Повышенная концентрация аммиака в течение длительного времени может привести к коррозионному растрескиванию деталей из латуни (газовые краны, накидные гайки и др.). Вследствие этого существует опасность взрыва из-за утечки газа.

- ▶ Не эксплуатируйте котлы в помещениях с повышенной концентрацией аммиака в течение длительного периода времени (например, в животноводческих помещениях или складах удобрений).

**⚠ Возможны повреждения из-за ошибок в управлении**

Ошибки в управлении могут привести к травмам персонала и/или к повреждению оборудования.

- ▶ Не позволяйте детям играть с приборами или пользоваться ими без присмотра взрослых.
- ▶ Обеспечьте доступ к котлу только тех лиц, которые умеют им правильно пользоваться.

**⚠ Другие важные указания**

- ▶ При перегреве или если не отключается подача газа, категорически запрещается выключать насос или прерывать его работу. Вместо этого перекройте подачу газа в другом месте, за пределами отопительной системы.
- ▶ Ежегодно проверяйте систему отвода дымовых газов. При этом заменяйте все детали, на которых есть признаки повреждений от коррозии и других причин.
- ▶ Раз в год квалифицированные специалисты сервисного предприятия должны проводить техническое обслуживание котла. Обслуживание должно включать проверку главной горелки, всей системы отвода дымовых газов и подачи воздуха для горения, вентиляционных отверстий и отверстий приточного воздуха. При этом заменяйте все детали, на которых есть признаки повреждений от коррозии и других причин.
- ▶ Котел разрешается эксплуатировать только с установленной и закрытой облицовкой.

## 2 Информация об изделии

Для надёжной, экономичной и экологичной эксплуатации отопительной системы мы рекомендуем внимательно изучить инструкцию по эксплуатации и соблюдать указания по технике безопасности.

Эта инструкция знакомит пользователя отопительной системы с эксплуатацией и обслуживанием котла.

### 2.1 Декларация о соответствии



Это оборудование по своей конструкции и рабочим характеристикам соответствует Евразийского таможенного союза.

Маркировка EAC подтверждает соответствие изделия всем обязательным к применению правовым нормам, которые предусматривают нанесение этой маркировки.

Полный текст Декларации соответствия приведён на сайте: [www.buderus.ru](http://www.buderus.ru).

### 2.2 Качество воды (вода для заполнения и подпитки)

- ▶ Указания по качеству воды приведены в прилагаемом рабочем журнале "Требования к качеству воды для теплогенераторов из алюминия".



**Запрещается** производить какое-либо умягчение воды для заполнения и подпитки.

### 2.3 Обзор котла

KB472 является газовым конденсационным котлом с алюминиевым теплообменником.

#### 2.3.1 Описание изделия

Основные составные части Logano plus KB472:

- Система управления
- Котловой блок
- Рама прибора и облицовка
- Газовая горелка

Система управления контролирует и управляет всеми электрическими элементами котла.

В котловом блоке тепло, производимое горелкой, передается воде в системе отопления. Теплоизоляция снижает потери при излучении и потери на "горячий" резерв.

Система управления осуществляет основное управление отопительной системой. Для этого у неё имеются среди прочих следующие функции:

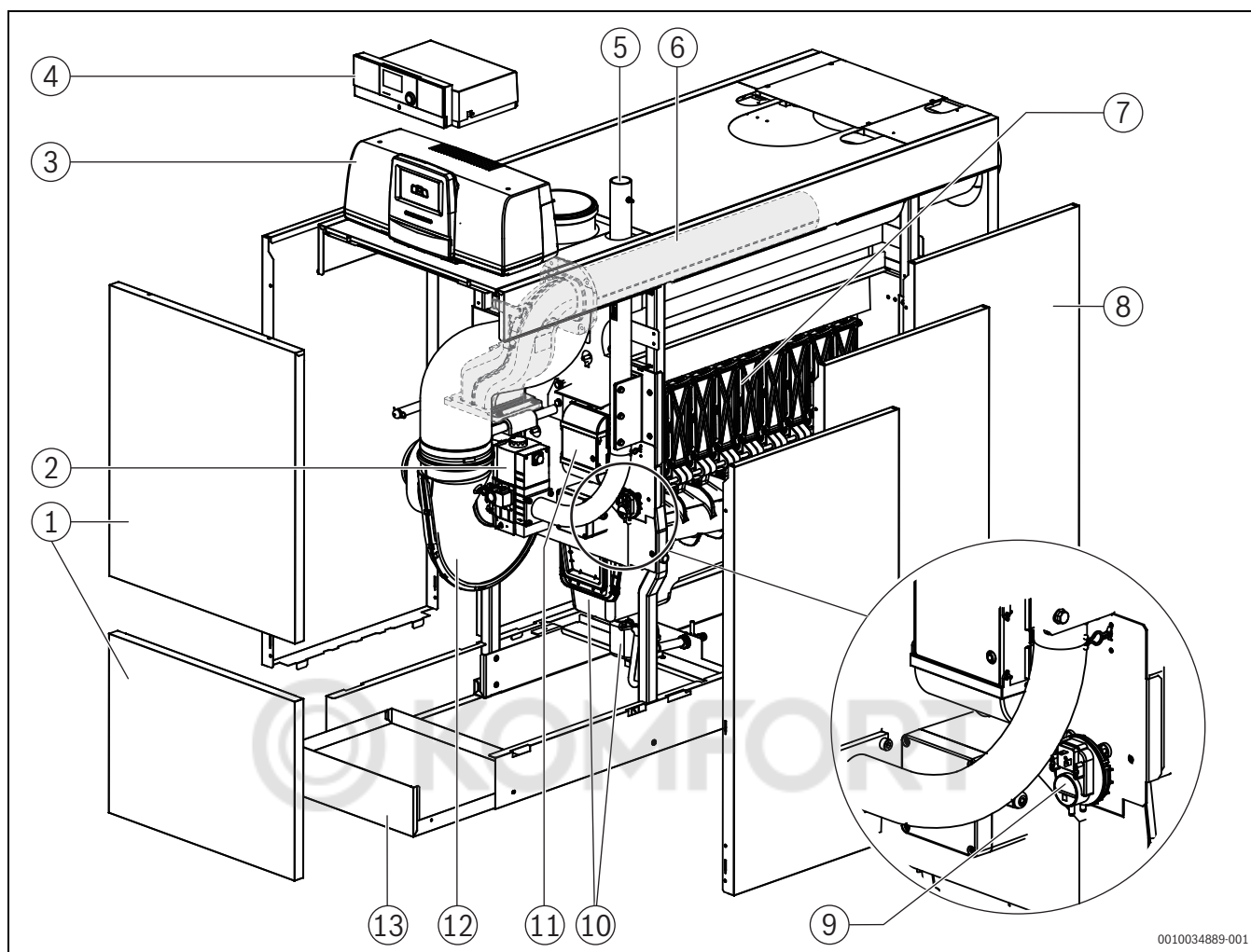
- Включение/выключение отопительной системы
- Указание температуры горячей воды и максимальной температуры котла в режиме отопления
- Индикатор состояния



На котел необходимо установить систему управления Logamatic 5313 или Logamatic MC110 в предусмотренном месте. Запрещается удлинять линию передачи данных и устанавливать систему управления за пределами котла.



Многие другие функции для удобного управления и обслуживания, а также информация о настройках отопительной системы приведены в соответствующей технической документации на установленную систему управления.



0010034889-001

Рис. 1 Logano plus KB472, 350...500 кВт – основные составные части (показано правое исполнение: крышка люка для чистки, подающая и обратная линии расположены справа)

- [1] Передняя стенка котла (2 части)
- [2] Газовая арматура
- [3] Система управления Logamatic 5313 (опция)
- [4] Система управления Logamatic MC110 (опция)
- [5] Соединительная газовая труба
- [6] Газовая горелка со стержнем горелки
- [7] Котловой блок с теплоизоляцией (показан без теплоизоляции)
- [8] Облицовка котла
- [9] Реле давления
- [10] Конденсатная ванна и сифон
- [11] Автомат горения
- [12] Вентилятор
- [13] Опорная площадка



Показано правое исполнение котла. Крышка люка для чистки, подающая и обратная линии расположены справа.

При левом исполнении крышка люка для чистки, подающая и обратная линии расположены слева.

### 2.3.2 Управление и контроль отопительной системы через приложение или Web-портал

Мы предлагаем вместе с соответствующей системой управления обширную программу продукции для контроля, диагностики и управления напольным котлом через мобильные устройства, компьютер или планшет.

### 3 Описание опциональных систем управления

#### 3.1 Описание опциональных систем управления

Котёл Logano plus KB472 должен быть укомплектован системой управления в соответствии с заказом.

Далее приведены краткие описания опциональных систем управления. Другие функции для удобного управления и обслуживания, а также информация о настройках отопительной системы приведены в соответствующей технической документации на установленную систему управления.

#### 3.2 Включение котла на системе управления

- ▶ Для включения котла пользуйтесь соответствующей технической документацией на систему управления.



Чтобы избежать частых включений горелки и обеспечить эффективную работу котла, устанавливайте отопительную кривую как можно ниже.

## 4 Система управления Logamatic RMC110

### 4.1 Описание системы управления MC110



В качестве примера далее показана система управления с пультом Logamatic RC310.

- ▶ Для получения дополнительной информации пользуйтесь технической документацией на пульт управления и теплогенератор.

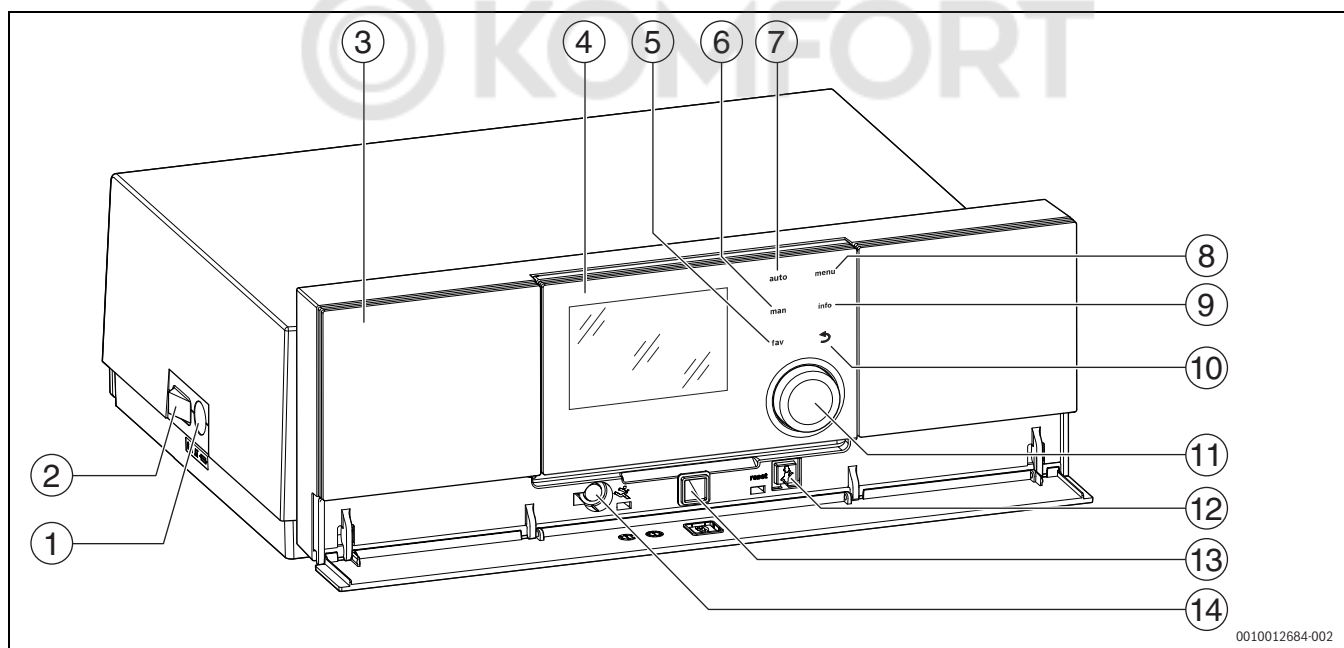


Рис. 2 Система управления MC110 с пультом Logamatic RC310 – элементы управления

- [1] Предохранитель 6,3 А
- [2] Главный выключатель
- [3] Панель упр
- [4] Пульт управления Logamatic RC310
- [5] Кнопка **fav** (функция фаворитов)
- [6] Кнопка **man** (ручной режим)
- [7] Кнопка **auto** (автоматический режим)
- [8] Кнопка **menu** (вызов меню)
- [9] Кнопка **info** (информация и помощь)
- [10] Кнопка **↩** (кнопка "Назад")
- [11] Ручка выбора
- [12] Кнопка **⏏** : сброс и аварийный режим
- [13] Светодиодный индикатор состояния
- [14] Разъём подключения Service-Key (только для специалистов)

Система управления MC110 является основным пультом управления напольного котла. Она предоставляет следующие функции:

- Индикация состояния котла и работы горелки
- Сброс запирающих неисправностей
- Активирование/деактивирование аварийного режима (ручного режима)

На пульте управления Logamatic RC310 и на отдельно приобретаемых RC200 и Logamatic RC100 имеется много других функций для комфортного регулирования отопительной установки.

Через систему управления MC110 электрически подключается теплогенератор. Кроме того, в систему управления можно установить главный регулятор BC30 E или пульт управления Logamatic RC310, а также 2 функциональных модуля.

MC110 обычно эксплуатируется с установленным в него пультом управления.



4.2 Элементы управления и условные обозначения

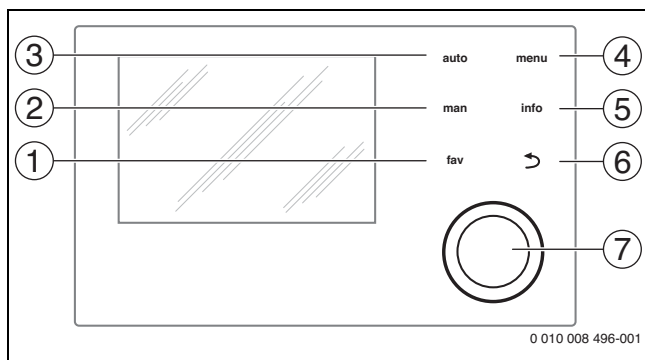


Рис. 3 Элементы управления

- [1] Кнопка **fav**: функции фаворитов (нажать коротко) и меню фаворитов (держат нажатой)
- [2] Кнопка **man**: ручной режим (нажать коротко) и временный ручной режим (держат нажатой)
- [3] Кнопка **auto**: автоматический режим с программой включения по времени
- [4] Кнопка **menu**: главное меню (нажать коротко)
- [5] Кнопка **info**: информационное меню или другая информация по выбранному пункту меню
- [6] Кнопка **↔**: переход на вышестоящий уровень меню или отмена изменённого значения (нажать коротко) или возврат к стандартной индикации (держат нажатой)
- [7] Ручка регулятора: выбор (повернуть) и подтверждение (нажать)



Если подсветка дисплея выключена, то первое нажатие кнопки регулятора вызывает только включение подсветки. При повороте ручки регулятора и при нажатии любого другого элемента управления дополнительно к указанному действию включается подсветка. Предполагается, что выполнение всех действий, описываемых в этой инструкции, всегда начинается с уже включённой подсветкой. Если не нажимать никакие кнопки, то подсветка сама погаснет (при стандартной индикации через 30 с, в меню через 30 мин, при неисправности через 24 ч).

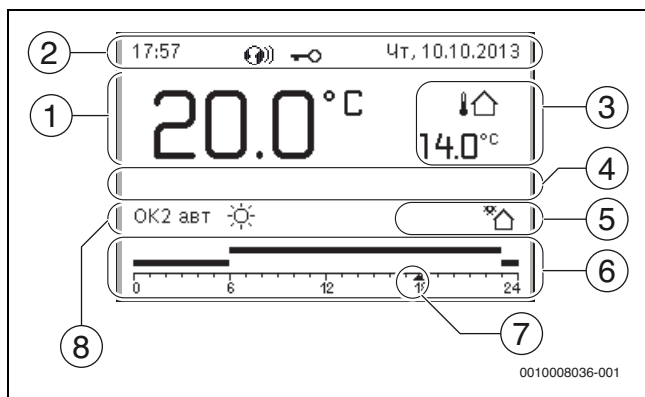





Рис. 4 Условные обозначения в стандартной индикации (вариант экрана)



Стандартная индикация относится только к показываемому отопительному контуру. Нажатие кнопки **man** или **auto** и изменение заданной комнатной температуры в стандартной индикации действует только на показываемый отопительный контур.

Поз.	Знак	Пояснение
1	22.0 °C	Показание фактической температуры: <ul style="list-style-type: none"> <li>• комнатной температуры при установке на стену</li> <li>• температуры теплогенератора при установке в теплогенератор.</li> </ul>
2	-	Информационная строка: показание времени, дня недели и даты
		Информационная строка: в системе имеется коммуникационный модуль, и активно соединение с сервером изготовителя.
		Информационная строка: включена блокировка кнопок (для включения/выключения блокировки кнопок держите нажатыми кнопку <b>auto</b> и ручку регулятора).
3	 3.0 °C	Дополнительное показание температуры: наружной температуры, температуры солнечного коллектора или горячей воды в системе ГВС.
4	-	Текстовая информация: например, обозначение показанной фактической температуры (→ рис. 4, [1]); для комнатной температуры знак не показан. Если имеется неисправность, то указание на неё будет показано, пока неисправность не устранена.
		Информационный знак: работает насос солнечного коллектора.
		Информационный знак: активно приготовление горячей воды
		Информационный знак: приготовление горячей воды выключено
5		Информационный знак: горелка включена (пламя)
	<b>B</b>	Информационный знак: теплогенератор заблокирован (например, из-за альтернативного теплогенератора).
		Программа: графическое изображение активной программы для показанного отопительного контура. Высота полосы приблизительно показывает требуемую температуру в помещении для различных отрезков времени.
7		Отметка времени  показывает в программе 15-минутные интервалы (= деление шкалы времени) до текущего времени.
8	авт	Режим работы: активен автоматический режим (согласно программе) с одним отопительным контуром.
	<b>OK2 авт</b>	Режим работы: активен автоматический режим (согласно программе) для показанного отопительного контура.
		Режим работы: активен режим отопления.
		Режим работы: активен пониженный режим.

Поз.	Знак	Пояснение
8	Лето (выкл)	Режим работы: активен летний режим с одним отопительным контуром (отопление выключено, приготовление горячей воды активно)
	<b>OK2 Лето (выкл)</b>	Режим работы: активен летний режим для показанного отопительного контура (отопление выключено, приготовление горячей воды активно).
8	ручной	Режим работы: активен ручной режим с одним отопительным контуром.
	<b>OK2 ручной</b>	Режим работы: активен ручной режим для показанного отопительного контура.
8	Отпуск до 31.12.2099	Режим работы: активен отпуск с одним отопительным контуром.
	<b>OK2 Отпуск до 31.12.2099</b>	Режим работы: активен отпуск для показанного отопительного контура и возможно для системы ГВС.
8		Режим работы: отопление выключено (все отопительные контуры)
		Режим работы: активен режим "трубочист"
		Режим работы: активен аварийный режим
	<b>E</b>	Режим работы: внешний запрос тепла

Таб. 2 Знаки на дисплее

### 4.3 Включение котла

- ▶ Включите котёл главным выключателем [1].  
Загорается дисплей и через некоторое время показывает температуру котла.

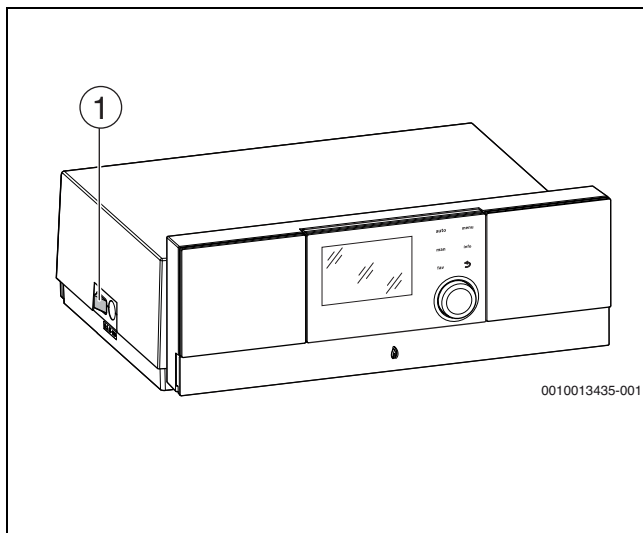


Рис. 5 Включение

[1] Главный выключатель

### 4.4 Включение и выключение отопления

#### УВЕДОМЛЕНИЕ

#### Возможно повреждение оборудования при отрицательных температурах!

При выключенном отоплении и в летнем режиме работает только защита котла от замерзания.

- ▶ При опасности заморозков используйте защиту от замерзания.
- ▶ Откройте **Главное меню**.
- ▶ Выберите и подтвердите меню **Источник тепла**.
- ▶ Выберите и подтвердите **Отопл..**
- ▶ Выберите и подтвердите **вкл** или **Выкл..**

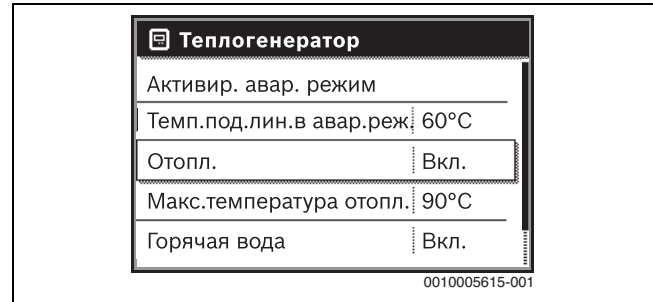


Рис. 6 Включение отопления

- ▶ Чтобы активировать ручной летний режим, выберите и подтвердите в меню **Главное меню > Отопл. > Перекл. лето/зима** значение **Постоянно лето**. В летнем режиме отопление выключено и работает приготовление горячей воды.

Дальнейшую информацию о летнем режиме → см. в технической документации на пульт управления.

## 5 Система управления Logamatic R5313

### 5.1 Элементы управления системы управления и пульта

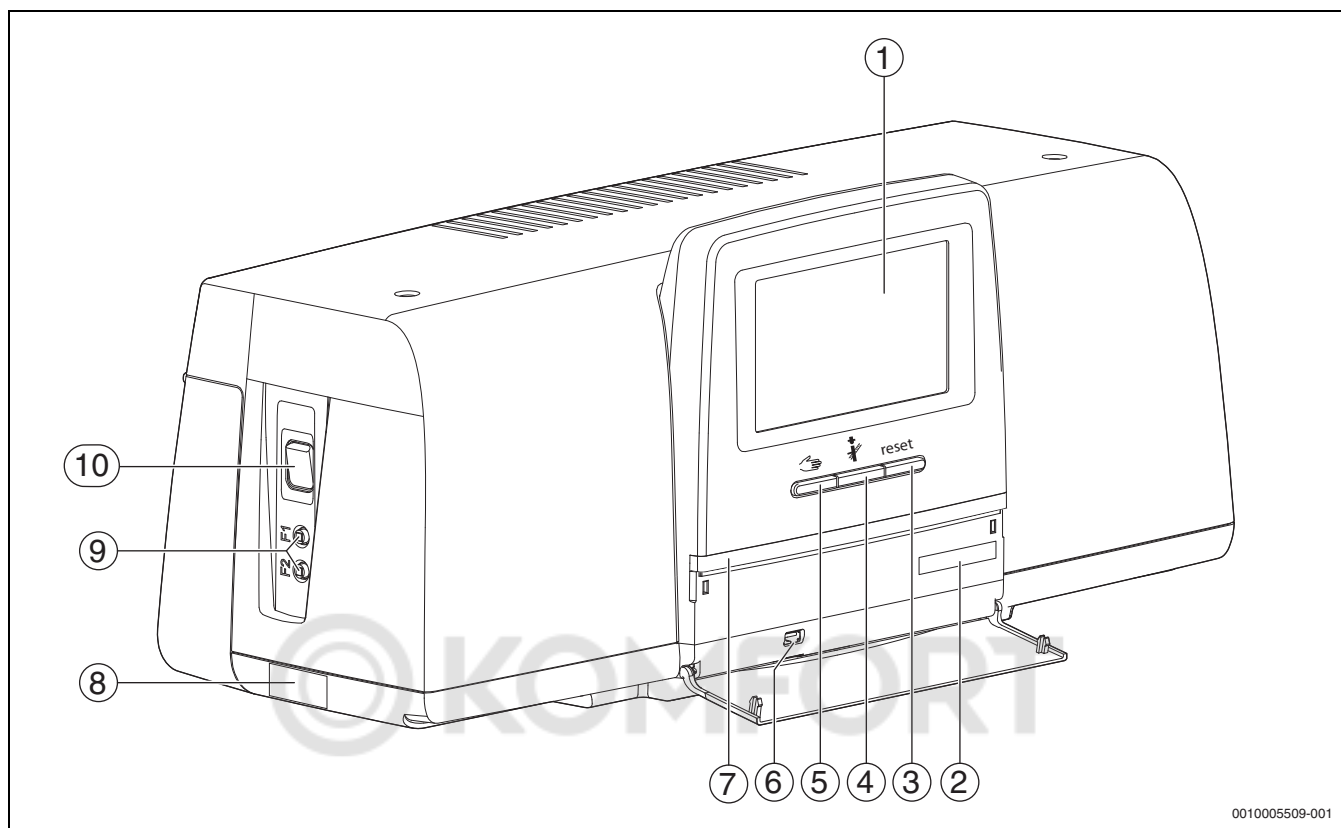


Рис. 7 Элементы управления

- [1] Сенсорный дисплей
- [2] Код активации (регистрационный код)
- [3] Кнопка сброса (reset) (например, сброс STB, SAFe)
- [4] Кнопка "трубочист" (для теста дымовых газов)
- [5] Кнопка ручного режима
- [6] Разъём USB (для сервисных целей)
- [7] Светодиодный индикатор состояния
- [8] Заводская табличка
- [9] Линейные защитные автоматы F1, F2
- [10] Пусковой выключатель

### 5.2 Функциональные кнопки и состояние системы

#### Функциональные кнопки

Функциональные кнопки позволяют:

- включить ручной режим
- выполнить тест дымовых газов
- выполнить сброс (например, STB, SAFe) reset

#### Состояние системы, функций, компонентов

Состояние системы, функций и компонентов показано индикацией состояния функций (→ рис. 9, [1], стр. 13), индикацией состояния компонентов (→ рис. 9, [15], стр. 13) и светодиодным индикатором состояния системы (→ рис. 7, [7], стр. 11):

- синий = система работает в **автоматическом режиме**
- жёлтый = система работает в **ручном режиме**,  
**Тест отработанных газов, Сервисная индикация или Блокирующая неисправность SAFe**
- жёлтый = Соединение систем управления
- красный = Неисправность

#### 5.2.1 Кнопка "reset"

Нажатием кнопки reset можно разблокировать запирающую неисправность и выполнить сброс функций (например, после срабатывания STB или для сброса SAFe).

Чтобы разблокировать функционал:

- Нажмите кнопку reset и удерживайте ее нажатой 2 секунды.

### 5.2.2 Кнопка "Трубочист" (тест дымовых газов)



#### ОСТОРОЖНО

#### Возможно ошпаривание горячей водой!

Если температура горячей воды задана выше > 60 °С, то существует опасность ошпаривания.


- ▶ Не открывайте только кран горячей воды, не разбавляя холодной.



Выполнение теста дымовых газов:

- ▶ Выполняйте национальные требования по ограничению потерь тепла с дымовыми газами отопительной системы.

Тест дымовых газов включается на котле или на системе управления (→ см. техническую документацию на котёл).

- ▶ Обеспечьте отбор тепла в отопительной системе.
- ▶ Из первоначального состояния системы управления нажмите кнопку  и держите несколько секунд нажатой. Тест дымовых газов включается сразу же. На дисплее будут показаны параметры, с которыми выполняется тест дымовых газов.
- ▶ Настройка параметров (например, модуляции).
- ▶ Нажмите **Сохранить**. Котёл выходит на заданную мощность.



Если при настройке величина какого-либо параметра (например, минимальная мощность котла) будет выше или ниже заданного значения, то будет выдано предупреждение, которое нужно подтвердить. Значение параметра остаётся неизменным.

Чтобы выйти из обзора:

- ▶ нажмите **Отменить**.

Тест дымовых газов продолжит работать дальше.

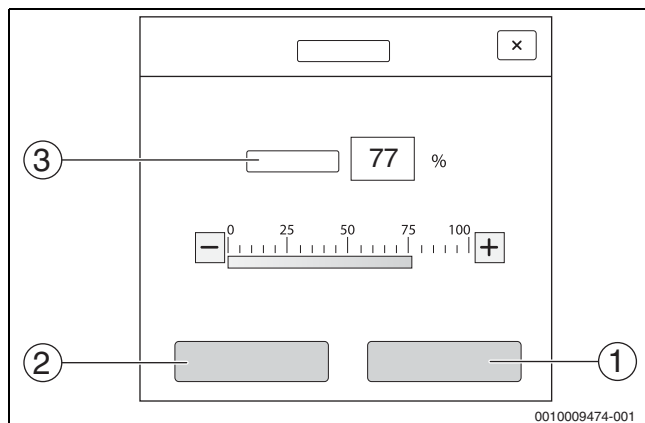


Рис. 8 Тест дымовых газов

- [1] **Сохранить**
- [2] **Отменить**
- [3] **Модуляция**

Во время теста дымовых газов светодиодный индикатор состояния (→ рис. 7, [7], стр. 11) горит жёлтым светом и периодически появляется всплывающее окно, сигнализирующее о выполнении теста.

Чтобы завершить тест дымовых газов:

- ▶ Нажмите кнопку  ещё раз.

Если не завершать тест дымовых газов вручную, то он автоматически закончится через 30 минут.

### 5.2.3 Кнопка ручного режима, аварийный режим




#### ОСТОРОЖНО

#### Возможно ошпаривание горячей водой!

Если температура горячей воды задана выше > 60 °С, то существует опасность ошпаривания.

- ▶ Не открывайте только кран горячей воды, не разбавляя холодной.

#### Кнопка ручного режима

При нажатии кнопки  должен поддерживаться **ручной режим**, когда пульт управления вышел из строя или нарушена связь с системой управления. Теплогенератор постоянно работает на отопление без понижения температуры котловой воды до 60 °С. Насосы и смеситель отопительного контура, центральный модуль приготовления горячей воды и функциональные модули продолжают работать в нормальном режиме. Светодиодный индикатор состояния горит жёлтым светом.

#### Ручной режим

**Ручной режим** может задаваться и регулироваться отдельно для каждого контура.

- ▶ Выполняйте требования инструкции по эксплуатации системы управления.

#### Аварийный режим

**Аварийный режим** активируется автоматически, когда неисправен пульт управления или нарушена связь с системой управления через внутреннюю шину.

В **аварийном режиме** теплогенератор постоянно работает на отопление без понижения температуры котловой воды до 60 °С. Все подключенные к центральному модулю насосы включены (насос котлового контура, насос отопительного контура 00, насос ГВС и циркуляционный насос).

Исполнительный орган SR обесточен и может при необходимости регулироваться вручную. Пульт управления не регулирует работу функциональных модулей, и они не работают.

В **аварийном режиме** светодиодный индикатор состояния горит красным светом.

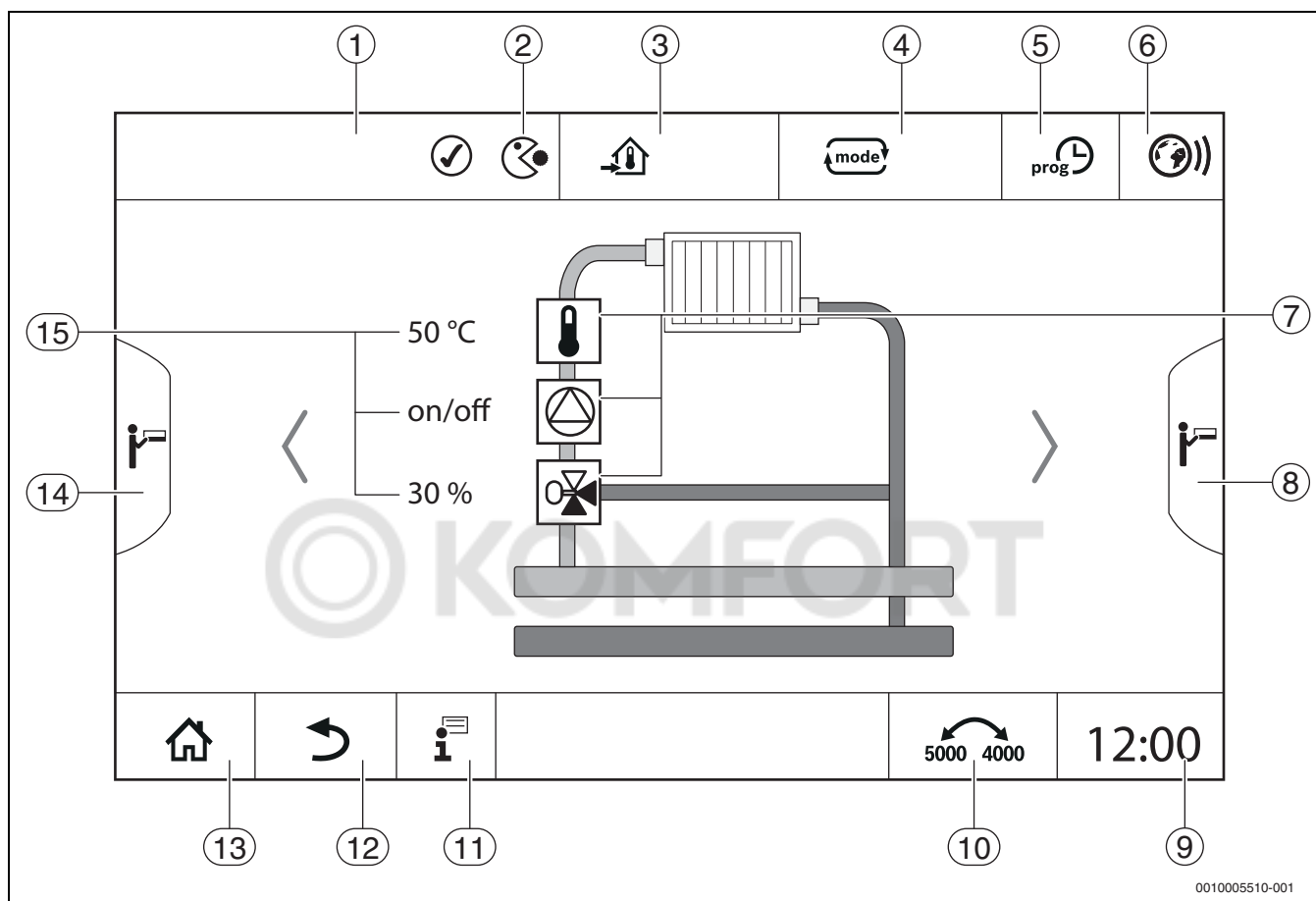
### 5.3 Элементы управления и индикации сенсорного дисплея



Индикация и возможность выбора пунктов меню зависят от установленных модулей и выполненных настроек.

На сенсорный дисплей можно вызвать следующие изображения:

- Теплогенератор в системе
- Потребители и распределители тепла в системе
- Монитор - параметры
- Параметры настройки для пуска и оптимизации системы. Доступ к этим параметрам защищён паролем.



0010005510-001

Рис. 9 Элементы управления и индикации

- [1] Индикация системы, части системы или функции
- [2] Индикация состояния активного уровня меню
- [3] Индикация заданной температуры
- [4] Индикация заданного режима работы
- [5] Индикация заданной программы включения по времени
- [6] Индикация интернет-соединения
- [7] Индикация компонентов системы
- [8] Расширенные функции отопительного контура и ГВС
- [9] Время
- [10] Поле переключения вида изображения на дисплее
- [11] Меню информации
- [12] Поле для перехода на предыдущий уровень/экран
- [13] Поле для перехода в обзор системы
- [14] Расширенные функции теплогенератора
- [15] Индикация состояния компонентов системы

Используемые знаки и их пояснения → показаны на рис. 7 на стр. 11.

### 5.4 Управление

#### 5.4.1 Принцип управления

Индикация и управление распределены по нескольким уровням меню. Для перехода на них нужно коснуться соответствующего знака. Некоторые уровни меню доступны только для специалистов. Если в выбранном меню справа или слева показана стрелка (→ рис. 9, стр. 13), то это значит, что имеются другие пункты меню. На отдельных экранах показаны состояние системы, части системы, функции или компоненты системы.

Дальнейшая информация:

- Структура меню → глава 3.1, со стр. 8
- Функции → глава 3.1, со стр. 8
- Пояснения знаков и кнопок → глава 3.1, со стр. 8

Переходы по уровням меню и управление функциями касанием сенсорного дисплея.

Для перехода на предыдущий уровень/экран:

- ▶ коснитесь знака ↶ .

### 5.4.2 Включение и разблокировка системы управления

- ▶ Включите систему управления посредством выключателя (→ рис. 7, [10], стр. 11).  
После инициализации системы управления или неиспользования дисплея в течение некоторого времени на нем появляется стандартная индикация.

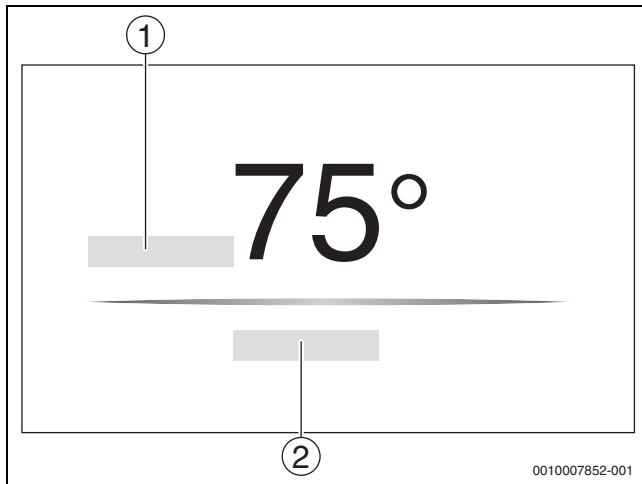


Рис. 10 Стандартная индикация

- [1] **Температура котловой воды**
- [2] **Дальше к обзору**

Стандартная индикация отображает температуру котловой воды и дисплей блокируется. Чтобы снизить потребление электрического тока системой управления, дисплей через несколько минут переходит в состояние ожидания. При этом дисплей темнеет.

Чтобы активировать дисплей:

- ▶ коснитесь дисплея.

Чтобы разблокировать дисплей:

- ▶ Коснитесь **Дальше к обзору**.  
После разблокировки на короткое время появляется название серии систем управления. Затем появляется начальная страница с обзором оборудования.

Чтобы отобразить обзор системы:

- ▶ коснитесь дисплея.

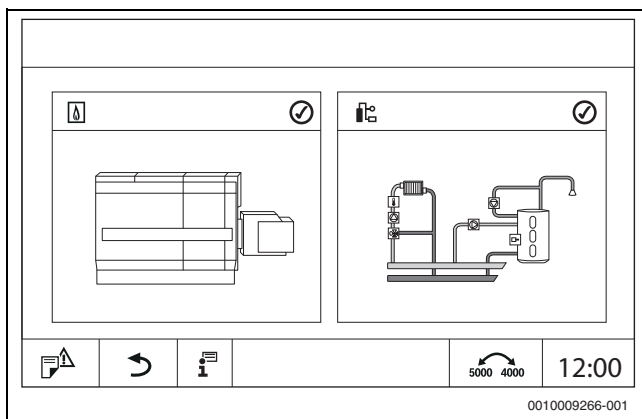


Рис. 11 Обзор системы

### 5.4.3 Экран блокировки

Доступ к главному меню можно защитить 4-значным паролем. Только специалисты сервисной службы могут устанавливать и снимать блокировку.

Если не касаться дисплея длительное время, то главное меню блокируется.

О наличии блокировки говорит символ ключа (→ рис. 10, [2], стр. 14).

При следующем касании дисплея будет запрошен пароль.

- ▶ Коснитесь поля для ввода пароля.
- ▶ Введите пароль и подтвердите нажатием .
- ▶ Коснитесь **Ок**.



Только специалисты сервисной службы могут снять блокировку при потере пароля.

### 5.4.4 Вызов уровней меню и функций

Чтобы вызвать отдельные уровни меню или выбрать функцию:

- ▶ Коснитесь пальцем соответствующего места на дисплее.

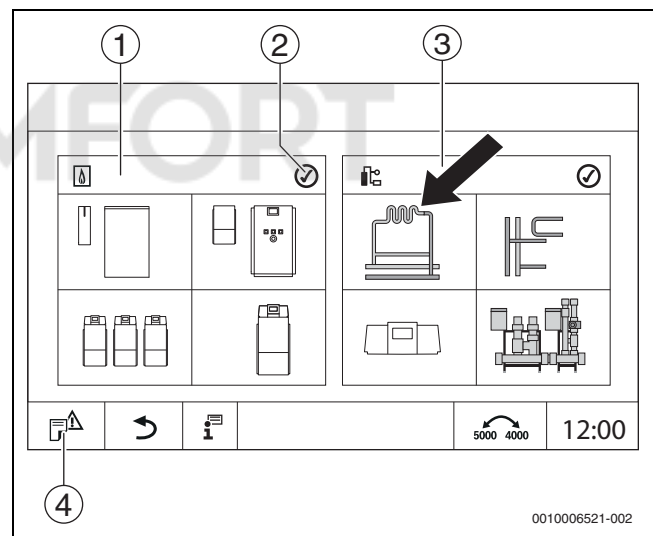


Рис. 12 Вызов уровня меню или функции

- [1] **Выработка тепловой энергии**
- [2] Индикатор состояния
- [3] **установка** (распределение тепла)
- [4] **Журнал неисправностей**

Будут показаны следующие уровни меню или функции.

**Уровни меню**

На одном уровне меню имеются несколько меню или функций:

- ▶ Коснитесь пальцем нужного места (функции) на дисплее.

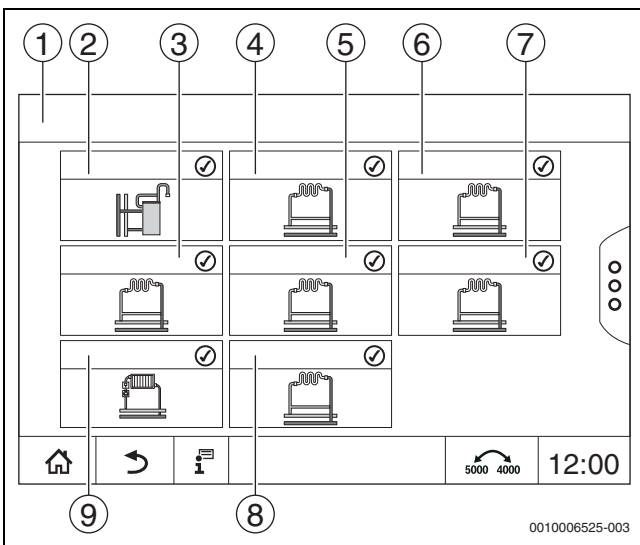


Рис. 13 Обзор отопительных контуров (пример)

- [1] Система управления 00 > установка
- [2] Горячая вода 2
- [3] Отопительный контур 03
- [4] Отопительный контур 01
- [5] Отопительный контур 04
- [6] Отопительный контур 02
- [7] Отопительный контур 05
- [8] Отопительный контур 07
- [9] Отопительный контур 06

Чтобы в пределах одного уровня меню выбрать другую функцию:

- ▶ Коснитесь стрелки справа или слева на дисплее.
- или-
- ▶ Проведите пальцем влево или вправо по дисплею.

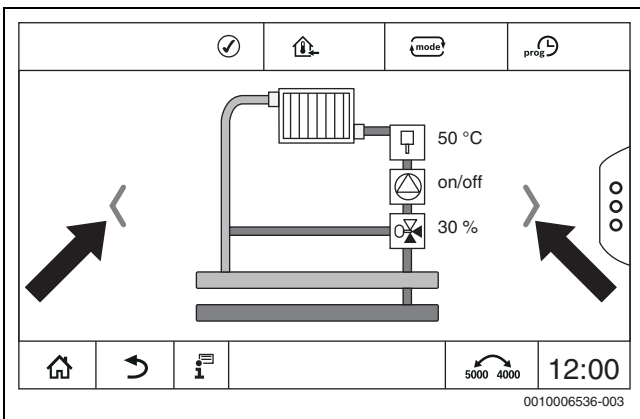


Рис. 14 Прокликивание

-или-

- ▶ Проведите пальцем по дисплею.

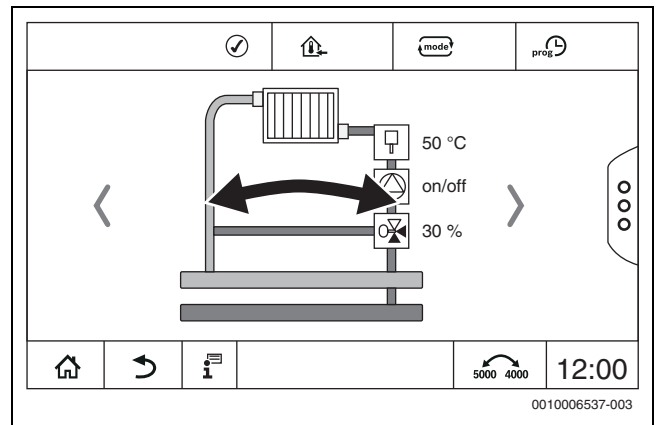


Рис. 15 Смахивание

**Индикация отопительных контуров**

Присвоение обозначения отопительному контуру зависит от разъема, в который вставлен модуль отопительного контура. Отопительные контуры нумеруются по порядку разъемов. Это значит, что отопительные контуры на разъеме 1 будут показаны на дисплее как отопительный контур 01 и 02. Отопительные контуры на разъеме 2 будут показаны на дисплее как отопительный контур 03 и 04. Если в разъем вставлен другой модуль, то эти номера отопительных контуров отсутствуют. Если отопительному контуру присвоено название, то оно будет показано.

**5.4.5 Вызов подменю**



Пользуйтесь технической документацией на пульт управления.

**5.4.6 Меню информации**

Чтобы посмотреть информацию об оборудовании или о системе:

- ▶ Коснитесь знака
- ▶ В меню информации коснитесь нужной области.

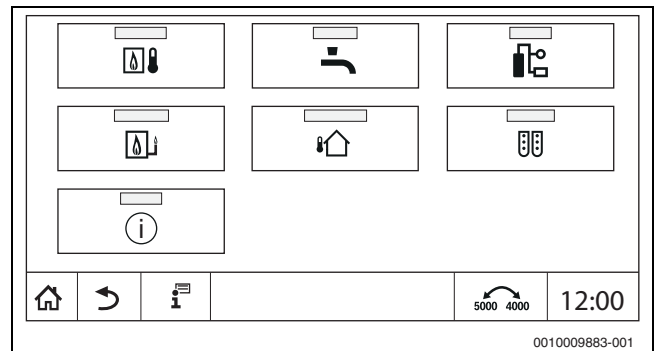


Рис. 16 Обзор меню информации

В зависимости от области будет показана следующая информация:

- Состояния предохранительных устройств
- Температуры
- Режим работы
- Отработанные часы

## 6 Работы, выполненные на этапе "Ввод в эксплуатацию"

### 6.1 Проверка рабочего давления, долив воды и удаление воздуха

#### 6.1.1 Проверка рабочего давления

Специалист отопительной фирмы устанавливает красную стрелку манометра [1] на требуемое значение рабочего давления (минимум 1 бар) и заносит это значение в таб. 4 на стр. 17.

- ▶ Проверьте, стоит ли стрелка манометра [2] в зелёной зоне [3].
- ▶ Если стрелка манометра не доходит до зеленой зоны, то нужно добавить котловой воды.

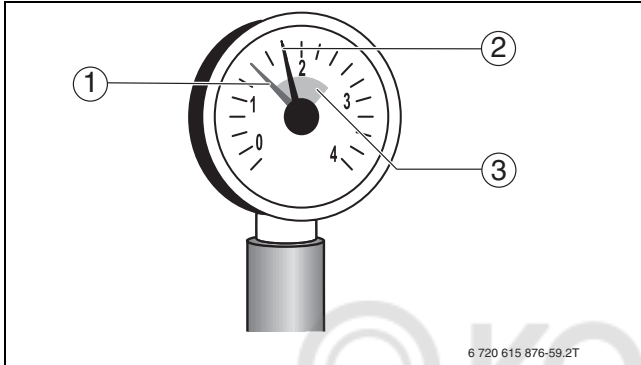


Рис. 17 Манометр для закрытых установок

- [1] Красная стрелка
- [2] Стрелка манометра
- [3] Зеленая зона

Рабочее давление	
Заданное рабочее давление (оптимальное значение)	_____ бар

Таб. 3 Рабочее давление (заполняется сервисной фирмой)

#### 6.1.2 Долив воды и удаление воздуха



#### ВНИМАНИЕ

##### Угроза здоровью из-за загрязнения питьевой воды!

- ▶ Выполняйте требования национальных норм и правил для предотвращения загрязнения питьевой воды.
- ▶ Для Европы действуют нормы EN 1717.

#### УВЕДОМЛЕНИЕ

##### Возможно повреждение оборудования из-за температурных напряжений!

При заполнении горячего котла холодной водой термические напряжения могут привести к образованию трещин.

- ▶ Заполняйте отопительную систему только в холодном состоянии. Максимальная температура подающей линии 40 °С.

#### УВЕДОМЛЕНИЕ

##### Возможно повреждение оборудования из-за частого долива воды!

При частом добавлении воды отопительная система может выйти из строя в результате коррозии и образования накипи.

- ▶ Выясните у специалиста сервисной фирмы, можно ли использовать местную воду без предварительной подготовки или всё же есть необходимость её провести.
- ▶ Свяжитесь с сервисной фирмой, если требуется часто доливать воду.



Долив воды в каждой отопительной системе происходит по-разному. Попросите специалиста сервисной фирмы ознакомить вас с ними.



Записывайте добавляемое количество воды в рабочий журнал.

### 6.2 Включение отопительной системы



Пользуйтесь технической документацией на пульт управления.

Перед включением проверьте (→ глава 3.1):

- имеется ли необходимое рабочее давление,
- открыт ли главный запорный кран на трубопроводе подачи газа и
- включен ли главный выключатель отопительной установки.

## 7 Прекращение эксплуатации отопительной системы

### 7.1 Выключение отопительной установки на системе управления

#### УВЕДОМЛЕНИЕ

##### Повреждение оборудования от замерзания!

Если отопительная система находится в незащищенном от холода помещении и выключена, то при низких температурах она может замерзнуть. В летнем режиме или при заблокированном отоплении работает только защита котла от замерзания.

- ▶ По возможности держите отопительную систему всегда включённой и установите температуру подающей линии не менее 30 °С
- или-
- ▶ Защитите отопительную систему от замерзания, для чего специалисты сервисного предприятия должны слить воду из самой нижней точки трубопроводов отопления и горячего водоснабжения.
- ▶ Выключите отопительную установку пусковым выключателем на системе управления (→ глава 3.1).

### 7.2 Выключение отопительной системы при аварии



Только в случае аварии выключайте отопительную систему защитным автоматом котельной или аварийным выключателем.

- ▶ Никогда не подвергайте свою жизнь опасности. Собственная безопасность - прежде всего.
- ▶ Перекройте подачу топлива.
- ▶ Обесточьте отопительную систему аварийным выключателем системы отопления или отключите соответствующий предохранительный автомат в здании.



## 8 Охрана окружающей среды и утилизация

Защита окружающей среды — это основной принцип деятельности предприятий группы Bosch.

Качество продукции, экономичность и охрана окружающей среды — равнозначные для нас цели. Мы строго соблюдаем законы и правила охраны окружающей среды.

Для защиты окружающей среды мы применяем наилучшую технику и материалы (с учетом экономических аспектов).

### Упаковка

При изготовлении упаковки мы учитываем национальные правила утилизации упаковочных материалов, которые гарантируют оптимальные возможности для их переработки.

Все используемые упаковочные материалы являются экологичными и подлежат вторичной переработке.

### Оборудование, отслужившее свой срок

Приборы, отслужившие свой срок, содержат материалы, которые можно отправлять на переработку.

Компоненты системы легко разделяются. Пластмасса имеет маркировку. Поэтому различные конструктивные узлы можно сортировать и отправлять на переработку или утилизировать.

### Отслужившее свой срок электрическое и электронное оборудование



Этот знак означает, что продукт не должен утилизироваться вместе с другими отходами, а должен быть доставлен в пункты сбора отходов для обработки, сбора, переработки и утилизации.

Этот знак распространяется на страны, в которых действуют правила в отношении электронного лома, например, "Европейская директива 2012/19/EG об отходах электрического и электронного оборудования". Эти правила устанавливают рамочные условия, применимые к возврату и утилизации отработанного электронного оборудования в каждой стране.

Поскольку электронные устройства могут содержать опасные вещества, они требуют ответственной утилизации, чтобы минимизировать потенциальный ущерб окружающей среде и опасность для здоровья человека. Кроме того, утилизация электронного лома помогает сберечь природные ресурсы.

За более подробной информацией об экологически безопасной утилизации отработанного электрического и электронного оборудования обращайтесь в местные органы власти, в компанию по утилизации отходов или к продавцу, у которого вы приобрели изделие.

Дополнительную информацию можно найти здесь: [www.weee.bosch-thermotechnology.com/](http://www.weee.bosch-thermotechnology.com/)

### Батарейки

Батарейки нельзя выбрасывать с бытовым мусором. Использованные батарейки должны утилизироваться через местные пункты сбора.

## 9 Контрольные осмотры и техническое обслуживание

### 9.1 Почему важно регулярно проводить техническое обслуживание?

Осмотры и техобслуживание следует регулярно проводить:

- для поддержания высокого коэффициента полезного действия и для экономной эксплуатации отопительной системы (низкого потребления топлива)
- для достижения высокой надёжности в эксплуатации
- для поддержания высокого экологического уровня процесса сжигания топлива.

### УВЕДОМЛЕНИЕ

**Возможно повреждение оборудования из-за недостаточного или неправильного проведения чистки и технического обслуживания!**

- ▶ Один раз в год поручайте специализированной сервисной фирме проводить чистку и техническое обслуживание отопительной системы.
- ▶ Мы рекомендуем заключить договор на ежегодный осмотр и необходимое техническое обслуживание.

### 9.2 Чистка и уход

Для чистки котла:

- ▶ Не используйте абразивные и агрессивные чистящие средства.
- ▶ Протирайте облицовку тряпкой, смоченной в мыльной воде.

## 10 Устранение неисправностей

### 10.1 Определение рабочего состояния и сброс неисправностей

При возникновении неисправности на экране системы управления появится мигающий код ошибки.

Дальнейшая информация об устранении неисправностей и о возможных ошибках приведена в соответствующей технической документации на систему управления.

**Если не удаётся сбросить неисправность:**

- ▶ Запишите код ошибки и свяжитесь со специалистами сервисной фирмы.



© KOMFORT



© KOMFORT

# Buderus



#### **Российская Федерация**

ООО "Бош Термотехника"  
Вашутинское шоссе, 24  
141400 г. Химки, Московская область  
Телефон: (495) 560 90 65  
[www.buderus.ru](http://www.buderus.ru) | [info@buderus.ru](mailto:info@buderus.ru)

#### **Республика Беларусь**

ИП ООО "Роберт Бош"  
67-712, ул. Тимирязева  
220035, г. Минск  
Телефон: (017) 396 34 05  
[www.buderus-belarus.by](http://www.buderus-belarus.by)

#### **Казахстан**

"Роберт Бош" ЖШС  
Муратбаев к-сі, 180  
050012, Алматы, Қазақстан  
Тел: 007 (727) 331 86 00  
[www.buderus.kz](http://www.buderus.kz)

#### **Buderus в Германии**

Bosch Thermotechnik GmbH  
Sophienstrasse 30-32  
D-35576 Wetzlar  
[www.buderus.de](http://www.buderus.de)