

Реле давления воды РДЭ на DIN рейку

АКВАКОНТРОЛЬ



- | | | |
|---|---|---|
| <input type="checkbox"/> РДЭ-3Д-230-1-3 | <input type="checkbox"/> РДЭ-4Д-230-75-1/0-3 | <input type="checkbox"/> РДЭ-3Д-24-550-2/3-3 |
| <input type="checkbox"/> РДЭ-3Д-230-1-10 | <input type="checkbox"/> РДЭ-4Д-230-75-1/0-10 | <input type="checkbox"/> РДЭ-3Д-24-550-2/3-10 |
| <input type="checkbox"/> РДЭ-3Д-230-10-3 | <input type="checkbox"/> РДЭ-4Д-230-7-3 | <input type="checkbox"/> РДЭ-3Д-24-0-2/3-3 |
| <input type="checkbox"/> РДЭ-3Д-230-10-10 | <input type="checkbox"/> РДЭ-4Д-230-7-10 | <input type="checkbox"/> РДЭ-3Д-24-0-2/3-10 |
| <input type="checkbox"/> РДЭ-3Д-230-0-3 | | |
| <input type="checkbox"/> РДЭ-3Д-230-0-10 | | |

Оглавление

страница

1. Назначение	3
2. Условия эксплуатации	3
3. Комплектность	3
4. Структура обозначения серии приборов РДЭ-4Д-230	4
5. Структура обозначения серии приборов РДЭ-3Д-230	4
6. Структура обозначения серии приборов РДЭ-3Д-24	4
7. Краткое описание функций реле	5
8. Термины и определения	5
9. Правило использования входа для внешних сигналов	7
10. Краткое описание типов входов	7
11. Краткое описание типов выходов	7
12. Особенности организации защиты от протечек	7
13. Технические характеристики (Таблица 1)	8
14. Таблица настроек основного меню (Таблица 2)	8
15. Таблица настроек дополнительного меню (Таблица 3)	9
16. Таблица настроек специального меню (Таблица 4)	9
17. Таблица настроек меню режимов пуска насоса (Таблица 5)	10
18. Таблица настроек системного меню (Таблица 6)	10
19. Таблица входных и выходных сигналов (Таблица 7)	10
20. Электрические схемы подключения	11
21. Транспортировка, подготовка к эксплуатации и хранение	12
22. Срок службы и техническое обслуживание	12
23. Меры безопасности	12
24. Краткие сведения по подбору и подготовке гидроаккумулятора	12
25. Проверка потребляемой мощности насоса	13
26. Установка и подключение	13
27. Иллюстрированные примеры подключения	14
28. Назначение кнопок управления	16
29. Режим "ПАУ" (паузы). Вход и навигация (Таблица 8)	16
30. Настройки основного меню	18
31. Настройки дополнительного меню	19
32. Настройки специального меню	25
33. Настройки меню режимов пуска насоса	28
34. Настройки системного меню	29
35. Особенности использования функции "Полив"	31
36. Особенности прямого пуска насоса	31
37. Преимущества использования плавного включения насоса	32
38. Преимущества использования плавного выключения насоса	32
39. Рекомендации по подбору стабилизатора напряжения	32
40. Режим безыскрового включения и выключения насоса	33
41. Особенности работы реле с электрогенераторами	33
42. Практические советы по установке давлений включения и выключения насоса	33
43. Практические советы по установке давления сухого хода	34
44. Особенности использования функции "автоподкачка"	34
45. Особенности работы защит от "разрыва" и "недобора давления"	34
46. Особенности работы защиты "дельта"	35
47. Использование функции контроля исправности гидроаккумулятора	36
48. Ограничение частоты включения насоса	37
49. Парольная защита доступа в меню настроек	38
50. Корректировка нулевого показания давления	39
51. Сброс всех параметров на заводские установки	39
52. Графическое обозначение режимов работы светодиодов (Таблица 9)	40
53. Таблица индикации аварийных режимов (Таблица 10)	40
54. Таблица индикации рабочих и предупредительных режимов (Таблица 11)	41
55. Возможные неисправности и методы их устранения (Таблица 12)	42
56. Гарантийные обязательства	43
57. Гарантийный талон	44

Благодарим Вас за выбор продукции торговой марки EXTRA!
Мы уверены, что Вы будете довольны
приобретением нового изделия нашей марки!

*Внимательно прочтите инструкцию перед началом эксплуатации
изделия и сохраните её для дальнейшего использования.*

1. Назначение

Реле давления “EXTRA Акваконтроль” РДЭ-4Д-230 / РДЭ-4Д-230 / РДЭ-3Д-24 (далее – реле) предназначены для установки в щиты управления для автоматизации работы бытового электронасоса в системе водоснабжения (далее – насоса).

– Модель РДЭ-4Д-230 обеспечивает плавное включение/выключение насоса с потребляемой мощностью Р1 до 2.5 кВт. Может поставляться с входом для подключения внешнего сигнала аварии или датчика протечки и аварийным реле.

Внимание! Реле РДЭ-4Д-230 не предназначено для управления насосами, имеющими встроенный плавный пуск, частотный преобразователь или электронные системы защиты.

– Модель РДЭ-3Д-230 обеспечивает прямое включение/выключение насоса с потребляемой мощностью Р1 до 1.5 кВт. Может комплектоваться слаботочным выходом в виде твердотельного реле с параметрами коммутации 100 мА/350В.

– Модель РДЭ-3Д-24 предназначен для работы в системах автоматического управления с напряжением питания 24 В. Все модели комплектуются входом для внешнего сигнала аварии. Выход может быть оптореле с параметрами коммутации 100 мА 350 В, или реле с перекидными контактами. Могут быть снабжены аварийным выходом в виде оптореле или электромагнитного реле с перекидными контактами.

2. Условия эксплуатации

2.1 Реле предназначено для работы в системе водоснабжения с гидроаккумулятором.

2.2 Климатическое исполнение устройства по ГОСТ 15150-69: УХЛЗ.1* (умеренный/холодный климат, в закрытом помещении с естественной вентиляцией, без искусственного регулирования климатических условий и отсутствия воздействия рассеянного солнечного излучения и конденсации влаги).

2.3 Диапазон температуры окружающего воздуха: +1°C...+40°C.

2.4 Максимальная температура воды в месте установки датчика давления: +35°C.

2.5 Относительная влажность воздуха: до 98% при температуре +25°C.

3. Комплектность

Реле давления воды РДЭ-4Д-230 / РДЭ-4Д-230 / РДЭ-3Д-24 – 1 шт.

Датчик давления, G1/4", выходной сигнал 4-20 мА – 1 шт.

Сигнальный кабель 3 метра – 1 шт.

Инструкция по эксплуатации – 1 шт.

Упаковка – 1 шт.

ВНИМАНИЕ! ООО “Акваконтроль” не несет ответственности при выходе насоса из строя по причине неправильной настройки параметров плавного пуска неавторизованными организациями.

ВНИМАНИЕ! В связи с непрерывным совершенствованием технических характеристик конструкция изделия, дизайн, функционал прибора, внешний вид и комплектность могут быть изменены без ухудшения пользовательских свойств и отображения в данной инструкции.

4. Структура обозначения серии приборов РДЭ-4Д-230

РДЭ-4Д-230-75-1/0-10

Обозначение	Максимальное давление
10	10 бар
3	3 бар

Программируемый вход – **сухой контакт**:

1 - авария (по умолчанию) / **0 - удаленный сброс или пауза**

Тип аварийного выхода: **5** - переключающее реле **5 А / 250 В**

Тип основного выхода: **7** - выход **230 В, плавный пуск, P1max = 2.5 кВт**

Напряжение питания прибора **230В/50Гц**

Исполнение корпуса на **DIN**рейку. Ширина корпуса - 4 модуля (71мм)

Реле давления электронное

5. Структура обозначения серии приборов РДЭ-3Д-230

РДЭ-3Д-230-10-10

Обозначение	Максимальное давление
10	10 бар
3	3 бар

Тип аварийного выхода: **0** - твердотельное реле **100 мА / 350 В**.

Тип основного выхода:

0 - твердотельное реле **100 мА / 350 В**;

1 - выход **230 В, P1max = 1.5 кВт**.

Напряжение питания прибора **230 В / 50 Гц**

Исполнение корпуса на **DIN**рейку. Ширина корпуса - 3 модуля (53мм)

Реле давления электронное

6. Структура обозначения серии приборов РДЭ-3Д-24

РДЭ-3Д-24-50-2/3-10

Обозначение	Максимальное давление
10	10 бар
3	3 бар

Программируемый вход – **24 В / 5 мА**:

2 - авария (по умолчанию) / **3 - удаленный сброс или пауза**.

Тип аварийного выхода:

0 - твердотельное реле **100 мА / 350 В**;

5 - переключающее реле **5 А / 250 В**;

50 - имеется 2 аварийных выхода, **тип 5 + тип 0**

Тип основного выхода:

0 - твердотельное реле **100мА/350В**;

5 - переключающее реле **5А/250В**

Напряжение питания прибора. **24 В / 100 мА** - постоянное

Исполнение корпуса на **DIN**рейку. Ширина корпуса - 3 модуля (53мм)

Реле давления электронное

7. Краткое описание функций реле

Реле выполняет следующие функции:

- **включает и выключает** насос при достижении **соответствующих порогов давления**, настраиваемых индивидуально (п. 30.1 и 30.2, стр. 18);
- обеспечивает **защиту от сухого хода в режиме всасывания** (п. 30.3 и 30.4, стр. 18-19);
- обеспечивает **защиту насоса от сухого хода в режиме расхода воды** (п. 31.2, стр. 20);
- режим **“автоподкачка”** позволяет **поддерживать максимальный запас воды** в гидроаккумуляторе (п. 31.1, стр. 19);
- **обнаруживает разрыв** трубопроводов и отключает насос во избежание затопления помещений и опустошения источника воды (п. 31.3, стр. 20);
- функция **“недобор давления”** позволяет отключить насос, если по каким-либо причинам давление в системе не может достичь заданного уровня давления выключения в течение установленного интервала (п. 31.4 и 31.5, стр. 21-22);
- функция **“дельта”** обнаруживает, что **во время работы насоса давление в системе не меняется** в течение заданного времени (п. 31.6 и 31.7, стр. 22-23) и отключает насос во избежание его перегрева или работы без воды;
- **обнаруживает неисправность мембраны гидроаккумулятора** и отключает насос с целью исключения его тактования (п. 31.8, стр. 23);
- **позволяет установить максимальное количество включений насоса в час** для исключения слишком частого его включения/выключения и перегрева (п. 31.9, стр. 24);
- предоставляет **возможность настроить режимы звукового оповещения** (п. 31.10, стр. 24);
- обеспечивает **два режима работы автоматического перезапуска** насоса (п. 32.1-32.3, стр. 25-26);
- предоставляет **возможность настроить разрядность отображения давления** (п. 32.4, стр. 27);
- установить плавный пуск/остановка насоса или безыскровое включение/выключение насоса (п. 33, стр. 28);
- модели серии **РДЭ-4Д** позволяют подключить один или несколько электродных датчиков протечки для отключения насоса при обнаружении протечки (п. 12, стр. 7, п. 34.3, стр. 30);
- настроить работу аварийных выходов прибора (п. 34.4, стр. 30);
- позволяет **переключиться на режим “полив”** (п. 35, стр. 31);
- имеет оптимальные заводские установки и позволяет оперативно вернуться к ним (п. 51, стр. 39);
- позволяет скорректировать показания датчика давления на ноль с учетом высоты установки реле над уровнем моря (п. 50, стр. 39);
- позволяет установить **парольную защиту доступа в меню настроек** (п. 34.1 и 34.2, стр. 29, п. 49, стр. 38).

8. Термины и определения

- 8.1 **“Аварийные звуковые сигналы”** – сигналы, информирующие об аварийном отключении насоса и требующие немедленного вмешательства пользователя.
- 8.2 **“Аварийное отключение”** – отключение насоса в целях защиты от **“сухого хода”**, **“разрыва”**, **“недобора давления”**, **частого его включения** при неисправности гидроаккумулятора и других аварийных ситуациях.
- 8.3 **“Автоматический перезапуск”** – автоматическое включение насоса через заданные интервалы времени после отключения насоса защитой от **“сухого хода”** с целью проверки появления воды в источнике.
- 8.4 **“Автоподкачка”** – периодическое автоматическое включение насоса с целью поддержания максимального запаса воды в гидроаккумуляторе. Насос включается автоматически, даже если давление в системе не опустилось до уровня давления включения (РНХ.Х).
- 8.5 **“Безыскровое включение”** – насос включается в момент прохождения сетевого напряжения через ноль, а отключается при минимальном фазном токе. Такой способ исключает коммутационные помехи в сети, которые неизбежно возникают при применении электромеханического или электромагнитного реле.
- 8.6 **“Верхнее давление”** – давление выключения насоса (РВХ.Х).
- 8.7 **“Время наполнения гидроаккумулятора”** – **минимальное время** после включения насоса, **за которое давление поднимается от “РНХ.Х” до “РВХ.Х”** при отсутствии расхода воды в системе водоснабжения с исправным и правильно настроенным гидроаккумулятором.
- 8.8 **“Дельта”** – функция обнаруживает, что **во время работы насоса давление в системе не меняется** в течение заданного времени и отключает насос во избежание его перегрева или работы без воды.
- 8.9 **“Задержка включения и выключения насоса”** – задержка включения и выключения насоса для исключения ложных срабатываний реле из-за колебания давления в системе водоснабжения.
- 8.10 **“Защита от сухого хода по давлению”** – отключение насоса при снижении давления в системе водоснабжения ниже установленного значения давления сухого хода (РСХ.Х).

- 8.11 **“Мощность P1”** – мощность, потребляемая насосом от электрической сети. Упрощенно вычисляется как произведение действующего напряжения сети на величину потребляемого тока (коэффициентом мощности – cosφ можно пренебречь).
- 8.12 **“Недобор давления”** – недостижение давления выключения (PbX.X) при работе насоса в течение заданного времени. Причинами отключения насоса по **“недобору давления”** могут быть небольшое количество воды в источнике, наличие в системе водоснабжения утечек, засорение входных фильтров, понижение напряжения электрической сети, износ насосной части, слабый насос, большой расход воды, завышенное значение давления выключения насоса (PbX.X) и т. п.
- 8.13 **“Несинусоидальная форма сетевого напряжения”** – любое отклонение формы сетевого напряжения от синусоиды. Причинами несинусоидальности могут быть:
- питание от бензинового или дизельного генератора;
 - наличие в сети источника помех (инверторные стабилизаторы, частотные преобразователи, устройства плавного пуска, и т. д.);
 - подключение к сети нагрузки с нелинейной вольт-амперной характеристикой.
- 8.14 **“Нижнее давление”** – давление включения насоса (PNX.X).
- 8.15 **“Ограничение количества включений насоса в час”** – задержка включения насоса после предыдущего его включения, с целью исключения чрезмерно частого включения-выключения и перегрева.
- 8.16 **“Однополюсное отключение насоса”** – выключение насоса путем разрыва цепи одного из проводов питания.
- 8.17 **“Плавная остановка”** – плавное уменьшение подаваемой на насос мощности при выключении. Позволяет снизить выброс индуктивной энергии катушек электродвигателя, сгладить ударные нагрузки на механические узлы, смягчить гидравлические удары в системе водоснабжения и минимизировать вращательный импульс корпуса скважинного насоса.
- 8.18 **“Плавный пуск”** – плавное увеличение подаваемой на насос мощности после включения. Позволяет снизить пусковые токи и просадки напряжения, сгладить ударные нагрузки на механические узлы, смягчить гидравлические удары в системе водоснабжения и минимизировать вращательный импульс корпуса скважинного насоса при его включении.
- 8.19 **“Полив”** – режим работы прибора при большом расходе воды. Функции защиты от **“разрыва”**, **“недобора давления”** и **“дельта”** отключены, независимо от их настроек.
- 8.20 **“Полное время плавного пуска”** – интервал времени, в течение которого подводимая к насосу мощность увеличивается от **стартовой мощности** до **100%**.
- 8.21 **“Предупредительные звуковые сигналы”** – сигналы, информирующие о возможном наличии проблем в системе водоснабжения.
- 8.22 **“Прямой пуск”** – прямое подключение насоса к электрической сети с помощью ручного выключателя любого типа либо через контакты электромеханического или электромагнитного реле.
- 8.23 **“Рабочая точка насоса”** – точка пересечения графика напорно-расходной характеристики насоса с графиком характеристики системы водоснабжения (рассчитывается, или определяется экспериментально).
- 8.24 **“Разрыв”** – недостижение давления включения (PNX.X) при работе насоса в течение заданного времени. Такая ситуация возможна при небольшом количестве воды в источнике, разрушении трубопроводов, слабом насосе, большом расходе воды, или завышенном значении давления включения насоса (PNX.X).
- 8.25 **“Режим всасывания”** - режим работы насоса если **в момент его включения давление в системе водоснабжения находится ниже уровня сухого хода (PCX.X)**.
- 8.26 **“Режим расхода воды”** – режим работы насоса при условии, что давление в системе водоснабжения после включения насоса **находится выше уровня сухого хода (PCX.X)**.
- 8.27 **“Реле”** – электронное устройство, объединяющее в себе блок питания, полупроводниковый тензорезисторный датчик давления, микропроцессорную систему управления, цифровой дисплей и силовое электромагнитное реле.
- 8.28 **“Спротивление линейных проводов”** – сопротивление проводов, идущих от трансформаторной подстанции до точки подключения силового провода насоса, включая сопротивление сетевого провода **реле**.
- 8.29 **“Стартовая мощность насоса”** – мощность, подводимая к насосу в начале плавного пуска.
- 8.30 **“Сухой ход”** – режим работы насоса без перекачки воды, который может привести к выходу его из строя по причине перегрева электродвигателя, расплавления или заклинивания трущихся деталей насосной части.
- 8.31 **“Тактование”** – частое повторение цикла **включения-выключения** насоса.
- 8.32 **“Тревожные звуковые сигналы”** – сигналы, предупреждающие о наличии проблем в системе водоснабжения.

9. Правило использования входа для внешних сигналов

Приборы с внешними входами поставляются с замкнутыми контактами **W1** и **W2**.

В этом случае входы **S(+)** и **S(-)** используются для подключения сигнала внешней аварии. При необходимости подключения датчика протечки, нужно снять перемычку с контактов **W1** и **W2** и установить ее на контакты **S(+)** и **S(-)**. Датчик протечки подключается к контактам **W1** и **W2**.

ВНИМАНИЕ! Допускается использование только одной пары входов. Неиспользуемая пара должна быть замкнута перемычкой.

10. Краткое описание типов входов

Тип 0/1 – вход для подключения сигнала типа “сухой контакт” или “открытый коллектор” – контакты **S(+)** и **S(-)**, или датчика протечки – контакты **W1** и **W2**.

Для подачи на реле внешнего сигнала аварии необходимо замкнуть между собой контакты **S(+)** и **S(-)** или подключить открытый коллектор с соблюдением полярности.

ВНИМАНИЕ! контакты внешнего датчика типа “сухой контакт” не должны быть заземлены и на них не должно быть потенциала.

При необходимости использования управляющего сигнала **230 В** для подключения к контактам **S(+)** и **S(-)** следует применить адаптер “Акваконтроль” АПП

Тип 2/3 – вход для управляющего сигнала **24 В** – контакты **-U** и **+U**.

ВНИМАНИЕ! Нельзя подавать на контакты **-U** и **+U** переменное напряжение или постоянное напряжение отличное от **24 В**.

11. Краткое описание типов выходов

Тип 0 – твердотельное реле – выходы **SR1 SR2**. Предназначен для работы в слаботочных цепях постоянного и переменного напряжения в микропроцессорных системах управления.

I_{max} = 100 мА, U_{max} = 350 В, P_{max} = 300 мВт, сопротивление канала 30 Ом при 25°C.

Тип 1 – силовой выход **230В** – выходы **L2 N2**. Предназначен для прямого подключения насоса с максимальной мощностью **P1= 1.5 кВт**.

Тип 5 – промежуточное реле **5A/250В – R1 R2 R3**, если это реле управления основным каналом; **E1 E2 E3** – если это аварийное реле. Контакты реле гальванически развязаны от сети и могут использоваться для коммутации устройств не связанных с электрической сетью.

Тип 7 – силовой выход **230 В с плавным пуском** – выходы **L2 N2**. Предназначен для плавного включения и выключения насоса с максимальной мощностью **P1= 2.5 кВт**.

Применение плавного пуска:

- снижает пусковые токи насоса в **2.5-3 раза** в зависимости от конструкции насоса;
- убирает механические и гидравлические удары;
- минимизирует вращательный импульс корпуса скважинного насоса;
- продлевает срок службы насоса;
- убирает коммутационные помехи в сети, возникающие при прямом пуске.

12. Особенности организации защиты от протечек

Защиту от протечки можно организовать с помощью моделей **РДЭ-4Д-230-75-1/0-3** и **РДЭ-4Д-230-75-1/0-10**. Для подключения датчиков протечки необходимо:

- снять перемычку с контактов **W1** и **W2** и установить ее на контакты **S(+)** и **S(-)**. Датчики протечки электродного типа необходимо подключить к контактам **W1** и **W2**. Разрешается подключать параллельно **до 30 датчиков** протечки (**Пример 3, стр. 15**);
- установить в системном меню **AL-1**;
- при подключении электромагнитного клапана или крана с электроприводом для перекрытия поступления воды установить режим работы аварийного реле **out.1**.

13. Технические характеристики

Таблица 1

Технические характеристики	РДЭ-ЗД-24	РДЭ-ЗД-230	РДЭ-4Д-230
Напряжение питания / Частота тока	24 В/пост.	230 ± 10% В / 50 Гц	
Степень защиты корпуса устройства	IP20		
Размер присоединенных патрубков	G1/4"		
Максимально измеряемое давление	10 бар / 3 бар ¹		
Тип выходного сигнала	4-20 мА		
Максимальная температура воды в месте установки	+ 35°C		
Точность измерения давления при t° до + 35°	2 %		
Класс защиты от поражения электричеством	I		
Максимально допустимая мощность насоса (P1) ²	-	1500 Вт	2500 Вт
Номинальный ток нагрузки	-	6.8 А	11.4 А
Максимальный ток коммутации	5 А	30 А	30 А
Длительность плавного пуска	нет	нет	3.2 секунды
Масса брутто, грамм	395	485	525
Габаритные размеры устройства, мм	58x53x59		58x71x59
Габаритные размеры упаковки, мм	160x125x78		160x125x78

¹ Реле с пределом измерения до **3-х бар** не рекомендуется применять для организации водоснабжения

² Правило определения мощности P1 приведено п. 25, стр. 13.

14. Таблица настроек основного меню

Таблица 2

Параметры настройки основного меню	Обознач. на дисплее	Единица измерения	Диапазон регулировок	Заводская установка
Давление включения насоса	PHX.X	бар	0.2 ÷ 6.0 ¹ 0.2 ÷ 2.0 ²	PH1.8
Давление выключения насоса	PbX.X	бар	0.4 ÷ 9.9 ¹ 0.4 ÷ 3.0 ²	Pb2.8
Давление сухого хода	PCX.X	бар	oF / 0.1 ÷ 4.0 ¹ oF / 0.1 ÷ 1.5 ²	PC0.5
Задержка защиты от сухого хода при всасывании	CXXX	секунда	1 ÷ 255	C030

¹ Диапазон значений для реле с максимальным давлением **10 бар**.

² Диапазон значений для реле с максимальным давлением **3 бара**.

15. Таблица настроек дополнительного меню

Таблица 3

Параметры настройки дополнительного меню	Обознач. на дисплее	Единица измерения	Диапазон регулировок	Заводская установка
Период включения автоподкачки	АП.XX.	минута	oF / 3 ÷ 99.	АП.20.
Задержка защиты от сухого хода в режиме расхода воды	с-XX	секунда	1 ÷ 99	с-05
Длительность проверки системы на "разрыв"	P.XXX	секунда	oFF / 30 ÷ 999	P.180
Длительность проверки системы на "недобор давления"	H.XXX.	минута	oFF / 5. ÷ 255.	H.030.
Количество последовательных отключений насоса по функции "недобора давления" до аварийного отключения ¹	nH.XX	раз	oF / 1 ÷ 99	nH.05
Интервал контроля изменения давления для функции "дельта"	td.XX	секунда	oF / 5 ÷ 99	td.60
Количество последовательных отключений насоса по функции "дельта" до аварийного отключения ²	nd.XX	раз	oF / 5 ÷ 99	nd.oF
Минимальное время наполнения гидроаккумулятора для функции защиты от разрыва мембраны	tГ.XX	секунда	oF / 2 ÷ 99	tГ.02 / tГ.04 ³
Ограничение количества включений насоса в час	nh.XX	раз в час	oF / 2 ÷ 99	nh.oF
Режимы аварийной сигнализации	Au.XX		Au.01 / Au.02 / Au.03 / Au.oF	Au.02

1 При установке "H.oFF" пункт отсутствует в меню (п. 31.4, стр. 21).

2 При установке "td.oF" пункт отсутствует в меню (п. 31.6, стр. 22).

3 Для приборов с плавным пуском (Таблица 1, стр. 8)

16. Таблица настроек специального меню

Таблица 4

Параметры настройки специального меню	Обознач. на дисплее	Единица измерения	Диапазон регулировок	Заводская установка
Режим перезапуска по сухому ходу (oF - выключен, 1- семикратный, 2 - многократный с дополнительной проверкой)	rC.XX		rC.01 / rC.02 / rC.oF	rC.01
Период автоматического включения насоса для проверки появления воды после срабатывания защиты от сухого хода ¹	с.XXX.	минута	1. ÷ 999.	с.030.
Количество циклов автоматического перезапуска насоса для проверки появления воды ¹	nC.XX	раз	oF / 1 ÷ 99	nC.03
Интервалы автоматического перезапуска насоса для проверки наличия воды для rC.01 ²	нет	минута	не регулируются	30, 1, 60, 1, 90, 1, 3
Режим отображения давления	ind.X		ind.1 / ind.2	ind.1

1 Пункт показан в меню только при rC.02 (п. 32.1 стр. 25).

2 Пункт не показан в меню.

17. Таблица настроек меню режимов пуска насоса

Таблица 5

Параметры настройки меню режимов пуска насоса	Обознач. на дисплее	Единица измерения	Диапазон регулировок	Заводская установка
Способ вкл./выкл. насоса (1-безыскровое, 2-плавное)	on-X		on-1 / on-2	on-2
Режим плавного пуска	ПП-X		1 ÷ 3	ПП-2

18. Таблица настроек системного меню

Таблица 6

Параметры настройки системного меню	Обознач. на дисплее	Единица измерения	Диапазон регулировок	Заводская установка
Вкл./выкл. парольной защиты доступа в меню настроек	П.П.ХХ		П.П.on / П.П.oF	П.П.oF
Смена пароля пользователем ¹	С.П.П.Х			
Управление функциями внешнего входа ²	AL-X		AL-1 / AL-2 / AL-3 / AL-0	AL-1
Управление аварийным выходом	out.X		out.0 / out.1 / out.2 / out.3 / out.4	out.3

1 Пункт показан в меню только при "П.П.on" (п. 34.1, стр. 30).

2 Пункт присутствует только в приборах, оснащенных каналом внешнего входа (Таблица 7, стр. 10).

3 Пункт присутствует только в приборах, оснащенных аварийным выходом (Таблица 7, стр. 10).

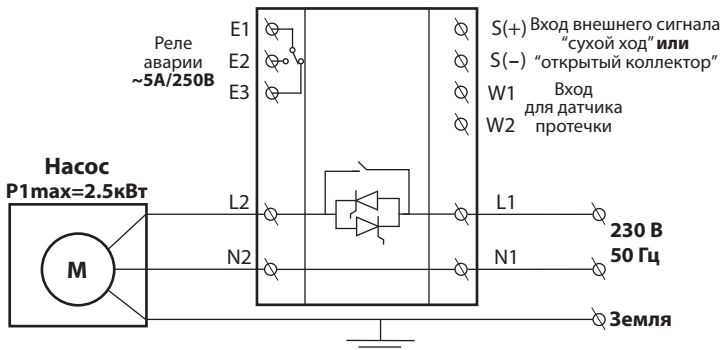
19. Таблица входных и выходных сигналов

Таблица 7

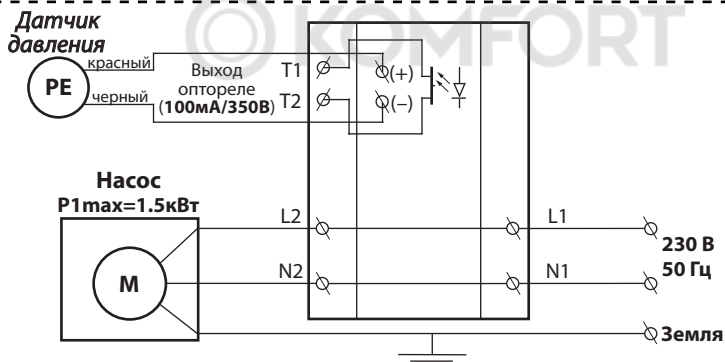
Обозначение реле	Предел давления (бар)	Тип выходного сигнала основного канала	Тип аварийного реле	Тип входа внешнего сигнала	Программирование внешнего сигнала аварии/сброс-пауза	Напряжение питания
РДЭ-4Д-230-75-1/0-3 РДЭ-4Д-230-75-1/0-10	3 10	Тип выхода – 7 230В, плавный пуск P1 max = 2.5кВт	Тип выхода – 5 Переключающее реле 5А/250В	Тип входа 1/0 (сухой ход или открытый коллектор)	Да	230В 50 Гц
РДЭ-4Д-230-7-3 РДЭ-4Д-230-7-10	3 10		Нет			
РДЭ-3Д-230-1-3 РДЭ-3Д-230-1-10	3 10	Тип выхода – 1 230В, плавный пуск P1 max = 1.5кВт	Тип выхода – 0 Твердотельное реле 100мА/350В	Нет	Нет входа	
РДЭ-3Д-230-10-3 РДЭ-3Д-230-10-10	3 10		Нет			
РДЭ-3Д-230-0-3 РДЭ-3Д-230-0-10	3 10	Тип выхода – 0 Твердотельное реле 100мА/350В	Нет	Тип входа 2/3 (+ 24В)	Да	
РДЭ-3Д-24-550-2/3-3 РДЭ-3Д-24-550-2/3-10	3 10	Тип выхода – 5 Переключающее реле 5А/250В	Тип выхода – 5 Переключающее реле 5А/250В			
РДЭ-3Д-24-0-2/3-3 РДЭ-3Д-24-0-2/3-10	3 10	Тип выхода – 0 Твердотельное реле 100мА/350В	Нет			24В 100мА

20. Электрические схемы подключения

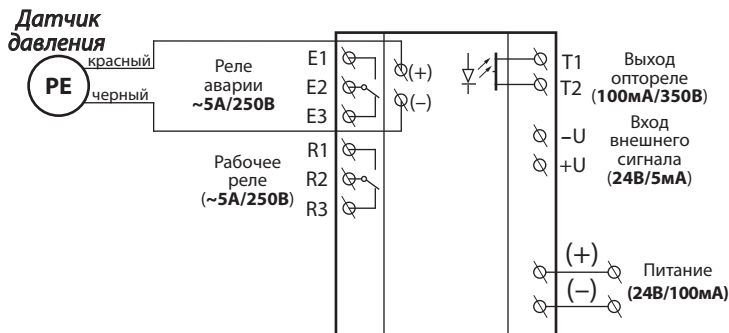
20.1 Электрическая схема подключения насоса к реле серий РДЭ-4Д-230



20.2 Электрическая схема подключения насоса к реле серий РДЭ-3Д-230



20.3 Электрическая схема подключения реле серий РДЭ-3Д-24



21. Транспортировка, подготовка к эксплуатации и хранение

- 21.1 Транспортировка реле производится транспортом любого вида, обеспечивающим сохранность изделий, в соответствии с правилами перевозки грузов, действующими на данном виде транспорта.
- 21.2 **Не допускается попадание воды и атмосферных осадков на упаковку изделия.**
- 21.3 **После хранения и транспортировки изделия при отрицательных температурах необходимо выдержать его в течение одного часа при комнатной температуре перед началом эксплуатации.**
- 21.4 Хранить изделие следует в чистом, сухом, хорошо проветриваемом помещении.
- 21.5 Срок хранения не ограничен.

22. Срок службы и техническое обслуживание

- 22.1 Срок службы реле составляет 5 лет при соблюдении требований инструкции по эксплуатации.
- 22.2 Техническое обслуживание включает в себя профилактический осмотр не менее одного раза в год на предмет выявления повреждений корпуса и/или попадания влаги внутрь реле.
- 22.3 При любых неисправностях и/или поломках реле необходимо немедленно обратиться в сервисный центр.

23. Меры безопасности

- 23.1 Обязательным условием является подключение реле к электросети с использованием в цепи автоматического выключателя и устройства защитного отключения (УЗО) с отключающим дифференциальным током **30 мА**.
- 23.2 Допускается вместо совокупности автоматического выключателя и УЗО использовать **"дифференциальный автомат"**.
- 23.3 После окончания работ по установке, подключению и настройке реле все защитные устройства следует установить в рабочем режиме.
- 23.4 Эксплуатировать реле допускается только по его прямому назначению.
- 23.5 **КАТЕГОРИЧЕСКИ ЗАПРЕЩАЕТСЯ:**
 - эксплуатировать реле при повреждении его корпуса или крышки;
 - эксплуатировать реле при снятой крышке;
 - разбирать, самостоятельно ремонтировать реле.
- 23.6 **ВНИМАНИЕ!** При восстановлении напряжения в электросети реле автоматически запускается в рабочем режиме с настройками, которые были активны перед отключением питания.
- 23.7 **ВНИМАНИЕ!** Не допускайте замерзания водопроводной системы. Замерзание воды в реле может привести к необратимым повреждениям устройства. Бесплатное гарантийное обслуживание в данном случае не предоставляется.
- 23.8 Рекомендуется использовать сетевой фильтр и стабилизатор напряжения для подключения реле к электросети.

24. Краткие сведения по подбору и подготовке гидроаккумулятора

- 24.1 **Начальное давление воздуха** в гидроаккумуляторе **должно быть установлено на 10-15% ниже порога включения** насоса "РНХ.Х" (п. 30.1, стр.18) **при нулевом давлении** воды в системе.
- 24.2 **Запас воды** в гидроаккумуляторе составляет от **25 до 40%** от его **объема по техническому паспорту** и зависит от установленных значений давлений включения "РНХ.Х" и выключения "РвХ.Х" насоса.
- 24.3 При стандартных настройках давлений включения и выключения насоса **1.8 бар** и **2.8 бар** соответственно, рабочий запас воды в гидроаккумуляторе **составляет примерно 30%** от его **объема по техническому паспорту**.
- 24.4 **Чем больше разница между давлениями включения и выключения насоса, тем больше рабочий запас воды** в гидроаккумуляторе.
- 24.5 **Чем выше давление включения насоса, тем меньше рабочий запас воды** при одинаковой разнице давлений включения и выключения.
- 24.6 **Чем меньше емкость гидроаккумулятора, тем выше частота включения насоса**, и наоборот.
- 24.7 **Снижение начального давления воздуха** в гидроаккумуляторе **приводит к увеличению частоты включения-выключения** насоса.
- 24.8 **Разрушение мембраны приводит к резким перепадам давления в системе и тактованию.**
- 24.9 **Установка начального давления воздуха** в гидроаккумуляторе **выше давления** включения "РНХ.Х" **приводит к резкому падению давления** воды в зоне установленного давления включения "РНХ.Х".
- 24.10 **При установке нового гидроаккумулятора** рекомендуется **проверить давление воздуха** в нем **через 3 - 4 месяца**. Если давление упало на **0.5 бар** и более, необходимо найти причину неисправности и устранить. Если давление в норме, достаточно проводить проверку исправности гидроаккумулятора один раз в год.

25. Проверка потребляемой мощности насоса

Если в паспорте насоса не указана **потребляемая электрическая мощность (P1)**, а указана **мощность электродвигателя (P2)**, то необходимо найти в документации значение потребляемого тока, или измерить его и убедиться, что он находится в пределах технических требований реле (**стр. 8, Таблица 1**).

Для вычисления мощности **P1** необходимо **умножить измеренное значение** потребления насосом **тока на измеренное напряжение** в электрической сети. При этом необходимо учесть, что во время измерений, напряжение в сети должно находиться в диапазоне **230 В ± 5%**. В противном случае мощность насоса **P1** может быть рассчитана неверно.

Пример: измеренное **напряжение в сети — 230 В**, измеренный потребляемый насосом ток – **12.3 А**. Тогда мощность насоса **P1** будет равна **230 В x 12.3 А = 2830 Вт**. При этом, мощность **P2**, указанная в паспорте насоса, **может находиться в диапазоне от 1750 до 1950 Вт**, в зависимости от производителя.

26. Установка и подключение

26.1 ВНИМАТЕЛЬНО ПРОЧИТАЙТЕ ДАННУЮ ИНСТРУКЦИЮ!

26.2 Если после включения реле в сеть дисплей покажет значение давления, отличное от нуля, необходимо провести корректировку нулевого показания давления до установки в систему (**п. 50, стр. 39**). Допускается отклонение показания давления от нулевого значения не более чем на **0.2 бара**.

26.3 Если при подключении насоса к **реле** срабатывает автомат токовой защиты, то это означает, что в цепи питания насоса один из проводов постоянно соединен с нулем (**N**) или землей (**PE**). В этом случае, с помощью прозвонки или мультиметра следует определить цепь, которая проходит через **реле** напрямую. **Сквозную цепь необходимо соединить с нулем (N) или землей (PE)** как со стороны сетевой вилки, так и со стороны выходной розетки и насоса.

26.4 **Датчик давления реле следует установить как можно ближе к гидроаккумулятору.**

26.5 **Нельзя устанавливать фильтр тонкой очистки до места установки датчика давления и между датчиком давления и гидроаккумулятором.** Это может привести к неправильной его работе вследствие возникновения избыточного давления воды перед фильтром.

26.6 **Если в воде содержится большое количество растворённых минералов**, то возможно их оседание на внутреннюю мембрану датчика давления, что может привести к искажению показания давления. В таком случае рекомендуется **установить систему водоподготовки, дополнительный манометр** для контроля реального давления и **проводить поверку реле не реже одного раза в год**.

26.7 Для защиты системы водоснабжения от нештатных ситуаций **необходимо установить перепускной или предохранительный клапан** для сброса лишнего давления в случае неправильной регулировки реле, засорения входного отверстия датчика давления или оседания большого количества известкового налета на его мембрану.

26.8 Следует помнить, что наличие сужений и большого количества изгибов труб водопровода между реле и гидроаккумулятором приводит к ухудшению регулировки параметров системы водоснабжения.

26.9 **Слейте воду** из водопроводной системы в месте установки реле.

26.10 **Присоедините патрубков реле** к соответствующему фитингу водопровода, применяя сантехнические фторопластовые ленты или лён со специальными пастами и герметиками.

26.11 **Установите фильтр грубой очистки воды** до места установки **датчика давления** в системе.

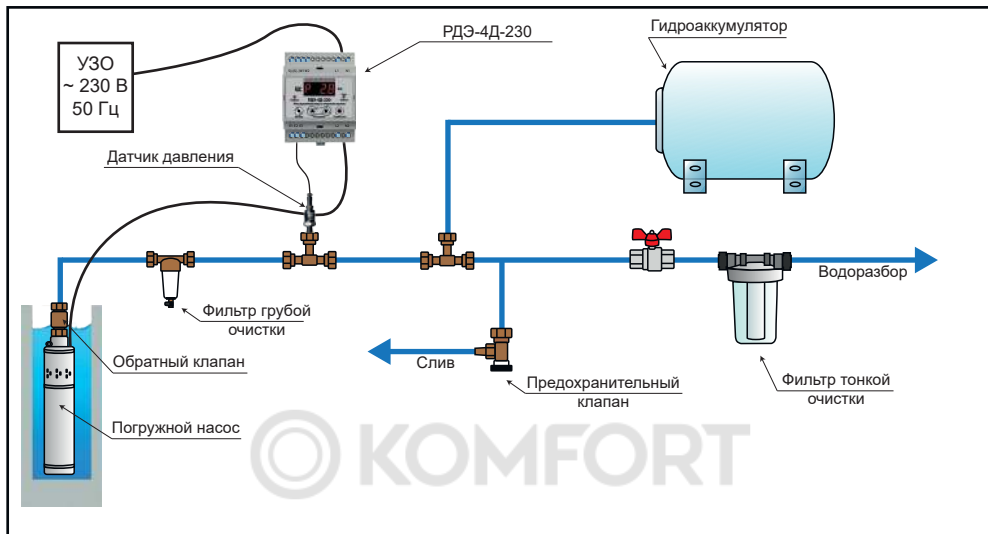
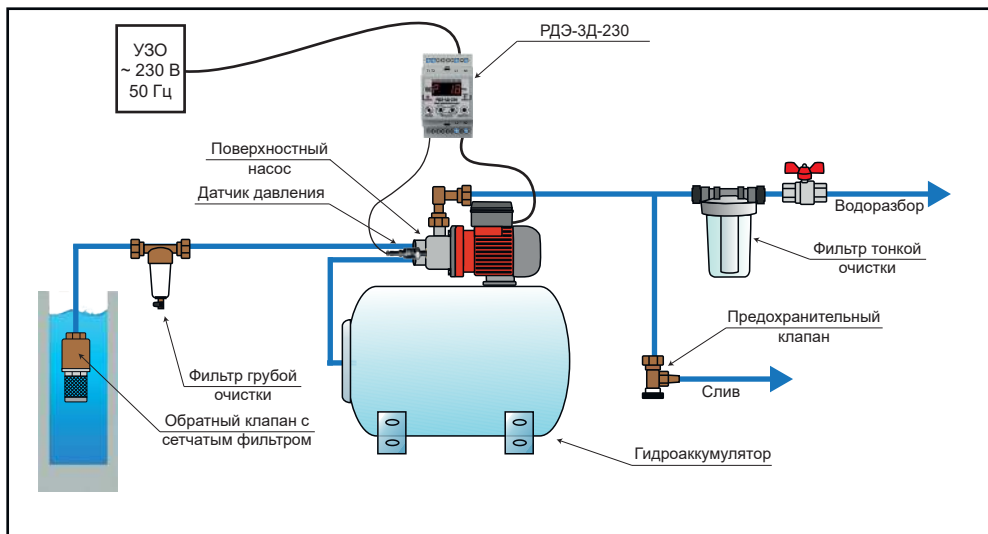
26.12 **Убедитесь, что в источнике есть вода.** Если реле используется с поверхностным насосом или насосной станцией, оснащённой поверхностным насосом, то следует подготовить оборудование к использованию в соответствии с инструкцией по эксплуатации от производителя.

26.13 **Подключите реле** по одной из выбранных схем (**п. 27, стр. 14**).

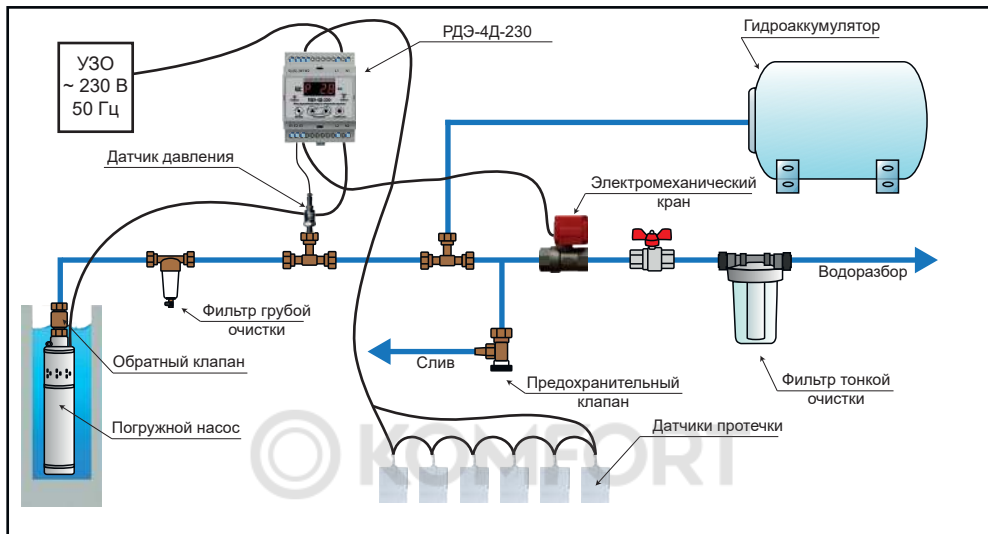
ВНИМАНИЕ! Нельзя устанавливать **реле** в кессонах, в помещениях с повышенной влажностью и/или высокой температурой. В таких условиях эксплуатации ускоряются коррозионные процессы на печатных платах и радиодеталях, сокращая срок службы прибора, что может привести к преждевременной его поломке.

26.14 **Установите основные параметры** работы насоса в соответствии с пунктами **30.1-30.4 (стр. 18-19)** данной инструкции.

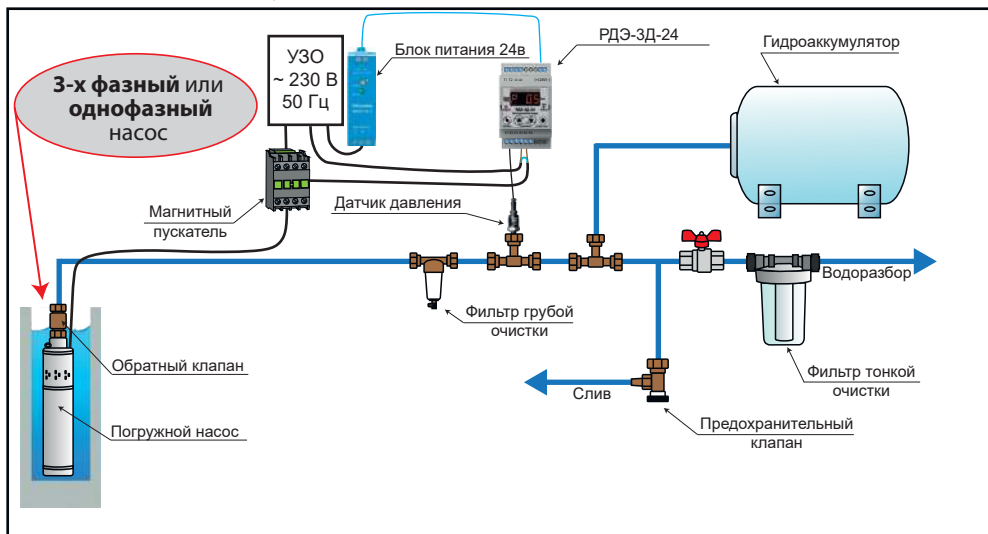
26.15 **При необходимости настройте другие необходимые параметры с учетом особенностей системы водоснабжения (п. 31-34, стр. 19-30).**

27. Иллюстрированные примеры подключения
Пример 1. Подключение приборов серии РДЭ-4Д-230 к погружному насосу

Пример 2. Подключение приборов серии РДЭ М-ЗД-230 к поверхностному насосу


Пример 3. Подключение датчиков протечки к приборам серии РДЭ-4Д-230



Пример 4. Подключение приборов серии РДЭ-3Д-24 для управления однофазным или трехфазным погружным насосом.



28. Назначение кнопок управления

- 28.1 Кнопка – “Старт/Стоп” предназначена для:
- **сохранения** значения изменённого параметра;
 - **остановки работающего насоса и входа** в режим “ПАУ” (режим – пауза);
 - **запуска насоса** после изменения параметров;
 - **запуска насоса при аварийных случаях** останова;
 - **ручного включения насоса**, если давление в системе находится между “РНХ.Х” и “РвХ.Х”.
- 28.2 Кнопка – “Выбор” предназначена для:
- **входа** в режим “ПАУ” (режим – пауза);
 - **входа в меню основных и дополнительных настроек** из режима “ПАУ”;
 - **входа в режим изменения значения** выбранного параметра;
 - **выхода** из режима редактирования значения **без сохранения изменений**;
 - **сброса всех настроек на заводские**.
- 28.3 Кнопка – “Установка” предназначена для:
- **изменения значения** параметра **в сторону уменьшения**;
 - **входа в меню специальных настроек из режима “ПАУ”**;
- 28.4 Кнопка – “Установка” предназначена для:
- **изменения значения** параметра **в сторону увеличения**;
 - **входа в меню системных настроек из режима “ПАУ”**;
- 28.5 Одновременное нажатие кнопок в режиме “ПАУ” – установка нулевого показания давления.
- 28.6 Одновременное нажатие кнопок в режиме “ПАУ” – вход в меню режимов пуска насоса.
- 28.7 Одновременное нажатие кнопок в режиме “ПАУ” – вход в меню защиты по напряжению.

29. Режим “ПАУ” (паузы). Вход и навигация

- 29.1 Режим “ПАУ” (паузы) - является стартовым для начала изменений параметров работы реле.
- 29.2 В данной серии реле реализованы следующие меню и функции:
- **Основное меню** обеспечивает возможность настройки порогов давлений включения и выключения, давления сухого хода и задержки срабатывания защиты от сухого хода (Таблица 2, стр. 8, п. 30, стр. 18).
 - **Дополнительное меню** позволяет настроить дополнительные параметры защиты насоса и системы водоснабжения, таких как “разрыв”, “недобор давления”, “дельта”, защита от разрыва мембраны гидроаккумулятора, ограничение частоты включения насоса и настроить режимы звукового оповещения (Таблица 3, стр. 9, п. 31, стр. 19).
 - **Специальное меню** позволяет настроить режим автоматического перезапуска насоса после срабатывания защиты от сухого хода и также задать формат отображения давления (Таблица 4, стр. 9, п. 32, стр. 25).
 - **Меню режимов пуска насоса** позволяет выбрать способы включения насоса, а также переключать режимы включения плавного пуска (Таблица 5, стр. 10, п. 33, стр. 28).
 - **Системное меню** позволяет установить парольную защиту доступа в меню настроек, а так же настроить функции внешнего входа для приборов оснащенных каналом внешнего входа (Таблица 6, стр. 10, п. 34, стр. 29).
 - **Включение и выключение функции “Полив”**. Подробное описание см. п. 35, стр. 31.
 - **Корректировка нулевого показания давления**. Подробное описание см. п. 50, стр. 39.
- 29.3 Для перехода в режим “ПАУ” нажмите и отпустите кнопку – “Выбор”. Если насос работал, то он выключится, а на индикаторе будет мигать **ПАУ**.
- 29.4 Для входа в **нужное меню или функцию** нажмите и отпустите или **удерживайте** **нужную** кнопку или комбинацию кнопок (Таблица 8, стр. 17).
- 29.5 Для **перехода** на следующий или предыдущий пункт меню используйте кнопки и .
- 29.6 Для входа в **режим изменения** выбранного значения **нажмите** на кнопку – “Выбор”, при этом на дисплее начнет **мигать** значение изменяемого параметра.
- 29.7 **Изменение значения параметра** производится с помощью кнопок и .
- ВНИМАНИЕ!** Для изменения значения параметра на одну дискретную единицу – разово нажмите кнопку, для быстрого увеличения/уменьшения – удерживайте кнопку.
- 29.8 Для **сохранения изменений** нажмите кнопку – “Старт/стоп”, при этом на дисплее появится надпись “ЗАП”. Для **выхода** из режима редактирования **без сохранения** изменений нажмите кнопку – “Выбор”.



- 29.9 Для выхода из меню в режим "ПАУ" еще раз нажмите на кнопку  – "Старт/стоп". При этом произойдет выход из меню настроек в режим паузы и на дисплее начнет мигать "ПАУ".
- 29.10 Для запуска насоса и перевода реле в рабочий режим нажмите еще раз на кнопку  – "Старт/стоп". Реле перейдет в рабочий режим с новыми настройками.

Таблица 8

Функция режима "ПАУ"	Кнопки управления	Операции с кнопками	Индикация на дисплее	Результат выполнения
Вход в основное меню		Нажать и отпустить		PH 10
Вход в дополнительное меню		Удерживать 3 секунды	d-3	PH20
Вход в специальное меню		Удерживать 3 секунды	c-3	PC01
Вход в меню режимов пуска насоса		Удерживать 3 секунды	F-3	PH-2
Вход в системное меню		Удерживать 3 секунды	C-3	PHoF
Включение/выключение функции "Полив"		Удерживать 3 секунды	PHo3 PHF3	PHY
Корректировка нулевого показания давления		Удерживать 9 секунд	PHL9	PH0

Пример входа в дополнительное меню и навигация.



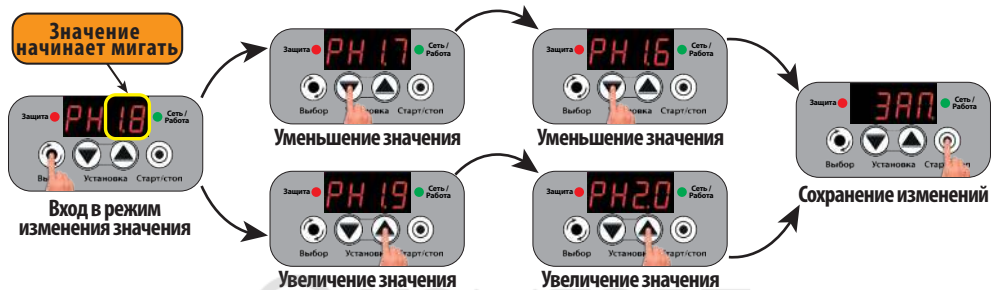
30. Настройки основного меню

30.1 "РHX.X" – нижнее давление. Давление включения насоса. Насос **включится** после снижения давления до уровня "РHX.X" с задержкой, заданной в параметре "dH.XX".

Не может быть установлено выше, чем "РbX.X" – 0.2 (минус 0.2 бара) и ниже, чем "PCX.X" + 0.2 бар (плюс 0.2 бар).

Обознач. на дисплее	Единица измерения	Диапазон регулировок	Заводская установка
РHX.X	бар	0.2 ÷ 6.0 ¹ 0.2 ÷ 2.0 ²	PH18

- 1 Диапазон значений для реле с максимальным давлением 10 бар.
2 Диапазон значений для реле с максимальным давлением 3 бара.



30.2 "РbX.X" – верхнее давление. Давление выключения насоса. Насос **выключится** после увеличения давления до уровня "РbX.X" с задержкой, заданной в параметре "dб.XX".

Не может быть установлено ниже, чем "РHX.X" + 0.2 бар (плюс 0.2 бар).

Обознач. на дисплее	Единица измерения	Диапазон регулировок	Заводская установка
РbX.X	бар	0.4 ÷ 9.9 ¹ 0.4 ÷ 3.0 ²	Pb28

- 1 Диапазон значений для реле с максимальным давлением 10 бар.
2 Диапазон значений для реле с максимальным давлением 3 бара.



30.3 "PCX.X" – давление "сухого хода". Реле **выключит насос** с целью защиты его от "сухого хода", если давление в системе будет находиться **ниже уровня "PCX.X" в течение времени, установленного параметрами "CXXX"** (п. 30.4, стр. 19) или "с-XX" (п. 31.2, стр. 20).

Не может быть установлено выше, чем "РHX.X" – 0.2 бара (минус 0.2 бара).

Обознач. на дисплее	Единица измерения	Диапазон регулировок	Заводская установка
PCX.X	бар	0F ³ / 0.2 ÷ 4.0 ¹ 0F ³ / 0.2 ÷ 1.5 ²	PC02

- 1 Диапазон значений для реле с максимальным давлением 10 бар.
2 Диапазон значений для реле с максимальным давлением 3 бара.
3 При "PCoF" - защита от "сухого хода" отключена.



30.4 “СХХХ” – задержка срабатывания защиты от “сухого хода” в режиме всасывания в секундах. Если после включения насоса, давление в системе водоснабжения не поднимется выше уровня “РСХ.Х” до истечения времени “СХХХ”, то реле отключит насос по функции защиты от сухого хода в режиме всасывания и перейдет в режим автоматического перезапуска для проверки появления воды в источнике. На дисплее будет отображаться информация в соответствии с настройками параметра “rC.XX” (п. 32.1, стр. 25) Для принудительного включения насоса нажмите кнопку – “Старт/стоп”.
Рекомендуемые установки:
Для скважинных насосов рекомендуемое значение параметра – “С005” ÷ “С030”.
Для поверхностных насосов рекомендуемое значение параметра – “С030” ÷ “С180”.

Обознач. на дисплее	Единица измерения	Диапазон регулировок	Заводская установка
CXXX	секунды	1 ÷ 255	



31. Настройки дополнительного меню

31.1 “АП.ХХ” – период автоматического включения насоса (функция – “автоподкачка”) с целью поддержания максимального запаса воды в гидроаккумуляторе. Насос включается автоматически через “ХХ” минут, если давление в системе ниже уровня “РвХ.Х” более чем на 0.5 бар, даже при условии, что давление в системе не опустилось до уровня давления включения (РНХ.Х).

Обознач. на дисплее	Единица измерения	Диапазон регулировок	Заводская установка
АП.ХХ.	минута	oF1 / 03. ÷ 99.	

¹ При “АП.oF” – “автоподкачка” отключена.



31.2 “с-XX” – задержка срабатывания защиты от “сухого хода” в режиме расхода воды в секундах. Если в режиме расхода воды, давление в системе водоснабжения опустится ниже уровня “РСХ.X” и не сможет превысить этот уровень в течение времени “с-XX”, то реле отключит насос по функции защиты от сухого хода в режиме расхода воды и перейдёт в режим автоматического перезапуска для проверки появления воды в источнике. На дисплее будет отображаться информация в соответствии с настройками параметра “rC.XX” (п. 32.1, стр. 25).

Обознач. на дисплее	Единица измерения	Диапазон регулировок	Заводская установка
c-XX	секунда	01 ÷ 99	05



31.3 “P.XXX” – задержка срабатывания защиты от “разрыва” в секундах. Если при работающем насосе давление в системе водоснабжения не может подняться до уровня “РНХ.X” в течение времени “P.XXX”, то реле отключит насос для предотвращения большого расхода воды, затопления помещений или безостановочной работы насоса при возможном “разрыве” трубопроводов. На дисплее при этом отображается **P-E**.

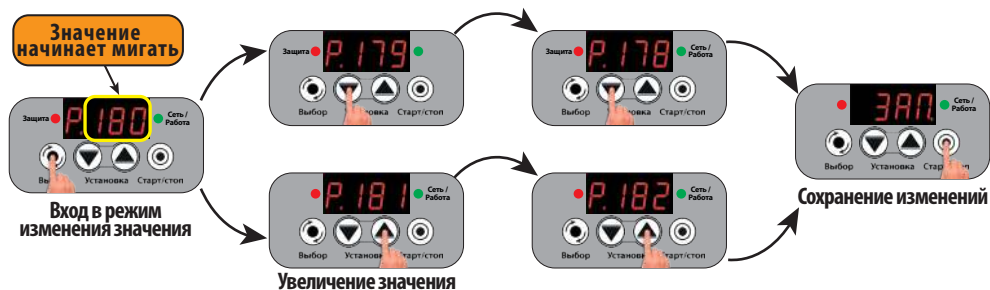
Обознач. на дисплее	Единица измерения	Диапазон регулировок	Заводская установка
P.XXX	секунда	oFF ¹ / 030 ÷ 999	180

¹ При “oFF” - функция “разрыв” отключена.

Для принудительного включения насоса нажмите кнопку – “Старт/стоп”.

Таймер “разрыва” включается при снижении давления в системе водоснабжения ниже уровня “РНХ.X” (п. 30.1, стр. 18), и сбрасывается при достижении уровня “РНХ.X”. Значение интервала “P.XXX” определяется опытным путем и зависит от производительности насоса и ёмкости гидроаккумулятора, установленного в системе водоснабжения.

ВНИМАНИЕ! Не рекомендуется задавать параметр “РНХ.X” меньше чем параметр “С.XXX” (п. 30.4, стр. 19)



31.4 “Н.ХХХ.” – задержка срабатывания защиты от “недорада давления” в минутах. Если после включения насоса давление в системе водоснабжения не может подняться до уровня “Рх.Х” в течении времени “Н.ХХХ.”, то реле отключит насос с целью защиты системы

Обознач. на дисплее	Единица измерения	Диапазон регулировок	Заводская установка
Н.ХХХ.	минута	оFF ¹ / 005. ÷ 255.	0030

¹ При “н.оFF” – функция “недорада давления” отключена.

от больших утечек, работы насоса без воды, а также в случае ухудшения параметров его производительности и предупреждения о засорении входных фильтров.

Если функция “недорада давления” сработала, когда давление в системе было ниже уровня “РНХ.Х”, то реле отключает насос аварийно, на дисплее при этом отображается **Н+Е**.

Если функция “недорада давления” сработала, когда давление в системе было выше уровня “РНХ.Х”, то реле отключает насос неаварийно, на дисплее при этом отображается “НХХ.А ↔ Р Х.Х”, где “ХХ” – номер остановки, “Р Х.Х” – текущее давление в системе, например: **001А ↔ Р 1.9**.

Параметр “Н.ХХХ” работает в паре с параметром “пН.ХХ” (п. 31.5, стр. 22), задающего количество последовательных неаварийных отключений насоса по функции “недорада давления” до перехода реле в режим аварии с индикацией **Н-Е**.

При неаварийном отключении насос восстановит свою работу автоматически при снижении давления до значения “РНХ.Х”. Одновременно, чтобы исключить тактование насоса на уровне давления включения введен нерегулируемый гистерезис **0.3 бар** между давлением выключения насоса по функции “недорада давления” и давлением включения.

Пример: Давление “РНХ.Х” равно **1.8 бар**, защита по функции “недорада давления” сработала при давлении **1.9 бар**.

Насос включится при **1.9 бар - 0.3 бар = 1.6 бар**.

Для принудительного включения насоса нажмите кнопку – “Старт/стоп”.

Таймер “недорада давления” включается при **включении насоса** и сбрасывается при **выключении насоса**. Значение интервала “Н.ХХХ.” определяется пользователем самостоятельно опытным путем.



31.5 “nH.XX” – количество последовательных отключений насоса по функции “недобор давления”, при давлении в системе выше уровня “РНХ.X” (п. 30.1, стр. 18) до перехода реле в режим аварии **Н-Е**. Последовательными считаются отключения, если между ними насос не выключался по уровню “РвХ.X” или по какому-либо аварийному режиму, а также работа реле не была прервана нажатием кнопки “Старт/стоп” или “Выбор”.

Обознач. на дисплее	Единица измерения	Диапазон регулировок	Заводская установка
dH.XX ¹	раз	oF / 01 ÷ 99	nH05

¹ Отсутствует в меню при “H.off” (п. 31.4, стр. 21).

ВНИМАНИЕ! Если установлено “dH.oF”, то контроль количества последовательных отключений насоса выключен. Отключения и включение насоса по функции “недобор давления” могут повторяться бесконечное количество раз без ухода в аварию **Н-Е**.



31.6 “td.XX” – интервал неизменности давления в секундах (функция “дельта”). Если при работающем насосе, давление в системе не меняется более чем на 0.3 бар в течение “td.XX”, то насос будет отключен, а на дисплее выводится “dXX.A” ↔ P X.X”, где “XX” – номер остановки, а “X.X” – давление в системе, например: **td1A** ↔ P 25.

Обознач. на дисплее	Единица измерения	Диапазон регулировок	Заводская установка
td.XX	секунда	oF ¹ / 05 ÷ 99	td50

¹ При “td.oF” - функция “дельта” отключена.

Насос включится автоматически при снижении давления на 0.3 бара и более. Параметр “td.XX” работает в паре с параметром “nd.XX” (п. 31.7, стр. 23), задающего количество последовательных отключений насоса по функции “дельта” до перехода реле в режим аварии с индикацией **nd-E**.
 Для скважинных насосов, работающих в малодобитных скважинах, рекомендуется установить “td.05” (5 секунд).



31.7 “nd.XX” – количество последовательных отключений насоса по функции “дельта” (п. 31.6, стр. 22) до перехода реле в режим аварии **d-E**. Последовательными считаются отключения, если между ними насос не выключался по уровню “PbX.X” или по какому-либо аварийному режиму, а также работа реле не была прервана нажатием кнопок “Старт/стоп” или “Выбор”.

Обознач. на дисплее	Единица измерения	Диапазон регулировок	Заводская установка
nd.XX ¹	раз	oF / 05 ÷ 99	nd.oF

¹ Отсутствует в меню при “td.oF” (п. 31.8, стр. 23).

ВНИМАНИЕ! Если установлено “dn.oF”, то контроль количества последовательных отключений насоса выключен. Отключения и включение насоса по функции “дельта” будут повторяться бесконечное количество раз без ухода в аварию **d-E**.



31.8 “tГ.XX” – минимальное время наполнения гидроаккумулятора в секундах. Если после включения насоса давление в системе поднимется от “PnX.X” до “PbX.X” быстрее чем определено в параметре “tГ.XX”, то насос отключится, а на дисплее отобразится “-ГX↔P X.X”, где X – номер останова (“X” принимает значения от 1 до 4), X.X – давление в системе водоснабжения, например: **-Г1↔P 2.9**. При пятом останове реле фиксирует неисправность мембраны гидроаккумулятора. При этом насос выключится аварийно, а на дисплее отобразится обозначение аварии в формате **ГA-E**.

Обознач. на дисплее	Единица измерения	Диапазон регулировок	Заводская установка
tГ.XX	секунда	oF ¹ / 02 ÷ 99	tГ.02 / tГ.04 ²

¹ При “td.oF” - защита от неисправности гидроаккумулятора отключена.

² Для приборов с плавным пуском (Таблица 1, стр. 8)



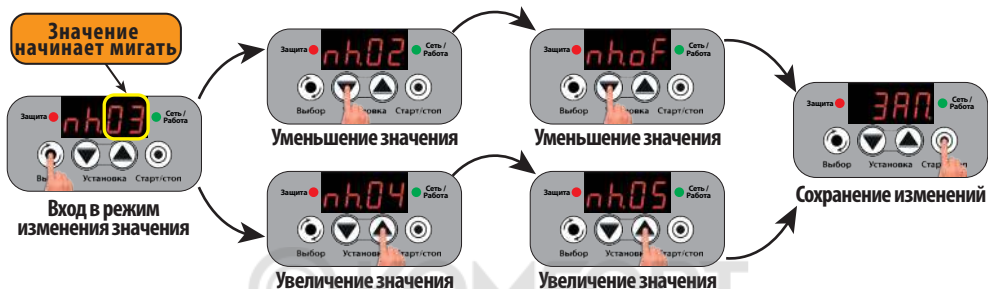
31.9 "nh.XX" – максимальное количество включений насоса в час. Этот параметр обычно указан в инструкции насоса.

Минимальный интервал между включениями насоса рассчитывается в секундах как 3600/XX.

Во время задержки до следующего включения на дисплее попеременно отображаются "-nh-", "XX.XX" и "P X.X", где "XX.XX" – время до включения насоса в минутах и секундах, "X.X" – значение давления в системе водоснабжения, например: **-nh-** → **1950** → **P 25**.

Обознач. на дисплее	Единица измерения	Диапазон регулировок	Заводская установка
nh.XX	раз в час	oF ¹ / 02 ÷ 99	nh0F

¹ При "nh.oF" – ограниченный включения насоса нет.



31.10 Au.oF / Au.01 / Au.02 / Au.03 – управление звуковым оповещением.

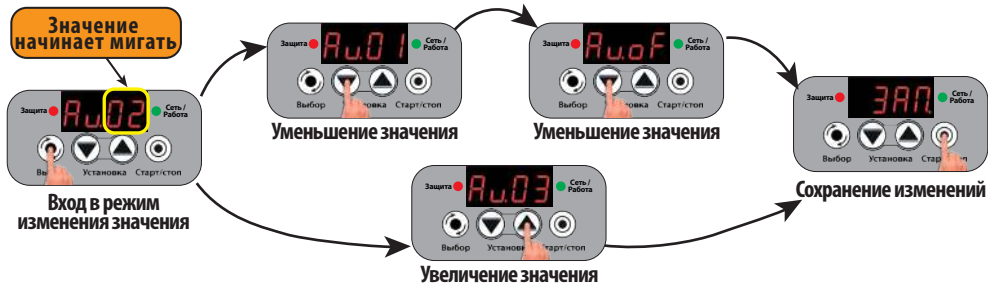
"Au.oF" – все аварийные, тревожные и предупредительные звуковые сигналы выключены.

"Au.01" – включены только аварийные (А) звуковые сигналы (оповещение о ситуациях, требующих вмешательства пользователя). Тревожные и предупредительные звуковые сигналы выключены.

"Au.02" – включены все аварийные (А) и тревожные (Т) звуковые сигналы. Предупредительные звуковые сигналы выключены.

"Au.03" – включены все аварийные (А), тревожные (Т) и предупредительные (П) звуковые сигналы.

Обознач. на дисплее	Единица измерения	Диапазон регулировок	Заводская установка
Au.XX		Au.oF / Au.01 / Au.02 / Au.03	Au02



32. Настройки специального меню

32.1 "rC.oF"/"rC.01"/"rC.02" – настройка режима автоматического перезапуска насоса после срабатывания защиты по сухому ходу.

"rC.oF" – автоматический перезапуск отключен.

После первого же срабатывания защиты от сухого хода насос **отключится аварийно** с индикацией на дисплее "C-E" или "C-E".

"rC.01" – режим **семикратного перезапуска**. Насос будет перезапускаться автоматически с интервалами автоматического перезапуска насоса для проверки наличия воды (Таблица 4, стр. 9) до достижения давления в системе уровня "PCX.X".

"rC.02" – режим **многократного настраиваемого перезапуска с дополнительной проверкой**. Насос будет перезапускаться автоматически "п.CX.X" (п. 32.3, стр. 26) раз с интервалами "с.CXX" (п. 32.2, стр. 26). Каждый перезапуск будет состоять из трех включений с интервалом по 1 минуте между ними до достижения давления в системе уровня "PCX.X".

Логика работы режим "rC.02" изображена на Рисунке 1.

ВНИМАНИЕ В обоих режимах перезапуска при ожидании запуска насоса на дисплее отображается "с01.A" или "СХХ.A" и таймер обратного отсчета до следующего запуска насоса, где "XX" – номер автоматического перезапуска (Таблица 4, стр. 9 и Таблица 11, стр. 41), например: "C01A" ↔ "2555" или "C01A" ↔ "12".

ВНИМАНИЕ В обоих режимах перезапуска во время запуска насоса для проверки появления воды на дисплее будет отображаться "P X.X" ↔ "XX-", где "P X.X" – текущее давление в системе, "XX" – номер останова после срабатывания защиты по сухому ходу, например: "P 25" ↔ "01-".



Графическое представление работы режима перезапуска "rC.02"



32.2 “с.XXX.” – пауза в минутах до следующего включения насоса для проверки появления воды в источнике в режиме автоматического перезапуска после срабатывания защиты по сухому ходу для режима “rC.02” (п. 32.1, стр. 25).

Обознач. на дисплее	Единица измерения	Диапазон регулировок	Заводская установка
с.XXX ¹	минута	1 ÷ 999.	0.30

¹ Пункт показан в меню только при “rC.02” (п. 32.1, стр. 25).



32.3 “nC.XX” – количество циклов автоматического перезапуска насоса после срабатывания защиты по сухому ходу для режима “rC.02” (п. 32.1, стр. 25). Насос перезапустится “XX” раз для проверки появления воды в источнике до достижения давления в системе уровня “PCX.X”. Если после “XX” перезапусков давление в системе не достигнет уровня “PCX.X”, то насос отключится аварийно с индикацией “C-E”.

Обознач. на дисплее	Единица измерения	Диапазон регулировок	Заводская установка
nC.XX ¹	раз	oF / 1 ÷ 99	nC03

¹ Пункт показан в меню только при “rC.02” (п. 32.1, стр. 25).

В режиме автоматического перезапуска на дисплее отображается информация в соответствии с выбранным режимом автоматического перезапуска “rC.02” (п. 32.1, стр. 25). Если установлено nC.oF – ограничения количества включений насоса после срабатывания защиты по сухому ходу нет. Насос будет включаться бесконечное количество раз через равные промежутки времени, которые установлены в п. 32.2, до тех пор, пока давление в системе не станет выше уровня “PCX.X”.

ВНИМАНИЕ Для режима “rC.02” каждый цикл “nC.XX” будет состоять из одного основного и двух дополнительных перезапусков через 1 минуту (п. 32.1, стр. 25).

ВНИМАНИЕ После 99 остановов на дисплее номер перезапуска будет отображаться “-99-” для всех последующих попыток перезапуска.



32.4 "ind.X" – Режим отображения давления.

"ind.1" – Давление отображается в формате

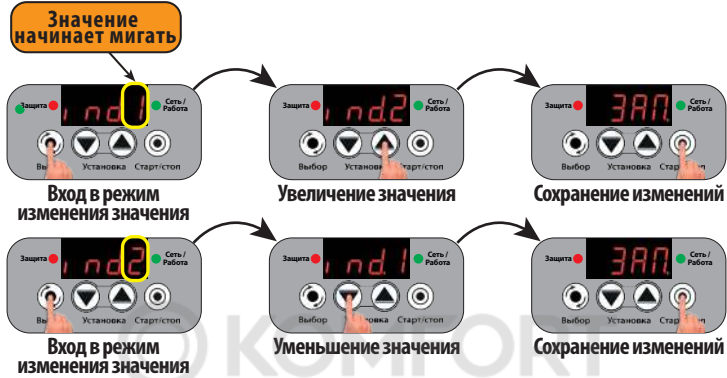
"P X.X" (в десятых долях бара), например: **P 25.**

"ind.2" – Давление отображается в формате

"PX.XX" (в сотых долях бара), например: **P25.5.**

Обознач. на дисплее	Единица измерения	Диапазон регулировок	Заводская установка
ind.X		ind.1 / ind.2	nd.1

ВНИМАНИЕ Настройки "ind.X" не влияют на дискретность задания давления в меню, а только на его отображение на дисплее во время работы прибора.



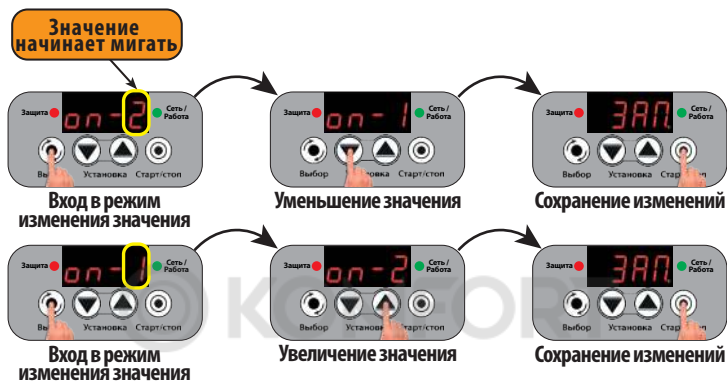
33. Настройки меню режимов пуска насоса

33.1 "on-X" – способ включения насоса.

"on-1" – безыскровое включение/выключение насоса. Рекомендуется использовать при тяжелых условиях пуска, если даже при установке режима плавного пуска "ПП-3" насос не запускается.

"on-2" – плавное включение/выключение насоса.

Обознач. на дисплее	Единица измерения	Диапазон регулировок	Заводская установка
on-X		on-1 / on-2	on-2



33.2 "ПП-X" – режимы плавного пуска.

"ПП-1" – режим равномерного нарастания мощности – рекомендуется для поверхностных насосов, работающих в составе насосных станций.

"ПП-2" – стандартный режим плавного пуска – рекомендуется для поверхностных и скважинных насосов, работающих в оптимальных условиях – **подходит в большинстве применений.**

"ПП-3" – плавный пуск скважинного насоса, работающего в тяжелых условиях пуска. Рекомендуется для погружных насосов, работающих в глубоких скважинах.

Обознач. на дисплее	Единица измерения	Диапазон регулировок	Заводская установка
ПП-X		ПП-1 / ПП-2 / ПП-3	ПП-2



34. Настройки системного меню

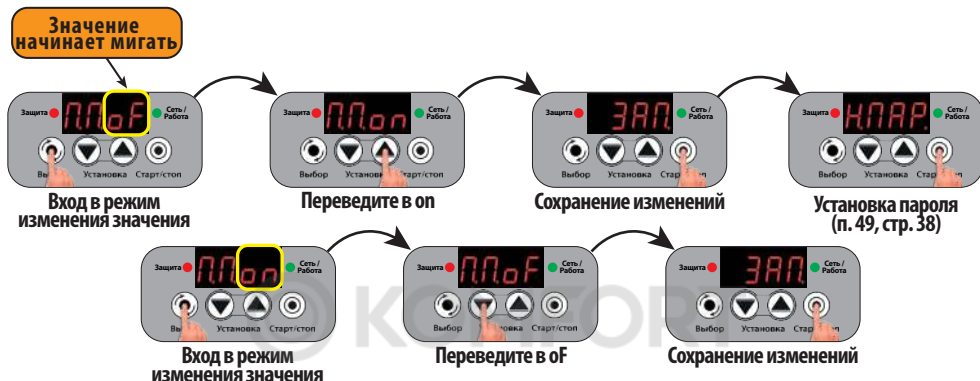
Внимание Параметр "AL-X" (п. 34.3, стр. 30) присутствует только в приборах оснащенных каналом внешнего входа. Параметр "out.X" (п. 34.4, стр. 30) присутствует только в приборах оснащенных аварийным выходом.

34.1 "П.П.XX" – парольная защита доступа в меню настроек

"П.П.on" – парольная защита включена.

"П.П.oF" – парольная защита выключена.

Обознач. на дисплее	Единица измерения	Диапазон регулировок	Заводская установка
П.П.XX		П.П.on / П.П.oF	П.П.oF



34.2 "С.П.0/С.П.1" – Смена пароля пользователя.

Обознач. на дисплее	Единица измерения	Диапазон регулировок	Заводская установка
С.П.X			

1 Пункт показан в меню только при "П.П.on" (п. 34.1, стр. 29).



34.3 “AL-0 / AL-1 / AL-2 / AL-3” – управление функциями внешнего входа.

ВНИМАНИЕ! Этот пункт присутствует только в приборах оснащенных каналом внешнего входа.

“AL-0” – внешний вход отключен.

“AL-1” – авария по внешнему сигналу при использовании контактов S(+) и S(-), или U(+) и U(-), или аварийное отключение насоса по причине обнаружения протечки в случае использования контактов W1 и W2.

При замыкании контактов S(+) и S(-), или подачи напряжения на U(+) и U(-), или обнаружении протечки на контактах W1 и W2, реле переходит в аварийный режим по внешнему сигналу. При этом на дисплее горит **5.0**.

Для перевода реле в рабочий режим необходимо устранить причину аварии и нажать кнопку

⊙ – “Старт/Стоп”.

“AL-2” – перевод реле в “спящий режим” и/или сброс аварийного режима.

При замыкании контактов S(+) и S(-) или подачи напряжения на U(+) и U(-) реле переходит в “спящий режим”, а на дисплее отображается **5.0.0**.

При размыкании контактов S(+) и S(-) или отключения напряжения от U(+) и U(-), происходит сброс аварийного режима и переход реле в рабочий режим.

При обнаружении протечки на контактах W1 и W2 реле переходит в “спящий режим”, а на дисплее отображается **5.0.0**.

При устранении протечки на контактах W1 и W2 реле переходит в рабочий режим автоматически.

“AL-3” – включение режима “полив”. Для включения/выключения режима “Полив” необходимо использовать контакты S(+) и S(-) или U(+) и U(-). При замыкании контактов S(+) и S(-) или подачи напряжения на U(+) и U(-) реле перейдет в режим “полив”, при размыкании, или отключении напряжения в обычный режим. При этом режим “полив” не должен быть активирован.

ВНИМАНИЕ! Режим “полив” можно включить другим способом, см. п. 35, стр. 31.



34.4 “out.0 / out.1 / out.2 / out.3 / out.4” – управление аварийным выходом:

out.0 – аварийный выход выключен;

out.1 – аварийное реле срабатывает только при подаче сигнала аварии на внешний вход.

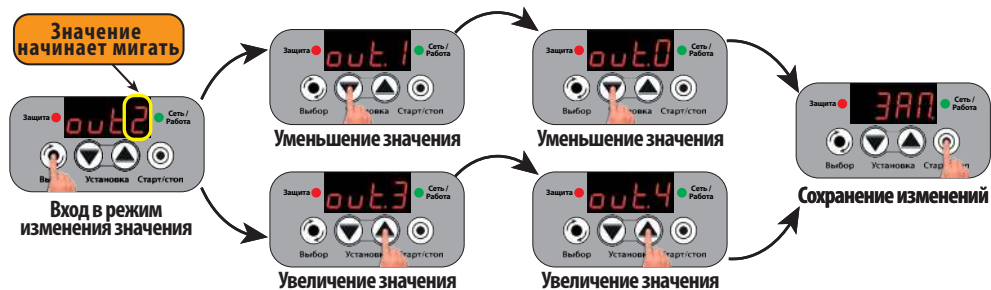
Рекомендуется для управления электромагнитным клапаном, или краном с электроприводом, при организации защиты от протечек (Пример 4, стр. 15).

out.2 – аварийное реле срабатывает при подаче сигнала аварии на внешний вход и аварийных остановках программы.

out.3 – аварийное реле срабатывает при подаче сигнала аварии на внешний вход и всех остановках насоса по программе кроме остановки насоса по функции дельта.

out.4 – аварийное реле срабатывает при подаче сигнала аварии на внешний вход и всех остановках насоса по программе.

Обознач. на дисплее	Единица измерения	Диапазон регулировок	Заводская установка
out.X		out.0 / out.1 / out.2 / out.3 / out.4	out.3



35. Особенности использования функции "Полив"

При включении режима "полив" отключаются функция "дельта", а также защиты от "разрыва" и "недостора давления" независимо от установленных параметров этих функций. Защиты от "сухого хода" и неисправности гидроаккумулятора продолжают работать в соответствии с установками. Во время работы насоса при включенном режиме "полив" красный светодиод подмигивает каждые 2 секунды.

При включении режима "полив" все функции защиты работают в штатном режиме.

Текущая установка режима показана в рабочем режиме.

Заводская установка - режим "Полив" выключен.



Режим "Полив" выключен



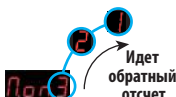
Режим "Полив" включен



Вход в режим "ПАУ"



Включение режима "Полив"



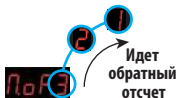
Режим "Полив" включен, через 1 секунду прибор перейдет в режим "ПАУ"



Вход в режим "ПАУ"



Выключение режима "Полив"



Режим "Полив" выключен, через 1 секунду прибор перейдет в режим "ПАУ"



ВНИМАНИЕ! Режим "полив" можно включить другим способом, см. п. 34.3, стр. 30.

36. Особенности прямого пуска насоса

Все бытовые насосы рассчитаны на использование прямого пуска на весь срок службы.

36.1 Тем не менее, прямой пуск имеет ряд недостатков:

- очень большой пусковой ток, достигающий 5-8 кратного превышения номинального значения;
- механический рывок, возникающий при прямом включении, существенно повышает требования к качеству подшипников и уплотнительных узлов насоса;
- значительный вращательный импульс корпуса скважинного насоса ускоряет износ элементов обвязки и часто приводит к разрыву магистрали и падению насоса в скважину;
- гидроудар в трубопроводах и стыках, кроме неприятных ударных звуков, сокращает срок службы узлов системы водоснабжения;
- при частых прямых пусках возможны локальные перегревы в местах соединений и изгибов проводников и обмоток электродвигателя, что может привести к разрушению их изоляции и короткому замыканию;

- для обеспечения высоких пусковых токов требуется установка автоматов токовой защиты с завышенными порогами срабатывания, что ухудшает безопасность всей системы электроснабжения;
- чем выше напряжение в сети, тем больше проявляются все вышеуказанные эффекты;
- при слабой мощности электроподающей сети возможны большие скачки напряжения в момент прямого включения, а в отдельных случаях насос может и вовсе не запуститься;
- при прямом подключении насоса к бензиновому или дизельному электрогенератору, для обеспечения надежного пуска, необходимо иметь трех-четырёхкратный запас свободной мощности генератора.

36.2 Прямое выключение насоса также имеет ряд недостатков:

- **в момент размыкания** контактов происходит выброс индуктивной энергии, накопленной в обмотках электродвигателя насоса, который создает **импульс высокого напряжения** и **искрообразование** на контактах электромагнитного реле, что сокращает срок его службы;
- значительный обратный вращательный импульс корпуса скважинного насоса, который также ускоряет износ элементов обвязки;
- возникает сильный гидроудар в момент закрытия обратного клапана после прямого отключения насоса, что вызывает более разрушительное воздействие на узлы системы водоснабжения, чем прямое включение насоса.

37. Преимущества использования плавного включения насоса

37.1 Плавный пуск, реализованный в реле:

- обеспечивает плавную раскрутку электродвигателя насоса до номинальных оборотов;
- **снижает пусковые токи в 2.5-3** раза в зависимости от конструкции насоса и условий эксплуатации;
- **сглаживает механические и гидравлические удары;**
- **минимизирует вращательный импульс корпуса** скважинного насоса;
- уменьшает износ трущихся частей насоса и **продлевает срок его службы;**
- существенно уменьшает просадку напряжения в сети в момент включения насоса, чем убирает мерцание осветительных приборов и защищает от негативного воздействия низкого напряжения другие потребители электроэнергии;
- позволяет использовать автоматические выключатели, рассчитанные на меньшие токи срабатывания, что обеспечивает более надежную защиту домашней электропроводки;
- позволяет использовать для питания насоса дизельные или бензиновые электрогенераторы с номинальной мощностью, превышающей мощность насоса **P1** в полтора-два раза;
- **убирает коммутационные помехи** в сети, возникающие при прямом пуске.

37.2 График плавного пуска **реле** оптимизирован для работы с центробежными поверхностными и скважинными насосами, **работающими в условиях правильно подобранной рабочей точки.**

ВНИМАНИЕ! Реле не предназначено для управления насосами со встроенными электронными системами управления и плавного пуска.

38. Преимущества использования плавного выключения насоса

Использование плавного выключения насоса в реле:

- **сглаживает механические и гидравлические удары**, что продлевает срок службы насоса и узлов системы водоснабжения;
- **минимизирует обратный вращательный импульс корпуса** скважинного насоса, что существенно уменьшает нагрузку на обвязку;
- исключает выброс индуктивной энергии, накопленной в обмотках электродвигателя насоса, чем продлевает срок службы реле, а также исключает негативное воздействие импульса высокого напряжения на другие бытовые электроприборы, подключенные к сети.

39. Рекомендации по подбору стабилизатора напряжения

39.1 Электронасос рассчитан на работу при стабильном сетевом напряжении. Повышение или понижение напряжения в сети оказывает негативное влияние на обмотки электродвигателя и сокращает срок его службы. Для надежной и длительной работы электронасоса рекомендуется подключить его через стабилизатор. Быстродействие и точность регулировки напряжения у релейных стабилизаторов достаточна для совместной эксплуатации с электронасосами.

39.2 При упрощенном расчете мощности необходимого стабилизатора необходимо учитывать следующие моменты:

- **мощность стабилизатора, при прямом подключении** к нему насоса, **должна быть в 3-4 раза выше мощности P1** установленного насоса;
- **при подключении** насоса к стабилизатору **через реле мощность стабилизатора** должна быть **выше мощности насоса P1 в 1.5-2** раза;
- **если напряжение в сети низкое**, то на каждые **10 Вольт** пониженного напряжения, к расчетной мощности стабилизатора нужно прибавлять **дополнительно 10%**.

40. Режим безыскрового включения и выключения насоса

- 40.1 Режим безыскрового включения и выключения может быть включен пользователем, если не нужен режим плавного пуска (Таблица 5, стр. 10). Такая необходимость может возникнуть и в случае использования реле со скважинным насосом, работающим в глубокой скважине с высоким напорным столбом воды. В этом случае применение плавного пуска может оказаться неприемлемым по причине очень тяжелых условий раскрутки насоса.
- 40.2 При использовании безыскрового способа насос включается в момент прохождения сетевого напряжения через ноль, а отключается при минимальном фазном токе. Такой способ включения насоса исключает коммутационные помехи в сети, которые неизбежно возникают при применении электромеханического или электромагнитного реле, и многократно продлевает срок службы электромагнитного реле, которое выполняет роль основного коммутирующего узла реле в рабочем режиме.

41. Особенности работы реле с электрогенераторами

- 41.1 При эксплуатации реле совместно с электрогенераторами необходимо обеспечить, чтобы свободная мощность энергии электрогенератора в 1.5-2 раза превышала потребляемую мощность насоса P1.
- 41.2 Чем больше мощность насоса, тем больше должен быть запас свободной мощности электрогенератора. Например:
- насос мощностью 0.5 кВт будет устойчиво запускаться от электрогенератора мощностью 0.9 кВт при подключении его через реле;
 - для надежного запуска насоса мощностью 1.5 кВт, необходимо использовать электрогенератор мощностью не менее 3.0 кВт.

42. Практические советы по установке давлений включения и выключения насоса

- 42.1 Для исключения ложных срабатываний при резком открытии и закрытии кранов водоразбора в реле по умолчанию предусмотрена односторонняя задержка включения/выключения насоса при достижении соответствующих уровней "РНХ.Х" и "РВХ.Х". Если насос подобран правильно, а начальное давление воздуха в гидроаккумуляторе установлено на 10-15% ниже "РНХ.Х", то давление в системе водоснабжения не будет иметь существенных отклонений от заданных уровней "РНХ.Х" и "РВХ.Х". Если наблюдается большое отклонение давления от уровней "РНХ.Х" и "РВХ.Х", то обратитесь к п. 24, стр. 12.
- 42.2 Не рекомендуется устанавливать давление выключения насоса – "РВХ.Х" выше 90% от максимального значения давления, которое может создать насос в точке установки реле при отсутствии водоразбора. Для определения значения максимального давления, создаваемого насосом, необходимо предпринять меры безопасности от разрыва трубопроводов, закрыть все краны водоразбора и включить насос в электрическую сеть минуя реле давления. Дождаться стабилизации давления и зафиксировать максимальное его значение в системе при работающем насосе.

ВНИМАНИЕ! Так как в реле осуществляется плавное включение и выключение насоса, то после начала выключения давление продолжит увеличиваться еще в течение 1-1.5 секунд, так как насос снижает обороты плавно.

- 42.3 Необходимо учесть, что после выключения насоса давление в системе может опуститься на несколько десятых долей бара по причине исчезновения напора, создаваемого рабочими колесами насоса при его работе и постепенной стабилизации мембраны гидроаккумулятора. Если после выключения насоса давление в системе снизится более чем на 0.5 бара, то необходимо найти причину снижения и устранить её, так как в этом случае усложняется правильная настройка системы водоснабжения.
- 42.4 Если реле периодически переходит в режимы аварии с индикацией **Р-Е** или **Н-Е**, то в системе водоснабжения установлен слабый насос, часто происходит отбор большого объема воды, забились входные фильтры, износились рабочие колеса насоса, или присутствуют значительные колебания напряжения в электрической сети. Необходимо ознакомиться с п. 45, стр. 34.
- 42.5 Значение давления включения насоса – "РНХ.Х" должно быть установлено на 10-15% выше чем начальное давление воздуха в гидроаккумуляторе.
- 42.6 Если нет манометра для измерения начального давления воздуха в гидроаккумуляторе, то можно определить его значение с помощью реле.

Для этого следует:

- открыть кран водоразбора и дождаться включения насоса;
- закрыть кран водоразбора и дождаться выключения насоса после увеличения давления в системе до установленного значения "РВХ.Х";
- отключить насос от реле;

- **открыть кран водоразбора** на **небольшой расход воды** и **внимательно следить** за показанием **уровня давления** на дисплее. **Начало резкого падения давления** на дисплее и **есть начальное давление воздуха** в гидроаккумуляторе.

42.7 Чем **больше разница** между значениями **"РНХ.Х"** и **"РвХ.Х"**, тем **больше запас воды** в гидроаккумуляторе, и **тем реже включается насос**.

43. Практические советы по установке давления сухого хода

43.1 По умолчанию значение давления сухого хода – **"РСХ.Х"** установлено **0.5 бар**. Такое значение давления сухого хода подходит в большинстве случаев применения **реле** для водоснабжения одноэтажного загородного дома.

43.2 Если **реле** используется для водоснабжения многоэтажного загородного дома или коттеджа, то при установке значения давления сухого хода необходимо учесть высоту столба воды от места установки **реле** до самой верхней точки расположения крана водоразбора.

Например: если **реле** установлено в подвале трехэтажного коттеджа, то перепад высоты между местом установки **реле** и самым верхним краном водоразбора может достигать **8-10 метров**, что примерно равно **0.8-1.0 бар** (давление **1.0 бар** создается столбом воды высотой **10.2 м**). В этом случае давление сухого хода необходимо установить на **0.2 бара** выше, чем давление, создаваемое столбом воды между местом установки **реле** и самым верхним краном водоразбора. **В данном случае это 1-1.2 бара**.

43.3 Необходимо помнить, что **"РСХ.Х"** **не может быть** установлено **выше, чем "РНХ.Х"** – **0.2 бара** (минус **0.2 бара**).

44. Особенности использования функции "автоподкачка"

ВНИМАНИЕ! Функции **"автоподкачка"** и **"контроль маленьких утечек"** **не могут использоваться одновременно**. Пользователь сам должен определить, **какая функция для него является приоритетной, и включить** ту функцию, которая нужна. В соответствие с заводскими настройками, **функция контроля маленьких утечек выключена, а период автоподкачки составляет 20 минут**.

44.1 Если водоснабжение осуществляется из малodeбитной скважины или иного источника с ограниченным запасом воды то для поддержания максимального запаса воды в гидроаккумуляторе можно использовать функцию **"автоподкачка"**. Если в параметре **"АП.ХХ"** задать значение **"ХХ"**, то насос автоматически включится через **"ХХ"** минут, при условии, что **давление в системе ниже уровня "РвХ.Х" более чем на 0.5 бар**.

44.2 Если установленная **разница** значений давления **между "РНХ.Х"** и **"РвХ.Х"** **составляет менее 0.5 бар**, то режим **"автоподкачки"** неактивен.

44.3 Включение режима автоподкачки **не является равнозначным** условием установки давления включения **"РНХ.Х"** на **0.5 бар** ниже, чем давление выключения **"РвХ.Х"**. При разнице между **"РНХ.Х"** и **"РвХ.Х"** **0.5 бар, запас полезного объема воды в гидроаккумуляторе более чем в два раза меньше**, чем при разнице между ними **1.5 бара**.

44.4 Необходимо иметь в виду. Если установлено ограничение частоты включения насоса (параметр **"nh.ХХ"**), то приоритетной функцией будет именно **"nh.ХХ"**. Это означает, что насос включится для автоподкачки только по истечении рассчитанного времени задержки (**п. 48, стр. 37**).

45. Особенности работы защит от "разрыва" и "недобора давления"

45.1 В грамотно спроектированной системе водоснабжения **если насос работает, то при любом естественном расходе воды давление в ней будет выше значения "РНХ.Х", а уровень "РвХ.Х" будет достигаться** при маленьком расходе воды или полностью закрытых кранах водоразбора **в течение нескольких минут**.

45.2 Если в системе появится ошутимая утечка воды, нарушится герметичность трубопроводов, или заедает клапан унитаза и т. п., то возможна ситуация, когда даже при работающем насосе давление не может подняться до значения **"РНХ.Х"**. В этом случае насос будет работать до тех пор, пока не выкачает всю воду из источника, а также возможно затопление помещений. Для предупреждения таких ситуаций предусмотрена функция защиты от **"разрыва"** (**п. 31.3, стр. 20**). Защита от **"разрыва"** может сработать и в случае осуществление поливочных работ или наполнения емкостей.

В случае, если часто срабатывает защита от **"разрыва"** при осуществлении поливочных работ или наполнении емкостей и т. п., следует включать режим **"полив"** (**п. 35, стр. 31**), уменьшить значение **"РНХ.Х"**, или отключить защиту от **"разрыва"**.

45.3 Защита системы от **"недобора давления"** (**п. 31.4, стр. 21**) может срабатывать в следующих случаях:

- осуществляется полив приусадебного участка или огорода;
- в системе появилась утечка;
- забились входные фильтры;

- пониженное напряжение в электрической сети;
- производительность установленного насоса слишком слабая или завышено значение “PbX.X”;
- износились рабочие колеса насоса, или насосная часть забилась грязью или песком.

Если в системе нет утечки, фильтры чистые, напряжение в сети в норме, то необходимо уменьшить значение “PbX.X”, увеличить значение “H.XXX”, ограничить расход воды, установить насос с соответствующей подачей, или отключить защиту “недобора давления”.

45.4 Если включена защита по функции “дельта” (п. 31.6, стр. 22), то при постоянном расходе воды, насос выключится по функции “дельта” намного раньше, чем по функциям защиты от “разрыва” или “недобора давления”.

45.5 Если в системе водоснабжения установлен поверхностный насос, то применение функций защиты от “разрыва” или “недобора давления” позволит исключить его перегрев и выход из строя в нештатных ситуациях.

ВНИМАНИЕ! Функция “разрыв” и “недобор давления” не работают в режиме “полив” (п. 35, стр. 31).

46. Особенности использования функции “дельта”

46.1 В процессе эксплуатации системы водоснабжения возможны случаи, когда, **во время работы насоса, давление в системе водоснабжения длительное время не меняется и не может достичь давления выключения “PbX.X”.** Это может привести к **непрерывной работе насоса в течение длительного времени.**

46.2 Причинами такого явления могут быть:

- **низкое напряжение сети;**
- **засорились входные фильтры или водозаборные части насоса;**
- в системе **появилась утечка воды** или **нарушилась герметичность трубопроводов;**
- **износились рабочие колеса насосной части;**
- **закончилась вода** в источнике.

46.3 Использование функции “дельта” позволяет **исключить длительную работу насоса и предотвратить возможные последствия** при возникновении **нештатных ситуаций.**

Если **при работе насоса, в течение заданного интервала времени “td.XX” (п. 31.6, стр. 22), давление не меняется более чем на 0.3 бара,** то насос выключится. Для удобства оценки ситуации, на дисплее будет отображаться последовательно “dXX.A” и P X.X”, где “XX” – номер отключения насоса по причине небольшого изменения давления, а “X.X” – текущее давление в системе, например: **0.19 ↔ P 25.**

46.4 При необходимости, в параметре “nd.XX” (п. 31.7, стр. 23) можно определить **количество последовательных отключений насоса по функции “дельта” до перехода реле в режим аварийного отключения** с индикацией **d - E.**

46.5 Функция “дельта” позволяет защитить насос от сухого хода в случае, если во время работы насоса, в источнике закончится вода, и в этот же момент закроют кран потребления воды. В этом случае, давление в системе не сможет достичь давления выключения “PbX.X”. Насос будет работать непрерывно до момента начала потребления воды и снижения давления до уровня “PCX.X”, или до момента срабатывания защиты от “недобора давления”. Если функция “дельта” активирована, реле выключит насос намного быстрее, а именно через время “td.XX”.

46.6 Для **скважинных насосов, работающих в малодобитных скважинах,** рекомендуется установить “td.05” (5 секунд).

46.7 Если в источнике достаточно воды, и не ожидается работа насоса в режиме сухого хода, то рекомендуется установить “td.oF”.

ВНИМАНИЕ! Функция “дельта” не работает в режиме “полив”.

47. Использование функции контроля исправности гидроаккумулятора

Комфортная работа системы водоснабжения прямо зависит от исправности гидроаккумулятора. В процессе эксплуатации системы водоснабжения происходит постепенное снижение установленного начального давления воздуха в гидроаккумуляторе. Скорость снижения начального давления зависит от качества изготовления гидроаккумулятора и срока его эксплуатации. Правила установки начального давления в гидроаккумуляторе смотрите в п. 24, стр. 12. Для контроля правильной установки начального давления воздуха в гидроаккумуляторе и его исправности в реле реализовано несколько функций:

47.1 **“tГ.XX” – минимальное время наполнения гидроаккумулятора** в секундах. Если **после включения насоса давление** в системе **поднимется** от **“РНХ.X”** до **“РbX.X”** **быстрее** чем определено в параметре **“tГ.XX”**, то **реле после пятой проверки фиксирует неисправность мембраны гидроаккумулятора** (п. 31.8, стр. 23). При этом, на дисплей выводится обозначение аварии в формате **FA-E**. В большинстве случаев, установка **“tГ.02”** или **“tГ.04”** (для реле с плавным пуском) безошибочно определяет неисправность мембраны гидроаккумулятора. Если в **системе водоснабжения** имеются **резиновые** или **полимерные шланги**, длинные **гибкие подводки**, то значение параметра **“tГ.XX”** необходимо увеличивать.

ВНИМАНИЕ! Авария **FA-E** может появиться и в случае, когда давление в гидроаккумуляторе установлено значительно выше уровня **“РНХ.X”**.

47.2. Для опытного определения минимального времени наполнения гидроаккумулятора необходимо:

- **убедиться** в его **исправности** и **правильной установке начального давления воздуха**;
- **дождаться включения насоса** при снижении давления до уровня **“РНХ.X”**;
- **сразу после включения насоса закрыть все краны** водоразбора;
- **засечь время**, через которое насос выключится при достижении давления уровня **“РbX.X”**. Это время и будет минимальным временем наполнения гидроаккумулятора.

Установите “tГ.XX” на 3 - 5 секунд ниже, чем определили в предыдущем пункте.

47.3 Возможны случаи, когда в системе водоснабжения **давление существенно превышает** уровень **“РbX.X”**.

Причинами такого превышения могут быть:

- слишком большая мощность насоса;
- маленькая емкость гидроаккумулятора;
- низкое начальное давление воздуха в гидроаккумуляторе или неисправность мембраны гидроаккумулятора.

Если **давление превысит** уровень **“РbX.X” более чем на 0.5 бар**, то **реле** последовательно отображает на дисплее сообщение **FALE** и значение действующего давления в системе **“Р XX”**.

ВНИМАНИЕ! Предупреждение **FALE** не может появиться, если значение **“РbX.X”** установлено выше, чем максимальное измеряемое давления минус **0.5 бар**. Для реле с максимальным измеряемым давлением 3.0 бара, это значение составляет **2.5 бар**.

Сообщение **FALE** является предупредительным и не прерывает работу насоса.

ВНИМАНИЕ! При изменении заводских настроек прибор самостоятельно рассчитывает величину превышения давления, при которой будет срабатывать предупреждение.

47.4 Возможны случаи, когда в системе водоснабжения **давление кратковременно падает ниже** уровня **“РНХ.X”**.

Причинами такого явления могут быть:

- начальное давление воздуха в гидроаккумуляторе установлено выше уровня **“РНХ.X”**;
- лопнула мембрана гидроаккумулятора.

Если **давление кратковременно падает ниже** уровня **“РНХ.X”**, то **реле** последовательно отображает на дисплее сообщение **FAH** и значение действующего давления в системе **“Р XX”**.

Сообщение **FAH** является предупредительным и не прерывает работу насоса.

ВНИМАНИЕ! Сообщение **FAH** может появиться и в случае резкого открытия крана водоразбора, расположенного рядом с **реле**.

47.5 Для отключения режимов контроля начального давления воздуха в гидроаккумуляторе установите **“tГ.of”**.

48. Ограничение частоты включения насоса

- 48.1 Любой **электронасос** с асинхронным электродвигателем с конденсаторным запуском **имеет ограничение количества включений в час**. Такое ограничение в первую очередь вызвано тем, что при каждом включении насоса происходит нагрев обмоток электродвигателя насоса согласно закону **Джоуля - Ленца**. Согласно этому закону, **количество выделяемого тепла прямо пропорционально квадрату тока**. Если учесть, что **пусковой ток превышает рабочий от 5 до 10 раз** в зависимости от марки насоса, то **за время пуска выделяется тепло от 25 до 100 раз больше**, чем за то же время обычной работы насоса. Это может привести к локальному перегреву медного провода обмотки электродвигателя, постепенному разрушению его изоляции и преждевременному выходу электродвигателя насоса из строя. Чем в более тяжелых условиях пуска работает насос, тем существеннее нагрев обмоток, и тем важнее ограничить частоту включения насоса. Частые пуски насоса сокращают и ресурс механических частей электронасоса. Традиционно считается, что **поверхностные насосы можно включать 30-40 раз в час, а скважинные 20-30 раз в час**. Более детальная информация о частоте включения насоса должна быть приведена в инструкции по эксплуатации насоса.
- 48.2 Для ограничения количества включений насоса в час в **реле** используется параметр – **"nh.XX"**. Максимальное значение **"nh.XX"** может быть установлено **"nh.99"**, что соответствует ограничению **99 раз в час (3600 секунд / 99 раз = 36 секунд** – минимальная пауза до следующего включения насоса. **Насос включится не ранее чем после истечения рассчитанного времени задержки**.
- 48.3 Установка ограничения частоты включения насоса позволяет исключить его тактование в случае разрыва мембраны гидроаккумулятора. Это позволяет продлить срок его службы, исключить многократные гидроудары в системе водоснабжения и увеличить ресурс трубопроводов, соединений и фитингов.
- 48.4 Во время задержки до следующего включения на дисплее попеременно отображаются **"-nh-"**, **"XX.XX"** и **"P X.X"**, где **"XX.XX"** – время до включения насоса в минутах и секундах, **"X.X"** – значение давления в системе водоснабжения, например: **nh → 1550 → P 25**.

49. Парольная защита доступа в меню настроек

- 49.1 По желанию пользователя, в реле можно включить **парольную защиту доступа к изменениям настроек** сторонними пользователями.
- 49.2 Возможные символы, используемые для определения пароля: **0, 1, 2, 3, 4, 5, 6, 7, 8, 9, A, B, C, d, E, F, G, H, I, J, L, n, o, P, q, r, t, U, Y, Г, П, -**.
- 49.3 **Пароль запрашивается** в следующих случаях:
- при входе в любое меню настроек;
 - при включении/выключении режима **“Полив”** (п. 35, стр. 31);
 - при корректировке нулевого показания давления после **“CAL.1”** (п. 50, стр. 39);
 - при сбросе на заводские установки после **“rSt.1”** (п. 51, стр. 39).
- Подтверждением корректировки нулевого показания давления или сброса на заводские настройки является надпись **“ЗАП.”** после ввода правильного пароля.
- 49.4 **Правила ввода пароля:**
- после появления надписи **“ПАР.”**, через одну секунду начинает мигать **“0”** в первом разряде дисплея;
 - для изменения значения в мигающем разряде при вводе пароля пользуйтесь кнопками и .
 - для перехода на разряд вправо пользуйтесь кнопкой – **“Старт/стоп”**.
 - для перемещения на один разряд влево пользуйтесь кнопкой – **“Выбор”**.
 - для отказа от введения пароля необходимо переместиться на первый разряд и нажать на кнопку – **“Выбор”**.
- Ввод полностью набранного пароля происходит при нажатии на кнопку – **“Старт/стоп”** после ввода или просмотра символа 3-го разряда.
- 49.5 Если пароль введен неправильно, то после нажатия кнопки – **“Старт/стоп”** появится надпись **“Err.”** на одну секунду и реле перейдет в режим просмотра установленных значений параметров без возможности их изменения.
- Для ввода правильного пароля повторите **пункт 49.4**. Количество попыток ввода пароля не ограничено.
- 49.6 **Для включения парольной защиты и установки нового пароля:**
- **войдите в режим “ПАУ”** (п. 29, стр. 16) и из него **перейдите в настройки системного меню** (п. 34, стр. 29);
 - **войдите в режим** изменения значения параметра **“П.ПоФ”** (п. 34.1, стр. 29) и переведите значение в **“П.П.он”**;
 - для перехода к вводу нового пароля нажмите – **“Старт/стоп”**.
- На дисплее на одну секунду появится надпись **“Н.ПАР.”** (Новый пароль) и начнет мигать **“0”** в первом разряде.
- 49.7 **Для изменения старого пароля:**
- **войдите в режим “ПАУ”** (п. 29, стр. 16);
 - **перейдите в настройки системного меню** (п. 34, стр. 29). При этом после окончания обратного отсчета **“С-Х”**, на **0.5 секунд** на дисплее отобразится меню **“ПАР.”**, затем появится надпись **“0-”** (первая цифра **“0”** мигает). Необходимо ввести старый пароль, руководствуясь **пунктом 49.4**.
 - **войдите в режим** изменения значения параметра **“С.П.П.0”** (п. 34.2, стр. 29) и переведите значение в **“С.П.П.1”**;
 - для перехода к вводу нового пароля нажмите – **“Старт/стоп”**.
- На дисплее на одну секунду появится надпись **“Н.ПАР.”** (Новый пароль) и начнет мигать **“0”** в первом разряде.
- 49.8 **Для установки изменения значения в мигающем разряде** пользуйтесь кнопками и .
- Для перехода на разряд вправо** пользуйтесь кнопкой – **“Старт/стоп”**.
- Для перехода на один разряд влево** пользуйтесь кнопкой – **“Выбор”**.
- Для сохранения нового пароля** нажмите кнопку – **“Старт/стоп”** после **ввода** или **просмотра** значения **3-го разряда**. На дисплее появится надпись **“ЗАП.”**, что означает, что новый пароль сохранен в памяти реле.
- Для отказа от смены пароля** переместитесь на крайний левый разряд и нажмите кнопку – **“Выбор”**.
- 49.9 **Запишите новый пароль** в инструкции реле или в другом удобном месте.
- При утере пароля невозможно будет изменить параметры настройки реле.**
- 49.10 **Для выключения парольной защиты** переведите значение в **“П.П.он”** в **“П.ПоФ”** (п. 34.1, стр. 29) и нажмите на кнопку – **“Выбор”**. При этом пароль в памяти устройства сбрасывается в значение **“000”**.

ВНИМАНИЕ! Если по какой-то либо причине **не получилось ввести новый пароль** при включении парольной защиты или изменении текущего пароля – используйте пароль **“000”**.




Установленный пароль _____

50. Корректировка нулевого показания давления

50.1 Производитель проводит предварительную установку показания датчика давления на ноль **при текущем атмосферном давлении** и **высоте над уровнем моря 226 метров**. Каждые **100 метров** изменения высоты места расположения **реле** относительно точки заводской установки меняют показание прибора на **0.012 бар**. Изменение **атмосферного давления** на **7.5 мм рт.ст.** меняет показание прибора на **0.01 бар** в сторону изменения атмосферного давления.

50.2 Если при включении в электрическую сеть при нулевом давлении в системе водоснабжения **реле** показывает давление **более чем 0.2 бар** или **менее чем - 0.2 бар (минус 0.2 бар)**, то **необходимо провести корректировку** показания датчика давления.

Для этого:

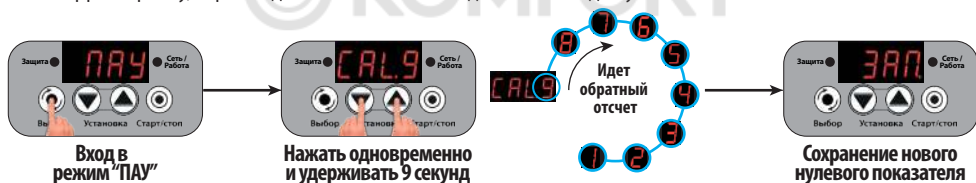
- **отключите** провод насоса от выхода **реле** и **сбросьте давление** в системе водоснабжения **до нуля**;
- **нажмите и отпустите** кнопку  – “Выбор”, на дисплее будет отображаться “ПАУ”;
- **нажмите одновременно и удерживайте** в течение **девяти секунд** кнопки  и .

При этом на дисплее будет идти **отсчёт** в формате “CAL.X”, где **X** меняется от **9** до **0**. При достижении параметром **X** значения **0** произойдёт обнуление показания датчика давления, на дисплее появится надпись “ЗАП.”, и **реле** перейдёт в рабочий режим с нулевым уровнем давления.

ВНИМАНИЕ! **Перед корректировкой нулевого показания необходимо сбросить давление в системе до нуля.**

50.3 Если отпустить кнопки до завершения отсчета, то корректировка нулевого показания проведена не будет.

50.4 Если при нулевом давлении в системе водоснабжения **реле** показывает давление **ниже чем - 0.2 бар (минус 0.2 бар)**, то это означает, что предыдущая корректировка показания датчика давления была проведена при отличном от нуля давлении в системе водоснабжения, и необходимо провести новую корректировку, сбросив давление в системе водоснабжения до нуля.



Перед корректировкой нулевого показания давления необходимо отключить насос и слить воду из системы!

51. Сброс всех параметров на заводские установки

51.1 Отключите реле из электрической сети.

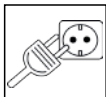
51.2 Нажмите кнопку  – “Выбор”, и удерживая ее, включите реле в электрическую сеть.

51.3 На дисплее начнется отсчет “rSt.X”, где “X” меняется от **9** до **0**, а каждое изменение значения “X” сопровождается звуковым сигналом. При достижении “X” значения “0” на дисплее появится надпись “ЗАП.” реле перейдёт в рабочий режим с заводскими настройками.

51.4 Если отпустить кнопку до завершения отсчета, то сохранятся предшествующие настройки.



Включить в электрическую сеть с нажатой кнопкой “Выбор”



ВНИМАНИЕ! При отключении сетевого напряжения реле сохраняет все настройки. При восстановлении сетевого напряжения реле включится в работу согласно последним установленным настройкам. При этом все аварийные режимы будут сброшены, а таймеры начнут новый отсчет времени.

При сбросе на заводские настройки все параметры реле будут приведены к заводским настройкам в соответствии с таблицами 2-6, стр. 8-10. Калибровка нулевого показания давления (п. 50, стр. 39) и настройки парольной защиты доступа не сбрасываются (п. 34.1, стр. 29, п. 49, стр. 38).

52. Графические обозначения режимов работы светодиодов

Для улучшения информативности обозначения предупредительных сигналов, режимов работы и аварийных состояний используются комбинации световых и звуковых сигналов.

Графические обозначения режимов работы светодиодов приведены в таблице 9.

Таблица 9

Цвет светодиода	Не горит	Короткая вспышка 1 раз в 2 сек.	Мигает 1 раз в 2 сек.	Горит постоянно
Зеленый	3 ○	Не использ.	3	3
Красный	К ○	К	К	К

53. Таблица индикации аварийных режимов

Таблица 10

Дисплей	Светодиоды		Звук	Тип сигнала ¹	Описание режима работы
	Зел.	Красн.			
	3 ○	К	1 раз в 2 секунды	A	Окончательный останов от сухого хода в режиме всасывания.
	3 ○	К	1 раз в 2 секунды	A	Окончательный останов от сухого хода в режиме расхода воды. Автоматический перезапуск выключен ("rC.oF" – п.32.1, стр.25)
	3 ○	К	1 раз в 2 секунды	A	Окончательный останов от "разрыва". Давление в системе не может достичь значения "РНХ.X"
	3 ○	К	1 раз в 2 секунды	A	Окончательный останов от "недобора давления". Давление в системе не может достичь значения "PbX.X"
	3 ○	К	1 раз в 2 секунды	A	Окончательный останов по функции "дельта" после установленного количества последовательных срабатываний.
	3 ○	К	1 раз в 2 секунды	A	Окончательный останов "от неисправности мембраны гидроаккумулятора"
	3 ○	К	1 раз в 2 секунды	A	Производится попытка провести корректировку нулевого показания при наличии давления в системе водоснабжения.
	3 ○	К	1 раз в 2 секунды	A	Производится попытка провести корректировку нулевого показания при вакууме в системе водоснабжения.
	3 ○	К	1 раз в 2 секунды	A	Неисправен датчик давления.
	3 ○	К	1 раз в 2 секунды	A	"X" – служебная информация для производителя Режим аварии по внешнему сигналу (п. 34.3, стр. 30).

1. См. п. 31.10, стр.24.

54. Таблица индикации рабочих и предупредительных режимов

Таблица 11

Дисплей	Светодиоды		Звук	Тип сигнала ³	Описание режима работы
	Зел.	Красн.			
ПАУ			Нет		Режим паузы. Насос не работает.
P X.X ¹			Нет		Насос работает. "X.X" – давление в системе водоснабжения.
P X.X ¹			Нет		Насос не работает. "X.X" – давление в системе водоснабжения.
П X.X ¹			Нет		Насос работает, включен режим "Полив" (п. 35, стр. 31). "X.X" – давление в системе водоснабжения.
П X.X ¹			Нет		Насос не работает, включен режим "Полив" (п. 35, стр. 31). "X.X" – давление в системе водоснабжения.
-АП ↔ P X.X ¹			Нет		Насос включен по функции "Автоподкачка" (п. 31.1, стр. 19). "X.X" – давление в системе водоснабжения.
c01.A ↔ tttt ²			2 раза в момент возникновения	T	Насос не работает. Пауза до автоматического перезапуска насоса после срабатывания защиты от сухого хода в режиме расхода воды.
CXX.A ↔ tttt ²			2 раза в момент возникновения	T	Насос не работает. Пауза до автоматического перезапуска насоса после срабатывания защиты от сухого хода в режиме всасывания. "XX" – номер следующего перезапуска.
-XX- ↔ P X.X ¹			Нет		Насос включен для проверки появления воды. "XX" – номер попытки перезапуска. "P X.X" – давление в системе водоснабжения.
HXX.A ↔ tttt ²			2 раза в момент возникновения	T	Останов от "недобора давления" . Давление в системе не может достичь значения "РbX.X". "XX" – номер срабатывания защиты. Включится автоматически, см. п. 31.4, стр. 21.
dXX.A ↔ P X.X ¹			2 раза в момент возникновения	T	Насос выключен по функции "Дельта" . Включится автоматически при снижении давления на 0.3 бара. "XX" – номер следующего перезапуска.
-nh-→tt.tt→ P X.X ¹			Нет		Пауза в режиме защиты от частого включения . tt.tt – минуты и секунды до включения насоса (до 60 минут). "P X.X" – давление в системе водоснабжения.
ГА.Нi ↔ P X.X ¹			1 раз в 2 секунды	п	Начальное давление воздуха в гидроаккумуляторе установлено выше значения "РНХ.X".
ГА.Lo ↔ P X.X ¹			1 раз в 2 секунды	п	- низкое начальное давление в гидроаккумуляторе; - слишком мощный насос; - маленькая емкость гидроаккумулятора.
-ГХ- ↔ P X.X ¹			1 раз в 2 секунды	п	Проверка исправности мембраны гидроаккумулятора. "X" - номер проверки. "X.X" – давление в системе водоснабжения.
StoP			Нет		Переход реле в "спящий режим" (п. 34.3, стр. 30).

1. Давление в системе имеет два формата отображения, см. п. 32.4, стр. 27.

2. "tttt" – таймер обратного отсчета. Отображается в формате: ttt – минуты (больше или равно 100 минут), tt.t – минуты и секунды (меньше 100 минут).

3. См. п. 31.10, стр. 24.

55. Возможные неисправности и методы их устранения
Таблица 12

Признаки	Причины	Методы устранения
1. Не горит ни один из светодиодов и дисплей.	1.1 Нет сетевого питания. 1.2 Реле вышло из строя по причине высокого напряжения в сети.	1.1 Проверить наличие сетевого напряжения. 1.2 Отнести в сервисную мастерскую.
2. Неправильные показания уровня давления.	2.1 Корректировка нулевого показания была проведена при наличии давления в системе водоснабжения. 2.2 Датчик давления засорился или вышел из строя по причине работы реле в системе с температурой воды более 35°C или отсутствия фильтра грубой очистки.	2.1 Сбросить давление в системе и провести корректировку нулевого показания 2.2 Отнести в сервисную мастерскую.
3. Реле не выключает насос.	3. Произошло залипание контактов силового реле по причине подключения насоса с мощностью P1 превышающей разрешенное значение для данного прибора.	3 Отнести в сервисную мастерскую.
4. На дисплее отображается PE - 0 или PE - 1 . Насос не работает.	4. Возникла неисправность датчика давления.	4 Отнести в сервисную мастерскую.
5. На дисплее отображается надпись 0000 .	5. Сбой программы.	5 Отнести в сервисную мастерскую.

56. Гарантийные обязательства

- 56.1 **Реле** должно использоваться в соответствии с инструкцией по эксплуатации. В случае нарушения правил транспортировки, хранения, установки, и настройки, изложенных в инструкции, гарантия недействительна.
- 56.2 Гарантийный срок эксплуатации изделия – **24 месяца**. Начинает исчисляться от даты продажи оборудования, которая подтверждена соответствующей записью, заверенной печатью Продавца в Гарантийном талоне.
- 56.3 Гарантийный срок на запасные части, замененные вне гарантийного срока на оборудование, составляет **6 месяцев** с даты выдачи отремонтированного **реле** официальным сервисным центром.
- 56.4 Гарантийный срок на работы, произведенные в официальном сервисном центре, составляет **12 месяцев**.
- 56.5 В случае выхода изделия из строя в течение гарантийного срока эксплуатации по вине изготовителя владелец имеет полное право на бесплатный ремонт.
- 56.6 Изделие на гарантийный ремонт принимается с правильно и полностью заполненным гарантийным талоном, с указанием модели, даты продажи, с подписью и печатью продавца. Без предъявления гарантийного талона претензии к качеству изделия не принимаются, гарантийный ремонт **не производится**.
- 56.7 **Гарантийное обслуживание не производится:**
- при невозможности однозначной идентификации изделия, при наличии в Гарантийном талоне незаверенных исправлений, по истечении гарантийного срока,
 - если нормальная работа оборудования может быть восстановлена его надлежащей настройкой и регулировкой, восстановлением исходной информации в доступных меню, очисткой изделия от пыли и грязи, проведением технического обслуживания изделия,
 - если неисправность возникла вследствие влияния бытовых факторов (влажность, низкая или высокая температура, пыль, насекомые и т.д.),
 - если изделие имеет внешние и/или внутренние механические, коррозионные или электрические повреждения, произошедшие по вине владельца изделия или возникшие в результате эксплуатации изделия с нарушениями требований инструкции по эксплуатации,
 - если у изделия поврежден электрический кабель и/или имеются следы вскрытия,
 - в случаях выхода из строя элементов входной цепи (варистор, конденсатор, защитный диод), что является следствием воздействия на прибор высокого напряжения или импульсной помехи сети питания,
 - в случаях выхода из строя силовых элементов (симистор, электромагнитное реле), что является следствием короткого замыкания в цепи питания насоса или подключения насоса большей мощности, чем указано в **Таблица 1, стр. 8**.
- Во всех перечисленных случаях компания, осуществляющая гарантийное обслуживание, оставляет за собой право требовать возмещение расходов, понесенных при транспортировке, диагностике, ремонте и обслуживании оборудования, исходя из действующего у неё прейскуранта.**
- 56.8 По истечении гарантийного срока ремонт производится на общих основаниях и оплачивается владельцем по тарифам, установленным ремонтной мастерской.
- 56.9 Изготовитель не несет ответственности за возможные расходы, связанные с монтажом/демонтажом оборудования.

57. Гарантийный талон

**Уважаемый покупатель! Благодарим Вас за покупку.
Пожалуйста, ознакомьтесь с условиями гарантийного обслуживания.**

Гарантийный срок – 24 месяца со дня продажи.

Наименование “ _____ ”

Дата продажи “ _____ ” _____ 202_____ г.

Подпись продавца _____ / _____ /
(подпись) (Ф.И.О.)

Печать торгующей организации _____ м. п.

Информация о приборе, отображаемая на дисплее при включении прибора в сеть:

ВЕРСИЯ ПО	СЛУЖЕБНАЯ ИНФОРМАЦИЯ ДЛЯ ПРОИЗВОДИТЕЛЯ
7.0a	XXX

Например:  → 

Внимание! Гарантийный талон без указания наименования оборудования, даты продажи, подписи продавца и печати торгующей организации **НЕДЕЙСТВИТЕЛЕН!**



ТЕХ. ПОДДЕРЖКА

Контакты технической поддержки:

Телефон: 8-800-300-63-80 (Звонок по России бесплатный)

E-mail: help@extra-aquacontrol.ru

  +7 (909) 949-17-74

Адреса всех сервисных центров можно найти на сайте:

www.extra-aquacontrol.ru

Инструкция по эксплуатации электронного реле давления

“EXTRA Акваконтроль” РДЭ на DIN рейку

Разработано ООО «Акваконтроль»

Производитель: ООО «Акваконтроль»

124681, г. Москва, г. Зеленоград, корпус 1824, этаж 1, помещение XXII

Официальный сервисный центр: ИП Ахмедиев М. Н.

141595, Московская область, Солнечногорский р-н,

Ленинградское шоссе, 49-й километр, дом 8