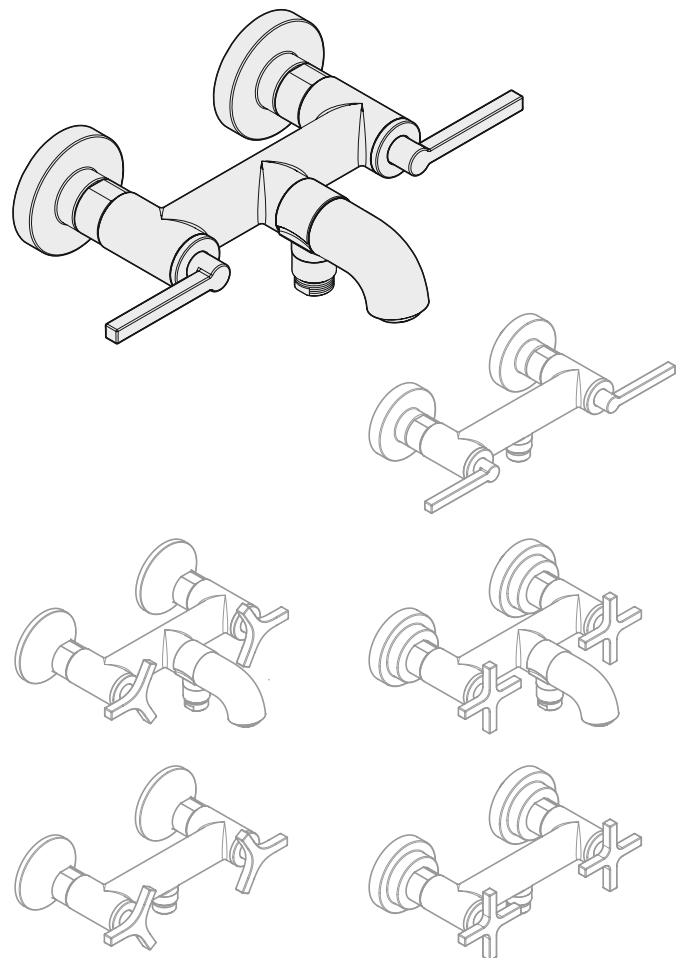


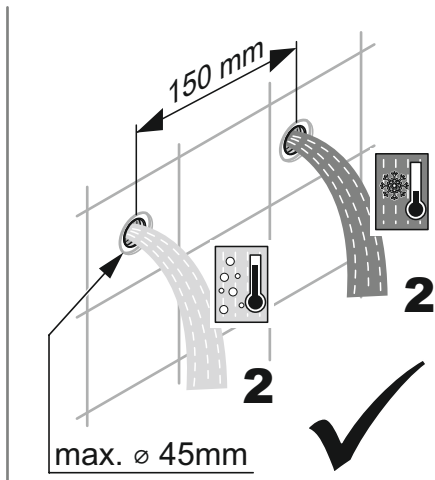
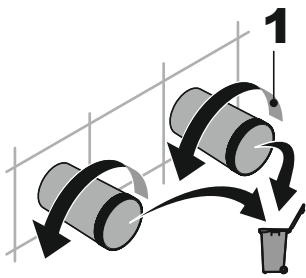
	DIN EN 806 DIN EN 1717 DIN 1988			
	Global Standards			

<p>°C / °F max. 70 °C / 158 °F ✓ 60 °C / 140 °F</p>	<p>✓ 3 bar / 43,5 psi min. 1 bar / 14,5 psi max. 10 bar / 145 psi</p>	<p>3 min.</p>	<p>max. 70 °C / 158 °F</p>	<p>www.kludi.com</p>
-------------------------------------------------------------------------------	-------------------------------------------------------------------------------------------------	---------------	----------------------------	---------------------------------------------------------

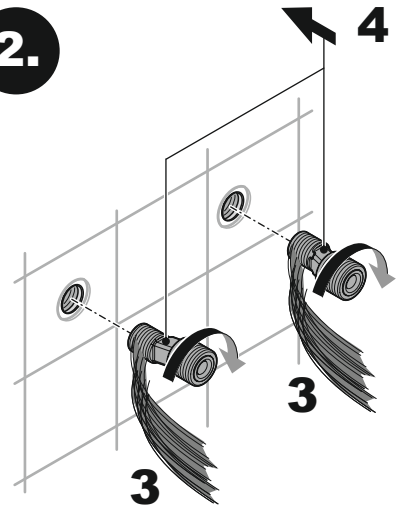
- (D)** Montage- und Bedienanleitung
- (CN)** 安装及操作指南
- (CZ)** Návod k instalaci a k použití
- (E)** Instrucciones de montaje y de manejo
- (F)** Instructions de montage et mode d'emploi
- (GB)** Installation and operating instructions
- (GR)** ΟΔΗΓΙΕΣ ΕΓΚΑΤΑΣΤΑΣΗΣ ΚΑΙ ΣΥΝΤΗΡΗΣΗΣ
- (H)** Szerelési és használati utasítás
- (I)** Istruzioni di montaggio e per l'uso
- (NL)** Montagehandleiding en Gebruiksaanwijzing
- (PL)** Instrukcja montażu i obsługi
- (RO)** Instrucțiuni de montaj și utilizare
- (RU)** Руководство по монтажу и эксплуатации
- (SK)** Návod na montáž a obsluhu



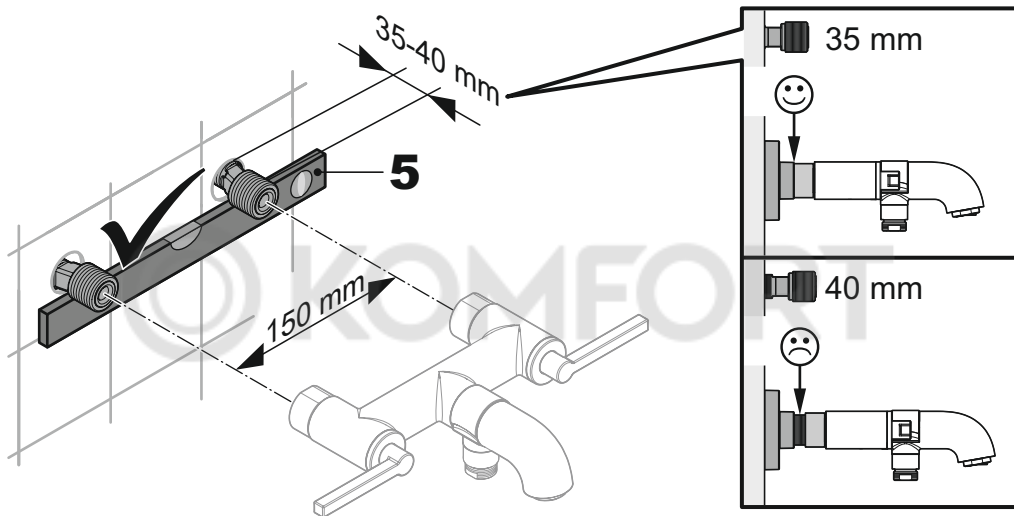
1.



2.



3.



4.

