

Wilo-Helix VE 2..., 4..., 6..., 10..., 16...



de Einbau- und Betriebsanleitung
en Installation and operating instructions
fr Notice de montage et de mise en service

nl Inbouw- en bedieningsvoorschriften
ru Инструкция по монтажу и эксплуатации

© KOMFORT

Fig. 1

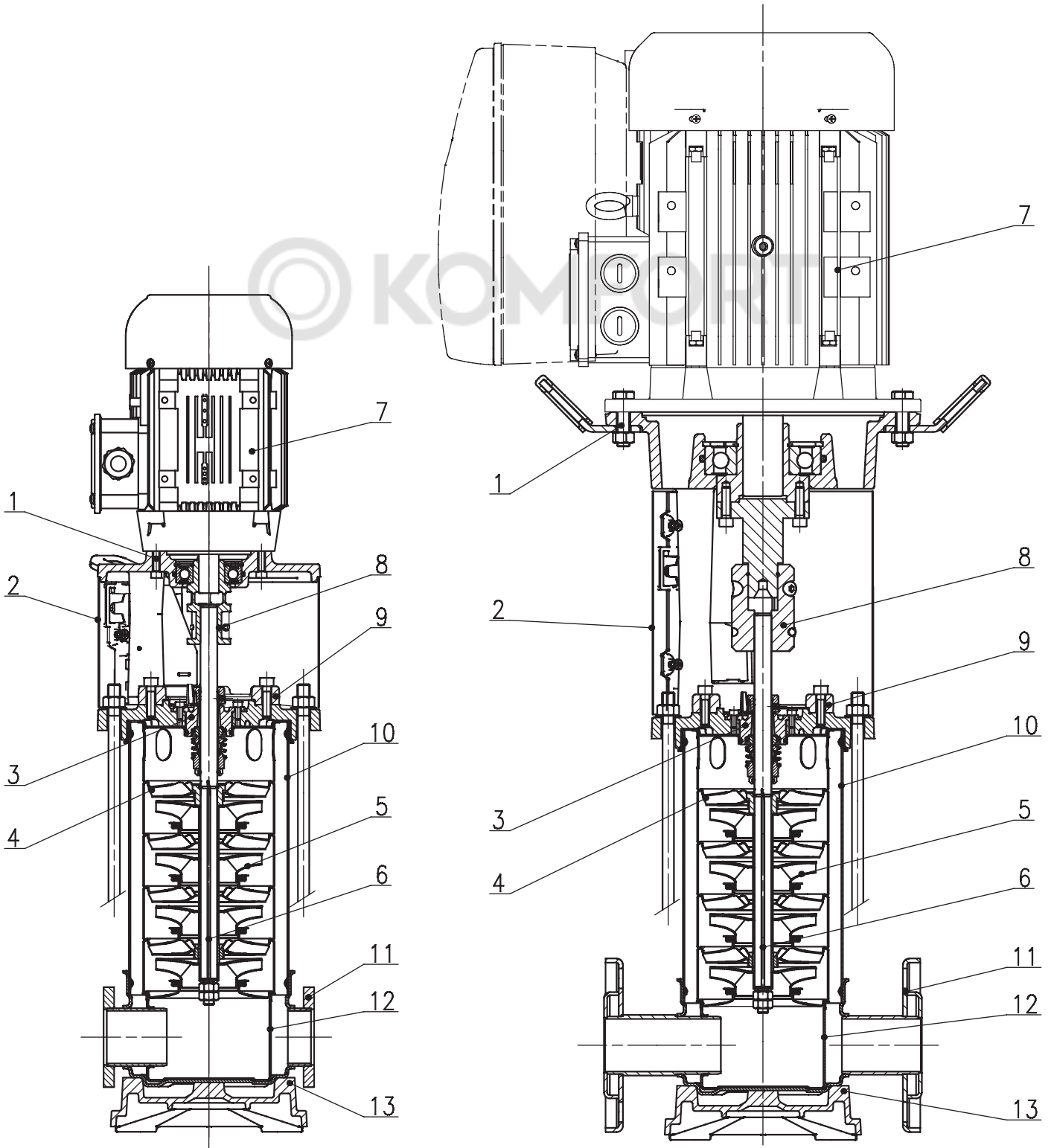


Fig. 2

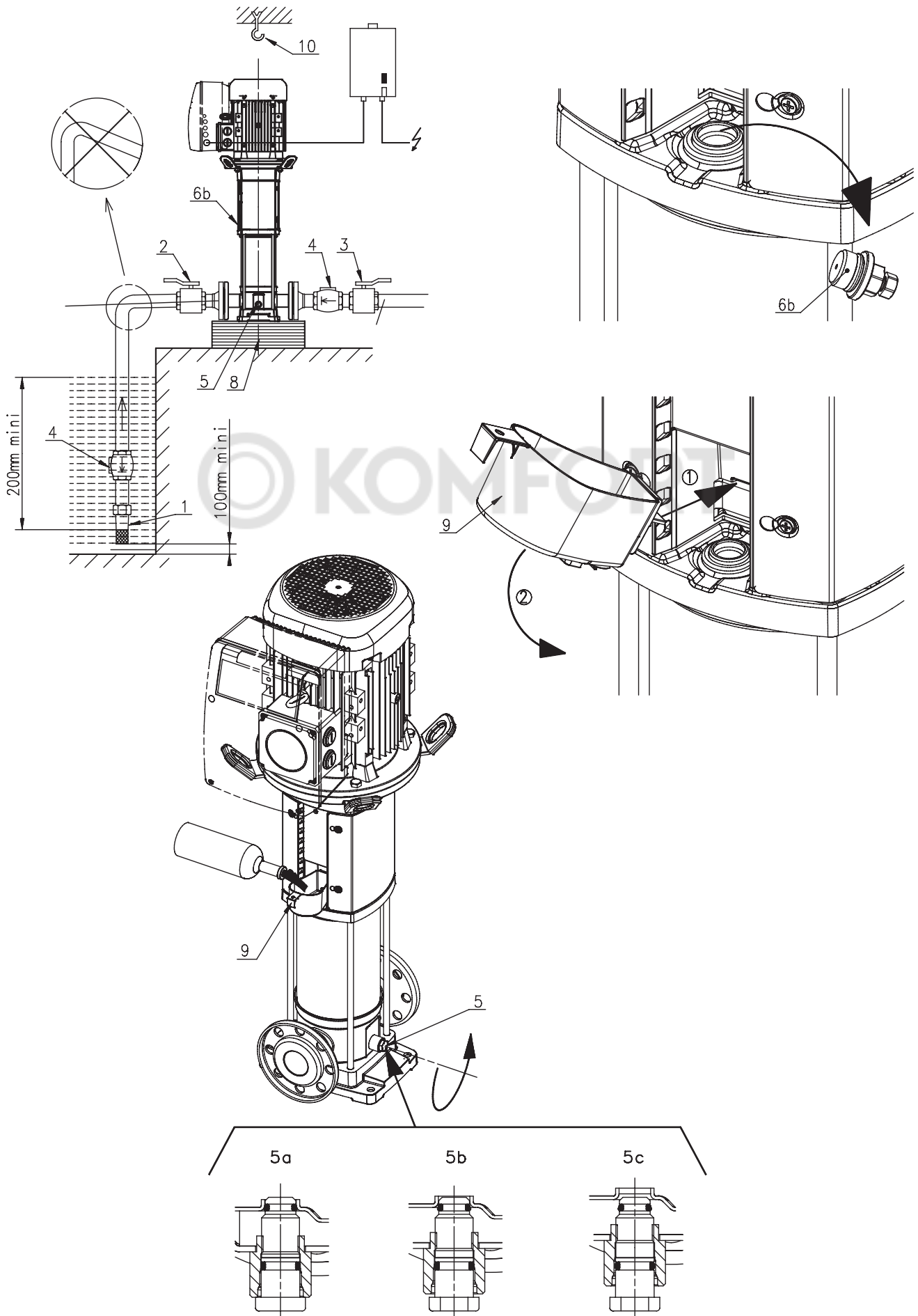


Fig. 3

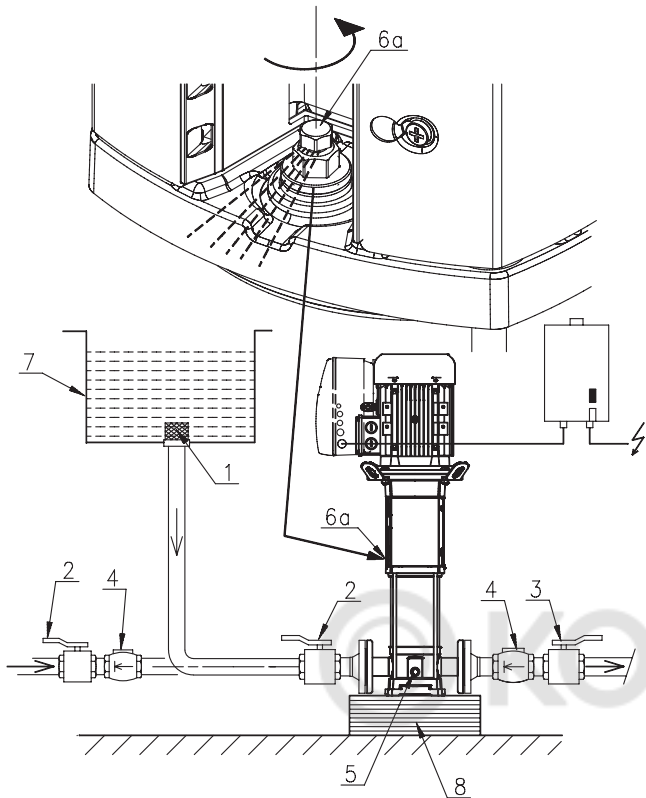


Fig. 6

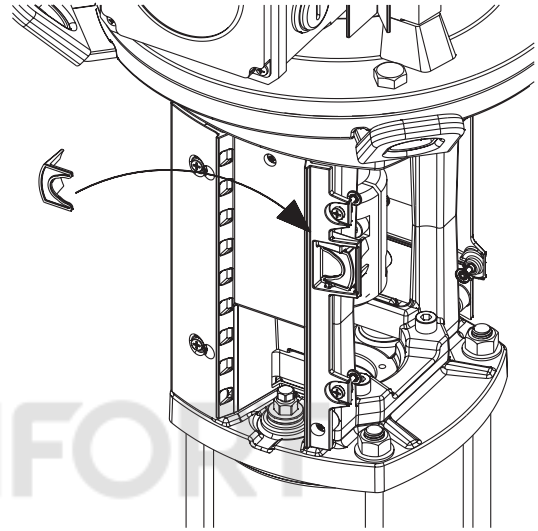
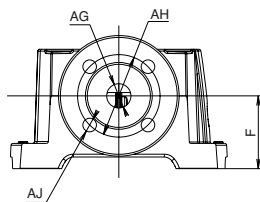
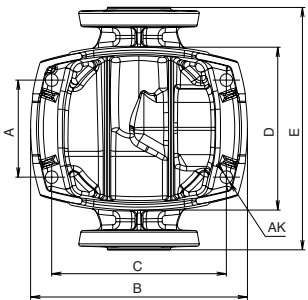
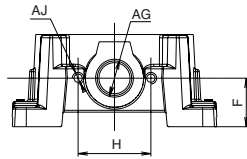
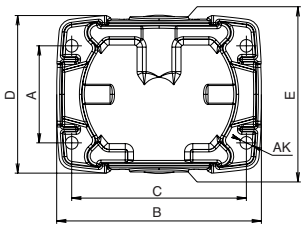


Fig. 4



Type		(mm)									
		A	B	C	D	E	F	G	H	J	K
HELIX V2...	PN16	100	212	180	162	160	50	D32	75	2xM10	4xØ13
HELIX V4...	PN16	100	212	180	162	160	50	D32	75	2xM10	4xØ13
HELIX V6...	PN16	100	212	180	162	160	50	D32	75	2xM10	4xØ13
HELIX V10...	PN16	130	251	215	181	200	80	D50	100	2xM12	4xØ13
HELIX V16...	PN16	130	251	215	181	200	90	D50	100	2xM12	4xØ13

Type		(mm)									
		A	B	C	D	E	F	G	H	J	K
HELIX V2...	PN16 PN25 PN30	100	212	180	172	250	75	D25	85	4xM12	4xØ13
HELIX V4...	PN16 PN25 PN30	100	212	180	172	250	75	D25	85	4xM12	4xØ13
HELIX V6...	PN16 PN25 PN30	100	212	180	172	250	75	D32	100	4xM16	4xØ13
HELIX V10...	PN16 PN25 PN30	130	252	215	187	280	80	D40	110	4xM16	4xØ13
HELIX V16...	PN16 PN25 PN30	130	252	215	187	300	90	D50	125	4xM16	4xØ13

Fig. 7

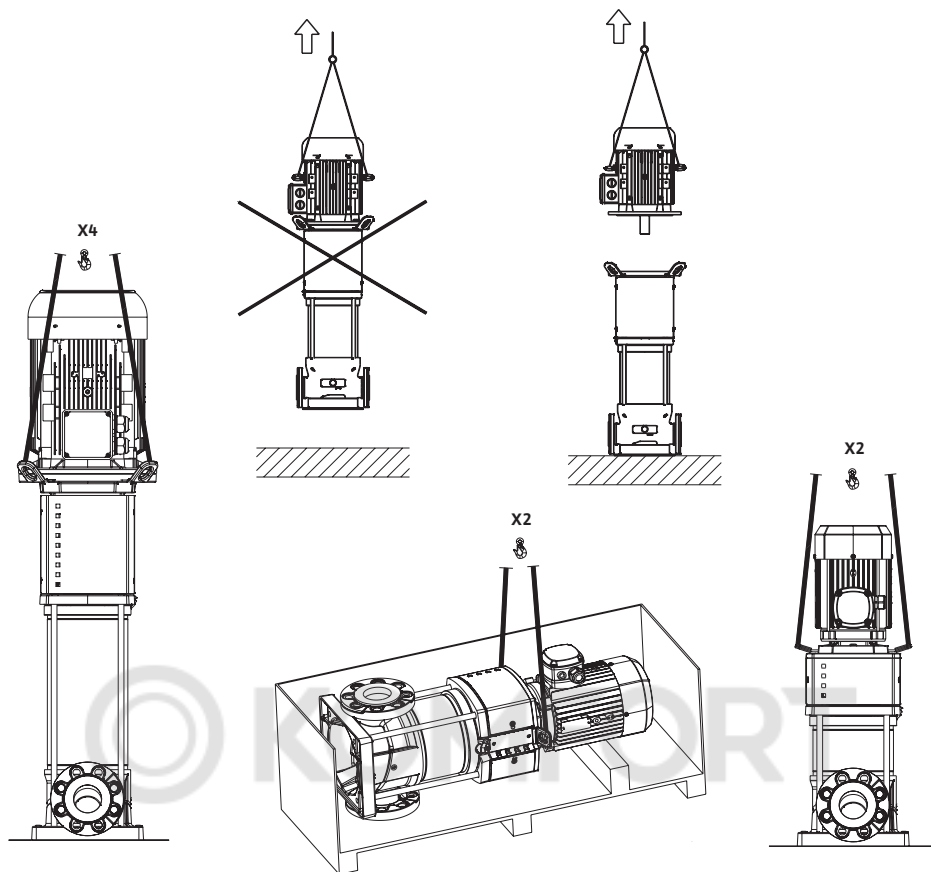


Fig. A1

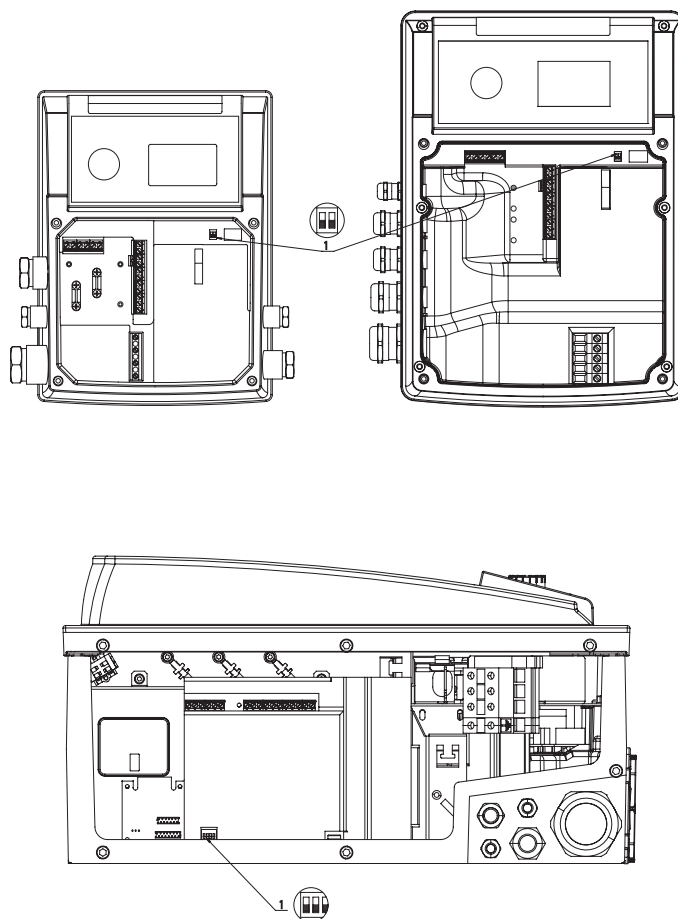


Fig. A2

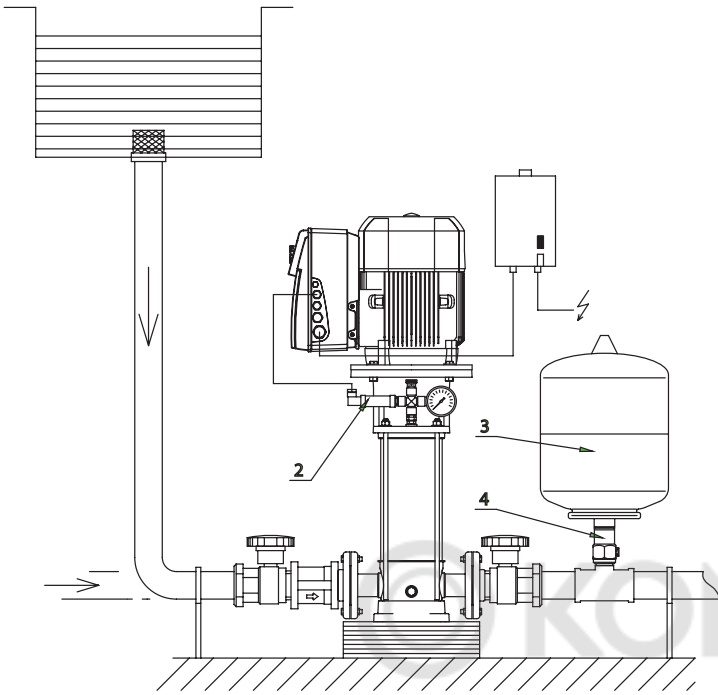


Fig. A4

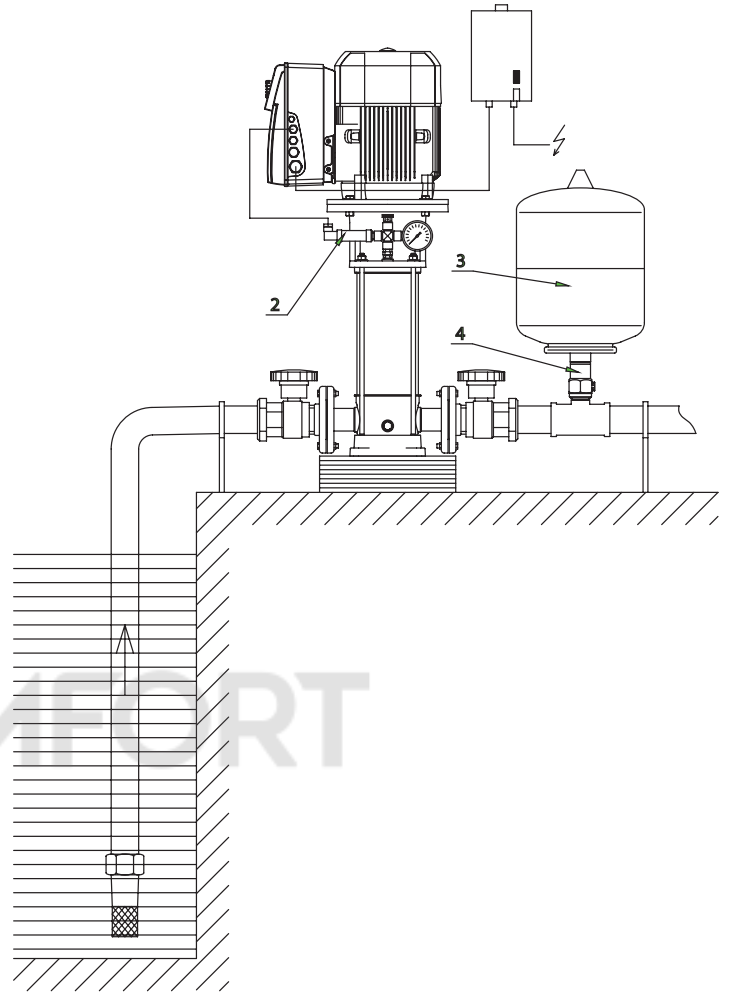
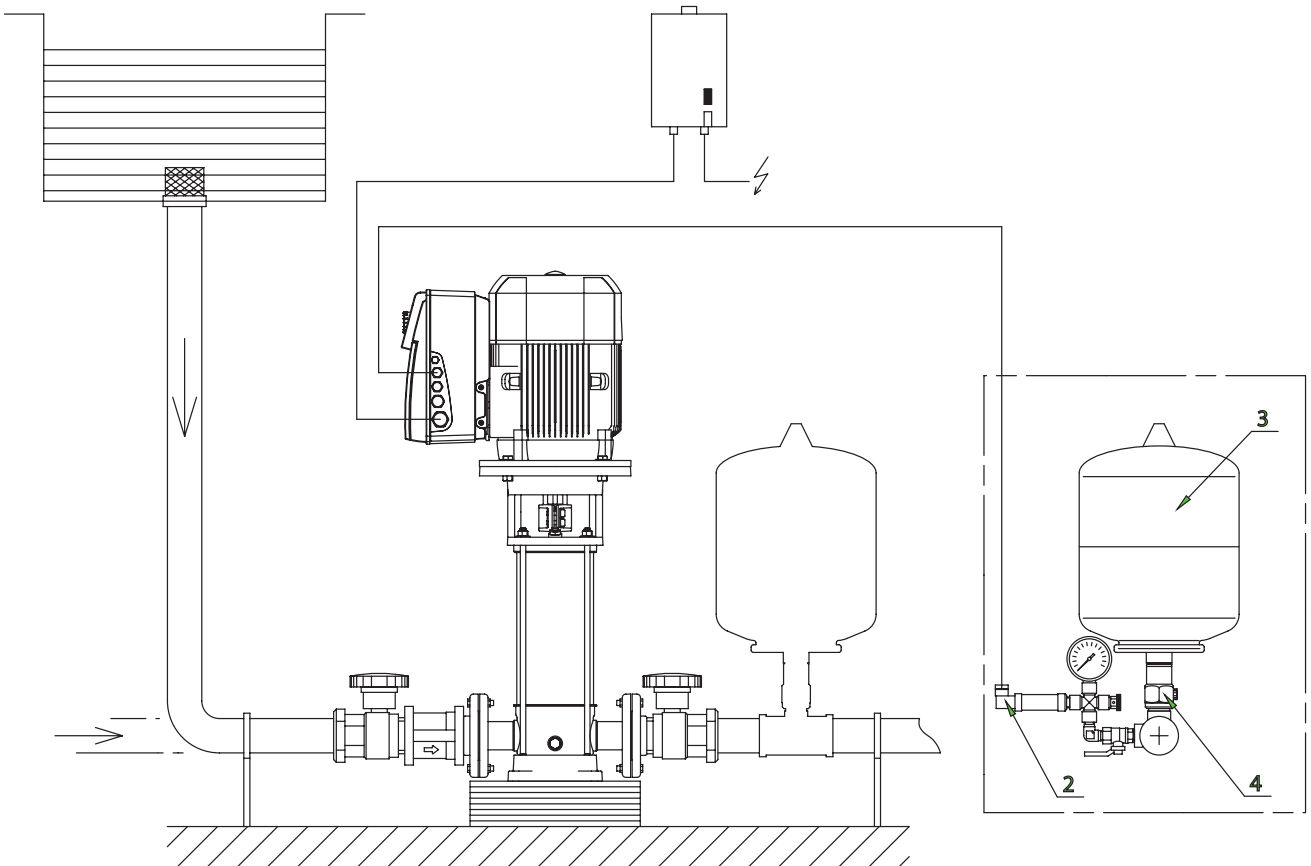


Fig. A3



1. Введение

1.1 Информация об этом документе

Оригинал инструкции по монтажу и эксплуатации составлен на английском языке. Все остальные языки настоящей инструкции являются переводом оригинальной инструкции.

Инструкция по монтажу и эксплуатации является неотъемлемой частью изделия. Поэтому ее всегда следует держать рядом с прибором. Точное соблюдение данной инструкции является обязательным условием использования устройства по назначению и корректного управления его работой.

Инструкция по монтажу и эксплуатации соответствует исполнению прибора и базовым нормам техники безопасности, действующим на момент сдачи в печать.

Сертификат соответствия директивам ЕС:

Копия сертификата соответствия директивам ЕС является частью настоящей инструкции по монтажу и эксплуатации.

При внесении технических изменений в указанную в сертификате конструкцию без согласования с производителем сертификат теряет силу.

2. Техника безопасности

Данная инструкция содержит основополагающие рекомендации, которые необходимо соблюдать при монтаже, эксплуатации и техническом обслуживании. Кроме того, данная инструкция необходима монтажникам для осуществления монтажа и ввода в эксплуатацию, а также для специалистов/пользователя.

Необходимо не только соблюдать общие требования по технике безопасности, приведенные в данном разделе, но и специальные требования потехнике безопасности.

2.1 Обозначения рекомендаций в инструкции по эксплуатации

Символы



Общий символ опасности



Опасность поражения электрическим током



Указание

Предупреждающие символы:

ОПАСНО! Чрезвычайно опасная ситуация. Несоблюдение приводит к смерти или тяжелым травмам.

ОСТОРОЖНО! Пользователь может получить (тяжелые) травмы. Символ «Осторожно» указывает на вероятность получения (тяжелых) травм при несоблюдении указания.

ВНИМАНИЕ! Существует опасность повреждения изделия/установки. Предупреждение «Внимание» относится к возможным повреждениям изделия при несоблюдении указаний.

УКАЗАНИЕ: Полезное указание по использованию изделия. Оно также указывает на возможные сложности.

Указания, размещенные непосредственно на изделии, например,

- стрелка, указывающая направление вращения/потока;
- параметры соединений;
- заводская табличка;
- предупреждающие наклейки; необходимо обязательно соблюдать и поддерживать в полностью читаемом состоянии.

2.2 Квалификация персонала

Персонал, выполняющий монтаж, управление и техническое обслуживание, должен иметь соответствующую квалификацию для выполнения работ. Сферы ответственности, обязанности и контроль над персоналом должны быть регламентированы пользователем. Если персонал не обладает необходимыми знаниями, необходимо обеспечить его обучением инструктаж. При необходимости пользователь может поручить это изготовителю изделия.

2.3 Опасности при несоблюдении рекомендаций по технике безопасности

Несоблюдение указаний по технике безопасности может привести к травмированию людей, загрязнению окружающей среды и повреждению изделия/установки. Несоблюдение предписаний по технике безопасности может привести к потере права на предъявление претензий.

Несоблюдение предписаний по технике безопасности может, в частности, иметь следующие последствия:

- механические травмы персонала и поражение электрическим током, механических и бактериологических воздействий;
- загрязнение окружающей среды при утечках опасных материалов;
- материальный ущерб;
- отказ важных функций изделия/установки-отказ важных функций изделия/установки;
- отказ предписанных технологий технического обслуживания и ремонтных работ.

2.4 Выполнение работ с учетом техники безопасности

Должны соблюдаться указания по технике безопасности, приведенные в настоящей инструкции по монтажу и эксплуатации, существующие национальные предписания по технике безопасности, а также возможные рабочие и эксплуатационные инструкции пользователя.

2.5 Рекомендации по технике безопасности для пользователя

Лицам (включая детей) с физическими, сенсорными или психическими нарушениями, а также лицам, не обладающим достаточными знаниями/опытом, разрешено использовать данное устройство исключительно под контролем или наставлением лица, ответственного за безопасность вышеупомянутых лиц. Дети должны находиться под присмотром, чтобы они не играли с устройством.

- Если горячие или холодные компоненты изделия/установки являются источником опасности, то на месте эксплуатации они должны быть защищены от контакта.
- Защиту от контакта с движущимися компонентами (напр., муфты) запрещается снимать во время эксплуатации изделия.
- Утечки (напр., через уплотнение вала) опасных перекачиваемых сред (напр., взрывоопасных, ядовитых, горячих) должны отводиться таким образом, чтобы это не создавало опасности для персонала и окружающей среды. Должны соблюдаться национальные правовые предписания.
- Запрещается держать вблизи изделия легко воспламеняющиеся материалы.
- Следует исключить риск получения удара электрическим током. Следует учесть предписания местных энергоснабжающих организаций.

2.6 Указания по технике безопасности при проведении монтажа и технического обслуживания

Пользователь должен учесть, что все проверки и монтажные работы должны выполняться имеющим допуск квалифицированным персоналом, который должен внимательно изучить инструкцию по монтажу и эксплуатации.

Работы разрешено выполнять только на изделии/установке, находящемся/находящейся в состоянии покоя. Необходимо обязательно соблюдать последовательность действий по остановке изделия/установки, приведенную в инструкции по монтажу и эксплуатации.

Сразу по завершении работ все предохранительные и защитные устройства должны быть установлены на свои места и/или приведены в действие.

2.7 Самовольное изменение конструкции и изготовление запасных частей

Самовольное изменение конструкции и изготовление запасных частей нарушает безопасность изделия/персонала и лишает силы приведенные изготовителем указания по технике безопасности.

Внесение изменений в конструкцию изделия допускается только при согласовании с производителем. Фирменные запасные части и разрешенные изготовителем принадлежности гарантируют надежную работу. При использовании других запасных частей изготовитель не несет ответственности за возможные последствия.

2.8 Недопустимые способы эксплуатации

Безопасность эксплуатации поставленного изделия гарантирована только при их использовании по назначению в соответствии с разделом 4 Инструкция по монтажу и эксплуатации. При эксплуатации выходить за рамки предельных значений, указанных в каталоге/спецификации.

3. Транспортировка и промежуточное хранение

При получении изделия необходимо проверить его на отсутствие повреждений при транспортировке. В случае повреждения материала в процессе транспортировки выполните все предусмотренные действия, обратившись к экспедитору в установленные сроки требования.



ВНИМАНИЕ! Внешние воздействия могут вызвать повреждения. При монтаже доставленного изделия в ближайшее время не планируется, хранить его необходимо в сухом месте, защищенном от внешних воздействий (влага, мороз и т. д.) и ударов.

Перед помещением устройства на временное хранение следует выполнить его тщательную очистку. Срок допустимого хранения устройства составляет до одного года.

При обращении с насосом следует соблюдать осторожность, чтобы не повредить его монтажа.

4. Область применения

Насос предназначен для перекачивания горячей или холодной воды; воды, содержащей гликоль; других вязких жидкостей без примесей минерального масла, твердых частиц или абразивных веществ; материалов, не содержащих длинные волокна. Возможность перекачивания агрессивных химических веществ следует предварительно согласовать с производителем.



ВНИМАНИЕ! Опасность взрыва!

Данный насос запрещается использовать для перекачивания горючих и взрывоопасных жидкостей.

4.1 Сферы применения

- системы водоснабжения и установки повышения давления,
- промышленные циркуляционные системы,
- перекачка технологических жидкостей,
- контуры охлаждающей воды,
- станции пожаротушения и промывки,
- оросительные системы и т. п.

5. Технические характеристики

5.1 Шифр

Пример: Helix VE1605-1/16/E/KS/xxxx	
Helix V Helix FIRST V	Вертикальный многоступенчатый центробежный насос высокого давления в линейном исполнении
E	с преобразователем для электронного управления частотой вращения
16	Номинальный расход в м ³ /ч
05	Кол-во рабочих колес
1	Код материала насоса 1 = Корпус из нержавеющей стали 1.4301 (AISI 304) + гидравлика 1.4307 (AISI 304) 2 = Корпус из нержавеющей стали 1.4404 (AISI 316L) + гидравлика 1.4404 (AISI 316L) 5 = Корпус из углеродистой стали EN-GJL-250 (стандартное покрытие) + гидравлика 1.4307 (AISI 304)
16	Соединение с трубопроводом 16 = овальные фланцы PN16 25 = круглые фланцы PN25 30 = круглые фланцы PN40
E	Код типа уплотнения E = EPDM V = FKM
KS	K = патронное уплотнение, исполнения без «K» оснащаются простым торцевым уплотнением S = поворотный фонарь, ориентированный по всасывающей трубе
Насос со свободным концом вала (без электродвигателя)	
50 60	Частота электродвигателя (Гц)
-38FF265	∅ вала двигателя – размер фонаря
xxxx	Код дополнительного оборудования (если есть)

5.2 Технические характеристики

Максимальное рабочее давление																																																															
Корпус насоса	16, 25 или 30 бар в зависимости от модели																																																														
Максимальное давление всасывания	10 бар Примечание: фактическое давление на входе (P _{вход}) + давление при нулевом расходе на стороне нагнетания насоса, должно быть ниже максимального рабочего давления насоса. В случае превышения максимального рабочего давления возможны повреждения шарикового подшипника и механического уплотнения или сокращение срока их службы. P на входе + P при 0 расходе ≤ P _{max} насоса Данные о максимальном давлении см. на паспортной табличке насоса: P _{max}																																																														
Температурный диапазон																																																															
Температура жидкости	от -30°C до +120°C от -15°C до +90°C (с уплотнением из фтор-каучука) от -20°C до +120°C (с корпусом из углеродистой стали)																																																														
Температура окружающей среды	от -15° до +50°C Другая температура по запросу																																																														
Электрические характеристики																																																															
КПД электродвигателя	Электродвигатель по IEC 60034-30																																																														
Класс защиты электродвигателя	IP 55																																																														
Класс изоляции	155 (F)																																																														
Частота	см. табличку данных электродвигателя																																																														
Напряжение питания	см. табличку данных электродвигателя																																																														
Прочие данные																																																															
Влажность	< 90% без конденсации																																																														
Высота над уровнем моря	< 1000 м (> 1000 м по требованию)																																																														
Максимальная высота всасывания	зависит от кавитационного запаса насоса																																																														
Уровень звукового давления дБ(A) 0/+3 дБ(A)	<table border="1"> <thead> <tr> <th colspan="13">Мощность (kW)</th> </tr> <tr> <th>0.55</th><th>0.75</th><th>1.1</th><th>1.5</th><th>2.2</th><th>3</th><th>4</th><th>5.5</th><th>7.5</th><th>11</th><th>15</th><th>18.5</th><th>22</th> </tr> </thead> <tbody> <tr> <td colspan="2">61</td><td colspan="2">63</td><td>67</td><td>71</td><td>72</td><td colspan="2">74</td><td colspan="2">78</td><td colspan="2">81</td> </tr> </tbody> </table>	Мощность (kW)													0.55	0.75	1.1	1.5	2.2	3	4	5.5	7.5	11	15	18.5	22	61		63		67	71	72	74		78		81																								
Мощность (kW)																																																															
0.55	0.75	1.1	1.5	2.2	3	4	5.5	7.5	11	15	18.5	22																																																			
61		63		67	71	72	74		78		81																																																				
Сечение силового кабеля (4-жильный кабель) мм ²	<table border="1"> <thead> <tr> <th colspan="13">Мощность (kW)</th> </tr> <tr> <th>0.55</th><th>0.75</th><th>1.1</th><th>1.5</th><th>2.2</th><th>3</th><th>4</th><th>5.5</th><th>7.5</th><th>11</th><th>15</th><th>18.5</th><th>22</th> </tr> </thead> <tbody> <tr> <td colspan="2">1.2</td><td colspan="2">1.5-2.5</td><td colspan="2">2.5 - 4</td><td>2.5-6</td><td>4 - 6</td><td>6-10</td><td colspan="4">10 - 16</td> </tr> </tbody> </table>	Мощность (kW)													0.55	0.75	1.1	1.5	2.2	3	4	5.5	7.5	11	15	18.5	22	1.2		1.5-2.5		2.5 - 4		2.5-6	4 - 6	6-10	10 - 16																										
Мощность (kW)																																																															
0.55	0.75	1.1	1.5	2.2	3	4	5.5	7.5	11	15	18.5	22																																																			
1.2		1.5-2.5		2.5 - 4		2.5-6	4 - 6	6-10	10 - 16																																																						
Напряжение питания	<table border="1"> <thead> <tr> <th colspan="13">Мощность (kW)</th> </tr> <tr> <th>0.55</th><th>0.75</th><th>1.1</th><th>1.5</th><th>2.2</th><th>3</th><th>4</th><th>5.5</th><th>7.5</th><th>11</th><th>15</th><th>18.5</th><th>22</th> </tr> </thead> <tbody> <tr> <td colspan="6">400 V (±10%) 50 Hz</td><td colspan="6">400 V (±10%) 50 Hz</td> </tr> <tr> <td colspan="6">380 V (±10%) 60 Hz</td><td colspan="6">380 V (±10%) 60 Hz</td> </tr> <tr> <td colspan="6">480 V (±10%) 60 Hz</td><td colspan="6">480 V (±10%) 60 Hz</td> </tr> </tbody> </table>	Мощность (kW)													0.55	0.75	1.1	1.5	2.2	3	4	5.5	7.5	11	15	18.5	22	400 V (±10%) 50 Hz						400 V (±10%) 50 Hz						380 V (±10%) 60 Hz						380 V (±10%) 60 Hz						480 V (±10%) 60 Hz						480 V (±10%) 60 Hz					
Мощность (kW)																																																															
0.55	0.75	1.1	1.5	2.2	3	4	5.5	7.5	11	15	18.5	22																																																			
400 V (±10%) 50 Hz						400 V (±10%) 50 Hz																																																									
380 V (±10%) 60 Hz						380 V (±10%) 60 Hz																																																									
480 V (±10%) 60 Hz						480 V (±10%) 60 Hz																																																									

(*) В диапазоне частоты от 600 МГц до 1 ГГц на дисплей может выводиться неточная индикация давления при непосредственной близости (< 1 м от электронного модуля) от источников радиоволн, передатчиков или аналогичных устройств, работающих в указанном диапазоне частоты. На работу насоса это не влияет.

Типы насосов и габариты трубопровода (рис. 4).

5.3 Объем поставки

- Многоступенчатый насос
- Руководство по монтажу и эксплуатации
- Контрфланец, винты и уплотнительные кольца в исполнении PN16.

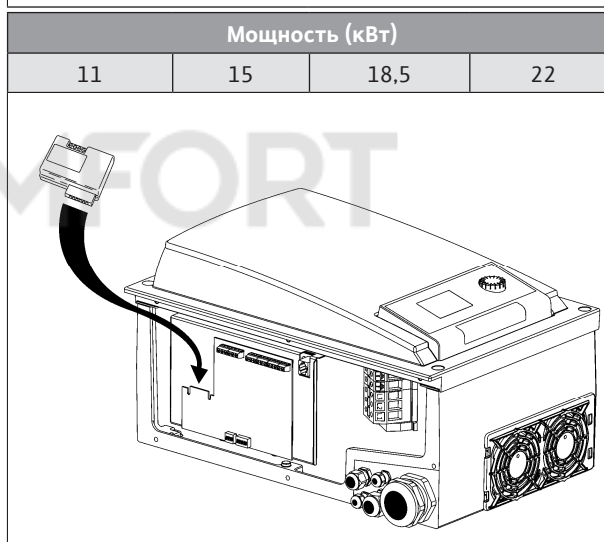
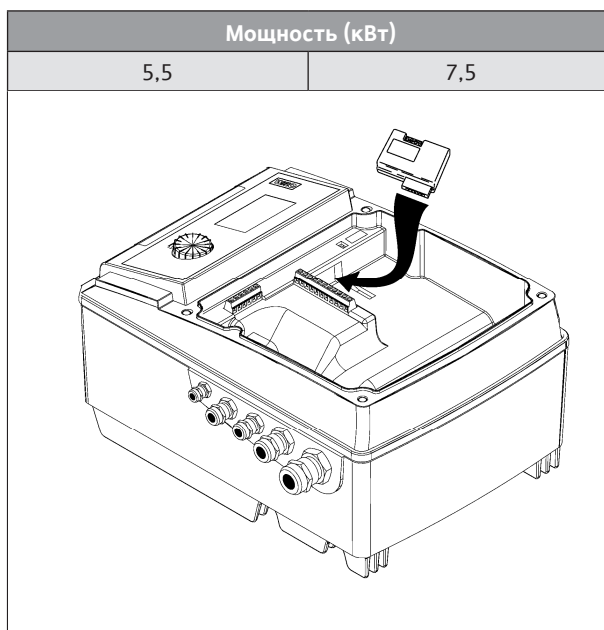
5.4 Принадлежности

Для насосов Helix предусмотрен следующий набор оригинальных принадлежностей:

Описание	Артикул №
2 овальных контрфланца из нержавеющей стали 1.4301 (PN16 – 1")	4016168
2 круглых контрфланца из нержавеющей стали 1.4404 (PN25 – DN25)	4016165
2 круглых контрфланца из стали (PN25 – DN25)	4016162
4 овальных контрфланца из нержавеющей стали 1.4301 (PN16 – 1 ^{1/2} ")	4016169
2 круглых контрфланца из нержавеющей стали 1.4404 (PN25 – DN25)	4016166
2 круглых контрфланца из стали (PN25 – DN32)	4016163
2 овальных контрфланца из нержавеющей стали 1.4301 (PN16 – 1 ^{1/2} ")	4016170
2 круглых контрфланца из нержавеющей стали 1.4404 (PN25 – DN40)	4016167
2 круглых контрфланца из стали (PN25 – DN40)	4016164
2 овальных контрфланца из нержавеющей стали 1.4301 (PN16 – 2")	4055063
2 круглых контрфланца из нержавеющей стали 1.4404 (PN25 – DN50)	4038589
2 круглых контрфланца из стали (PN25 – DN50)	4038588
Комплект байпаса 25 бар	4146786
Комплект байпаса (с манометром 25 бар)	4146788
Опорная плита с амортизаторами насосов до 5,5 кВт	4157154

- Модуль IF PLR для подключения к PLR/интерфейсу преобразователя
- Модуль IF LON для подключения к сети LONWORKS Данные модули подключаются непосредственно к интерфейсам преобразователя (см. рис. ниже).
- Обратный клапан (с прокладкой или пружинным кольцом для работы с постоянным давлением)
- Защита от сухого хода
- Датчик для управления давлением (погрешность: ≤ 1%; используется в пределах от 30% до 100% диапазона измерения).

Рекомендуется применять только новые принадлежности.



6. Описание и функции

6.1 Описание изделия

РИС. 1

- 1 – Соединительный болт мотора
- 2 – Защита муфты
- 3 – Скользящее торцевое уплотнение
- 4 – Корпус гидравлической ступени
- 5 – Рабочее колесо
- 6 – Вал насоса
- 7 – Мотор
- 8 – Муфта
- 9 – Цевочное колесо
- 10 – Футеровка трубы
- 11 – Фланец
- 12 – Корпус насоса
- 13 – Опорная плита

РИС. 2, 3

- 1 – Фильтр
- 2 – Всасывающий клапан насоса
- 3 – Нагнетательный клапан насоса
- 4 – Запорный клапан
- 5 – Пробка удаления воздуха и заправки насоса
- 6 – Пробка спуска воздуха и пробка заливного отверстия
- 7 – Резервуар
- 8 – Блок фундамента
- 10 – Подъемный крюк

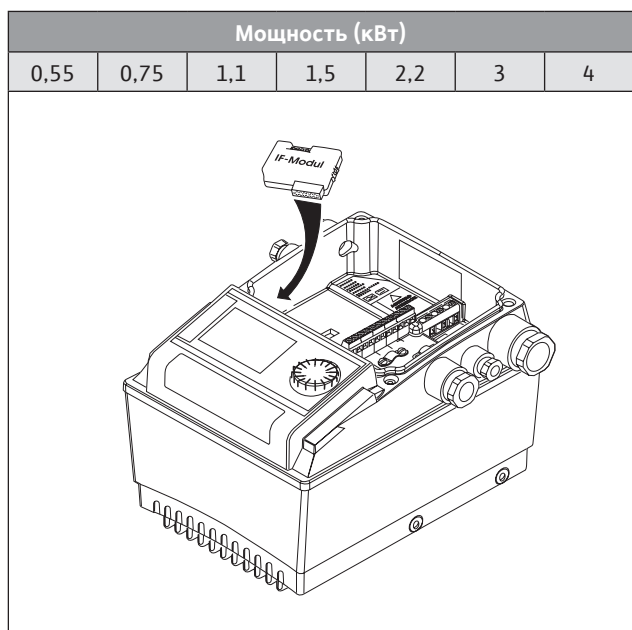


РИС. А1, А2, А3, А4

- 1 – Блок выключателя
- 2 – Датчик давления
- 3 – Резервуар
- 4 – Отсечной клапан резервуара

6.2 Функции изделия

- Насосы Helix являются вертикальными многоступенчатыми нормально всасывающими насосами высокого давления, которые монтируются непосредственно в поток.
- Насосный агрегат Helix представляет собой комбинацию высокопроизводительной гидравлической системы и моторов.
- Все металлические компоненты, контактирующие с прокачиваемой жидкостью, изготовлены из нержавеющей стали.
- В моделях, укомплектованных наиболее тяжелым мотором (>40 кг), предусмотрена специальная муфта, обеспечивающая замену уплотнения без снятия мотора. Для упрощения технического обслуживания применяется уплотнение патронного типа.
- Для упрощения процесса монтажа насоса предусмотрены специальные кантовочные приспособления (рис. 8).

7. Монтаж и электроподключение

Монтаж и работы по электрическому подключению должны выполняться квалифицированным персоналом в соответствии с требованиями местных норм и правил!



ОСТОРОЖНО! Опасность получения тяжелой травмы!

Следует строго соблюдать все действующие правила, направленные на предотвращение аварий.



ОСТОРОЖНО! Опасность поражения электрическим током!

Необходимо выполнить все мероприятия, направленные на обеспечение безопасности установки в отношении поражения электрическим током.

7.1 Монтаж

Распакуйте насос и утилизируйте упаковочный материал в соответствии с нормами по защите окружающей среды.

7.2 Монтаж

Насос следует монтировать в сухом, хорошо проветриваемом месте, защищенном от низких температур.



ВНИМАНИЕ! Опасность повреждения насоса!

Грязь и брызги от сварки, попавшие внутрь насоса, оказывают негативное воздействие на его работу.

- Рекомендуется выполнить все сварочные работы до начала монтажа насоса.
- Промыть систему перед монтажом насоса.
- Насос следует монтировать в легкодоступном месте для упрощения дальнейшего контроля, технического обслуживания или замены.
- В случае с тяжелыми насосами предусмотреть подъемный крюк (рис. 2, поз. 10) над насосом для упрощения разборки.



ОСТОРОЖНО! Горячая поверхность!

Опасность ожога!

Насос следует размещать таким образом, чтобы исключить вероятность контакта с частями насоса, которые могут нагреваться во время работы.

- Установите насос в сухом месте, защищенном от низких температур, на ровном бетонном фундаменте, применяя соответствующие принадлежности. Если это возможно, под бетонным фундаментом рекомендуется использовать изоляционный материал (пробку или армированную резину), чтобы исключить передачу шума и вибрации на установку.



ОСТОРОЖНО! Риск опрокидывания!

Насос необходимо надежно закрепить на фундаменте.

- Насос следует монтировать в легкодоступном месте для упрощения дальнейшего контроля и демонтажа. При любых условиях насос должен располагаться строго вертикально на достаточно прочном бетонном основании.



ВНИМАНИЕ! Опасность попадания посторонних предметов в насос!

Перед установкой удалить все защитные пробки из корпуса насоса.



ПРИМЕЧАНИЕ: Каждый насос проходит испытания гидравлических характеристик на заводе, поэтому внутри может оставаться некоторое количество воды. В гигиенических целях рекомендуется промыть насос перед началом эксплуатации в системе питьевой воды.

- Установочные и соединительные размеры приведены в пункте 5.2.
- Поднимать насос допускается только при помощи грузоподъемных устройств с соответствующей грузоподъемностью и с использованием строп, соответствующих установленным нормам. Для подъема и крепления насоса следует использовать специальные проушины.



ОСТОРОЖНО! Риск опрокидывания!

Так как центр тяжести насоса значительно смещен вверх, что характерно для больших насосов, высока вероятность его опрокидывания. Необходимо надежно закрепить насос при его перемещении.



ОСТОРОЖНО! Риск опрокидывания!

Встроенные проушины можно использовать только в том случае, если они не повреждены (отсутствует ржавчина). При необходимости их следует заменить.



ОСТОРОЖНО! Риск опрокидывания!

Проушины на моторе предназначены для подъема только мотора. Запрещается их использование для подъема насосного агрегата в сборе.

- Моторы оборудованы дренажными отверстиями для слива конденсируемой воды, которые закрыты на заводе пластиковыми пробками для обеспечения степени защиты IP55. При эксплуатации в системах кондиционирования воздуха или охлаждения эти пробки необходимо извлечь, чтобы не препятствовать удалению конденсата.

7.3 Соединение трубопровода

- Соединить насосы с трубами с помощью приемлемых контрфланцев, болтов, гаек и прокладок.



ОСТОРОЖНО!

Не превышать момент затяжки винтов или болтов:

Конфигурация PN16 / PN25	
M10 – 20 N.m	M12 – 30 N.m
Конфигурация PN40	
M12 – 50 N.m	M16 – 80 N.m

Не допускается использование ударного ключа.

- Направление движения жидкости через насос указано на паспортной табличке насоса. Насос должен быть установлен таким образом, чтобы исключалось воздействие на него нагрузки от трубопроводов. Трубы следует монтировать так, чтобы их вес не воздействовал на насос.
- Рекомендуется установить запорные краны на всасывающем и нагнетающем патрубках насоса.
- Шум и вибрацию насоса можно снизить путем установки компенсаторов.
- Сечение трубы всасывания должно быть не меньше сечения соответствующего соединения насоса.
- На нагнетающем патрубке рекомендуется установить запорный клапан, чтобы защитить насос от скачков давления.
- Для прямого подключения к системе питьевого водоснабжения на всасывающем трубопроводе следует установить обратный и аварийный клапаны.
- Если насос подключается через резервуар, на трубе всасывания следует установить фильтр и запорный клапан для защиты насоса от загрязнений.

7.4 Соединение с мотором на насосе со свободным концом вала (без мотора)

- Удалите защитное ограждение муфты.



ПРИМЕЧАНИЕ: Для того, чтобы снять ограждение муфты, необязательно полностью открывать винты.

- Закрепите мотор на насосе с помощью винтов (для цевочного колеса размера – FT см. маркировку изделия) или болтов, гаек и вспомогательных приспособлений

(размер фонаря FF – см. маркировку изделия), входящих в комплект поставки. Проверьте мощность мотора и габариты по каталогу Wilo.



ПРИМЕЧАНИЕ: В зависимости от характеристик жидкости можно менять мощность мотора. При необходимости обратиться в технический отдел Wilo.

- Установите защитное ограждение на муфту, закрутив все винты, входящие в комплект поставки насоса.

7.5 Электрическое подключение



ОСТОРОЖНО! Опасность поражения электрическим током!

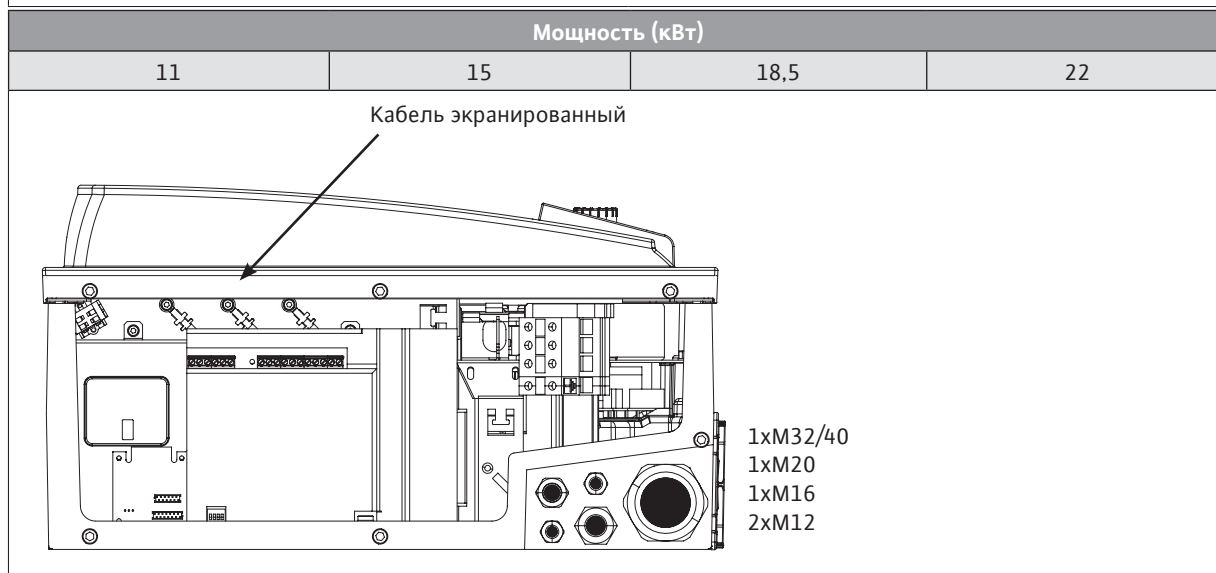
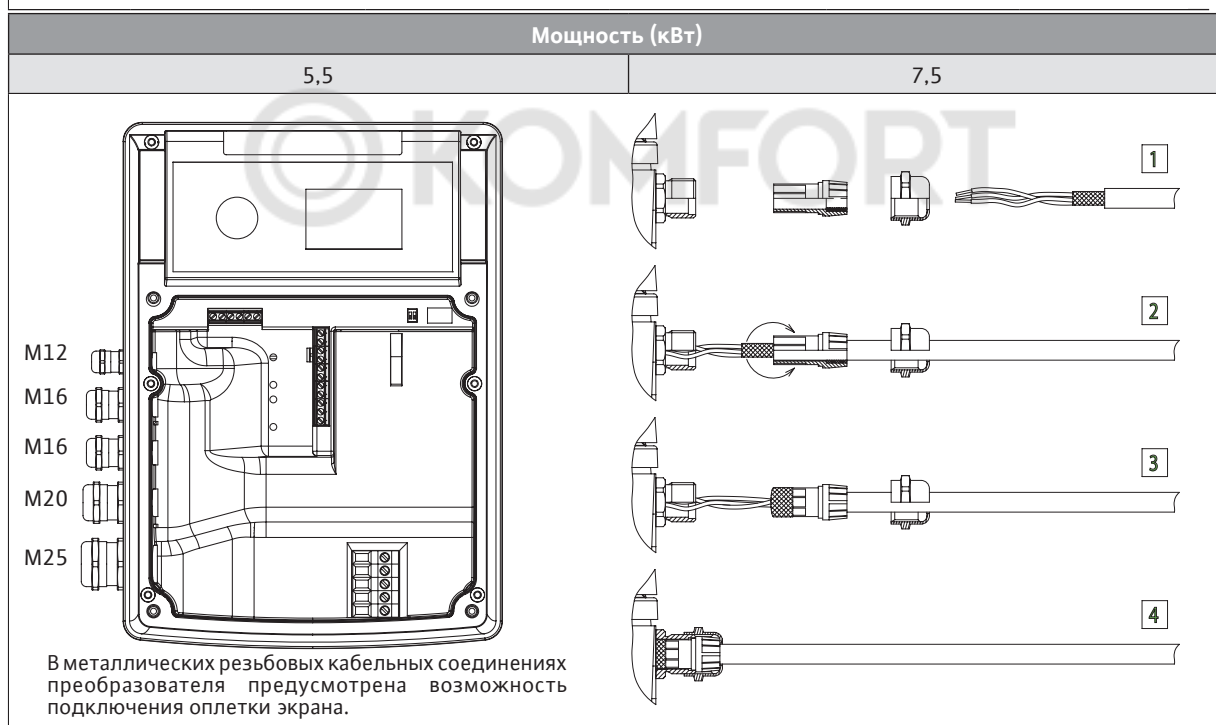
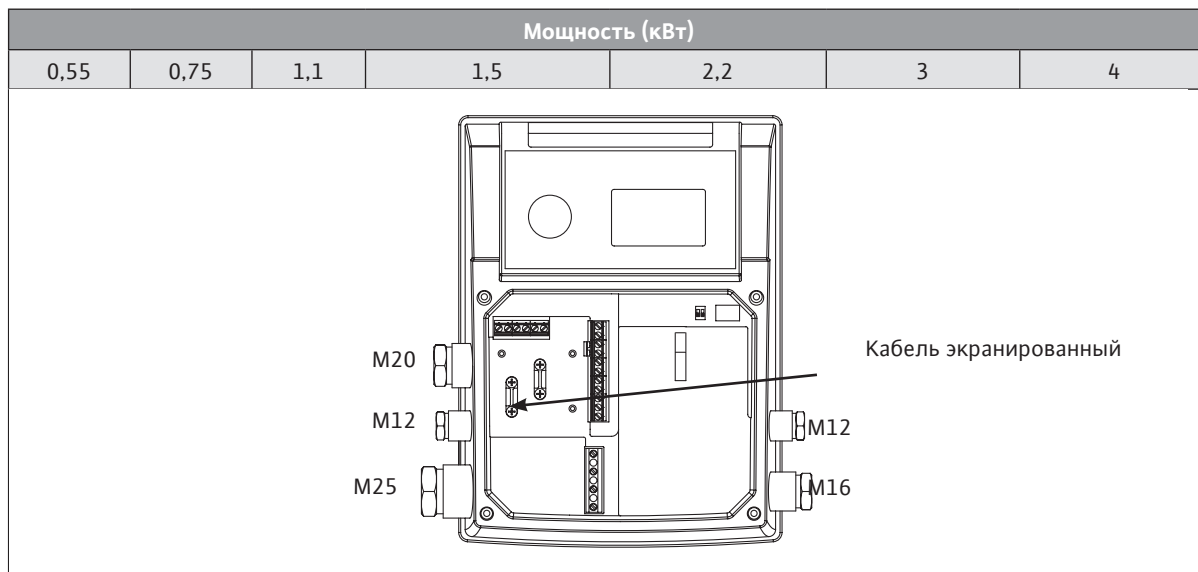
Необходимо выполнить все мероприятия, направленные на обеспечение безопасности установки в отношении поражения электрическим током.

- Электротехнические работы должны выполняться только квалифицированными электриками!
- Перед выполнением электрических подключений необходимо отключить электрическое питание и принять меры, препятствующие несанкционированному включению напряжения.
- Для обеспечения безопасности персонала при монтаже и эксплуатации насоса необходимо правильно выполнить заземление через заземляющий вывод источника питания.

- Убедитесь в том, что рабочий ток, напряжение и частота соответствуют значениям, указанным на паспортной табличке мотора.
- Кабель питания насоса должен обладать достаточной прочностью. Кабель должен быть оборудован разъемом с заземляющим контактом и должен подключаться через коммутационный аппарат.
- Для трехфазных моторов следует использовать соответствующие контакторы. Номинальный ток устройств должен соответствовать значению, указанному на паспортной табличке мотора насосного агрегата.
- Соединительный кабель следует прокладывать таким образом, чтобы он не касался трубопровода и/или корпуса насоса и двигателя.
- Насос или установка должны быть заземлены в соответствии с местными правилами.

Мощность (кВт)													
0,55	0,75	1,1	1,5	2,2	3	4	5,5	7,5	11	15	18,5	22	
M25							M25			M32/M40			

- Входные кабели датчика, кабель для внешнего заданного значения, [Ext.off] и [Aux] должны быть экранированными.



Для дополнительной защиты допускается использовать устройство защитного отключения (УЗО).

- Кабель питания (3 фазных жилы + заземляющий проводник) подключается посредством резьбового кабельного соединения, показанного ниже черным цветом.

Неиспользуемые резьбовые кабельные соединения следует закрыть заглушками, поставляемыми производителем.

- Электрические характеристики (частота, напряжение, номинальный ток) частотного преобразователя указаны на ярлыке с данными насоса. Убедитесь, что характеристики частотного преобразователя соответствуют параметрам питающей сети.
- Электрическая защита мотора обеспечивается преобразователем. Параметры защиты должны устанавливаться с учетом характеристик насоса и должны обеспечивать безопасность как преобразователя, так и мотора.
- При наличии сопротивления между землей и нейтралью перед частотным преобразователем необходимо установить защитное устройство.
- Для защиты кабеля питания необходимо предусмотреть разъединитель с предохранителем (типа gF).



ПРИМЕЧАНИЕ: При необходимости установки УЗО для защиты персонала следует предусмотреть задержку срабатывания защиты. Установите ток согласно значению, указанному на ярлыке с данными насоса.



ПРИМЕЧАНИЕ: Данный насос оборудован частотным преобразователем, поэтому для его защиты нельзя использовать УЗО. Частотный преобразователь может влиять на работу УЗО.

Исключение: Допускается использование УЗО, обладающих универсальной защитой по току и селективностью.

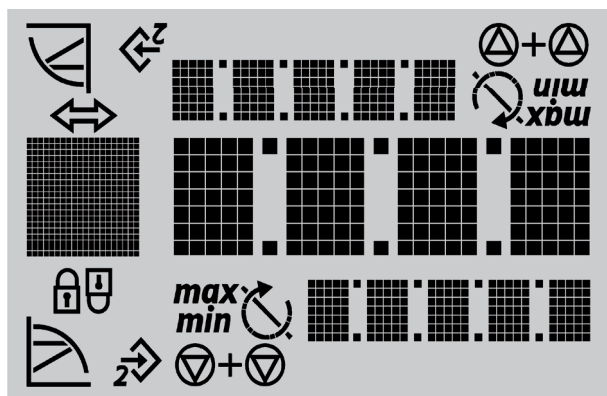
- Маркировка: RCD (УЗО)
- Ток срабатывания: > 30 мА.

- Допускается использовать силовые кабели, соответствующие действующим стандартам.
- Макс. допустимая уставка защиты предохранителя на стороне сети: 25 А.
Характеристика срабатывания предохранителей: В.

При включении питания электронного модуля в течение 2 секунд выполняется тест дисплея, во время которого на дисплее отображаются все символы.



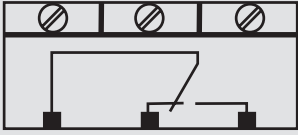
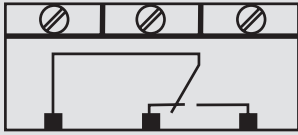
гармоник: Насосы классов по мощности 11 кВт, 15 кВт, 18,5 кВт и 22 кВт предназначены для профессионального использования. Для этих устройств действуют специальные условия подключения, поскольку значения $R_{sc} = 33$ в точке подключения для их эксплуатации недостаточно. Подключение к низковольтной электросети общего пользования регулируется стандартом IEC 61000-3-12 – оценка насосов основывается на данных, приведенных в таблице 4 для трехфазных устройств, эксплуатируемых в особых условиях. Для всех точек подключения общего пользования мощность короткого замыкания S_{sc} на интерфейсе между электрооборудованием пользователя и электросетью должна быть больше или равна значениям, указанным в таблице. За обеспечение правильной эксплуатации этих насосов ответственность несет установщик или пользователь, с привлечением (при необходимости) энергоснабжающей организации. Если промышленное использование осуществляется за счет заводской отдельной линии со средним напряжением, то за условия подключения ответственность несет только эксплуатационник.



Мощность электродвигателя [кВт]	Мощность короткого замыкания SSC [кВА]
11	1800
15	2400
18,5	3000
22	3500

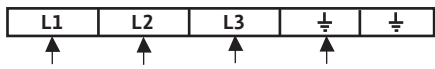
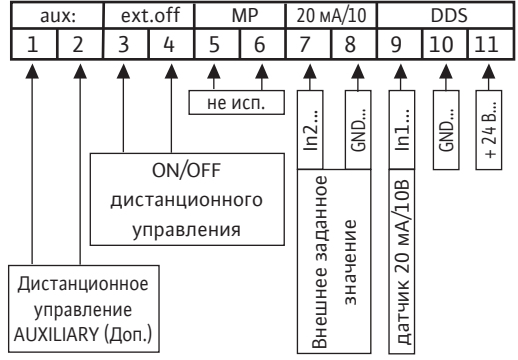
Установка соответствующего фильтрокомпенсирующего устройства (фильтра высших гармоник) между насосом и электросетью способствует снижению доли тока высших гармоник.

Назначение соединительных клемм
 – Открутите винты и снимите крышку преобразователя.

Описание	Расположение	Примечания
L1, L2, L3	Напряжение сети	Трёхфазный ток 3 ~ IEC38
PE	Соединения для заземления	0,55 0,75 1,1 1,5 2,2 3 4 5,5 7,5 11 15 18,5 22 x1 x2
IN1	Датчик на входе	Тип сигнала: Напряжение (0 – 10 В, 2 – 10 В) Входное сопротивление: $R_i \geq 10$ кОм Тип сигнала: ток (0 – 20 мА, 4 – 20 мА) Входное сопротивление: $R_v = 500$ Ом Устанавливается в меню «Сервис» <5.3.0.0>
IN2	Внешнее заданное значение	Тип сигнала: Напряжение (0 – 10 В, 2 – 10 В) Входное сопротивление: $R_i \geq 10$ кОм Тип сигнала: ток (0 – 20 мА, 4 – 20 мА) Входное сопротивление: $R_v = 500$ Ом Устанавливается в меню «Сервис» <5.4.0.0>
GND (x2)	Соединения для заземления	Для обоих входов IN1 и IN2
+ 24 В	Напряжение постоянного тока датчика	Максимальный ток нагрузки: 60 мА Клемма с защитой от короткого замыкания
Aux (Доп.)	Вход управления (дополнительный) «Блокировка автомат. управления откл.» для внешнего беспотенциального переключателя	Насос можно включить/выключить через внешний беспотенциальный контакт. Данный вход предназначен для вспомогательных функций, таких как датчик сухого хода и т. п.
Ext. off (Внешн. откл.)	Вход управления (ON/OFF) «Блокировка автомат. управления откл.» для внешнего беспотенциального переключателя	Насос можно включить/выключить через внешний беспотенциальный контакт. В системах с высокой частотой переключения (> 20 включений/выключений в день), включение/отключение выполняется через «Ext. off».
SBM	Реле «Готовность» 	При нормальных условиях реле срабатывает, когда насос работает или находится в режиме готовности. При возникновении первой неисправности или при отключении питания (остановка насоса) реле выключается. Сигнал о готовности насосного агрегата к работе поступает в блок управления. Устанавливается в меню «Сервис» <5.7.6.0> Нагрузка на контакты: Не менее 12 В пост. тока, 10 мА Не более: 250 В перем. тока, 1 А
SSM	Реле «неисправность» 	При возникновении последовательности однотипных неисправностей (от 1 до 6 в зависимости от значимости), насос останавливается, и включается данное реле (до вмешательства оператора). Нагрузка на контакты: Не менее 12 В пост. тока, 10 мА Не более: 250 В перем. тока, 1 А
PLR	Соединительная клемма интерфейса PLR	Дополнительный модуль IF PLR необходимо вставить в многоштырьковый штекер в области соединений преобразователя. Конструкция соединения исключает ошибочное подключение с неправильной полярностью.
LON	Соединительная клемма интерфейса LON	Дополнительный модуль IF LON необходимо вставить в многоштырьковый штекер в области соединений преобразователя. Конструкция соединения исключает ошибочное подключение с неправильной полярностью.



ПРИМЕЧАНИЕ: Клеммы IN1, IN2, GND и Ext. Off отвечают требованиям «безопасной изоляции» (согласно EN61800-5-1) от сетевых клемм, а также клемм SBM и SSM (и наоборот).

Подключение к сети электропитания	Клеммы питания
<p>Подключите 4 жилы кабеля к соответствующим клеммам питания (фазные клеммы + клемма заземления).</p>	 <p>A horizontal row of five terminals. The first three are labeled L1, L2, and L3. The last two are ground symbols. Arrows point upwards from each terminal.</p>
Подключение входов и выходов	Входные и выходные клеммы
<ul style="list-style-type: none"> Входные кабели датчика, кабель для внешнего заданного значения, [Ext.off] и [Aux] должны быть экранированными. 	 <p>A detailed terminal pinout diagram. It shows a row of 11 terminals numbered 1 to 11. Above terminals 1-2 is the label 'aux:'. Above terminals 3-4 is 'ext.off'. Above terminals 5-6 is 'MP'. Above terminals 7-8 is '20 мА/10'. Above terminals 9-11 is 'DDS'. Below the terminals, arrows point to specific terminals with labels: '1' points to terminal 1, '2' to terminal 2, '3' to terminal 3, '4' to terminal 4, 'не исп.' (not used) to terminal 5, 'In2...' to terminal 7, 'GND..' to terminal 8, 'In1...' to terminal 9, 'GND...' to terminal 10, and '+ 24 В...' to terminal 11. A box labeled 'ON/OFF дистанционного управления' has arrows pointing to terminals 3 and 4. A box labeled 'Дистанционное управление AUXILIARY (Доп.)' has arrows pointing to terminals 1 and 2. A box labeled 'Внешнее заданное значение' has an arrow pointing to terminal 7. A box labeled 'датчик 20 мА/10В' has an arrow pointing to terminal 9.</p>
<ul style="list-style-type: none"> С помощью клеммы дистанционного управления можно включать или отключать насос (свободный контакт); данная функция обладает более высоким приоритетом в сравнении с другими функциями. Дистанционное управление можно блокировать шунтированием клемм (3 или 4). 	<p>Пример: Поплавковый выключатель, манометр сухого хода...</p>

Соединение «управления скоростью»																					
<p>Ручная настройка частоты:</p>	<table border="1" style="margin-bottom: 10px;"> <tr> <td>aux:</td> <td>ext.off</td> <td>MP</td> <td>20 mA/10</td> <td>DDS</td> </tr> <tr> <td>1</td> <td>2</td> <td>3</td> <td>4</td> <td>5</td> </tr> <tr> <td>6</td> <td>7</td> <td>8</td> <td>9</td> <td>10</td> </tr> <tr> <td>11</td> <td></td> <td></td> <td></td> <td></td> </tr> </table>	aux:	ext.off	MP	20 mA/10	DDS	1	2	3	4	5	6	7	8	9	10	11				
aux:	ext.off	MP	20 mA/10	DDS																	
1	2	3	4	5																	
6	7	8	9	10																	
11																					
<p>Установка частоты с помощью внешнего устройства управления:</p>	<table border="1" style="margin-bottom: 10px;"> <tr> <td>aux:</td> <td>ext.off</td> <td>MP</td> <td>20 mA/10</td> <td>DDS</td> </tr> <tr> <td>1</td> <td>2</td> <td>3</td> <td>4</td> <td>5</td> </tr> <tr> <td>6</td> <td>7</td> <td>8</td> <td>9</td> <td>10</td> </tr> <tr> <td>11</td> <td></td> <td></td> <td></td> <td></td> </tr> </table>	aux:	ext.off	MP	20 mA/10	DDS	1	2	3	4	5	6	7	8	9	10	11				
aux:	ext.off	MP	20 mA/10	DDS																	
1	2	3	4	5																	
6	7	8	9	10																	
11																					
Подключение «постоянное давление» или «переменное давление»																					
<p>Управление с помощью датчика давления • 2 жилы ([20 mA/10V]/+24V) • 3 жилы ([20 mA/10V]/0V/+24V) и установка заданного значения с помощью поворотной кнопки</p>	<table border="1" style="margin-bottom: 10px;"> <tr> <td>aux:</td> <td>ext.off</td> <td>MP</td> <td>20 mA/10</td> <td>DDS</td> </tr> <tr> <td>1</td> <td>2</td> <td>3</td> <td>4</td> <td>5</td> </tr> <tr> <td>6</td> <td>7</td> <td>8</td> <td>9</td> <td>10</td> </tr> <tr> <td>11</td> <td></td> <td></td> <td></td> <td></td> </tr> </table>	aux:	ext.off	MP	20 mA/10	DDS	1	2	3	4	5	6	7	8	9	10	11				
aux:	ext.off	MP	20 mA/10	DDS																	
1	2	3	4	5																	
6	7	8	9	10																	
11																					
<p>Управление с помощью датчика давления • 2 жилы ([20 mA/10V]/+24V) • 3 жилы ([20 mA/10V]/0V/+24V) и установка внешнего заданного значения</p>	<table border="1" style="margin-bottom: 10px;"> <tr> <td>aux:</td> <td>ext.off</td> <td>MP</td> <td>20 mA/10</td> <td>DDS</td> </tr> <tr> <td>1</td> <td>2</td> <td>3</td> <td>4</td> <td>5</td> </tr> <tr> <td>6</td> <td>7</td> <td>8</td> <td>9</td> <td>10</td> </tr> <tr> <td>11</td> <td></td> <td></td> <td></td> <td></td> </tr> </table>	aux:	ext.off	MP	20 mA/10	DDS	1	2	3	4	5	6	7	8	9	10	11				
aux:	ext.off	MP	20 mA/10	DDS																	
1	2	3	4	5																	
6	7	8	9	10																	
11																					
Соединение «управление PID»																					
<p>Управление с помощью датчика (температура, расход): • 2 жилы ([20 mA/10V]/+24V) • 3 жилы ([20 mA/10V]/0V/+24V) и установка заданного значения с помощью поворотной кнопки</p>	<table border="1" style="margin-bottom: 10px;"> <tr> <td>aux:</td> <td>ext.off</td> <td>MP</td> <td>20 mA/10</td> <td>DDS</td> </tr> <tr> <td>1</td> <td>2</td> <td>3</td> <td>4</td> <td>5</td> </tr> <tr> <td>6</td> <td>7</td> <td>8</td> <td>9</td> <td>10</td> </tr> <tr> <td>11</td> <td></td> <td></td> <td></td> <td></td> </tr> </table>	aux:	ext.off	MP	20 mA/10	DDS	1	2	3	4	5	6	7	8	9	10	11				
aux:	ext.off	MP	20 mA/10	DDS																	
1	2	3	4	5																	
6	7	8	9	10																	
11																					
<p>Управление с помощью датчика (температура, расход): • 2 жилы ([20 mA/10V]/+24V) • 3 жилы ([20 mA/10V]/0V/+24V) и установка внешнего заданного значения</p>	<table border="1" style="margin-bottom: 10px;"> <tr> <td>aux:</td> <td>ext.off</td> <td>MP</td> <td>20 mA/10</td> <td>DDS</td> </tr> <tr> <td>1</td> <td>2</td> <td>3</td> <td>4</td> <td>5</td> </tr> <tr> <td>6</td> <td>7</td> <td>8</td> <td>9</td> <td>10</td> </tr> <tr> <td>11</td> <td></td> <td></td> <td></td> <td></td> </tr> </table>	aux:	ext.off	MP	20 mA/10	DDS	1	2	3	4	5	6	7	8	9	10	11				
aux:	ext.off	MP	20 mA/10	DDS																	
1	2	3	4	5																	
6	7	8	9	10																	
11																					



ОПАСНО! Опасно для жизни!

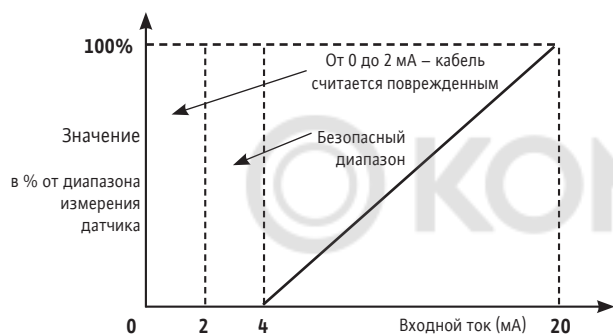
Во время разряда конденсаторов преобразователя может возникать опасное напряжение прикосновения.

- Перед вскрытием преобразователя необходимо подождать 5 минут после отключения питания.
- Убедитесь, что напряжение снято со всех электрических соединений и контактов.
- Проверьте правильность расположения соединительных клемм.
- Проверьте правильность заземления насоса и установки.

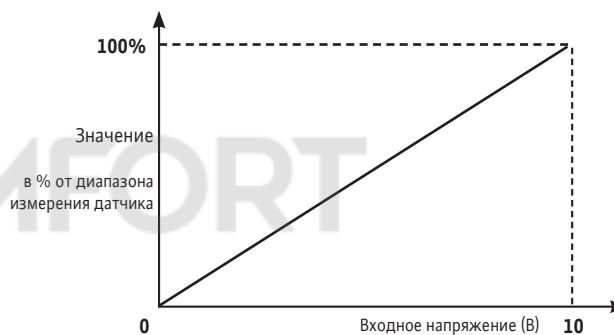
Алгоритмы управления

IN1: Входной сигнал в режимах «постоянное давление», «переменное давление» и «управление PID»

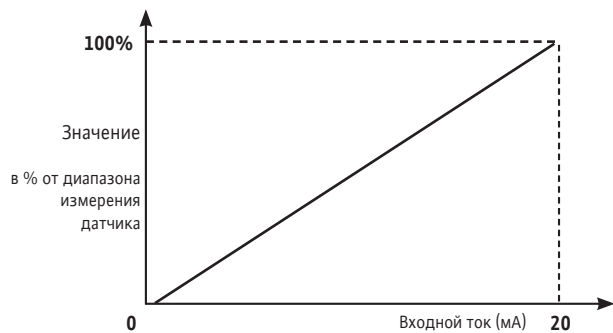
Сигнал датчика 4 – 20 мА



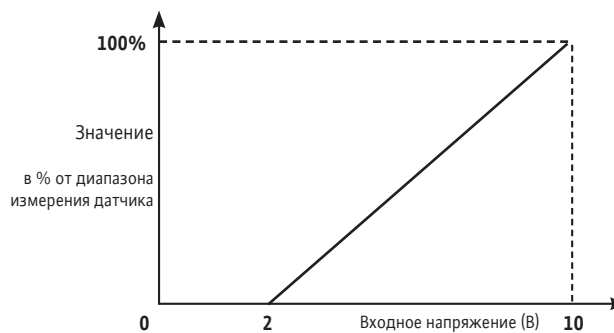
Сигнал датчика 0 – 10 В



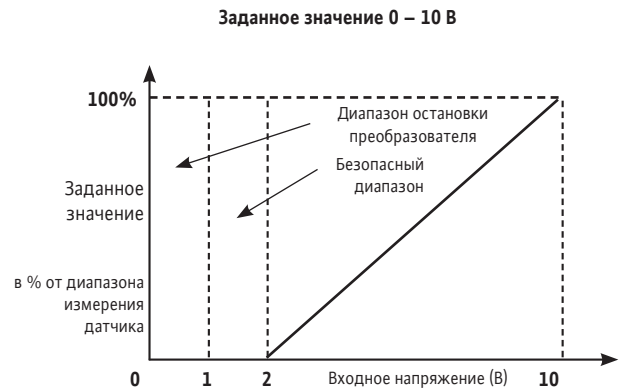
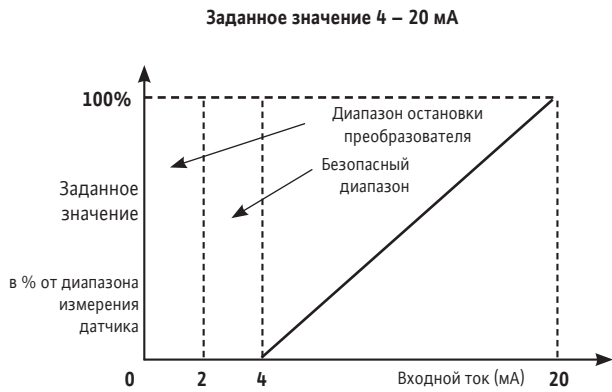
Сигнал датчика 0 – 20 мА



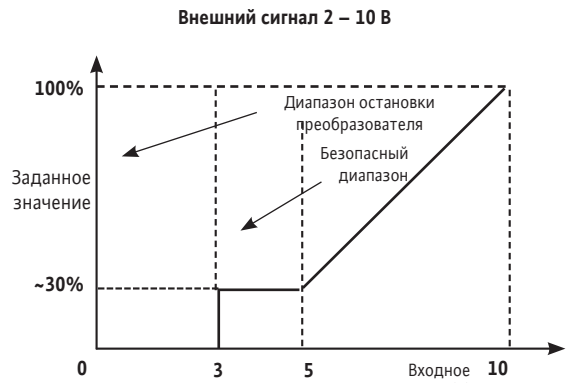
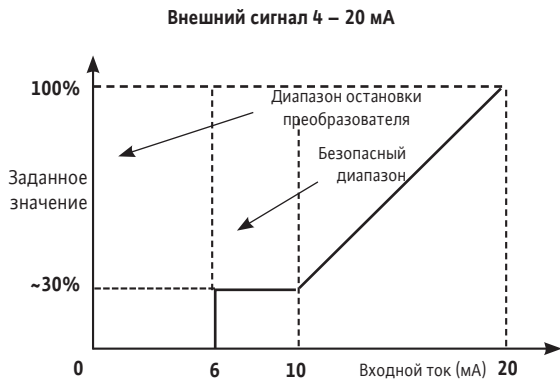
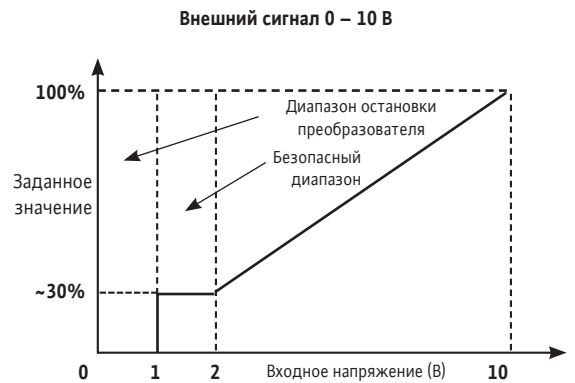
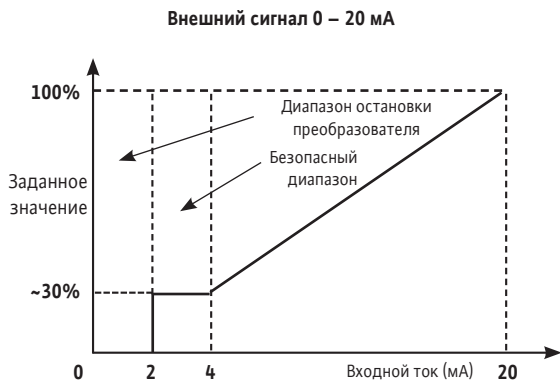
Сигнал датчика 2 – 10 В



IN2: Внешнее заданное значение в режиме «постоянное давление», «переменное давление» и «управление PID»



IN2: Вход для внешнего устройства управления частотой в режиме «управление по скорости»



8. Ввод в эксплуатацию

8.1 Заполнение системы и удаление воздуха



ВНИМАНИЕ! Опасность повреждения насоса!

Не допускается запускать насос без воды. Перед запуском насоса система должна быть заполнена.

8.1.1 Удаление воздуха – Работа при высоком давлении на входе (рис. 3)

- Закройте два аварийных клапана (2, 3).
- Открутите пробку, чтобы удалить воздух (6а).
- Медленно откройте аварийный клапан на всасывающей трубке (2) и полностью заполните насос.
- После удаления воздуха и появления нагнетаемой жидкости затяните пробку (6а).



ОСТОРОЖНО!

При перекачивании горячей жидкости под высоким давлением струя, выходящая из отверстия для удаления воздуха, может вызвать ожог и другие травмы.

- Полностью откройте аварийный клапан на стороне всасывания (2).
- Запустите насос и проверьте соответствие фактического направления потока указанному на паспортной табличке насоса.



ВНИМАНИЕ! Неверное направление вращения может привести к ухудшению рабочих характеристик насоса и повреждению муфты.

- Откройте аварийный клапан на стороне нагнетания (3). Если это условие не выполняется, поменять местами две клеммы.

8.1.2 Процесс удаления воздуха – Режим всасывания (рис. 2)

- Закройте аварийный клапан на стороне нагнетания (3). Откройте аварийный клапан на стороне всасывания (2).
- Снимите пробку заливного отверстия (6b).
- Частично откройте пробку для удаления воздуха (5b).
- Заполните насос и трубу всасывания водой.
- Убедитесь в отсутствии воздуха в насосе и трубе всасывания. Заполните систему до полного удаления воздуха.
- Закройте пробку заливного отверстия пробкой для удаления воздуха (6b).
- Запустите насос и проверьте соответствие фактического направления потока указанному на паспортной табличке насоса. Если это условие не выполняется, поменять местами две клеммы.



ВНИМАНИЕ! Неверное направление вращения может привести к ухудшению рабочих характеристик насоса и повреждению муфты.

- Приоткройте аварийный клапан на стороне нагнетания (3).
- Открутите пробку для удаления воздуха из заливного отверстия, чтобы удалить их системы воздух (6а).

- После удаления воздуха и появления нагнетаемой жидкости затяните пробку для удаления воздуха.



ОСТОРОЖНО!

При перекачивании горячей жидкости под высоким давлением струя, выходящая из отверстия для удаления воздуха, может вызвать ожог и другие травмы.

- Полностью откройте аварийный клапан на стороне нагнетания (3).
- Закройте пробку спуска воздуха (5а).

8.2 Пуск насоса



ВНИМАНИЕ! Опасность повреждения насоса!

Насос не должен работать без жидкости (при закрытом нагнетательном клапане).



ОСТОРОЖНО! Опасность травмирования!

Во время работы насоса защитное ограждение муфты должно быть установлено на место, закреплено при помощи всех крепежных приспособлений.



ОСТОРОЖНО! Опасный шум!

Мощные насосы являются источниками повышенного шума. Вблизи работающего насоса следует использовать индивидуальные средства защиты (СИЗ).



ОСТОРОЖНО!

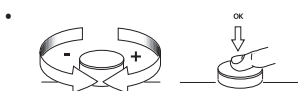
Насос следует устанавливать таким образом, чтобы в случае утечки (например, при повреждении торцевого уплотнения) не создавалась опасность для здоровья.

8.3 Работа с частотным преобразователем

8.3.1 Элементы управления

Управление преобразователем осуществляется с помощью следующих органов управления:

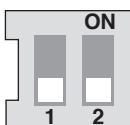
Поворотная кнопка



Выбор параметра осуществляется поворотом кнопки вправо в направлении «+» или влево в направлении «-».

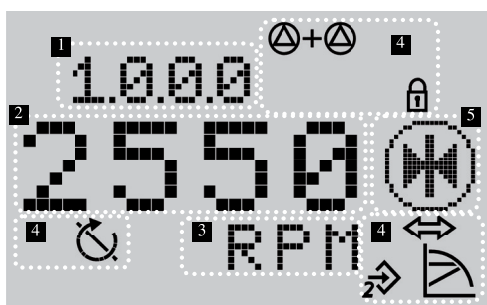
- Новое значение вступает в силу при коротком нажатии поворотной кнопки.

Переключатели



- Преобразователь оснащен блоком с двумя двухпозиционными переключателями (рис. A1, поз. 1):
- Переключатель 1 используется для переключения между режимами «РАБОТА» [переключатель 1->OFF] и «СЕРВИС» [переключатель 1->ON]. В положении «РАБОТА» активируется соответствующий режим и блокируется ввод параметров (нормальный режим работы). Положение «СЕРВИС» предназначено для ввода параметров различных режимов эксплуатации.
- Переключатель 2 используется для включения или отключения «блокировки доступа» (см. раздел 8.5.3).

8.3.2 Структура дисплея



Поз.	Описание
1	Номер меню
2	Значение
3	Единицы измерения
4	Стандартные символы
5	Значок

8.3.3 Описание стандартных символов

Символ	Описание
	Работа в режиме «Управление по скорости».
	Работа в режиме «Постоянное давление» или «Управление PID».
	Работа в режиме «переменного давления» или «управления P.I.D.»
	Доступ заблокирован. При появлении этого символа изменить текущие настройки или измерения невозможно. Информация отображается только для чтения.
	Активирован PLR или LON BMS (системы управления зданием).
	Насос работает.
	Насос остановлен.

8.3.4 Дисплей

Страница состояния дисплея

- Страница состояния отображается по умолчанию. На этой странице отображается текущее заданное значение. Базовые настройки отображаются с помощью символов.



Пример страницы состояния дисплея



ПРИМЕЧАНИЕ: Если поворотная кнопка не используется в течение 30 секунд в каком-либо из меню, дисплей возвращается к странице состояния, а внесенные изменения не сохраняются.

Элемент навигации

- Структура меню позволяет вызывать функции преобразователя. Каждому меню и подменю присвоен уникальный номер.
- Чтобы перейти на любой уровень меню (например, 4000 -> 5000), необходимо вращать поворотную кнопку.
- Мигающие элементы (значение, номер меню, символ или значок) означают, что можно выбрать новое значение, новый номер меню или новую функцию.

Символ	Описание
	При появлении стрелки: • Нажмите на поворотную кнопку, чтобы открыть подменю (т.е. 4000→4100).
	При появлении стрелки «назад»: • Нажмите на поворотную кнопку, чтобы открыть расположенное выше меню (т.е. 4150→4100).

8.3.5 Описание меню

Перечень (рис. А5)

<1.0.0.0>

Позиция	Переключатель 1	Описание
РАБОТА	OFF	Установка заданного значения возможна в обоих режимах.
СЕРВИС	ON	

- Установка заданного значения осуществляется при помощи поворотной кнопки. На дисплей выводится номер меню <1.0.0.0> и заданное значение начинает мигать. Дальнейшее вращение кнопки (или действия со стрелками) приводит к увеличению или уменьшению значения.
- Чтобы подтвердить внесенные изменения, необходимо нажать поворотную кнопку, после чего дисплей возвращается к странице состояния.

<2.0.0.0>

Позиция	Переключатель 1	Описание
РАБОТА	OFF	Только чтение режимов работы.
СЕРВИС	ON	Настройка режимов работы.

- Доступны режимы работы «Постоянное давление», «Переменное давление», «Управление по скорости» и «Управление PID».

<3.0.0.0>

Позиция	Переключатель 1	Описание
РАБОТА	OFF	Настройка ON/OFF насоса.
СЕРВИС	ON	

<4.0.0.0>

Позиция	Переключатель 1	Описание
РАБОТА	OFF	Дисплей меню «Информация» (только для чтения).
СЕРВИС	ON	

- В меню «Информация» отображаются измерения, данные об устройстве и рабочие данные (рис. А6).

<5.0.0.0>

Позиция	Переключатель 1	Описание
РАБОТА	OFF	Дисплей меню «Сервис» (только для чтения).
СЕРВИС	ON	Настройка в меню «Сервис».

- Меню «Сервис» обеспечивает доступ к параметрам настройки преобразователя.

<6.0.0.0>

Позиция	Переключатель 1	Описание
РАБОТА	OFF	Отображение страницы ошибки.
СЕРВИС	ON	

- При обнаружении одной или нескольких ошибок на дисплей выводится страница ошибок. Появляется изображение буквы «E» с тремя цифрами кода ошибки (см. раздел 11).

<7.0.0.0>

Позиция	Переключатель 1	Описание
РАБОТА	OFF	Отображение символа «Блокировка доступа».
СЕРВИС	ON	

- «Блокировка доступа» возможна, когда переключатель 2 находится в положении ON



ВНИМАНИЕ! Вероятность повреждения оборудования!

Неправильное изменение настройки может привести к сбоям в работе насоса, в результате которых насос или установка могут быть повреждены.

- Настройки в режиме «СЕРВИС» меняются только при вводе агрегата в эксплуатацию. Параметры настроек должны вводиться только квалифицированным персоналом.

Рис. А5

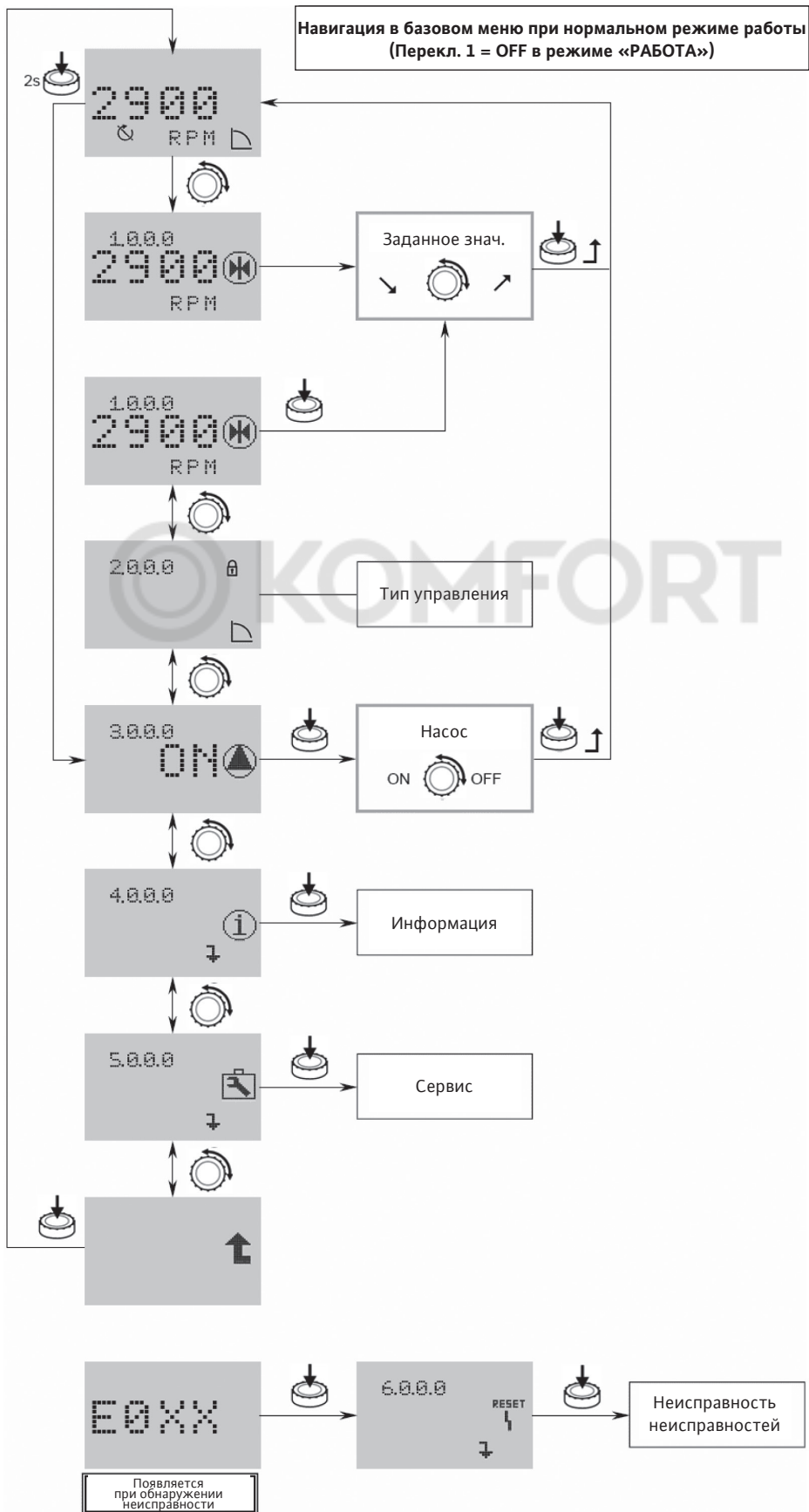
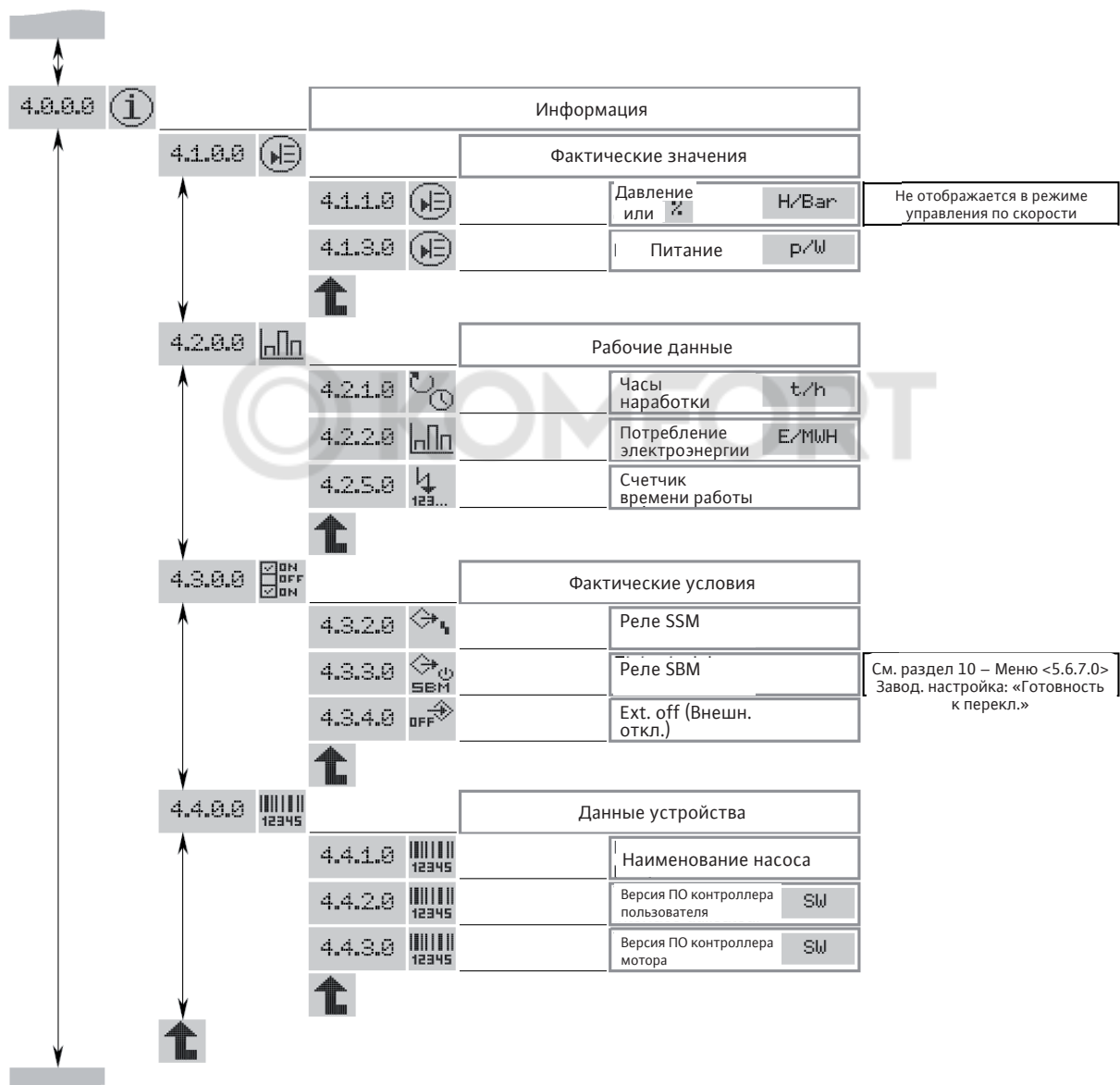


Рис. А6

Навигация по меню <4.0.0.0> «Информация»



Установка параметров меню <2.0.0.0> и <5.0.0.0>

В режиме «СЕРВИС» можно менять параметры меню <2.0.0.0> и <5.0.0.0>.

Предусмотрены два режима настройки:

- Режим «Easy mode»: режим быстрого доступа к трем режимам работы.
- В режиме «Expert mode» предоставляется доступ ко всем имеющимся параметрам.

- Переведите переключатель 1 в положение ON (рис. А1, поз. 1).
- При этом активируется режим «СЕРВИС».

На странице состояния мигает символ (рис. А7).

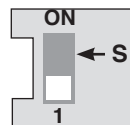
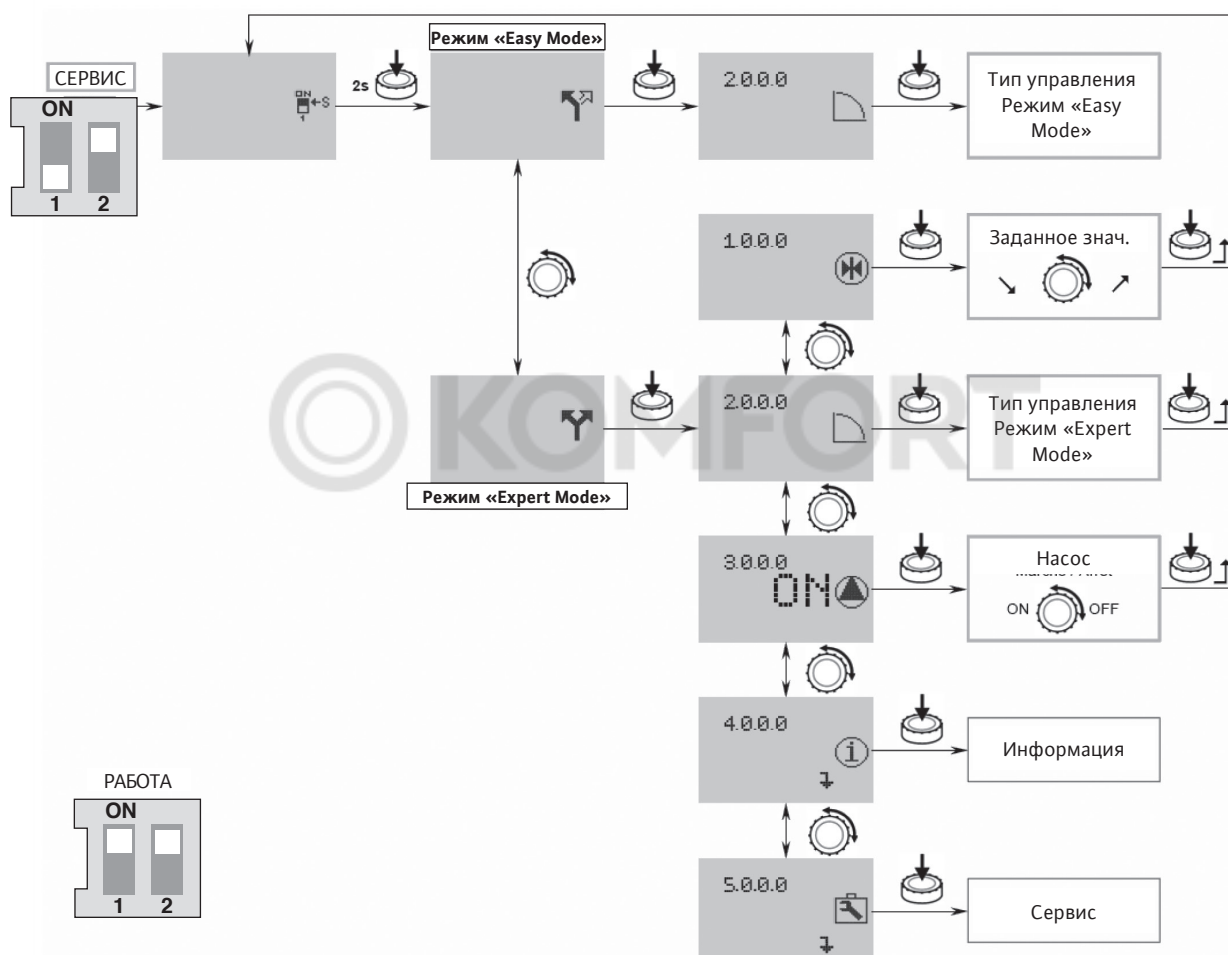


Рис. А7



Режим «Easy Mode»

- Нажмите и удерживайте поворотную кнопку в течение 2 секунд. На дисплее выводится название режима «Easy Mode» (рис. А7).
- Нажатие поворотной кнопки подтверждает выбор. Номер меню на дисплее меняется на <2.0.0.0>. Режим «Easy mode» позволяет быстро выполнить настройку трех режимов работы (рис. А8)
- «Управление по скорости»
- «Постоянное давление»/«Переменное давление»
- «Управление PID»
- После установки параметров переведите переключатель 1 в положение «OFF» (рис. А1, поз. 1).



Режим «Expert Mode»

- Нажмите и удерживайте поворотную кнопку в течение 2 секунд. При переходе в данный режим на дисплее отображается символ режима «Expert Mode» (рис. А7).
- Нажмите поворотную кнопку, чтобы подтвердить выбор. Номер меню на дисплее меняется на <2.0.0.0>. Во-первых, выберите режим работы в меню <2.0.0.0>.
- «Управление по скорости»
- «Постоянное давление»/«Переменное давление»
- «Управление PID»
- После этого в режиме «Expert Mode» через меню <5.0.0.0> открывается доступ ко всем параметрам преобразователя (рис. А9).
- После установки параметров переведите переключатель 1 в положение «OFF» (рис. А1, поз. 1).



Рис. А8

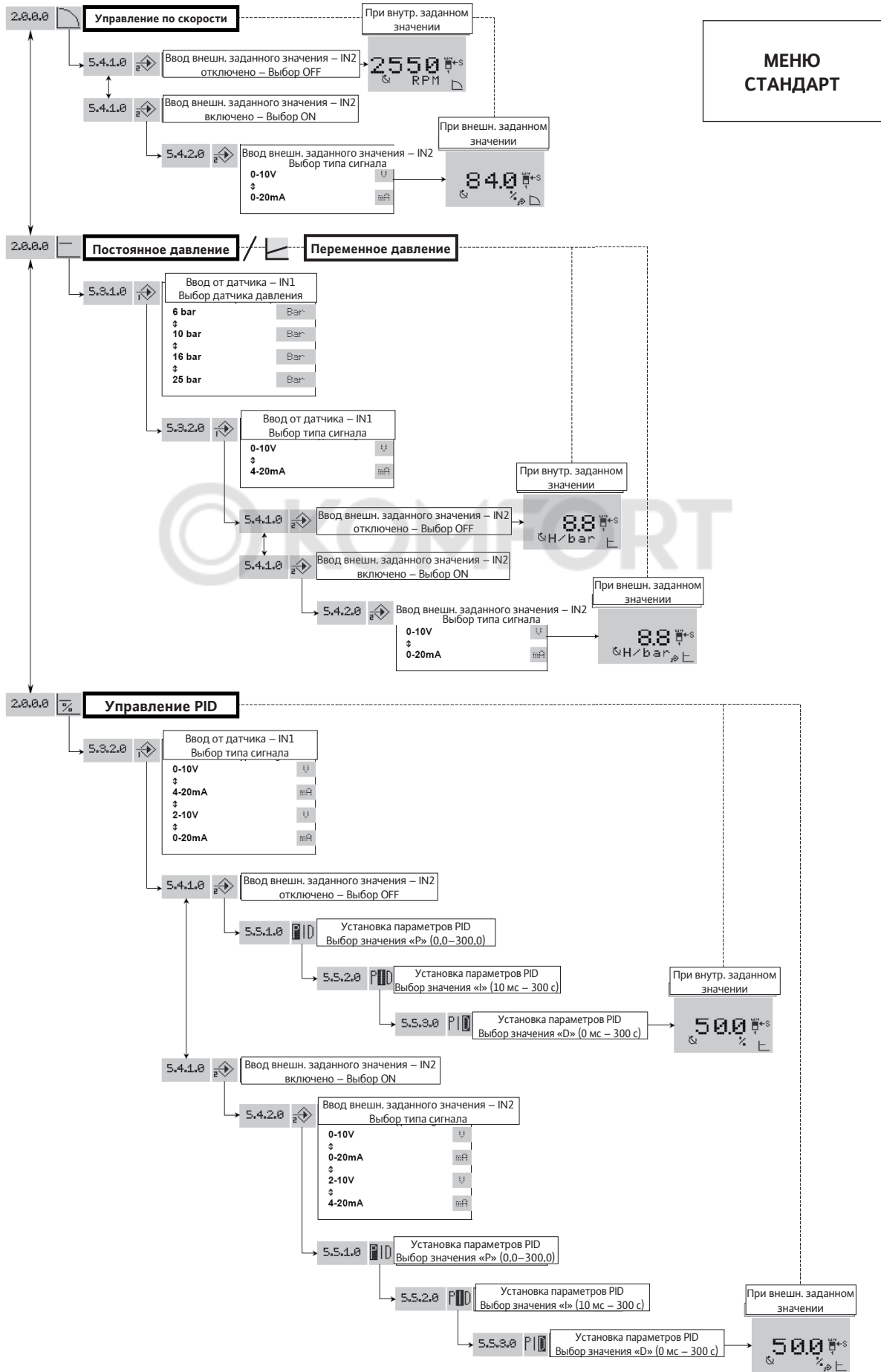
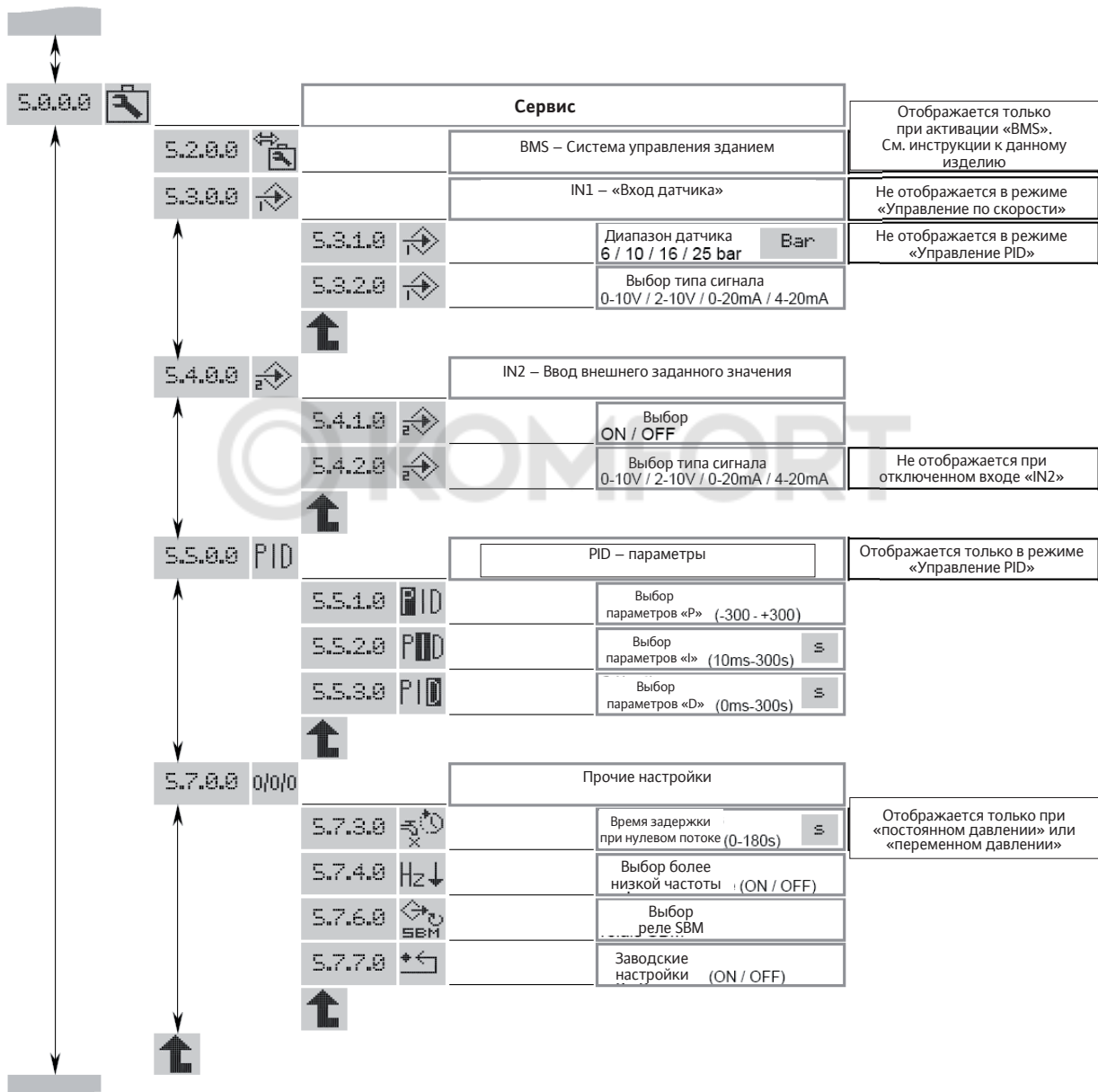


Рис. А9

**МЕНЮ
РАСШИРЕННЫЙ**



Блокировка доступа

Функция «Блокировка доступа» используется для блокировки настроек насоса.

Для включения или отключения данной функции выполните следующие действия:

- Переверните переключатель 2 в положение «ON» (рис. A1, поз. 1). На дисплей выводится меню <7.0.0.0>.
- Поверните поворотную кнопку, чтобы включить или выключить функцию блокировки. Текущее состояние блокировки отображается символами:



Блокировка активна: Параметры заблокированы, доступ к меню возможен только для чтения.



Блокировка неактивна: Параметры можно менять, доступ к меню открыт для настройки.

- Верните переключатель 2 в положение «OFF» (рис. A1, поз. 1). На дисплей снова выводится страница состояния.

8.3.6 Конфигурации



ПРИМЕЧАНИЕ: Для насосных агрегатов, поставляемых отдельно или в составе системы, монтаж которой выполняется нашей компанией, в параметрах настройки установлен режим «Управление по скорости».

Режим управления по скорости (рис. 2, 3)

Установка частоты вручную или с помощью внешнего устройства управления.

В режиме переменного давления убрать задержку нулевого расхода в меню 5.7.3.0.

- При запуске рекомендуется установить частоту вращения мотора на уровне 2400 об/мин.

Режимы «Постоянное давление» и «Переменное давление» (рис. A2, A3, A7)

Управление с помощью датчика давления и заданного значения (внутреннего или внешнего).

- Применение датчика давления (в составе резервуара; в комплекте, поставляемом в качестве дополнительной принадлежности) позволяет осуществлять регулирование по давлению (в пустом резервуаре следует создать давление на 0,3 бар ниже значения управления давлением на насосе).
- Точность датчика должна составлять $\leq 1\%$, а рабочий диапазон в пределах от 30% до 100% диапазона измерения. Полезный объем резервуара должен составлять не менее 8 литров.
- При пуске насоса в эксплуатацию рекомендуется устанавливать заданное значение давления на уровне 60 % от максимального давления.

Режим «Управление PID»

Управление с помощью датчика (температура, расход и т. д.) в режиме PID и заданного значения (внутреннего или внешнего).

9. Техническое обслуживание

Все работы по техническому обслуживанию должны выполняться специализированными организациями!



ОСТОРОЖНО! Опасность поражения электрическим током!

Необходимо выполнить все мероприятия, направленные на обеспечение безопасности установки в отношении поражения электрическим током.

Перед выполнением электрических подключений необходимо отключить электрическое питание и принять меры, препятствующие несанкционированному включению напряжения.



ОСТОРОЖНО! Опасность ожога!

При высоких температурах воды и высоком давлении в системе следует закрыть отсечные клапаны перед насосом и после насоса.

Необходимо, чтобы насос полностью охладился.

- Aucun entretien particulier en cours de Эта насосы требуют незначительного технического обслуживания. Тем не менее, рекомендуется проводить регулярные проверки через каждые 15 000 часов наработки.
- На некоторых моделях скользящее торцевое уплотнение легко можно заменить благодаря его патронному типу. Установив положение торцевого уплотнения, вставить регулирующий клин в корпус (рис. 6).
- Насос следует содержать в чистоте.
- Из насосов, которые не используются в течение периода низких температур, необходимо слить воду, чтобы не допустить повреждений: Закройте аварийные клапаны, полностью откройте пробку сливного отверстия и пробку для удаления воздуха.
- Срок службы: 10 лет в зависимости от условий эксплуатации и соблюдения требований, приведенных в руководстве по эксплуатации.

10. Неисправности, причины и способы устранения



ОСТОРОЖНО! Опасность поражения электрическим током!

Необходимо выполнить все мероприятия, направленные на обеспечение безопасности установки в отношении поражения электрическим током.

Перед выполнением электрических подключений необходимо отключить электрическое питание и принять меры, препятствующие несанкционированному включению напряжения.



ОСТОРОЖНО! Опасность ожога!

При высоких температурах воды и высоком давлении в системе следует закрыть отсечные клапаны перед насосом и после насоса. Необходимо, чтобы насос полностью охладился.

Неисправность	Возможные причины неисправности	Способы устранения
Насос не работает	Отсутствует электрический ток	Проверить предохранители, проводку и разъемы
	Сработало пусковое устройство теплового датчика, отключено питание	Устраните все возможные причины перегрузки мотора
Насос работает, но давление на выходе низкое	Неправильное направление вращения	Измените направление вращения, если необходимо
	Детали насоса заблокированы посторонними предметами	Проверить и очистить насос
	Воздух в трубе всасывания	Обеспечьте герметичность трубы всасывания
	Слишком малое сечение трубы всасывания	Установите трубу большего сечения
	Клапан недостаточно открыт	Правильно откройте клапан
Неравномерное давление (расход) на выходе	Воздух в насосе	Удалите воздух из насоса; проверьте герметичность трубы всасывания. По необходимости запустите насос на 20 – 30 с – откройте пробку для удаления воздуха – , чтобы выпустить воздух закройте пробку для удаления воздуха. Повторите процедуру несколько раз до полного удаления воздуха.
Насос вибрирует или издает чрезмерный шум	Посторонние предметы в насосе	Удалите посторонние предметы
	Насос плохо закреплен на фундаменте	Повторно затяните винты
	Повреждены подшипники	Обратитесь в отдел по работе с клиентами компании Wilo
Перегрев мотора, мотор отключен действием защиты	Обрыв одной из фаз	Проверить предохранители, проводку и разъемы
	Слишком высокая температура окружающей среды	Обеспечьте достаточное охлаждение
Утечка на скользящем торцевом уплотнении	Повреждено скользящее торцевое уплотнение	Замените скользящее торцевое уплотнение
Неравномерный поток жидкости	Датчик давления работает неправильно в режиме «Постоянное давление» или «Переменное давление»	Установить датчик с соответствующим диапазоном давления точно
В режиме «Постоянное давление» при нулевом потоке насос не останавливается	Нарушена герметичность обратного клапана	Очистите или замените обратный клапан
	Тип установленного обратного клапана не соответствует параметрам установки	Установите обратный клапан соответствующего образца
	Установлен резервуар недостаточной емкости	Замените резервуар или установите дополнительный резервуар в систему

Если проблему устранить невозможно, обратитесь в отдел по работе с клиентами компании Wilo.

Работы по устранению неисправностей может выполнять только квалифицированный персонал!

Следует соблюдать требования техники безопасности – см. главу 9 «Обслуживание».

Реле

Преобразователь оснащен 2 выходными реле, которые выполняют функции интерфейса с централизованной системой управления, например, с панелью управления или с пультом управления насосом.

Реле SBM:

Параметры этого реле устанавливаются в меню «Сервис» < 5.7.6.0 >. Возможны 3 рабочих состояния этого реле.



Состояние: 1 (по умолчанию)

Реле «готовности к переключению» (нормальный режим работы насоса данного типа).

Реле срабатывает, когда насос работает или находится в режиме готовности.

При возникновении первой неисправности или при отключении питания (остановка насоса) реле выключается. Сигнал о готовности насосного агрегата к работе поступает в блок управления.



Состояние: 2

Реле «работа»

Реле включается, когда насос работает.



Состояние: 3

Реле «питание».

Реле срабатывает при подключении насоса к сети питания.

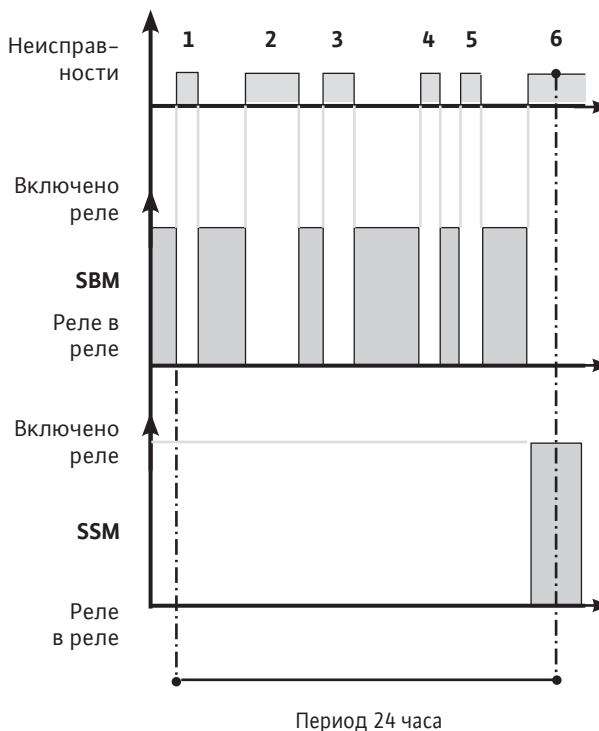
Реле SSM:

Реле «неисправность».

При обнаружении последовательных однотипных неисправностей (от 1 до 6 в зависимости от значимости), насос останавливается и включается это реле (до вмешательства оператора).

Пример: 6 ошибок в разные моменты времени в течение 24 часов.

Реле SBM находится в состоянии «Готовность».



10.1 Таблица кодов ошибок

Во всех описанных ниже ситуациях происходит следующее:

- Отключается реле SBM (если установлен параметр «Готовность»).
- Реле SSM переходит в состояние «неисправность», если в течение 24 часов превышает лимит максимального количества однотипных ошибок.
- Загорается красный светодиодный индикатор.

Номер ошибки	Время реакции до активации сигнала об ошибке	Время до квитирования неисправности после активации сигнала	Время ожидания до автоматического сброса	Макс. кол-во ошибок в течение 24 часов	Неисправности Возможные причины неисправности	Способы устранения	Время ожидания до сброса
E001	60 с	немедленно	60 с	6	Насос перегружен или неисправен В насосе содержатся посторонние предметы	Слишком большая плотность и/или вязкость перекачиваемой жидкости. Разобрать насос и заменить или очистить неисправные компоненты.	300 с
E004 (E032)	~ 5 с	300 с	Немедленно, если ошибка устранена	6	Пониженное напряжение питания на преобразователе	Проверить напряжение на клеммах преобразователя: • Ошибка, если напряжение сети < 330 В	0 с
E005 (E033)	~ 5 с	300 с	Немедленно, если ошибка устранена	6	Повышенное напряжение питания на преобразователе	Проверить напряжение на клеммах преобразователя: • Ошибка, если напряжение сети > 480 В (0,55 до 7,5 кВт) • Ошибка, если напряжение сети > 506 В (11 до 22 кВт)	0 с
E006	~ 5 с	300 с	Немедленно, если ошибка устранена	6	Отсутствует одна из фаз питающего напряжения	Проверьте напряжение питания	0 с
E007	немедленно	немедленно	Немедленно, если ошибка устранена	Без ограничений	Преобразователь работает в генераторном режиме. Предупредительный сигнал, насос не останавливается	Утечка в насосе, проверьте герметичность обратного клапана.	0 с
E010	~ 5 с	немедленно	без перезапуска	1	Закупорка в насосе.	Разберите насос, очистите его и замените неисправные детали. Возможно механическое повреждение мотора (подшипников).	60 с
E011	60 с	немедленно	60 с	6	Заправка насоса не происходит, или насос работает в «сухом режиме»	Заправьте насос, залив его водой (см. раздел 9.3) Проверьте герметичность приемного клапана.	300 с
E020	~ 5 с	немедленно	300 с	6	Мотор перегревается. Температура окружающей среды выше +50 °С.	Очистите охлаждающие ребра мотора Мотор рассчитан на работу при окружающей температуре +50 °С.	300 с
E023	немедленно	немедленно	60 с	6	Короткое замыкание в моторе.	Снимите частотный преобразователь с насоса, проверьте его или замените при необходимости.	60 с
E025	немедленно	немедленно	без перезапуска	1	Нет фазы мотора	Проверьте электрическое соединение между мотором и преобразователем.	60 с
E026	~ 5 с	немедленно	300 с	6	Тепловой датчик мотора неисправен или подключен неправильно	Снимите частотный преобразователь с насоса, проверьте его или замените при необходимости	300 с
E030 E031	~ 5 с	немедленно	300 с	6	Преобразователь перегревается Температура окружающей среды выше +50 °С.	Очистите охлаждающие ребра с тыльной стороны и под преобразователем, а также крышку вентилятора Преобразователь рассчитан на работу при окружающей температуре +50 °С.	300 с
E042	~ 5 с	немедленно	без перезапуска	1	Обрыв в кабеле датчика (4 – 20 мА)	Проверьте правильность подключения питания и кабеля датчика.	60 с
E050	300 с	немедленно	Немедленно, если ошибка устранена	Без ограничений	Истекло время связи с BMS.	Проверить соединение.	0 с
E070	немедленно	немедленно	без перезапуска	1	Ошибка внутренней связи	Обратитесь к специалисту технической службы	60 с
E071	немедленно	немедленно	без перезапуска	1	Ошибка EEPROM	Обратитесь к специалисту технической службы	60 с
E072	немедленно	немедленно	без перезапуска	1	Преобразователь неисправен	Обратитесь к специалисту технической службы	60 с
E075	немедленно	немедленно	без перезапуска	1	Неисправность реле контроля пускового тока	Обратитесь к специалисту технической службы	60 с
E076	немедленно	немедленно	без перезапуска	1	Неисправность датчика тока	Обратитесь к специалисту технической службы	60 с
E099	немедленно	немедленно	без перезапуска	1	Неизвестный тип насоса	Обратитесь к специалисту технической службы	Питание ON/OFF

10.2 Квитирование неисправностей



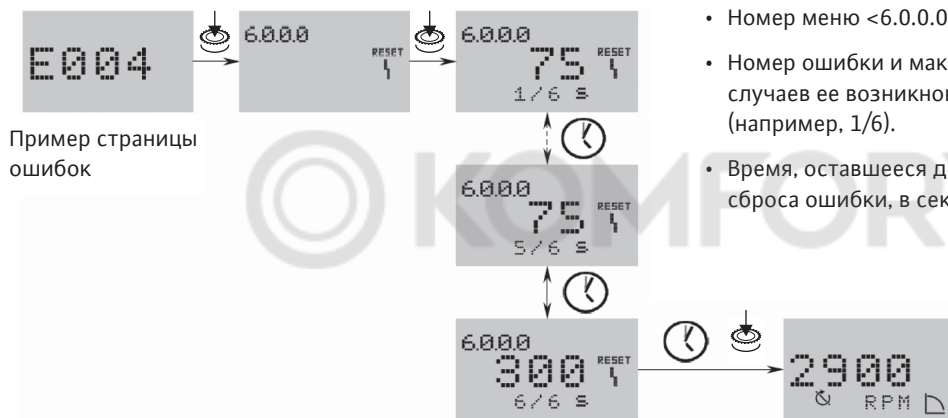
ВНИМАНИЕ! Риск повреждения оборудования!

Квитировать неисправности следует только после устранения причин этих неисправностей.

- Работы по устранению неисправностей может выполнять только квалифицированный персонал.
- При наличии сомнений обратиться к производителю.
- При появлении неисправности на дисплей вместо страницы состояния выводится страница ошибки.

Чтобы квитировать неисправность, выполните следующие действия:

- Нажмите поворотную кнопку.
- На дисплей выводится:
 - Номер меню <6.0.0.0> .
 - Номер ошибки и максимальное количество случаев ее возникновения в течение 24 часов (например, 1/6).
 - Время, оставшееся до автоматического сброса ошибки, в секундах.



Пример страницы ошибок

Пример страницы состояния

- Дождаться автоматического сброса.



В системе работает таймер. На дисплее отображается время (в секундах), оставшееся до автоматического квитирования ошибки.

- При достижении максимально допустимого количества ошибок и по истечении времени последнего таймера, нажмите поворотную кнопку, чтобы квитировать ошибку.

На дисплей снова выводится страница состояния.



ПРИМЕЧАНИЕ: Если после появления сигнала об ошибке время на устранение неисправности остается прежним (например, 300 с), ошибку следует квитировать вручную. Таймер автоматического квитирования сбрасывается и на дисплее отображается текст «- - -».

11. Запасные части

Все запасные части заказываются через отдел по работе с клиентами компании Wilo. Во избежание лишних запросов и ошибок при оформлении заказа указывайте всю информацию, приведенную на паспортной табличке насоса.

Каталог запасных частей доступен на сайте www.wilo.com.

12. Безопасная утилизация

Правильная утилизация и переработка данного устройства предотвращают причинение вреда окружающей среде и здоровью людей. Правила утилизации требуют предварительно слить и очистить устройство.

Обязательно собрать все смазочные материалы. Компоненты насоса необходимо рассортировать по типам материала (металл, синтетический материал, электронные компоненты).

1. Для утилизации данного устройства, а также его частей следует обращаться в государственные или частные специализированные предприятия.

2. Для получения дополнительной информации о надлежащей утилизации, свяжитесь с местным органом власти или службой утилизации отходов или поставщиком, от которого получено изделие.



ПРИМЕЧАНИЕ: Утилизация устройства вместе с бытовыми отходами не допускается. Дополнительную информацию по переработке можно найти на сайте www.wilo-recycling.com.

Возможны технические изменения без предварительного уведомления.

© KOMFORT

Wilo – International (Subsidiaries)

Argentina

WILO SALMSON
Argentina S.A.
C1295ABI Ciudad
Autónoma de Buenos Aires
T + 54 11 4361 5929
info@salmson.com.ar

Australia

WILO Australia Pty Limited
Murrarie, Queensland,
4172
T +61 7 3907 6900
chris.dayton@wilo.com.au

Austria

WILO Pumpen
Österreich GmbH
2351 Wiener Neudorf
T +43 507 507-0
office@wilo.at

Azerbaijan

WILO Caspian LLC
1014 Baku
T +994 12 5962372
info@wilo.az

Belarus

WILO Bel OOO
220035 Minsk
T +375 17 2535363
wilo@wilo.by

Belgium

WILO SA/NV
1083 Ganshoren
T +32 2 4823333
info@wilo.be

Bulgaria

WILO Bulgaria Ltd.
1125 Sofia
T +359 2 9701970
info@wilo.bg

Brazil

WILO Brasil Ltda
Jundiaí – São Paulo – Brasil
ZIP Code: 13.213-105
T +55 11 2923 (WILO)
9456
wilo@wilo-brasil.com.br

Canada

WILO Canada Inc.
Calgary, Alberta T2A 5L4
T +1 403 2769456
bill.love@wilo-na.com

China

WILO China Ltd.
101300 Beijing
T +86 10 58041888
wilobj@wilo.com.cn

Croatia

Wilo Hrvatska d.o.o.
10430 Samobor
T +38 51 3430914
wilo-hrvatska@wilo.hr

Czech Republic

WILO CS, s.r.o.
25101 Cestlice
T +420 234 098711
info@wilo.cz

Denmark

WILO Danmark A/S
2690 Karlslunde
T +45 70 253312
wilo@wilo.dk

Estonia

WILO Eesti OÜ
12618 Tallinn
T +372 6 509780
info@wilo.ee

Finland

WILO Finland OY
02330 Espoo
T +358 207401540
wilo@wilo.fi

France

WILO S.A.S.
78390 Bois d'Arcy
T +33 1 30050930
info@wilo.fr

Great Britain

WILO (U.K.) Ltd.
Burton Upon Trent
DE14 2WJ
T +44 1283 523000
sales@wilo.co.uk

Greece

WILO Hellas AG
14569 Anixi (Attika)
T +302 10 6248300
wilo.info@wilo.gr

Hungary

WILO Magyarország Kft
2045 Törökbálint
(Budapest)
T +36 23 889500
wilo@wilo.hu

India

WILO India Mather and
Platt Pumps Ltd.
Pune 411019
T +91 20 27442100
services@matherplatt.com

Indonesia

WILO Pumps Indonesia
Jakarta Selatan 12140
T +62 21 7247676
citrawilo@cbn.net.id

Ireland

WILO Ireland
Limerick
T +353 61 227566
sales@wilo.ie

Italy

WILO Italia s.r.l.
20068 Peschiera
Borromeo (Milano)
T +39 25538351
wilo.italia@wilo.it

Kazakhstan

WILO Central Asia
050002 Almaty
T +7 727 2785961
info@wilo.kz

Korea

WILO Pumps Ltd.
618-220 Gangseo, Busan
T +82 51 950 8000
wilo@wilo.co.kr

Latvia

WILO Baltic SIA
1019 Riga
T +371 6714-5229
info@wilo.lv

Lebanon

WILO LEBANON SARL
Jdeideh 1202 2030
Lebanon
T +961 1 888910
info@wilo.com.lb

Lithuania

WILO Lietuva UAB
03202 Vilnius
T +370 5 2136495
mail@wilo.lt

Morocco

WILO MAROC SARL
20600 CASABLANCA
T + 212 (0) 5 22 66 09
24/28
contact@wilo.ma

The Netherlands

WILO Nederland b.v.
1551 NA Westzaan
T +31 88 9456 000
info@wilo.nl

Norway

WILO Norge AS
0975 Oslo
T +47 22 804570
wilo@wilo.no

Poland

WILO Polska Sp. z o.o.
05-506 Lesznowola
T +48 22 7026161
wilo@wilo.pl

Portugal

Bombas Wilo-Salmson
Portugal Lda.
4050-040 Porto
T +351 22 2080350
bombas@wilo.pt

Romania

WILO Romania s.r.l.
077040 Com. Chiajna
Jud. Ilfov
T +40 21 3170164
wilo@wilo.ro

Russia

WILO Rus ooo
123592 Moscow
T +7 495 7810690
wilo@wilo.ru

Saudi Arabia

WILO ME – Riyadh
Riyadh 11465
T +966 1 4624430
wshoula@watanaiand.com

Serbia and Montenegro

WILO Beograd d.o.o.
11000 Beograd
T +381 11 2851278
office@wilo.rs

Slovakia

WILO CS s.r.o., org. Zložka
83106 Bratislava
T +421 2 33014511
info@wilo.sk

Slovenia

WILO Adriatic d.o.o.
1000 Ljubljana
T +386 1 5838130
wilo.adriatic@wilo.si

South Africa

Salmson South Africa
1610 Edenvale
T +27 11 6082780
errol.cornelius@
salmson.co.za

Spain

WILO Ibérica S.A.
28806 Alcalá de Henares
(Madrid)
T +34 91 8797100
wilo.iberica@wilo.es

Sweden

WILO Sverige AB
35246 Växjö
T +46 470 727600
wilo@wilo.se

Switzerland

EMB Pumpen AG
4310 Rheinfelden
T +41 61 83680-20
info@emb-pumpen.ch

Taiwan

WILO Taiwan Company Ltd.
Sanchong Dist., New Taipei
City 24159
T +886 2 2999 8676
nelson.wu@wilo.com.tw

Turkey

WILO Pompa Sistemleri
San. ve Tic. A.Ş.,
34956 İstanbul
T +90 216 2509400
wilo@wilo.com.tr

Ukraine

WILO Ukraina t.o.w.
01033 Kiev
T +38 044 2011870
wilo@wilo.ua

United Arab Emirates

WILO Middle East FZE
Jebel Ali Free Zone–South
PO Box 262720 Dubai
T +971 4 880 91 77
info@wilo.ae

USA

WILO USA LLC
Rosemont, IL 60018
T +1 866 945 6872
info@wilo-usa.com

Vietnam

WILO Vietnam Co Ltd.
Ho Chi Minh City, Vietnam
T +84 8 38109975
nkminh@wilo.vn

wilo

© KOMFORT

Pioneering for You

WILO SE
Nortkirchenstraße 100
D-44263 Dortmund
Germany
T +49(0)231 4102-0
F +49(0)231 4102-7363
wilo@wilo.com
www.wilo.com