

**BERGES®**  
**WASSERHAUS**

Быстроръёмная крышка-сиденье  
с плавным опусканием

Инструкция по монтажу и эксплуатации

Сиденья с крышкой  
поставляются в полной  
комплектации  
для установки на унитаз.

Крепления сиденья к  
унитазу поставляются  
согласно модификации  
изделия.

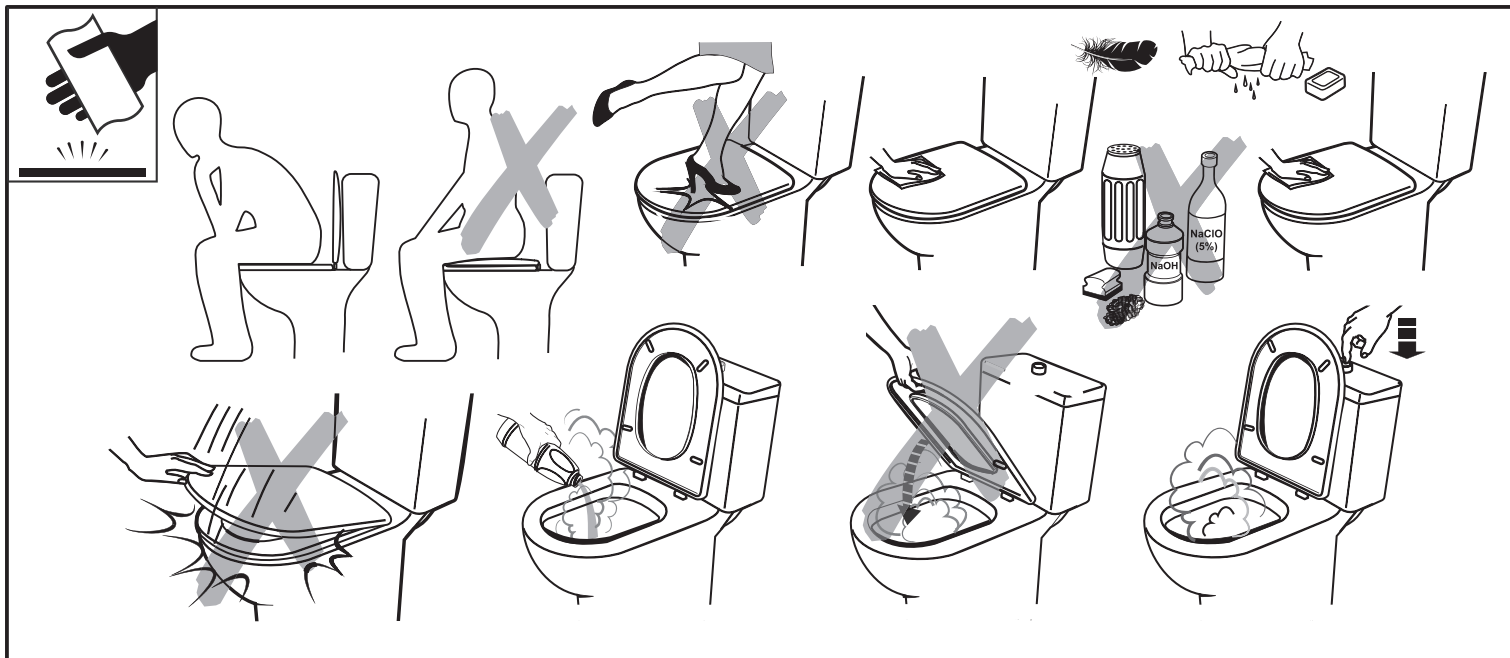
**Примечание: Некоторые  
крепежные детали могут  
отличаться от изображений,  
указанных в инструкции.**

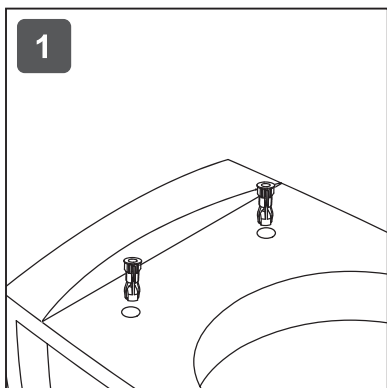
Монтаж сиденья на чашу проводить в  
закрытом положении крышки. В дальнейшей  
эксплуатации следует избегать  
принудительного опускания крышки и сиденья.

**ВАЖНО!** При уходе за сидением запрещается  
использовать абразивные и щелочные составы,  
а также органические и химические  
растворители. Для гигиенического ухода  
сидение следует мыть в теплой воде с  
использованием нейтральных моющих средств.

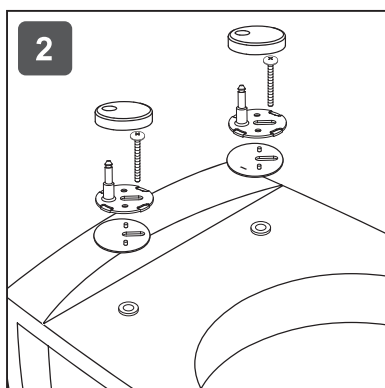
При условии соблюдения установки и  
эксплуатации гарантийный срок на изделие 2  
года.

### Правила эксплуатации

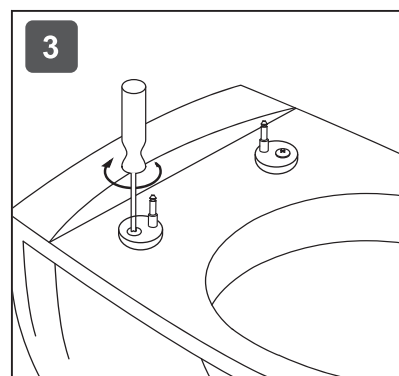




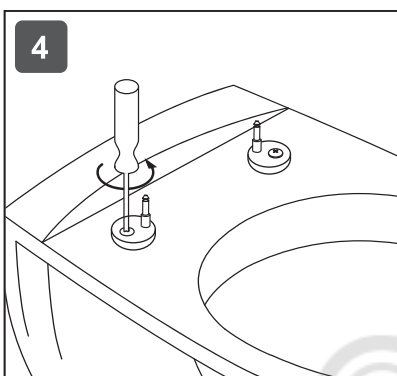
1  
Установите распорные втулки  
в крепежные отверстия унитаза



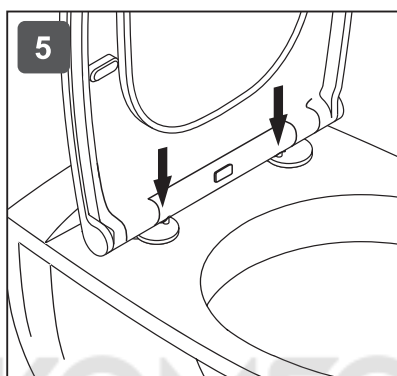
2  
Установите крепежные элементы  
на унитаз



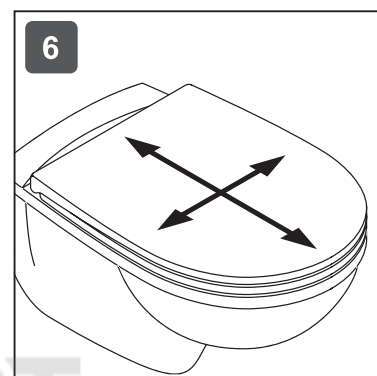
3  
Затяните крепежные винты  
кронштейнов креплений



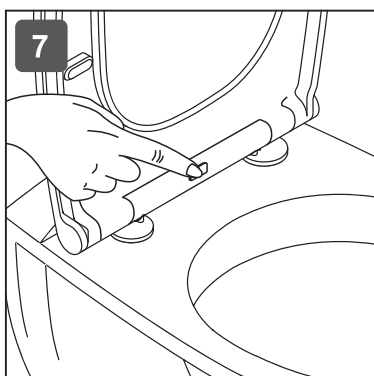
4  
Немного ослабьте винты, чтобы  
кронштейны креплений были  
подвижны



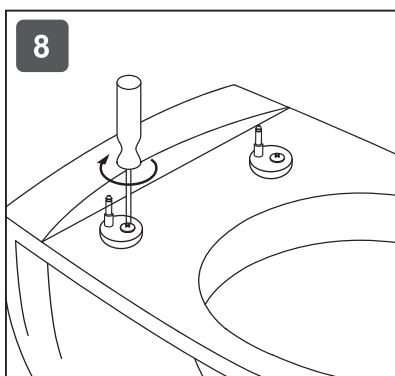
5  
Установите сиденье на крепления,  
совместив кронштейны с отверстиями  
в сиденье



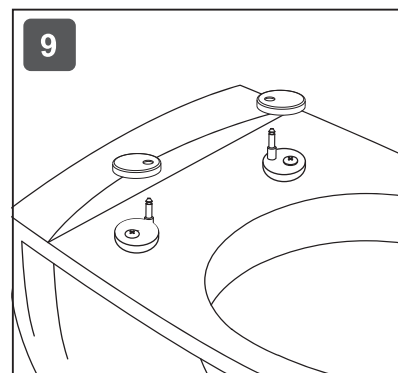
6  
Отрегулируйте сиденье  
относительно чаши унитаза



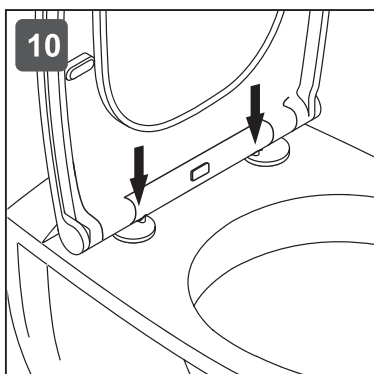
7  
Снимите сиденье с креплений,  
используя быстросъемный  
механизм



8  
Окончательно затяните крепежные  
винты кронштейнов креплений



9  
Установите декоративные заглушки  
на кронштейны креплений



10  
Установите сиденье на чашу унитаза

видео инструкция  
установки сиденья

