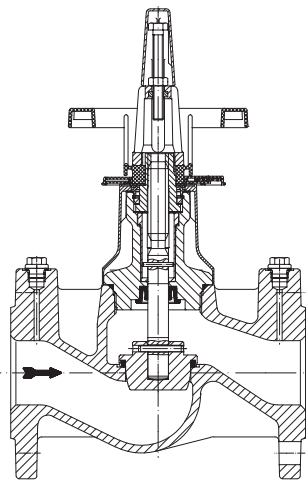
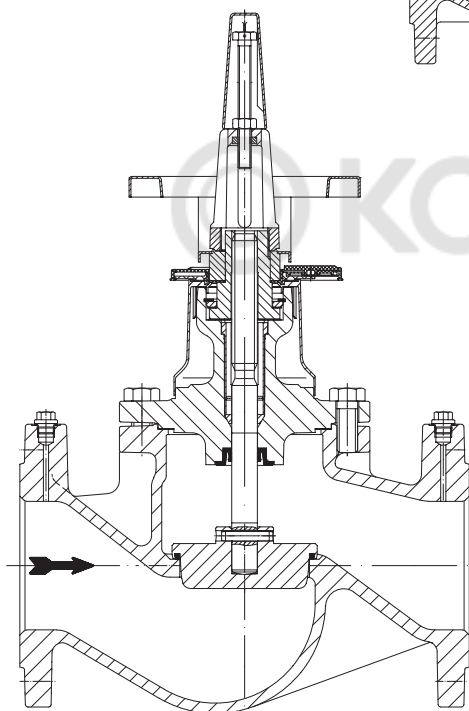


Honeywell

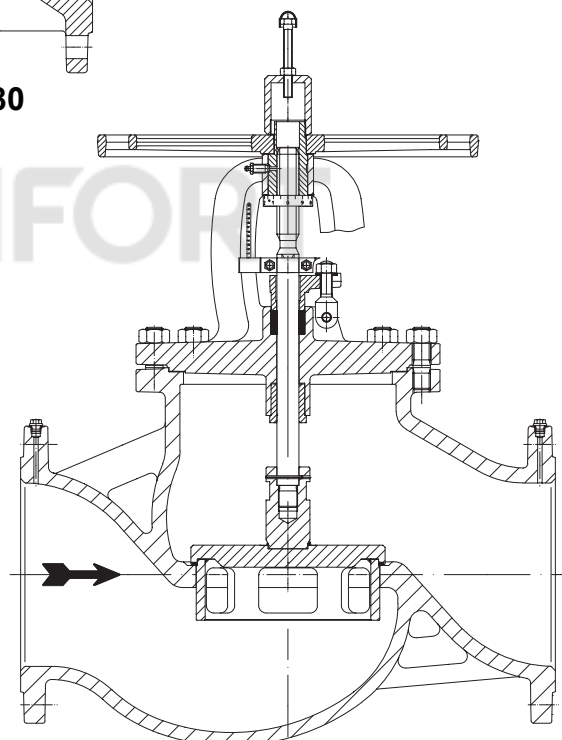
Инструкция по монтажу и эксплуатации Клапан регулировки потока с гибким уплотнением V6000 Kombi-F-II



DN 15 - 80



DN 100 - 200



DN 250 - 400

Содержание

1.0 Общие положения к инструкции по эксплуатации	2	5.1 Общие данные по монтажу	6
2.0 Предупреждения об опасности	2	5.2 Монтаж маховичка и индикатора при изоляции трубопровода	7
2.1 Значение символов	2	5.2.1 Демонтаж маховичка	7
2.2 Пояснения к указаниям техники безопасности	2	5.2.2 Монтаж маховичка и индикатора	7
3.0 Хранение и транспортировка	3	6.0 Ввод в эксплуатацию	8
4.0 Описание	3	7.0 Уход и техническое обслуживание	9
4.1 Область применения	3	8.0 Причины возникновения помех и возможности их устранения	10
4.2 Принцип работы	4	9.0 План обнаружения помех	10
4.3 Общий вид	5	10.0 Демонтаж арматуры или верхней части арматуры	12
4.4 Примечания к технической характеристике ..	6	11.0 Гарантия / Поручительство	12
4.5 Обозначения	6		
5.0 Монтаж	6		

1.0 Общие положения к инструкции по эксплуатации

Настоящая инструкция является руководством для надежного монтажа арматуры и для ее технического обслуживания. При возникновении трудностей, не устраняемых при помощи данной инструкции, обращайтесь к поставщику или изготовителю.

Данная инструкция является обязывающей для транспорта, хранения, монтажа, для ввода в эксплуатацию и эксплуатации, технического обслуживания и ремонта.

Следует принять во внимание и соблюдать указания и предостережения.

- Уход за арматурой и иные работы должны выполняться компетентным персоналом, проведение всех работ следует контролировать.

Сферы ответственности и компетентности определяет заказчик, он проводит также контроль за персоналом.

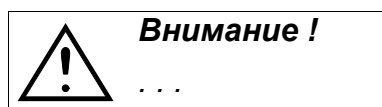
- При останове, техническом обслуживании или ремонте следует дополнительно учитывать и соблюдать актуальные региональные требования техники безопасности.

Изготовитель оставляет за собой право вносить изменения и поправки в техническую характеристику.

Данная инструкция по эксплуатации отвечает требованиям ЕС.

2.0 Предупреждения об опасности

2.1 Значение символов



Предупреждение об общей опасности.

2.2 Пояснения к указаниям техники безопасности

В тексте данной инструкции особо выделяются предупреждения об опасности, риске и информация по технике безопасности.

Указания, маркированные вышестоящим символом и символом „**Внимание!**“, описывают действия, несоблюдение которых может привести к тяжелым ранениям или к опасности для жизни пользователя или третьего лица, а также к повреждению установки или к загрязнению окружающей среды. Эти указания следует обязательно соблюдать или контролировать их выполнение.

Соблюдение не выделенных особо указаний по транспортировке, монтажу, эксплуатации и техобслуживанию, а также принятие во внимание технических данных (в инструкциях по эксплуатации, в документации изделий и на самих приборах) является в такой же степени необходимым, чтобы избежать возникновение неисправностей, которые в свою очередь непосредственно или косвенным путем могут привести к ранениям или материальному ущербу.

3.0 Хранение и транспортировка



ВНИМАНИЕ!

- Предохраняйте арматуру от внешних силовых воздействий (толчков, ударов, вибрации и т. д.).
- Такие детали арматуры, как привод, маховички, колпаки нельзя использовать для восприятия внешних сил, например в качестве лестницы (не становитесь на них), в качестве точки опоры для подъемных устройств и т. п.
- Используйте только надлежащие /специальные подъемно-транспортные средства. Массы указаны в листе-каталоге.

- При -20°C до +65°C.

- Лаковое покрытие является грунтовым и служит для защиты от коррозии при транспортировке и складировании. Не повреждать лаковое покрытие.

4.0 Описание

4.1 Область применения

Клапан регулировки потока с определенной регулировочной характеристикой для систем опотления и систем охлаждения.

Арматура используется для „запирания и / или дросселирования сред“.



Внимание !

- *Области применения, рамки и возможности применения указаны в листе-каталоге.*
- *Работа с определенными средами требует применение специальных материалов или исключает его.*
- *Арматура рассчитана на эксплуатацию в обычных условиях. Если условия эксплуатации отличаются от этих требований, например, при работе с агрессивными или абразивными средами, при заказе следует указать более высокие требования.*
- *Арматура из серого литейного чугуна не допускается к эксплуатации в установках, изготовленных согласно TRD 110 (Правила выполнения сосудов под давлением).*

Данные соответствуют Директиве „Оборудование, работающее под давлением” 97/23/ЕС.

Планировщик установки отвечает за соблюдение требований, предписаний и т. п. Следует учитывать особые обозначения на арматуре.

Материалы стандартного исполнения указаны в листе-каталоге.

Если у Вас есть вопросы, обратитесь к поставщику или изготовителю.

Арматуру V6000 Kombi-F-II не применять для работы с паром!

4.2 Принцип работы

При вращении маховичка (направо, по движению часовой стрелки) арматура закрывается (функция затвор / седло).



Внимание!

Использовать вспомогательные средства для повышения **крутящего момента маховичка** воспрещается.

Уплотнение шпинделя клапана выполнено в виде Системы двойного упругого уплотнения (EDD).

При полностью открытом клапане обратное уплотнение разгружает Систему двойного упругого уплотнения (EDD).

Каждый полный оборот, каждая десятая оборота и каждая пятисотая оборота в положении затвора высвечиваются на цифровом индикаторном приспособлении.

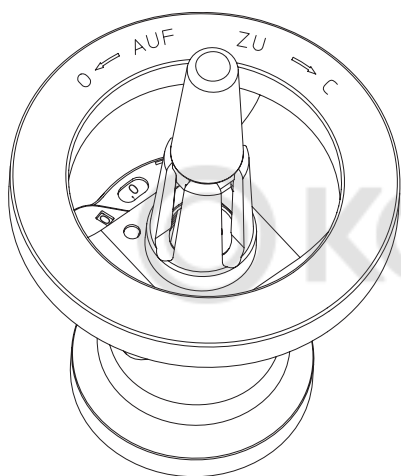


Рис. 1: DN 15- 200
с цифровым индикатором

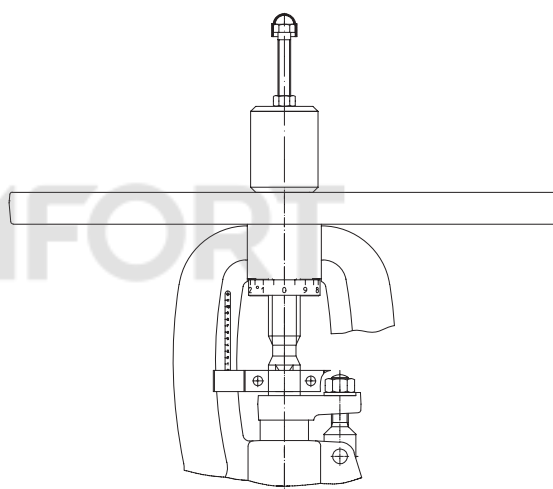


Рис. 2: \geq DN 250
со шкалой хода

4.3 Общий вид

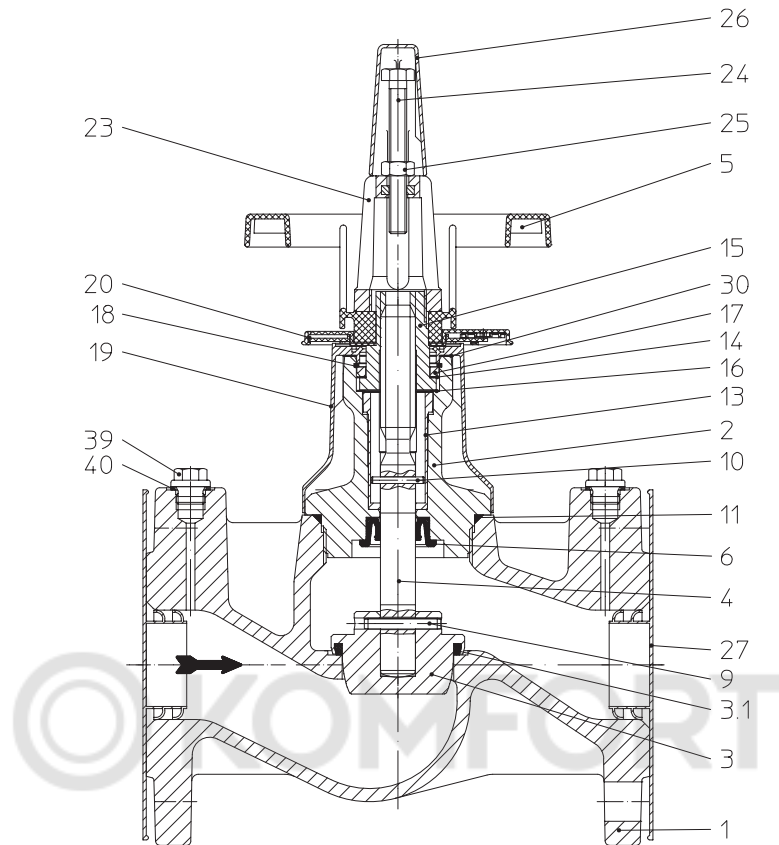


Рис. 3: DN 15 - 200 с цифровым индикатором

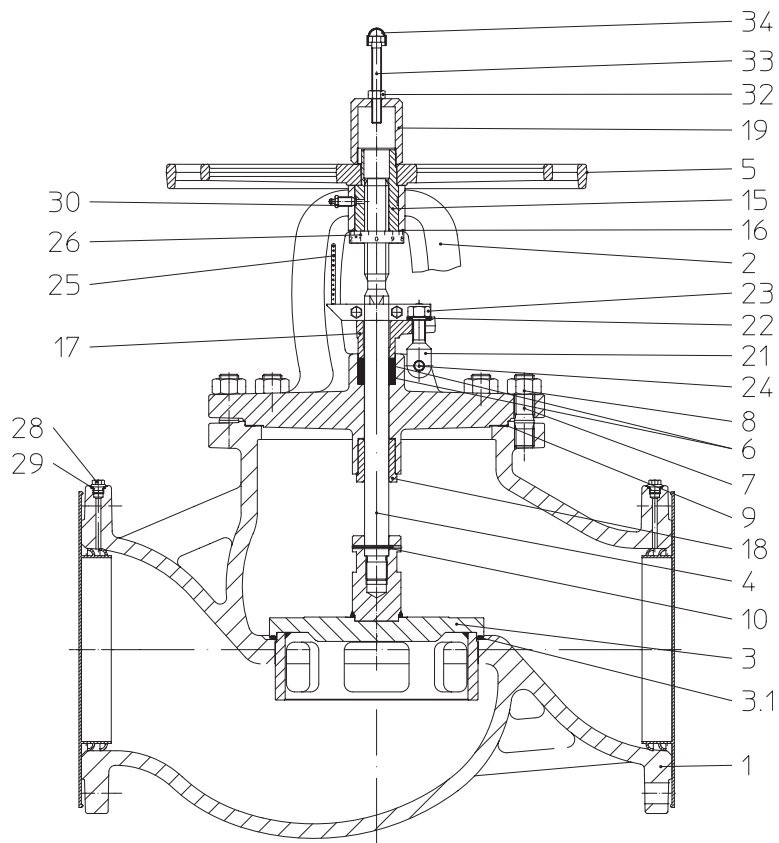


Рис. 4: DN 250-400 с верхней частью сальника и шкалой хода

Информация о материалах и их названиях, а также номера конструкций указаны в листе-каталоге.

4.4 Примечания к технической характеристике

такие данные, как

- габаритные размеры,

- зависимость давление-температура и т. п. см. ЛИСТ-КАТАЛОГ.

4.5 Обозначения

Данные на знаке CE на арматуре:

CE Знак CE

0525 Орган по сертификации

Honeywell Изготовитель

Адрес изготовителя:

Тур V6000

см. пункт 11.0 Гарантия / Поручительство

Vj. Год изготовления

Согласно Директиве „Оборудование, работающее под давлением”, диаграмма 6, приложение II, арматура без предохранительной функции может иметь знак CE только с минимальным диаметром Ду 32.

5.0 Монтаж

5.1 Общие данные по монтажу

Помимо общих правил по монтажу следует принять во внимание следующее:



Внимание!

- Удалите при наличии защитные крышки на фланцах.
- Внутри арматуры и в трубопроводе не должны находиться никакие инородные тела.
- При установке учтите направление потока, см. маркировку на арматуре.
- Систему паропровода следует проложить так, чтобы в нем не накапливалась вода.
- Трубопровод прокладывать таким образом, чтобы избежать вредных воздействий сил растяжения, изгиба и крутящей силы.
- Во время строительных работ защищать арматуру от загрязнения.
- Соединительные фланцы должны совпадать друг с другом.
- Соединительные болты для фланцев трубопровода предпочтительно вводить со стороны обратных фланцев (шестигранные гайки со стороны арматуры).
При DN15-32: В случае соединений единиц арматуры между собой в виде верхних соединительных болтов для фланцев следует использовать резьбовые шпильки и затягивать их с обеих сторон шестигранными гайками.
- Такие детали арматуры, как привод, маховички, колпаки нельзя использовать для восприятия внешних сил, например, в качестве лестницы (не становитесь на них), в качестве точки опоры для подъемных устройств и т. п.
- Используйте при монтажных работах только надлежащие /специальные подъемно-транспортные средства.
Массы указаны в листе-каталоге.

- Касательно направления шпинделя возможна установка в любом положении; предпочтительное положение шпинделя вертикальное.
- Положение для монтажа на головной части допустимо только при работе с чистыми средами.
- Отцентрируйте уплотнения между фланцами.
- Указание по изоляции: при температурах среды ниже температуры окружающей среды проконсультируйтесь с изготовителем.
- Воспрещается нагревать арматуру (в том числе при сварке, шлифовании и т. п.) выше рабочей температуры (см. тех. паспорт).
- В целях безупречной работы клапана следует проложить прямой трубопровод как минимум длиной $6 \cdot D_u$ перед клапаном и $2 \cdot D_u$ за клапаном.

- Планировщик / строительное предприятие или заказчик являются ответственными за позиционирование и установку оборудования.
- Арматура предназначена для применения в системах, защищенных от неблагоприятных погодных условий.
- Для использования на открытых площадках или при особо неблагоприятных условиях, например, в условиях, способствующих образованию коррозии (морская вода, химический пар и проч.), рекомендуется применять специальное исполнение либо защитные меры.

5.2 Монтаж маховичка и индикатора при изоляции трубопровода

5.2.1 Демонтаж маховичка

1. Вручную крепко закрыть клапан (положение 0).
2. Отвинтить колпачок.
3. Снять маховичок и цифровой индикатор.
4. Изоляционный диаметр: $D_u 15-50 = 60 \text{ мм}$
 $D_u 65-200 = 87 \text{ мм}$.

Не снимать изоляционный колпачок.

5.2.2 Монтаж маховичка и индикатора

1. Насадить индикатор, соблюдая нулевое положение.
2. Насадить маховичок.
3. Навинтить колпачок: $D_u 15-50 = 11 \text{ Нм}$
 $D_u 65-200 = 15 \text{ Нм}$

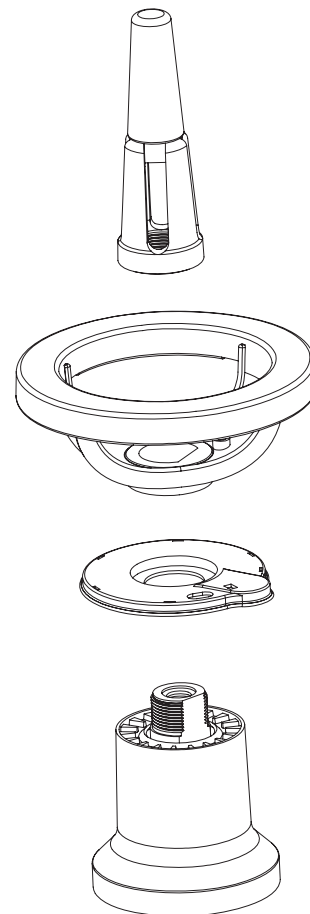


Рис. 5

6.0 Ввод в эксплуатацию



Внимание !

- Перед вводом в эксплуатацию следует проконтролировать характеристику материала, давление, температуру и направление потока.
- Следует придерживаться региональных указаний по технике безопасности.
- Остатки от производства в трубопроводе и в арматуре (например, грязь, грат, образующийся при сварке, и т. п.) приводят к негерметичности или к повреждениям.
- При эксплуатации с высокими ($> 50^{\circ}\text{C}$) или низкими ($< 0^{\circ}\text{C}$) температурами сред существует опасность ранения при прикосновении к арматуре.
В случае необходимости установите сигнальные указания или изоляционную защиту!

Перед вводом в эксплуатацию новой установки или повторным вводом в эксплуатацию имеющейся установки после ремонтных работ или перемонтажа следует удостовериться в том, что:

- все работы завершены в соответствии с предписаниями!
- арматура правильно настроена,
- установлены защитные приспособления.

- Перед установкой подсоединений для измерительных приборов в целях гидравлической компенсации необходимо удалить запорные винты (№ 1.3) и заменить их подсоединениями для измерительных приборов (не входят в комплект поставки).
- Гидравлическую компенсацию можно проводить при помощи стандартных измерительных приборов.
- Примите во внимание информацию в инструкциях по эксплуатации измерительных приборов.

7.0 Уход и техническое обслуживание

В какой мере и как часто проводится техобслуживание определяет оператор установки в зависимости от условий эксплуатации.

- Резьба шпинделя всегда должна быть смазанной.
- Смазочный материал: например, Verulub HYDROHAF 2
поставщик: CARL BECHEM GmbH, Weststraße 120, D-58089 Hagen
или иной смазочный материал, пригодный для использования в данных эксплуатационных условиях.



Внимание!

Всегда следите за тем, чтобы смазочный материал был совместим с рабочей средой.

DN15-200:

- Уплотнение шпинделя не требует техобслуживания.

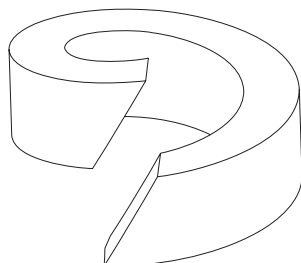
DN250-400:

- При негерметичности шпинделя (поз. 4) дозатяните шестигранную гайку (поз. 23) на крышке сальника (поз. 17).



Внимание !

- При необходимости дополнительно затянуть сальниковую набивку, кроме того необходимо своевременно дополнительно набить ее.
- Из соображений безопасности мы рекомендуем проводить набивку арматуры только при отсутствии давления.
- **При монтажных и ремонтных работах соблюдайте пункты 10.0 и 11.0.**



- при резке сальникового уплотнения от шнура проследите за тем, чтобы разрез был косым (см. рис. Рис. 6).

Рис. 6: Сальниковое кольцо

Монтаж верхней части:

- Перед сборкой верхней части следует учесть, что необходимо очистить поверхность прилегания уплотнения и использовать два новых уплотнения (№ 9).
- Насадить верхнюю часть.
- Равномерно, крест-накрест завинтить шестигранные гайки винтов крышки.
- Моменты затяжки винтов с шестигранной головкой / шестигранных гаек:

DN	Шестигранные гайки / винты с шестигранной головкой	Момент затяжки (Нм)
250-400	M 24	340-410

8.0 Причины возникновения помех и возможности их устранения

При нарушениях режима работы следует проконтролировать, проводились ли и были ли завершены монтажные и установочные работы в соответствии с данной инструкцией по монтажу и эксплуатации.



Внимание!

- При поиске неисправностей соблюдайте предписания техники безопасности.

При возникновении помех, которые не могут быть устранены при помощи последующей таблицы (см. пункт 9.0 „План обнаружения помех”), обратитесь к поставщику или изготовителю.

9.0 План обнаружения помех



Внимание!

- При монтажных и ремонтных работах соблюдайте пункты 10.0 и 11.0!
- Перед повторным вводом в эксплуатацию соблюдайте пункт 6.0!

Помеха	Возможная причина	Устранение
Отсутствие протока	Арматура закрыта	Открыть арматуру
	Не удалены защитные крышки на фланцах (защитные колпачки)	Удалить защитные крышки на фланцах (защитные колпачки)
Слишком малый проток	Арматура открыта не достаточно широко	Открыть арматуру
	Грязеуловитель загрязнен	Прочистить / заменить сито
	Забита система трубопроводов	Проверить систему трубопроводов
Тяжелое управление / арматура не открывается	Неправильное направление вращения	Соблюдайте направление вращения (открывать против часовой стрелки)
Отсутствие герметичности у шпинделя	Повреждена Система двойного упругого уплотнения (EDD)	Полностью открыть клапан, чтобы обратное уплотнение затвора снимало нагрузку с Системы двойного упругого уплотнения (EDD)
		Заменить клапан / верхнюю часть
	Слишком свободная крышка сальника DN250-400 (Pos. 17)	Дотяните шестигранную гайку (поз. 23) (рис 6); Замените верхнюю часть как можно быстрее При необходимости дополнительно набить сальниковое уплотнение (№ 6). Соблюдать предупреждающие указания

Помеха	Возможная причина	Устранение
Седло арматуры негерметично	Закрыто недостаточно плотно	Затянуть маховичок без применения вспомогательных средств
	Седло (№1) / затвор (№ 3) повреждены чужеродными телами (рис. 2; стр. 5)	Заменить арматуру; обратитесь к поставщику / изготовителю
	Слишком высокий перепад давления	Проверить давление в системе установок, а также перепад давления (макс. Δр 16 бар). Уменьшить давление в системе установок
	Загрязненная среда (твердые вещества)	Прочистить арматуру. Грязеуловитель установить <i>перед</i> арматурой
Арматура с ограничением хода не открывается	Ограничение хода затянуто до упора шпинделя	Провернуть ограничение хода вверх
Поломка фланца (арматура-трубопровод)	Витны затянуты односторонне; контрфланцы не соосны	Выверить трубопровод; установить новую арматуру!
При закрытом клапане индикатор не находится в положении „0“/„0“	После изоляции трубопровода индикатор был неправильно насажен	Закрыть клапан, отвинтить колпачок (№ 23), снять маховичок и цифровой индикатор, установить индикацию в положение „0“/„0“, произвести монтаж в обратном порядке (см. пункт 5.2)
Неправильная регистрация результатов измерений	Неправильная индикация	См. пункт 5.2. Примите во внимание информацию в инструкциях по эксплуатации измерительных приборов

10.0 Демонтаж арматуры или верхней части арматуры



Внимание!

Следует проверить, в частности, что:

- в системе трубопроводов отсутствует давление,
- среда остыла,
- среда слита из установки,
- при работе с едкими, горючими, агрессивными или токсическими средами система трубопроводов провентилирована.

11.0 Гарантия / Поручительство

Объем гарантии и срок ее действия указаны в „Общих условиях заключения торговых сделок фирмы Albert Richter GmbH & Co. KG”, которые были действительны на момент поставки; возможные отклонения содержатся в договоре купли-продажи.

Мы гарантируем отсутствие дефектов в соответствии с актуальным уровнем техники и зафиксированной целью применения данного оборудования.

Гарантия не распространяется на помехи, возникшие вследствие неправильного обращения с арматурой или по причине несоблюдения инструкции по монтажу и эксплуатации, листа-каталога и соответствующих правил.

Гарантия не распространяется также на повреждения, возникшие при эксплуатации в условиях, не указанных в техническом паспорте или в иных документах сделки.

Обоснованные рекламации устраняются в рамках проведения доработки на нашем предприятии или на спецпредприятиях, уполномоченных нами.

Рекламации, выходящие за рамки настоящей гарантии, не принимаются. Гарантия не распространяется на поставку запасных частей.

Гарантия не распространяется на работы по техническому обслуживанию, установку деталей иного фабриката, изменение конструктивного исполнения, а также на естественный износ.

В случае возникновения ущерба при транспортировке следует безотлагательно обратиться не к нам, а в соответствующий отдел приема грузов к отправке, железнодорожной компании или транспортному агенту, поскольку иначе Вы теряете право требования по возмещению убытков.

A Honeywell Austria Ges.m.b.H. Handelskai 388 1023 Wien T (01) 7278 00 F (01) 72 78 08 www.honeywell.at	F Honeywell SA 72, Chemin de la Noue 74380 Cranves-Sales T (04) 5031 67 30 F (04) 50 31 67 40 www.honeywell.fr	P Honeywell Portugal Lda Edificio Suecia II Av do Forte Nr. 3 - Piso 3 2795 Carnaxide T (02) 1424 50 00 F (02) 14 24 50 99 RO Honeywell Romania srl, Calea Floreasca nr. 48 B, Sector 1 014462 - Bucharest T (02 12)31 64 37 F (02 12) 31 64 39 PL Honeywell Sp.z.o.o. ul Domaniewska 41 02-672 Warszawa T (0 22) 60 60 900 F (0 22) 60 60 901 www.honeywell.com.pl	Middle East Headquarters Honeywell Middle East PO Box 6034 14th Floor, Golden Tower Corniche Road Sharjah United Arab Emirates T +971 65 72 61 43 F +971 65 72 61 65 Distributors & Africa Headquarters Honeywell S.p.A. International Operations Via Gobetti, 2b 20063 Cernusco sul Naviglio T +39 (02)92 14 61 F +39 (02) 92 14 68 88 South Africa Honeywell Southern Area (Pty) Ltd. PO Box 66 74 Midrand 1685 T (01) 1805 12 01 F (01) 18 05 15 54 www.honeywell.co.za Asia Pacific Headquarters Honeywell (China) Investment Co., Ltd. 35F., Tower A, City Centre, 100 Zun Yi Road, Shanghai 200051, China T +86 (21)52 57 45 68 F +86 (21) 62 37 28 96 America Honeywell Water Controls 65 Access Road Warwick Rhode Island 02886 USA Phone: (401) 7 38-42 90 Fax: (401) 7 38-41 56
B Honeywell S.A. 3, avenue du Bourget 1140 Bruxelles T (02) 7 28 27 11 F (02) 7 28 24 68 www.honeywell.be	FIN Honeywell OY Ruukintie 8 02320 Espoo 32 T (09) 3 48 01 01 F (09) 34 80 12 34 www.honeywell.fi	Russia ZAO Honeywell 4th floor, 24 Luzhniki, Moscow 119048, Russia T (095) 796 9800, 797 6301 F (095) 796 9894, 796 9893 SK Honeywell Ltd Mlynske Nivy 73 PO Box 75 82007 Bratislava 27 T (02) 5824 74 00 F (02) 58 24 74 15 S Honeywell AB Storsättragränd 5 127 86 Skärholmen T (08) 7 75 55 00 F (08) 7 75 56 00 www.honeywell.se	
BG Honeywell EOOD 14, Iskarsko Chaussee POB 79 1592 Sofia T (02) 7940 27 F (02) 79 40 90 CH Honeywell AG Honeywell-Platz 1 8157 Dielsdorf T (01) 8 55 24 24 F (01) 8 55 24 25 www.honeywell.ch	GB Honeywell Control Systems Ltd. Honeywell House Arlington Business Park Bracknell, Berkshire RG12 1EB T (0 13 44) 65 60 00 F (0 13 44) 65 62 40 www.honeywell.com/uk GR Honeywell EPE 313 Irakliou Ave/1-3 Viotias Str. Neon Iraklion - Athens T 12 84 80 49 F 12 84 80 55 HU Honeywell Kft. Gogol u. 13 1133 Budapest T (01) 4 51 43 00 F (01) 4 51 43 43 I Honeywell S.p.A. Via Gobetti, 2b 20063 Cernusco sul Naviglio T (02) 9214 61 F (02) 92 14 68 88 www.honeywell.it NL Honeywell B.V. Laarderhoogtweg 18 1101 EA Amsterdam Z.O. T (0 20) 565 69 11 F (020) 5 65 66 00 www.honeywell.nl NO Honeywell A/S Askerveien 61 Postboks 263 1372 Asker T 66 76 20 00 F 66 76 20 90 www.honeywell.no	TR Honeywell Otomasyon Ve Kontrol Sistemleri San. Ve Tic. A.S. Cayiriyolu Sok. (Halıolu) Ucgen Plaza No: 7, Kat 5-6-7 Icerenkoy 81120 / Istanbul T 65 75 66 10 F 65 75 66 37 www.honeywell.com.tr UA Honeywell 4, I. Lepse av. 03067 Kiev T (0 38) 442 01 44 74 F (0 38) 4 42 01 44 75	
CZ Honeywell spol., s r.o. Na Strži 65/1702 140 00 Praha 4 T (02 42)44 21 11 F (02 42) 44 21 21 www.honeywell.cz			
D Honeywell GmbH Vertriebsbüro Haustechnik Hardhofweg 74821 Mosbach T (0 18 01) 46 63 00 F (029 32) 98 83 46 www.honeywell.de/haustechnik			
DK Honeywell A/S Automatikvej 1 2860 Søborg T 39 55 55 55 F 39 55 55 51 www.honeywell.dk			
E Honeywell S.A. Josefa Valcárcel, 24 28027 Madrid T 913 13 61 00 F 913 13 61 27 www.honeywell.es			

Automation and Control Solutions
Honeywell GmbH
Hardhofweg
D-74821 Mosbach
Phone: (49)6261 810
Fax: (49)6261 81309
<http://europe.hbc.honeywell.com>
www.honeywell.com

Manufactured for and on behalf of the
Environmental and Combustion Controls Division
of Honeywell Technologies Sàrl, Ecublens, Route
du Bois 37, Switzerland by its Authorised Repre-
sentative Honeywell GmbH