

Wilo-Jet-WJ



de Einbau- und Betriebsanleitung
en Installation and operating instructions
fr Notice de montage et de mise en service
nl Inbouw- en bedieningsvoorschriften
es Instrucciones de instalación y funcionamiento

it Istruzioni di montaggio, uso e manutenzione
cs Návod k montáži a obsluze
ru Инструкция по монтажу и эксплуатации
el Οδηγίες εγκατάστασης και λειτουργίας
tr Montaj ve kullanma kılavuzu

Fig. 1

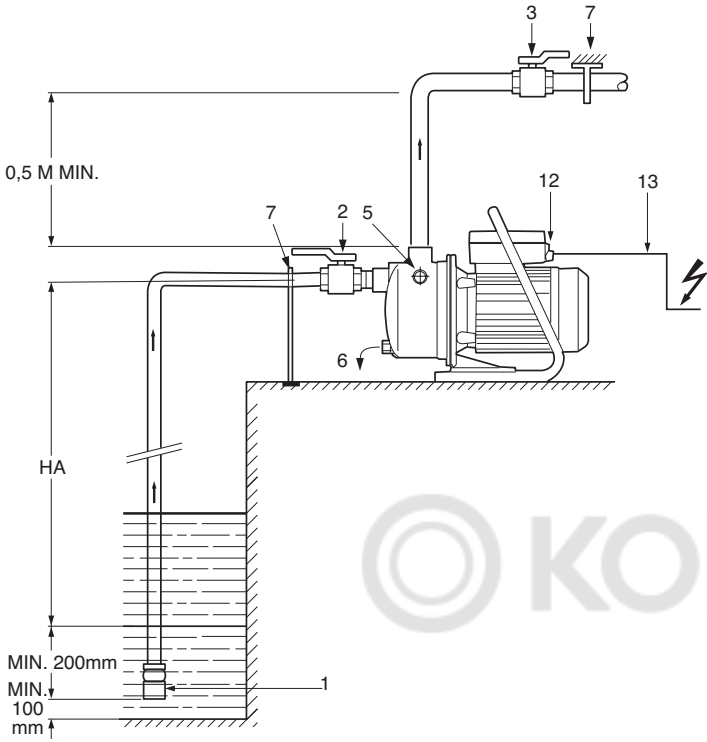


Fig. 2

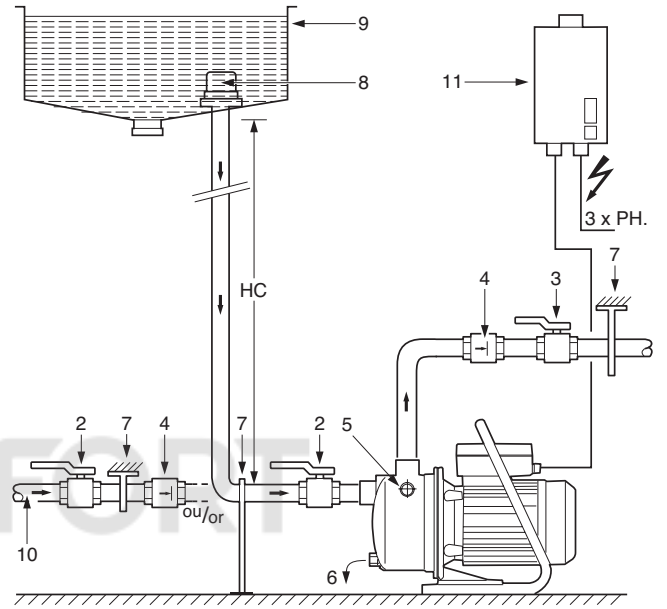
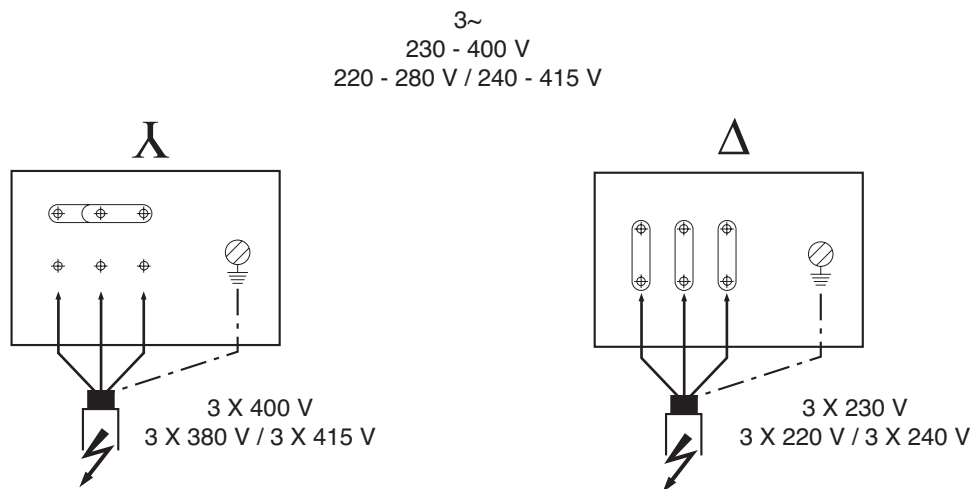


Fig. 3



1. Общие положения

Монтаж и ввод в эксплуатацию должны производиться только квалифицированным персоналом

1.1 Области применения

Насосы типа WJ предназначены для водоснабжения домов, приусадебных участков, садов. Насосы могут применяться для:

- орошения или полива из прудов, рек и неглубоких скважин (до 7м),
 - перекачивания, откачивания воды из баков и резервуаров,
 - отвода воды из затопленных подвалов.
- Насос может работать в режиме самовсасывания (например, из неглубоких скважин) или в режиме забора воды из открытых резервуаров.
- Насос не должен подключаться к системе центрального водоснабжения.

1.2 Информация о продукте

1.2.1 Технические параметры насосов

Перекачиваемые среды: вода без твердых включений, бытовая, холодная или дождевая вода. Для перекачивания других сред требуется разрешение WIL0.

- Температура воды min./max.: + 5 °C до + 35 °C
- Окружающая температура min/max: 0...40 °C
- Max. высота всасывания: 8m
- 1~: 2850 1/мин (50 Гц)
- 3~: 3450 1/мин (60 Гц)
- Размер патрубков всасывающий/напорный: G1" (внутренняя резьба)
- Max. рабочее давление: 6 бар
- Класс изоляции: I30
- Вид защиты: IP 44
- Электроподключение 1~230 В ±6%, 50 Гц /
3~400 В ±6%, 50 Гц /
1~220–240 В ±6%, 60 Гц /
3~220–254/380–440 В
±6%, 60 Гц

2. Техника безопасности

Инструкция содержит основные требования, которые должны соблюдаться при монтаже и эксплуатации. Перед монтажом и вводом в эксплуатацию настоящая инструкция обязательно должна быть изучена монтажниками и обслуживающим персоналом. Необходимо выполнять все требования по технике безопасности, которые изложены во всех ее разделах.

2.1 Обозначения рекомендаций по безопасности



Рекомендации по технике безопасности, содержащиеся в данной инструкции по монтажу и эксплуатации, несоблюдение которых может вызвать травмы персонала.



Опасность поражения электрическим током.



ВНИМАНИЕ! Рекомендации по технике безопасности, несоблюдение которых может вызвать повреждение оборудования.

2.2 Квалификация персонала

Персонал, выполняющий монтаж, должен иметь соответствующую квалификацию для осуществления работ.

2.3 Опасности при несоблюдении рекомендаций по технике безопасности

Несоблюдение правил безопасности может повлечь за собой тяжелые последствия для человека и для оборудования. Несоблюдение техники безопасности ведет к потере всяких прав на возмещение ущерба. Возможные последствия.

- Отказ важных функций насоса,
- Возникновение несчастных случаев, вследствие электрического или механического воздействий.

2.4 Указания по технике безопасности для пользователя

Дети старше 8 лет и лица с ограниченными физическими, сенсорными или умственными способностями, а также с недостаточным опытом и знаниями могут пользоваться данным устройством только под наблюдением или после инструктажа по безопасному применению устройства и при условии, что они полностью понимают, все связанные с ним риски и опасность. Не давать детям играть с устройством. Не допускать детей к выполнению очистки и технического обслуживания устройства без присмотра. (необходимо соблюдать требования местных норм по электроснабжению).

2.5 Рекомендации по технике безопасности при проверке и монтаже

Все монтажные и проверочные работы должны проводиться квалифицированным в этой области персоналом, который детально и тщательно изучил инструкцию по монтажу и эксплуатации данного насоса. Монтаж и проверка насоса может производиться только при полном отключении насоса от электросети.

Категорически запрещено производить какие-либо проверки при работающем насосе.

2.6 Самовольное изменение конструкции и изготовление запасных частей

Любые изменения насоса допустимы только после согласования с производителем. Оригинальные запасные части и авторизованные производителем комплектующие служат для обеспечения безопасности и надежности. Применение пользователем других запасных частей для ремонта насоса приводит к отмене гарантийных обязательств производителя.

2.7 Недопустимые способы эксплуатации

Работоспособность и безопасность поставляемого насоса гарантируется только при полном соблюдении требований раздела 1 настоящей инструкции.

При нарушении пользователем допустимых пределов эксплуатации, установленных в этом разделе и каталоге производителя, приводит к отмене гарантийных обязательств производителя.

3. Транспортировка и хранение



ВНИМАНИЕ! При транспортировке и хранении насосы должны быть надежно защищены от сырости, мороза и механических повреждений.

Окружающая температура от 0 °С до +40 °С. Если поставляемый насос монтируется не сразу, его следует предохранить от воздействия влаги, от механических повреждений вследствие ударов и от воздействия всех прочих внешних факторов.

Обращаться с насосом бережно, чтобы не допустить изменения геометрии и выверки гидравлики.

Ни в коем случае не подвешивать насос за токоподводящий кабель.

4. Описание изделия и принадлежностей

Вся серия WJ-насосов является самовсасывающей. Все части, контактирующие с перекачиваемой средой, выполнены из коррозионно-стойких материалов и стали. Однофазные моторы имеют встроенную защиту от перегрева с автоматическим запуском после охлаждения. Уплотнение вала обеспечивается скользящим торцевым уплотнением.



ВНИМАНИЕ! Насос должен быть защищен от работы без воды ("сухого хода")!

При монтаже насосов должны быть предусмотрены устройства для автоматического отключения насоса, если есть вероятность полного опорожнения колодца или бака, или отсутствия воды во всасывающем трубопроводе. Выход насоса из строя по причине работы насоса без воды ("сухой ход") является не гарантийным случаем!

4.1 Описание насоса серии WJ

Однофазные модели насосов серии WJ могут иметь ручку для переноса, имеют сетевой кабель со штекером и выключатель.

Стандартный монтаж

- Рисунок. 1: Насос работает в режиме самовсасывания
 - Рисунок. 2: Насос работает под давлением накопительного бака или подключен к системе центрального водоснабжения с защитой от "сухого хода".
- Обозначения в примерах (см. рисунки 1 и 2):
- Поз. 1 Приемный клапан с сеткой (макс. размер ячейки 1 мм)
 - Поз. 2 Запорный вентиль на всас. стороне насоса
 - Поз. 3 Запорный вентиль на напорной стороне насоса
 - Поз. 4 Обратный клапан
 - Поз. 5 Отверстие для залива с пробкой
 - Поз. 6 Отверстие для слива с пробкой
 - Поз. 7 Опора трубы
 - Поз. 8 Всасывающая сетка
 - Поз. 9 Накопительный бак
 - Поз. 10 Система центрального водоснабжения
 - Поз. 11 Реле защиты трехфазного мотора
 - Поз. 12 Кнопка Вкл./Выкл. с красной лампой (только однофазный мотор)
 - Поз. 13 Кабель со штекером (только однофазный мотор)

4.2 Объем поставки

- Насос серии Wilo-Jet (WJ)
- Инструкция по монтажу и эксплуатации.

4.3 Принадлежности (заказываются отдельно)

- Набор для всасывания,
- Запорное приспособление,
- Обратный клапан,
- Приемный клапан со всасывающим фильтром,
- Мембранный напорный бак,
- Вибропоглощающая опора,
- Защитное реле мотора,
- Защита от сухого хода (ME-набор),
- Прибор для включения/выключения

Рекомендуется использование новых принадлежностей.

5. Установка/Монтаж

5.1 Монтаж

Насос должен монтироваться в строгом соответствии с местными требованиями водоснабжения.

Требования по месту монтажа:

- Свободный доступ к насосу.
- Место установки должно быть сухим, проветриваемым и иметь положительную температуру воздуха.
- Монтаж производить на бетонном основании или прямо на ровной горизонтальной площадке/полу.
- Обслуживающий персонал должен предусмотреть предупреждающие меры (например, установка звукового сигнала, резервного насоса и др.) чтобы избежать наводнения или других последствий из-за выхода насоса из строя.
- Всасывающий и напорный трубопроводы устанавливаются на месте.
- При подсоединении насоса к стационарным трубопроводам необходимо произвести жесткий крепеж насоса к основанию/полу.
- Если насос жестко не крепится к основанию, соединение его с всасывающим и напорным трубопроводами осуществляется через гибкие шланги.
- Всасывающий трубопровод должен быть герметичным, прокладываться с поднимающимся уклоном к насосу.
- При высоте всасывания более 5 м диаметр всасывающего трубопровода должен быть не менее 1^{1/4}".
- Напорный трубопровод должен подсоединяться к насосу без перекосов.
- Рекомендуется установка мембранного бака на напорном трубопроводе для уменьшения частоты включений насоса и гарантированного минимального запаса воды.



ВНИМАНИЕ! Для обеспечения работоспособности насоса в режиме самовсасывания необходимо иметь вертикальный участок напорного трубопровода высотой не менее 50 см от насоса.

- На нижнем конце всасывающего трубопровода необходимо установить приемный клапан. При водозаборе из колодцев/резервуаров он должен находиться на 20–30 см ниже возможного предельно низкого уровня воды. Рекомендуется использовать принадлежности согласно п. 4.3.

5.2 Подключение электричества



ВНИМАНИЕ! Электроподключение должно производиться квалифицированным электромонтером согласно Правилам Устройства Электроустановок и в соответствии с местными требованиями, нормами и стандартами.

В электрической цепи для защиты от токов утечки на землю должны использоваться Устройства Защитного Отключения с настройкой 30мА.

- Электрические соединения защитить от сырости и устанавливать так, чтобы они не могли быть затоплены.
- Проверить вид тока и напряжение в электросети.
- Обратить внимание на данные шильдика насоса.
- Предохранитель: 10 А плавкий.
- Выполнить заземление в соответствии с местными требованиями.
- Использовать электрические кабели (тип, сечение) в соответствии с местными требованиями и нормами.
- Подключение трехфазных моторов производится согласно рис. 3 (клеммная коробка мотора).
- Трехфазный мотор требует применения устройств защиты от перегрузки настроенной на значение тока, указанного на шильдике насоса.
- Не забывать о заземлении.
- Ошибка подключения приводит к повреждению мотора.
- Токоподводящий кабель ни в коем случае не должен соприкасаться с трубой или насосом; необходимо обеспечить защиту от любого вида влаги.

6. Ввод в эксплуатацию

- Проверьте наличие воды в резервуаре или скважине/колодце и убедитесь, что уровень воды достаточен для безаварийной работы насоса. Не допускайте работу насоса без воды (“сухой ход”) для предотвращения выхода из строя скользящего торцевого уплотнения.
- Заполните водой насос через отверстие для залива и закрутите пробку. Только полностью заполненный водой насос может работать в режиме самовсасывания!
- Откройте запорные вентили.
- Для трехфазных моторов проверьте настройку устройства тепловой защиты. Трехфазные моторы требуют проверки направления вращения: кратковременным включением проверить, совпадает

- ли направление вращения насоса с направлением стрелки на его корпусе. При неправильном направлении вращения поменять местами две фазы в клеммной коробке и проверить снова.
- Насосы нельзя поднимать, переносить или закреплять за сетевой кабель.
- На насос нельзя направлять струю воды.

7. Обслуживание



Перед выполнением работ по обслуживанию и ремонту необходимо отключить насос от сети!

Повреждения соединительного кабеля должны устраняться только квалифицированным электромонтажником.

Чтобы гарантировать высокую надежность и безопасность работы насоса при наименьших затратах рекомендуется выполнять следующие проверки:

- периодически проверять давление газа в мембранном баке (минимум 1.4 бар при стандартной настройке реле давления).
- проверять утечки через уплотнение насоса. В случае заморозков из насоса, трубопроводов, бака (системы) должна быть слита вода через сливное отверстие в корпуса насоса. Перед длительной остановкой (например, в зимний период) насос должен быть тщательно промыт и высушен. Хранить насос следует в сухом помещении. Перед повторным вводом в эксплуатацию произвести проверки согласно разделу 6 настоящей инструкции. При заказе запасных частей необходимо указывать все данные шильдика (фирменной таблички) насоса.

8. Неисправности, причины, устранение

Неисправности	Причины	Устранения
Насос не работает	Отсутствие электропитания, короткое замыкание, Обрыв обмотки статора мотора	Проверьте подачу электроэнергии, Вызовите специалиста для проверки кабеля и мотора
	Насос заблокирован инородными материалами (1)	– Выключите насос и убедитесь в возможности повторного запуска. – Закройте запорные клапаны на входе и выходе насоса. – Удалите инородные материалы из насоса
	Сработала встроенная защита мотора (только однофазный мотор)	Подождите пока мотор остынет
Перегрев мотора	Слишком низкое напряжение	Проверьте напряжение на клеммах мотора. Оно должно быть $\pm 6\%$ (50/60 Hz) от рабочего напряжения
	Насос заблокирован инородными материалами	См. раздел “Насос не работает” 1)
	Окружающая температура выше +40 °C	Мотор предназначен для работы при окружающей температуре ниже +40 °C
	Высота над уровнем моря > 1000 м	Мотор предназначен для работы на высоте ≤ 1000 м над уровнем моря
Сработала тепловая защита мотора	Значение тока тепловой защиты мало (только для трехфазного мотора)	Проверьте ток амперметром или установите значение тока в соответствии с шильдиком насоса (номинальный ток мотора)
	Слишком низкое напряжение	Проверьте сечение силового кабеля и замените при необходимости
	Обрыв фазы	Проверьте и замените силовой кабель при необходимости
	Неисправно тепловое реле	Замените
	Неисправен мотор	Замените
Насос работает но не подает воду или подает слишком мало	Насос заблокирован инородными материалами	См. раздел “Насос не работает” 1)
	Насос не заполнен водой	Залейте воду в насос
	Воздух во всасывающем трубопроводе	Проверьте герметичность всей трубы до насоса и надежно уплотните при необходимости
	Всасывающий трубопровод засорен	Очистите весь трубопровод
	Неправильное направление вращения (только для трехфазного мотора)	Поменяйте местами две фазы (провода) в клеммной коробке мотора
Насос вибрирует	Ослаблен крепеж к фундаменту	Проверьте крепеж к фундаменту и затяните гайки
	Насос заблокирован инородными материалами	См. раздел “Насос не работает” 1)
	Плохое электроподключение	Проверьте электроподключение к мотору

Блокировка насоса в большинстве случаев может быть устранена посредством отсоединения всасывающего трубопровода и промывкой насоса с помощью воды из напорного трубопровода обратным давлением. Включите насос несколько раз на 2 сек. во время промывки. Если Вы не можете устранить неисправность собственными силами, обращайтесь в ближайшую службу сервиса фирмы WILO.

© KOMFORT

Wilo – International (Subsidiaries)

Argentina

WILO SALMSON
Argentina S.A.
C1295ABI Ciudad
Autónoma de Buenos Aires
T + 54 11 4361 5929
info@salmson.com.ar

Australia

WILO Australia Pty Limited
Murrarie, Queensland,
4172
T +61 7 3907 6900
chris.dayton@wilo.com.au

Austria

WILO Pumpen
Österreich GmbH
2351 Wiener Neudorf
T +43 507 507-0
office@wilo.at

Azerbaijan

WILO Caspian LLC
1014 Baku
T +994 12 5962372
info@wilo.az

Belarus

WILO Bel OOO
220035 Minsk
T +375 17 2535363
wilo@wilo.by

Belgium

WILO SA/NV
1083 Ganshoren
T +32 2 4823333
info@wilo.be

Bulgaria

WILO Bulgaria Ltd.
1125 Sofia
T +359 2 9701970
info@wilo.bg

Brazil

WILO Brasil Ltda
Jundiaí – São Paulo – Brasil
ZIP Code: 13.213-105
T + 55 11 2923 (WILO) 9456
wilo@wilo-brasil.com.br

Canada

WILO Canada Inc.
Calgary, Alberta T2A 5L4
T +1 403 2769456
bill.lowe@wilo-na.com

China

WILO China Ltd.
101300 Beijing
T +86 10 58041888
wilobj@wilo.com.cn

Croatia

Wilo Hrvatska d.o.o.
10430 Samobor
T +38 51 3430914
wilo-hrvatska@wilo.hr

Czech Republic

WILO CS, s.r.o.
25101 Cestlice
T +420 234 098711
info@wilo.cz

Denmark

WILO Danmark A/S
2690 Karlslunde
T +45 70 253312
wilo@wilo.dk

Estonia

WILO Eesti OÜ
12618 Tallinn
T +372 6 509780
info@wilo.ee

Finland

WILO Finland OY
02330 Espoo
T +358 207401540
wilo@wilo.fi

France

WILO S.A.S.
78390 Bois d'Arcy
T +33 1 30050930
info@wilo.fr

Great Britain

WILO (U.K.) Ltd.
Burton Upon Trent
DE14 2WJ
T +44 1283 523000
sales@wilo.co.uk

Greece

WILO Hellas AG
14569 Anixi (Attika)
T +302 10 6248300
wilo.info@wilo.gr

Hungary

WILO Magyarország Kft
2045 Törökbálint
(Budapest)
T +36 23 889500
wilo@wilo.hu

India

WILO India Mather and Platt
Pumps Ltd.
Pune 411019
T +91 20 27442100
services@matherplatt.com

Indonesia

WILO Pumps Indonesia
Jakarta Selatan 12140
T +62 21 7247676
citrawilo@cbn.net.id

Ireland

WILO Ireland
Limerick
T +353 61 227566
sales@wilo.ie

Italy

WILO Italia s.r.l.
20068 Peschiera Borromeo
(Milano)
T +39 25538351
wilo.italia@wilo.it

Kazakhstan

WILO Central Asia
050002 Almaty
T +7 727 2785961
info@wilo.kz

Korea

WILO Pumps Ltd.
618-220 Gangseo, Busan
T +82 51 950 8000
wilo@wilo.co.kr

Latvia

WILO Baltic SIA
1019 Riga
T +371 6714-5229
info@wilo.lv

Lebanon

WILO LEBANON SARL
Jdeideh 1202 2030
Lebanon
T +961 1 888910
info@wilo.com.lb

Lithuania

WILO Lietuva UAB
03202 Vilnius
T +370 5 2136495
mail@wilo.lt

Morocco

WILO MAROC SARL
20600 CASABLANCA
T + 212 (0) 5 22 66 09
24/28
contact@wilo.ma

The Netherlands

WILO Nederland b.v.
1551 NA Westzaan
T +31 88 9456 000
info@wilo.nl

Norway

WILO Norge AS
0975 Oslo
T +47 22 804570
wilo@wilo.no

Poland

WILO Polska Sp. z o.o.
05-506 Lesznowola
T +48 22 7026161
wilo@wilo.pl

Portugal

Bombas Wilo-Salmson
Portugal Lda.
4050-040 Porto
T +351 22 2080350
bombas@wilo.pt

Romania

WILO Romania s.r.l.
077040 Com. Chiajna
Jud. Ilfov
T +40 21 3170164
wilo@wilo.ro

Russia

WILO Rus ooo
123592 Moscow
T +7 495 7810690
wilo@wilo.ru

Saudi Arabia

WILO ME – Riyadh
Riyadh 11465
T +966 1 4624430
wshoula@wataniaind.com

Serbia and Montenegro

WILO Beograd d.o.o.
11000 Beograd
T +381 11 2851278
office@wilo.rs

Slovakia

WILO CS s.r.o., org. Zložka
83106 Bratislava
T +421 2 33014511
info@wilo.sk

Slovenia

WILO Adriatic d.o.o.
1000 Ljubljana
T +386 1 5838130
wilo.adriatic@wilo.si

South Africa

Salmson South Africa
1610 Edenvale
T +27 11 6082780
errol.cornelius@
salmson.co.za

Spain

WILO Ibérica S.A.
28806 Alcalá de Henares
(Madrid)
T +34 91 8797100
wilo.iberica@wilo.es

Sweden

WILO Sverige AB
35246 Växjö
T +46 470 727600
wilo@wilo.se

Switzerland

EMB Pumpen AG
4310 Rheinfelden
T +41 61 83680-20
info@emb-pumpen.ch

Taiwan

WILO Taiwan Company Ltd.
Sanhong Dist., New Taipei
City 24159
T +886 2 2999 8676
nelson.wu@wilo.com.tw

Turkey

WILO Pompa Sistemleri
San. ve Tic. A.Ş.,
34956 Istanbul
T +90 216 2509400
wilo@wilo.com.tr

Ukraine

WILO Ukraina t.o.w.
01033 Kiev
T +38 044 2011870
wilo@wilo.ua

United Arab Emirates

WILO Middle East FZE
Jebel Ali Free Zone-South
PO Box 262720 Dubai
T +971 4 880 91 77
info@wilo.ae

USA

WILO USA LLC
Rosemont, IL 60018
T +1 866 945 6872
info@wilo-usa.com

Vietnam

WILO Vietnam Co Ltd.
Ho Chi Minh City, Vietnam
T +84 8 38109975
nkminh@wilo.vn

wilo

© KOMFORT

Pioneering for You

WILO SE
Nortkirchenstraße 100
D-44263 Dortmund
Germany
T +49(0)231 4102-0
F +49(0)231 4102-7363
wilo@wilo.com
www.wilo.com