

Газовый конденсационный котел

Logano plus

KB472 350...500

Buderus

Внимательно прочитать перед монтажом и техническим обслуживанием.



Содержание

| | | | | | |
|----------|--|-----------|----------|--|-----------|
| 1 | Пояснения условных обозначений и указания по безопасности | 4 | 5.8 | Гидравлическое подключение | 23 |
| 1.1 | Пояснения условных обозначений | 4 | 5.8.1 | Подключение подающей линии | 23 |
| 1.2 | Общие указания по технике безопасности | 4 | 5.8.2 | Подключение обратной линии | 23 |
| 2 | Информация об изделии | 6 | 5.8.3 | Монтаж группы безопасности (силами заказчика) на подающей линии | 24 |
| 2.1 | Применение по назначению | 6 | 5.8.4 | Установка бака-водонагревателя | 24 |
| 2.2 | Декларация о соответствии | 6 | 5.9 | Обеспечение подачи топлива | 25 |
| 2.3 | Объем поставки | 6 | 5.10 | Заполнение отопительной системы и проверка герметичности (опрессовка) | 25 |
| 2.4 | Дополнительные комплектующие | 6 | 5.11 | Монтаж боковых траверс и передней/центральной крышек | 26 |
| 2.5 | Инструменты, материалы и вспомогательные средства | 7 | 6 | Подключение к электросети | 27 |
| 2.6 | Управление и контроль отопительной системы через приложение или Web-портал | 7 | 6.1 | Монтаж системы управления | 27 |
| 2.7 | Обзор котла | 7 | 6.2 | Подключение к электросети и прокладка проводов | 27 |
| 2.7.1 | Описание изделия | 7 | 7 | Работы, выполненные на этапе "Ввод в эксплуатацию" | 28 |
| 2.8 | Размеры и технические характеристики | 9 | 7.1 | Проверка рабочего давления | 28 |
| 2.8.1 | Размеры и подключения Logano plus KB472 | 9 | 7.2 | Проверка герметичности | 29 |
| 3 | Инструкции | 11 | 7.3 | Запись характеристик газа | 29 |
| 3.1 | Инструкции | 11 | 7.4 | Проверка оснащения котла | 29 |
| 3.2 | Обязательное согласование | 11 | 7.5 | Удаление воздуха из газопровода | 30 |
| 3.3 | Действие инструкций | 11 | 7.6 | подачу приточного воздуха и отвод дымовых газов | 30 |
| 3.4 | Указания по монтажу и эксплуатации | 11 | 7.6.1 | Проверка отверстий приточно-вытяжной вентиляции и подключения системы отвода дымовых газов | 30 |
| 3.5 | Помещение для установки котла | 11 | 7.6.2 | Проверить клапан дымовых газов (комплект поставки, каскад избыточного давления) | 31 |
| 3.6 | Качество воды в системе отопления | 12 | 7.7 | Подготовка отопительной системы к включению | 31 |
| 3.7 | Качество трубопроводов | 12 | 7.8 | Включение системы управления и горелки | 31 |
| 3.8 | Качество воздуха для горения | 12 | 7.8.1 | Включение котла на системе управления | 31 |
| 3.9 | Подключение подачи воздуха для горения и отвода дымовых газов/вентиляционные отверстия | 12 | 7.8.2 | Проведение теста дымовых газов | 31 |
| 3.10 | Защита от замерзания | 12 | 7.9 | Измерение подаваемого давления и статического давления | 31 |
| 4 | Транспортировка котла | 13 | 7.10 | Контроль и настройка соотношения "газ — воздух" | 32 |
| 4.1 | Демонтаж горелки для снижения объема транспортировки и монтаж | 13 | 7.10.1 | Настройка CO2 при полной нагрузке (не менее 70 %) | 32 |
| 4.2 | Подъём котла краном | 15 | 7.10.2 | Настройка и контроль CO2 при частичной нагрузке | 32 |
| 4.3 | Снятие котла с поддона | 16 | 7.10.3 | Контроль настройки CO2 при полной нагрузке (не менее 70 %) | 33 |
| 4.4 | Перемещение напольного котла перекачиванием на трубах | 18 | 7.11 | Проведение замеров | 33 |
| 5 | Монтаж | 18 | 7.11.1 | Давление дымовых газов | 33 |
| 5.1 | Требования к помещению установки оборудования | 18 | 7.11.2 | Содержание CO | 33 |
| 5.2 | Снижение шума | 18 | 7.12 | Завершение теста дымовых газов | 33 |
| 5.3 | Расстояния от стен | 19 | 7.13 | Настройка стандартной индикации на дисплее системы управления | 33 |
| 5.4 | Выравнивание котла | 19 | 7.14 | Проверка работоспособности | 33 |
| 5.5 | Монтаж слива конденсата | 19 | 7.14.1 | Проверка тока ионизации (пламени) | 33 |
| 5.5.1 | Подключение устройства нейтрализации | 20 | 7.15 | Проверка герметичности в рабочем режиме | 34 |
| 5.6 | Подсоединение к системе отвода дымовых газов | 20 | 7.16 | Установка деталей облицовки | 34 |
| 5.7 | Подсоединение воздуховода (для режима без отбора воздуха для горения из помещения) | 22 | | | |

| | | | | | |
|-----------|--|-----------|-----------|---|-----------|
| 8 | Информирование обслуживающего персонала и передача технической документации | 34 | 12 | Аварийный режим | 52 |
| 9 | Прекращение эксплуатации | 35 | 12.1 | Сброс неисправностей в аварийном режиме | 52 |
| 9.1 | Выключение отопительной установки на системе управления | 35 | 13 | Устранение неисправностей | 52 |
| 9.2 | Выключение отопительной системы при аварии | 35 | 13.1 | Определение рабочего состояния и сброс неисправностей | 52 |
| 10 | Охрана окружающей среды и утилизация | 35 | 13.2 | Сброс значений реле давления | 53 |
| 11 | Контрольные осмотры и техническое обслуживание | 36 | 13.3 | Вызов журнала неисправностей | 54 |
| 11.1 | Подготовка напольного котла к контрольному осмотру | 36 | 14 | Индикация рабочих сообщений и неисправностей . | 55 |
| 11.2 | Обзор компонентов котла | 37 | 14.1 | Рабочие сообщения системы управления | 55 |
| 11.3 | Общие работы | 39 | 14.2 | Сервисные сообщения | 56 |
| 11.4 | Проверка внутренней герметичности | 39 | 14.3 | Индикация неисправностей системы управления | 57 |
| 11.4.1 | Определение контрольного объёма | 39 | 14.4 | Рабочая индикация автомата горения | 66 |
| 11.4.2 | Испытания на герметичность (опрессовка) | 40 | 15 | Проверка реле контроля температуры | 67 |
| 11.5 | Проверка рабочего давления в отопительной системе | 41 | 16 | Проверка дифференциального реле давления | 67 |
| 11.6 | Измерение содержания двуокиси углерода | 41 | 16.1 | Проверка проводимости дифференциального реле давления при разрежении | 67 |
| 11.7 | Демонтаж горелки | 41 | 16.2 | Проверка проводимости дифференциального реле давления без давления | 68 |
| 11.8 | Чистка теплообменника и горелки | 44 | 17 | Приложение | 69 |
| 11.8.1 | Очистка горелки | 44 | 17.1 | Технические характеристики | 69 |
| 11.8.2 | Чистка теплообменника | 44 | 17.2 | Характеристики датчиков | 72 |
| 11.9 | Осмотр электродов горелки | 46 | 17.2.1 | Датчик температуры цифрового автомата горения | 72 |
| 11.10 | Проверка дифференциального реле давления | 47 | 17.3 | Гидравлическое сопротивление | 72 |
| 11.11 | Замена компонентов | 47 | 17.4 | Схемы соединений | 73 |
| 11.11.1 | Демонтаж газовой арматуры | 47 | 17.4.1 | Схема соединений системы управления | 73 |
| 11.11.2 | Замена газового фильтра | 47 | 17.4.2 | Автомат горения | 73 |
| 11.11.3 | Демонтаж вентилятора | 48 | 17.4.3 | Схема контроля приточного воздуха/отвода дымовых газов и утечек газа | 74 |
| 11.11.4 | Замена компонентов по сроку их использования | 49 | 17.5 | Пересчёт объёмн. % CO ₂ в объёмн. % O ₂ для регулирования горелки | 75 |
| 11.12 | Установка демонтированных частей | 49 | 17.6 | Протокол пуска в эксплуатацию | 76 |
| 11.12.1 | Установка вентилятора | 50 | 17.7 | Протоколы контрольного осмотра и технического обслуживания | 77 |
| 11.12.2 | Сборка коллектора приточного воздуха и газовой арматуры | 50 | | | |
| 11.12.3 | Монтаж горелки | 50 | | | |
| 11.12.4 | Присоединение газопровода к газовой арматуре | 51 | | | |
| 11.12.5 | Монтаж узла приточного воздуха | 51 | | | |
| 11.13 | Проверка герметичности в рабочем режиме | 51 | | | |
| 11.14 | Проверка тока ионизации | 51 | | | |
| 11.15 | Завершение контрольного осмотра и технического обслуживания | 51 | | | |
| 11.15.1 | Снятие измерительных приборов | 51 | | | |
| 11.15.2 | Установка деталей облицовки | 51 | | | |
| 11.15.3 | Контроль соотношения газ/воздух | 51 | | | |
| 11.15.4 | Подтверждение проведения осмотра и технического обслуживания | 51 | | | |

1 Пояснения условных обозначений и указания по безопасности

1.1 Пояснения условных обозначений

Предупреждения

Выделенные слова в начале предупреждения обозначают вид и степень тяжести последствий, наступающих в случае непринятия мер безопасности.

Следующие слова определены и могут применяться в этом документе:



ОПАСНО

ОПАСНОСТЬ означает получение тяжёлых, вплоть до опасных для жизни травм.



ОСТОРОЖНО

ОСТОРОЖНО означает возможность получения тяжёлых, вплоть до опасных для жизни травм.



ВНИМАНИЕ

ВНИМАНИЕ означает, что возможны травмы лёгкой и средней тяжести.

УВЕДОМЛЕНИЕ

УВЕДОМЛЕНИЕ означает, что возможно повреждение оборудования.

Важная информация



Важная информация без каких-либо опасностей для человека и оборудования обозначается приведённым здесь знаком информации.

Другие знаки

| Показание | Пояснение |
|-----------|-------------------------------------|
| ▶ | Действие |
| → | Ссылка на другое место в инструкции |
| • | Перечисление/список |
| – | Перечисление/список (2-ой уровень) |

Таб. 1

1.2 Общие указания по технике безопасности

⚠ Указания для целевой группы

Настоящая инструкция предназначена для специалистов по монтажу газового, водопроводного, отопительного оборудования и электротехники. Выполняйте указания, содержащиеся во всех инструкциях.

Несоблюдение инструкций может привести к повреждению оборудования и травмам людей вплоть до угрозы их жизни.

- ▶ Перед монтажом прочитайте инструкции по монтажу, сервисному обслуживанию и вводу в эксплуатацию (теплогенератора, регулятора отопления, насосов и т. п.).

- ▶ Соблюдайте правила техники безопасности и обращайте внимание на предупреждающие надписи.
- ▶ Соблюдайте национальные и региональные предписания, технические нормы и правила.
- ▶ Документируйте выполняемые работы.

⚠ Работы на отопительном котле

- ▶ Монтаж, пуск в эксплуатацию, контрольные осмотры и возможные ремонтные работы должны проводить только сертифицированные специализированные предприятия. При этом соблюдайте предписания (→ см. главу 3).
- ▶ Не ремонтируйте, не снимайте и не переключайте предохранительные устройства.
- ▶ Выполняйте требования сопутствующих руководств на компоненты установки, дополнительное оборудование и запчасти.

⚠ При запахе газа

- ▶ Закройте газовый кран.
- ▶ Откройте окна и двери.
- ▶ Не трогайте электрические выключатели и штекеры, не пользуйтесь телефонами и электрическими звонками.
- ▶ Погасите открытый огонь.
- ▶ Не курите.
- ▶ Не пользуйтесь зажигалками и любыми другими источниками огня.
- ▶ Предупредите жильцов дома, но не звоните в двери.
- ▶ При слышимом шуме утечки газа немедленно покиньте здание.
- ▶ Не допускайте проникновения в здание посторонних лиц. **Находясь вне здания**, вызовите полицию и пожарную команду, а также поставьте в известность представителей газоснабжающего предприятия и обслуживающей сервисной фирмы.

⚠ Опасность взрыва горючих газов

- ▶ Работы с газовым оборудованием разрешается выполнять только специалистам сервисного предприятия, имеющим разрешение на проведение таких работ.

⚠ Опасность от легковоспламеняемых и взрывоопасных материалов

- ▶ Легко воспламеняющиеся материалы (бумагу, шторы, одежду, растворители, краски и др.) нельзя хранить или использовать вблизи от котла.
- ▶ Выполняйте местные инструкции, касающиеся хранения горючих материалов в помещении, где установлено оборудование.

⚠ Опасность короткого замыкания

Для предотвращения короткого замыкания:

- ▶ Используйте только оригинальную электропроводку от изготовителя.

⚠ Опасность удара электрическим током при открытом котле

- ▶ Перед тем, как открыть котёл, отключите сетевое напряжение на всех фазах и обеспечьте защиту от случайного включения.
- ▶ Выключения только системы управления недостаточно.

⚠ При запахе дымовых газов

- ▶ Выключите котёл.
- ▶ Откройте окна и двери.
- ▶ Свяжитесь с уполномоченной сервисной фирмой.

⚠ У котлов с забором воздуха из помещения: опасность отравления дымовыми газами при недостаточной подаче воздуха для горения

- ▶ Обеспечьте подачу воздуха для горения.
- ▶ Не уменьшайте и не перекрывайте приточные и вытяжные вентиляционные отверстия в дверях, окнах и стенах.
- ▶ Также обеспечьте достаточную подачу воздуха для горения при монтаже котлов в помещениях, где уже установлено другое оборудование, такое как вытяжные вентиляторы, кухонные вытяжки, кондиционеры с отводом отработанного воздуха на улицу и др.
- ▶ При недостаточной подаче воздуха для горения нельзя принимать котёл в эксплуатацию.

⚠ Опасность отравления при утечке дымовых газов

- ▶ Следите, чтобы выпускные газопроводы и уплотнения не были повреждены.
- ▶ Нельзя оборудовать котёл термически управляемой заслонкой дымовых газов после подсоединения дымовой трубы.



Разрешается применение заслонок приточного воздуха с электроприводом.

⚠ Монтаж и эксплуатация

- ▶ Правильный монтаж, настройка горелки и системы управления с соблюдением технических требований является необходимым условием надёжной и экономичной работы котла.
- ▶ Установку и наладку котла разрешается выполнять только специалистам сервисного предприятия, имеющим разрешение на такой вид деятельности.
- ▶ Не допускается изменять никакие части котла, так как иначе перестает действовать допуск к эксплуатации.
- ▶ Запрещается изменять элементы отвода дымовых газов.
- ▶ Электротехнические работы должны выполнять только квалифицированные электрики.
- ▶ **При заборе воздуха для горения из помещения:** не перекрывайте и не уменьшайте вытяжные и приточные вентиляционные отверстия в дверях, окнах и стенах. Окна, используемые для притока воздуха в помещение, должны быть открыты и закреплены от случайного закрытия. Установите рядом с окном предупреждающую табличку. Если установлены герметичные окна, то обеспечьте приток в помещение воздуха для горения.
- ▶ Если имеются клапаны приточного канала, закрывающиеся электроприводом, то розжиг должен всегда начинаться при полностью открытой заслонке (подается беспотенциальное ответное сообщение в систему управления котла от конечного выключателя, интегрированного в систему безопасной эксплуатации). Предусмотрите управление заслонками приточного воздуха.
- ▶ Помещение, где установлен котёл, должно быть защищено от холода.
- ▶ **Никогда не перекрывайте предохранительные клапаны!** При нагреве вода может вытекать из предохранительного клапана отопительного контура и контура ГВС.
- ▶ При монтаже и эксплуатации отопительной системы соблюдайте требования техники безопасности, а также технические и общие нормы и правила.

⚠ Угроза жизни от взрыва

Повышенная концентрация аммиака в течение длительного времени может привести к коррозионному растрескиванию деталей из латуни (газовые краны, накидные гайки и др.). Вследствие этого существует опасность взрыва из-за утечки газа.

- ▶ Не эксплуатируйте котлы в помещениях с повышенной концентрацией аммиака в течение длительного периода времени (например, в животноводческих помещениях или складах удобрений).

⚠ Возможны повреждения из-за ошибок в управлении

Ошибки в управлении могут привести к травмам персонала и/или к повреждению оборудования.

- ▶ Не позволяйте детям играть с приборами или пользоваться ими без присмотра взрослых.
- ▶ Обеспечьте доступ к котлу только тех лиц, которые умеют им правильно пользоваться.

⚠ Инструктаж конечного потребителя

- ▶ Объясните потребителю принцип действия котла и управление им.
- ▶ Потребитель несёт ответственность за безопасную и экологичную эксплуатацию отопительной системы (→ см. местные постановления и законы).
- ▶ Обратите внимание потребителя на то, что запрещается самостоятельно вносить изменения или выполнять ремонт оборудования.
- ▶ Укажите на необходимость проведения ежегодных контрольных осмотров и технического обслуживания для безопасной и экологичной эксплуатации оборудования.
- ▶ Техническое обслуживание и ремонт разрешается выполнять только специалистам сервисного предприятия, имеющим допуск на выполнение таких работ.
- ▶ Используйте только оригинальные запасные части!
- ▶ Другие комплектующие и запасные части можно использовать только в том случае, если их назначение четко оговорено производителем для этого использования, и они не нарушают мощностные особенности и требования по безопасной эксплуатации.
- ▶ Котел разрешается эксплуатировать только с установленной и закрытой облицовкой.

2 Информация об изделии

2.1 Применение по назначению

Logano plus KB472 представляет собой газовый конденсационный котёл, который предназначен для отопления жилых помещений и приготовления воды для ГВС.

Разрешается потребление газа только из газовых сетей общего пользования.

- ▶ Учитывайте технические параметры, приведённые на заводской табличке (→ глава 17.1, стр. 69).

2.2 Декларация о соответствии

EAC Это оборудование по своей конструкции и рабочим характеристикам соответствует Евразийского таможенного союза.

Маркировка EAC подтверждает соответствие изделия всем обязательным к применению правовым нормам, которые предусматривают нанесение этой маркировки.

Полный текст Декларации соответствия приведён на сайте: www.buderus.ru.

2.3 Объем поставки

Logano plus KB472 поставляется с указанной в заказе системой управления в 2 упаковочных единицах.

- ▶ При поставке убедитесь в целостности упаковки.
- ▶ Проверьте комплектность поставки.
- ▶ Обеспечьте надлежащую утилизацию упаковки.

| Единица упаковки | Элемент | Упаковка |
|------------------|---|---------------------------------|
| 1 (котёл) | Котёл в сборе (с газовой горелкой, без облицовки) | 1 упаковка в плёнке, на поддоне |
| | Опорные ножки | 1 упаковка в плёнке |
| | Наклейка переналадки на другой вид газа | 1 упаковка в плёнке |
| | Техническая документация | 1 упаковка в плёнке |
| | Облицовка | 2 коробки на поддоне |
| 2 (отдельно) | Система управления | 1 коробка |

Таб. 2 Объем поставки

2.4 Дополнительные комплектующие



Полный список дополнительного оборудования приведён в нашем каталоге.

В филиалах можно приобрести:

- дополнительное оборудование для первого заполнения и подпитки
- предохранительный клапан или группу безопасности
- систему отвода дымовых газов
- систему подачи воздуха
- пульт управления
- трубную обвязку каскада (вода и дымовые газы, для каскада из 2 котлов)

2.5 Инструменты, материалы и вспомогательные средства

Для пуска в эксплуатацию, проведения осмотров и технического обслуживания котла требуются следующие инструменты и вспомогательные материалы:

- Стандартный набор инструментов для работ с отопительным, газовым и водопроводным оборудованием
- Набор метрических шестигранных ключей (размер 7, 8, 10, 13)
- Набор шестигранных ключей (4мм)
- Набор ключей Torx
- Пульт управления, который потребуется при пуске в эксплуатацию, проведении осмотров и технического обслуживания котла в качестве сервисного прибора.

Кроме того, целесообразно иметь:

- 2 площадки для перевозки мебели (допустимая нагрузка > 300 кг, высота > 150 мм) для перемещения котла.
 - Или 5 труб (R 1½", длиной 700 мм) для перемещения котла.
- Нож для чистки и/или химические чистящие средства для мокрой чистки (дополнительный заказ).

2.6 Управление и контроль отопительной системы через приложение или Web-портал

Мы предлагаем вместе с соответствующей системой управления обширную программу продукции для контроля, диагностики и управления напольным котлом через мобильные устройства, компьютер или планшет.

2.7 Обзор котла

KB472 является газовым конденсационным котлом с алюминиевым теплообменником.

2.7.1 Описание изделия

Основные составные части Logano plus KB472:

- Система управления
- Котловой блок
- Рама прибора и облицовка
- Газовая горелка

Система управления контролирует и управляет всеми электрическими элементами котла.

В котловом блоке тепло, производимое горелкой, передается воде в системе отопления. Теплоизоляция снижает потери при излучении и потери на "горячий" резерв.

Система управления осуществляет основное управление отопительной системой. Для этого у неё имеются среди прочих следующие функции:

- Включение/выключение отопительной системы
- Указание температуры горячей воды и максимальной температуры котла в режиме отопления
- Индикатор состояния



На котел необходимо установить систему управления Logamatic 5313 или Logamatic MC110 в предусмотренном месте. Запрещается удлинять линию передачи данных и устанавливать систему управления за пределами котла.



Многие другие функции для удобного управления и обслуживания, а также информация о настройках отопительной системы приведены в соответствующей технической документации на установленную систему управления.

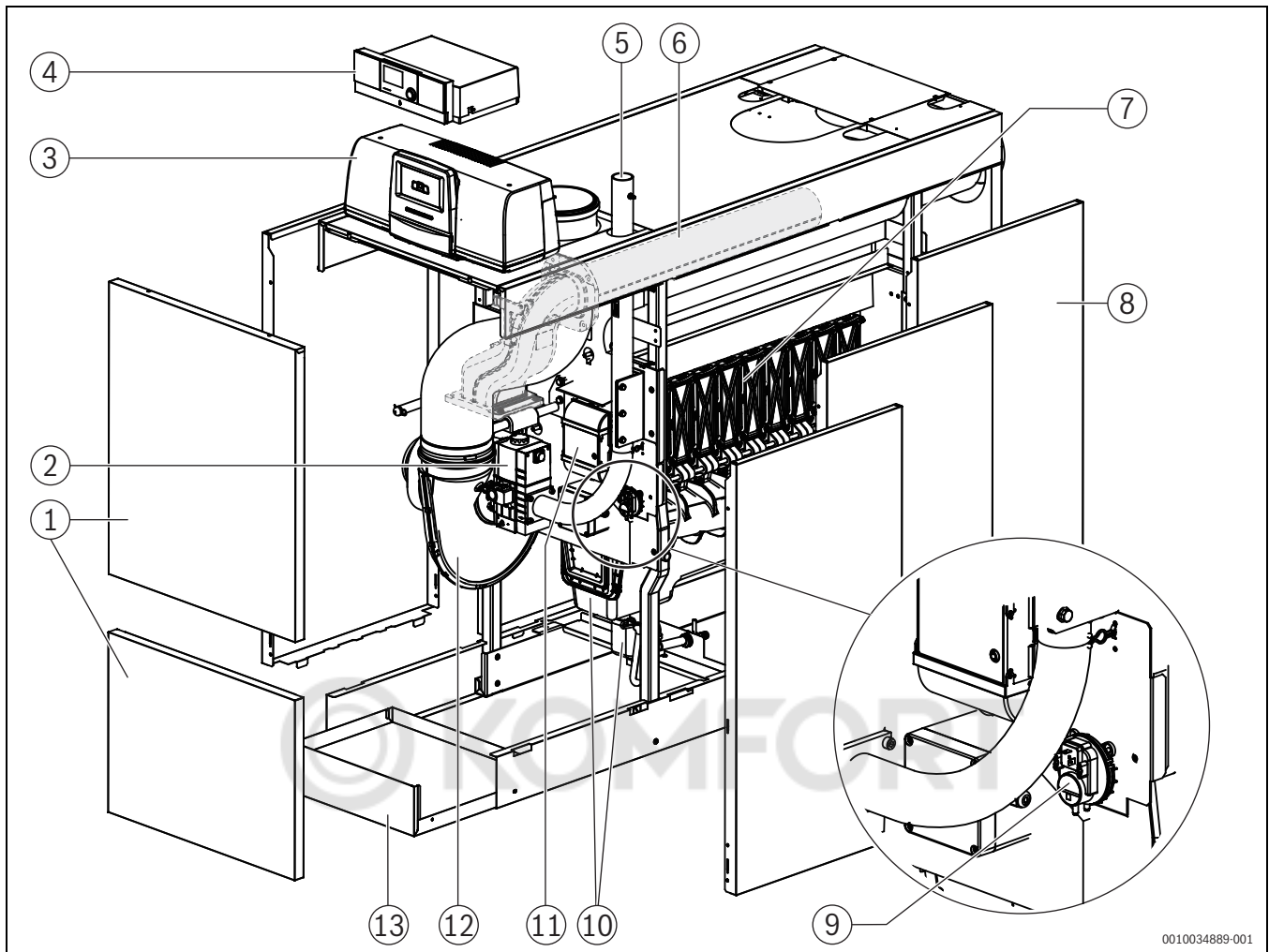


Рис. 1 Logano plus KB472, 350...500 кВт – основные составные части (показано правое исполнение: крышка люка для чистки, подающая и обратная линии расположены справа)

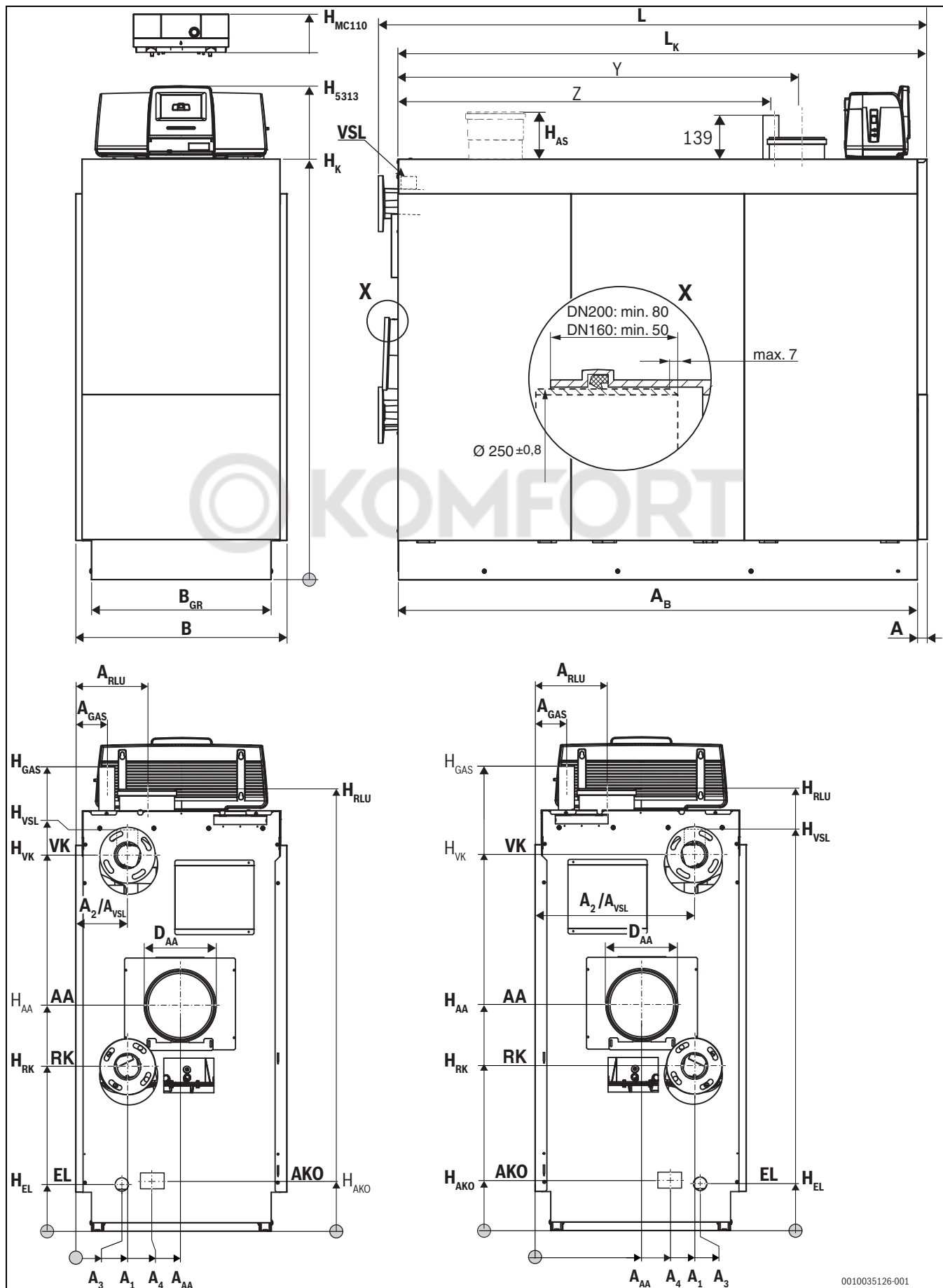
- [1] Передняя стенка котла (2 части)
- [2] Газовая арматура
- [3] Система управления Logamatic 5313 (опция)
- [4] Система управления Logamatic MC110 (опция)
- [5] Соединительная газовая труба
- [6] Газовая горелка со стержнем горелки
- [7] Котловой блок с теплоизоляцией
(показан без теплоизоляции)
- [8] Облицовка котла
- [9] Реле давления
- [10] Конденсатная ванна и сифон
- [11] Автомат горения
- [12] Вентилятор
- [13] Опорная площадка



Показано правое исполнение котла. Крышка люка для чистки, подающая и обратная линии расположены справа.
При левом исполнении крышка люка для чистки, подающая и обратная линии расположены слева.

2.8 Размеры и технические характеристики

2.8.1 Размеры и подключения Logano plus KB472



0010035126-001

Рис. 2 Размеры и подключения для Logano plus KB472, 350...500 кВт (правое и левое исполнение; размеры в мм)

Пояснения к Рис. 2:

| | |
|----------------------------------|---|
| A | Расстояние |
| A ₁ | Обратная линия котла |
| A ₂ /A _{VSL} | Расстояние до подающей линии котла |
| A ₃ | Расстояние до разгрузки |
| A ₄ | Выход конденсата |
| A _{AA} | Подсоединение к системе отвода дымовых газов |
| A _B | Ширина рамы основания |
| A _{GAS} | Расстояние до подключения газа |
| A _{RLU} | Расстояние до подключения воздуха для горения |
| AA | Выход дым. газов |
| AKO | Подключение слива конденсата |
| B | Ширина котла с облицовкой |
| B _{GR} | Ширина рамы основания |
| D _{AA} | Ø выхода дымовых газов, внутренний |
| EL | Впуск холодной воды/разгрузка |

| | |
|--------------------|--|
| H ₅₃₁₃ | Высота системы управления Logamatic 5313 |
| H _{MC110} | Высота системы управления Logamatic MC110 |
| H _{AA} | Высота патрубка дымовых газов |
| H _{AS} | Высота до вертикального патрубка дымовых газов (опция) |
| H _{AKO} | Высота выхода конденсата |
| H _{GAS} | Высота подключения газа |
| H _{EL} | Высота разгрузки |
| H _K | Высота котла |
| H _{RK} | Высота обратной линии котла (низкотемпературная обратная линия) |
| H _{RLU} | Высота подключения воздуха для горения |
| H _{VK} | Высота подающей линии котла |
| H _{VSL} | Высота предохранительной линии на подаче |
| L | Длина котла с облицовкой |
| L _K | Длина котла |
| VK | Подающая линия котла |
| VSL | Подключение предохранительного клапана предохранительной линии на подаче (в открытых установках) |

| | IDU/ODU | Типоразмер котла (мощность в кВт) | | | | | |
|---|--------------|-----------------------------------|-------------------|-------------------|-------------------|-------------------|-------------------|
| | | 350 ¹⁾ | 350 ²⁾ | 400 ¹⁾ | 400 ²⁾ | 500 ¹⁾ | 500 ²⁾ |
| Длина L | мм | 1903 | 1903 | 1903 | 1903 | 2088 | 2088 |
| Длина L _K | мм | 1832 | 1832 | 1832 | 1832 | 2017 | 2017 |
| Ширина B | мм | 803 | 803 | 803 | 803 | 803 | 803 |
| Ширина B _{GR} | мм | 684 | 684 | 684 | 684 | 684 | 684 |
| Размер A _B | мм | 1880 | 1880 | 1880 | 1880 | 1968 | 1968 |
| Расстояние A | мм | 50 | 50 | 50 | 50 | 50 | 50 |
| Высота H _K | мм | 1582 | 1582 | 1582 | 1582 | 1582 | 1582 |
| Высота H _{AA} | мм | 855 | 855 | 855 | 855 | 855 | 874 |
| Размер A _{AA} | мм | 396 | 406 | 396 | 406 | 396 | 406 |
| Высота H _{AKO} | мм | 171 | 171 | 171 | 171 | 171 | 171 |
| Размер A ₄ | мм | 267 | 277 | 267 | 277 | 267 | 277 |
| Высота H _{EL} | мм | 177 | 177 | 177 | 177 | 177 | 177 |
| Размер A ₃ | мм | 175 | 632 | 175 | 632 | 175 | 632 |
| Высота H _{RLU} | мм | 1662 | 1662 | 1662 | 1662 | 1662 | 1662 |
| Размер A _{RLU} | мм | 282 | 282 | 282 | 282 | 282 | 282 |
| Высота H _{VK} | мм | 1414 | 1414 | 1414 | 1414 | 1414 | 1414 |
| Размер A ₂ /A _{VSL} | мм | 196 | 605 | 196 | 605 | 196 | 605 |
| Высота H _{VSL} | мм | 1480 | 1480 | 1480 | 1480 | 1480 | 1480 |
| Высота H _{RK} | мм | 620 | 620 | 620 | 620 | 620 | 620 |
| Размер A ₁ | мм | 196 | 605 | 196 | 605 | 196 | 605 |
| Размер A _{GAS} | мм | 1670 | 1670 | 1670 | 1670 | 1670 | 1670 |
| Высота H _{GAS} | мм | 1772 | 1772 | 1772 | 1772 | 1772 | 1772 |
| Выход дымовых газов, внутренний Ø AA | мм | 251 +1,2/-0,5 | 251 +1,2/-0,5 | 251 +1,2/-0,5 | 251 +1,2/-0,5 | 251 +1,2/-0,5 | 251 +1,2/-0,5 |
| Подключение RLU | мм | 200 ± 0,5 | 200 ± 0,5 | 200 ± 0,5 | 200 ± 0,5 | 200 ± 0,5 | 200 ± 0,5 |
| Подключение VK и RK | Ду/мм | 100 | 100 | 100 | 100 | 100 | 100 |
| Подключение Ø VSL | дюйм | R 2" | R 2" | R 2" | R 2" | R 2" | R 2" |
| Подключение Ø GAS | дюйм | R 2" | R 2" | R 2" | R 2" | R 2" | R 2" |
| Подключение слива конденсата | дюйм (DN/мм) | ¾" (DN20) | ¾" (DN20) | ¾" (DN20) | ¾" (DN20) | ¾" (DN20) | ¾" (DN20) |
| Высота ₅₃₁₃ | мм | 1822 | 1822 | 1822 | 1822 | 1822 | 1822 |
| Высота _{MC110} | мм | 1724 | 1724 | 1724 | 1724 | 1724 | 1724 |

1) Правое исполнение

2) Левое исполнение

Таб. 3 Габариты и размеры для подключения

3 Инструкции

ОПАСНО

Возможно повреждение оборудования и/или травмирование людей вплоть до угрозы их жизни!

- ▶ Выполняйте указания, содержащиеся во всех инструкциях.

УВЕДОМЛЕНИЕ

Возможно повреждение оборудования при ненадлежащих условиях эксплуатации!

При отклонении от приведенных условий эксплуатации существует вероятность возникновения неисправностей. При отклонении от условий эксплуатации отдельные компоненты или котел могут быть повреждены.

- ▶ Соблюдайте параметры, приведенные на заводской табличке котла.

3.1 Инструкции

Для правильного монтажа и эксплуатации котла соблюдайте все действующие национальные и региональные инструкции, технические нормы и правила.

Документ 6720807972 содержит информацию о действующих инструкциях. Для его просмотра пользуйтесь поиском документов на нашем сайте в Интернете. Интернет-адрес приведен на обратной стороне этой инструкции.

3.2 Обязательное согласование

Перед монтажом отопительной системы и системы отвода дымовых газов:

- ▶ Поставьте в известность компетентные органы строительного надзора.
- ▶ Проинформируйте уполномоченные организации, осуществляющие надзор за дымовыми трубами.
- ▶ Убедитесь, что нет ведомственных препятствий запланированному выполнению работ.
- ▶ Убедитесь, что выполняются ведомственные требования.
- ▶ Учтите, что в определённых регионах является обязательным согласование системы отвода дымовых газов и слива конденсата в общественную канализационную сеть.

3.3 Действие инструкций

Изменённые инструкции и дополнения, которые действуют на момент монтажа, также подлежат исполнению.

3.4 Указания по монтажу и эксплуатации



Применяйте только оригинальные запчасти от изготовителя. Изготовитель не несёт ответственности за повреждения, возникшие в результате применения запасных частей, поставленных не изготовителем.

При монтаже и эксплуатации отопительной системы соблюдайте следующее:

- Местные строительные нормы и правила по условиям установки оборудования
- Местные строительные нормы и правила по обеспечению приточно-вытяжной вентиляции, а также подключению к дымовой трубе
- Правила подключения к электросети
- Инструкции и правила оснащения приборами безопасности отопительной установки, в которых теплоносителем является вода

- Убедитесь, что имеется региональное согласование системы отвода дымовых газов и слива конденсата в общественную канализационную сеть.

3.5 Помещение для установки котла

ОПАСНО

Угроза жизни от взрыва!

Повышенная концентрация аммиака в течение длительного времени может привести к коррозионному растрескиванию деталей из латуни (газовые краны, накидные гайки и др.). Вследствие этого существует опасность взрыва из-за утечки газа.

- ▶ Не эксплуатируйте котлы в помещениях с повышенной и длительной концентрацией аммиака (например, в животноводческих помещениях или складах удобрений).
- ▶ Если контакт с аммиаком неизбежен, то обеспечьте, чтобы не устанавливались детали из латуни.

ОПАСНО

Угроза пожара из-за наличия легковоспламеняющихся материалов или жидкостей!

- ▶ Запрещается хранить легковоспламеняющиеся материалы или жидкости в непосредственной близости от отопительного котла.

УВЕДОМЛЕНИЕ

Возможно повреждение оборудования от замерзания!

- ▶ Устанавливайте котёл в защищённом от холода помещении.

УВЕДОМЛЕНИЕ

Возможно повреждение котла в результате загрязнения воздуха для горения или загрязнения воздуха в помещении, где установлен котёл!

- ▶ Котёл нельзя эксплуатировать в запылённой или химически агрессивной атмосфере. Такая атмосфера образуется в покрасочных мастерских, парикмахерских, на сельскохозяйственных предприятиях, где используются удобрения и др.
- ▶ Запрещается эксплуатировать котёл в местах, где производятся работы с трихлорэтаном или галогеноводородом, а также с другими агрессивными химическими веществами, и там где хранятся такие вещества. Эти вещества содержатся в аэрозолях, клеях, растворителях, чистящих средствах и лаках.
- ▶ Выберите или постройте подходящее помещение для установки котла.

УВЕДОМЛЕНИЕ

Котел разрешается эксплуатировать при максимальной высоте установке 1200 м над уровнем моря!

- ▶ → Таблица 18 (Технические характеристики), стр. 70.

УВЕДОМЛЕНИЕ

Котел разрешается эксплуатировать с воздухом для горения до определенной максимальной температуры!

Максимальная температура воздуха для горения не должна превышать 35 °C.

- ▶ → Таблица 18 (Технические характеристики), стр. 70.

3.6 Качество воды в системе отопления

Абсолютно чистой воды для передачи тепла не существует, поэтому нужно всегда следить за качеством воды. Низкое качество воды ведёт к повреждениям в отопительных системах из-за образования накипи и коррозии.



Качество воды является существенным фактором повышения эффективности, функциональной надежности, срока службы и работоспособности отопительной системы.

- ▶ Выполняйте требования прилагаемого "Рабочего журнала качества воды".
- ▶ Гарантийные обязательства на котлы действуют при условии выполнения требований к качеству воды и ведения рабочего журнала.

3.7 Качество трубопроводов

УВЕДОМЛЕНИЕ

Возможно повреждение котла из-за коррозии!

- ▶ Котёл не должен работать в гравитационной или открытой системе отопления.

При использовании в отопительной системе пластмассовых труб, например, для обогрева полов, эти трубопроводы согласно DIN 4726/4729 должны быть кислородонепроницаемыми. Если трубы не соответствуют этим нормам, то нужно выполнить разделение системы теплообменником.

3.8 Качество воздуха для горения

- ▶ Для предотвращения коррозии, воздух для горения не должен содержать агрессивные вещества (например, галогенсодержащие углеводороды, соединения хлора или фтора).
- ▶ Не допускайте загрязнения воздуха для горения пылью или используйте комплект дополнительного оборудования «"Воздушный фильтр"».

3.9 Подключение подачи воздуха для горения и отвода дымовых газов/вентиляционные отверстия

В помещении, где устанавливается котел должны быть предусмотрены проемы необходимого сечения в наружной стене для притока наружного воздуха. Оно должно отвечать национальным требованиям.

Котел должен работать с системой отвода дымовых газов.



ОСТОРОЖНО

Угроза для жизни из-за отравления!

Опасность отравления дымовыми газами при недостаточной подаче воздуха для горения.

- ▶ Убедитесь, что при любом режиме работы обеспечивается приток наружного воздуха через соответствующие отверстия.
- ▶ Проинформируйте потребителя о необходимости наличия вентиляционных отверстий.

Для работы с забором воздуха для горения из помещения:

При номинальной мощности свыше 100 кВт требуется верхнее и нижнее вентиляционные отверстия по 150 см² каждое. Для каждого кВт свыше 100 кВт вентиляционные отверстия должны быть увеличены на 1 см².

- ▶ Минимальный размер отверстий для приточного воздуха должен соответствовать Таб. 4¹⁾.

| Мощность котла [кВт] | мин. верхнее отверстие притока воздуха [см ²] | мин. нижнее отверстие притока воздуха [см ²] |
|----------------------|---|--|
| 350 | 400 | 400 |
| 400 | 450 | 450 |
| 500 | 550 | 550 |

Таб. 4 Отверстия притока воздуха

- ▶ Не загораживайте эти отверстия предметами.
- ▶ Отверстия притока воздуха всегда должны быть свободными.
- ▶ Соблюдайте национальные и местные предписания.
- ▶ Выполняйте требования прилагаемой документации "Рекомендации по отводу дымовых газов".

Для режима **без отбора воздуха для горения из помещения** действительно следующее:

- ▶ В помещении для установки котла не должно быть отверстий, ведущих в другие помещения, кроме отверстий для дверей.
- ▶ Помещение для установки должно проветриваться. Это предполагает, что окно или дверь должны открываться наружу.
- ▶ Не загораживайте эти отверстия предметами.
- ▶ Вентиляционные отверстия должны быть всегда свободными.
- ▶ Рассчитайте размеры воздуховода приточного воздуха по действующим правилам.
- ▶ Соблюдайте национальные и местные предписания.
- ▶ Выполняйте требования прилагаемой документации "Рекомендации по отводу дымовых газов".



Дальнейшую информацию о подключении подачи воздуха для горения и подсоединении к дымовой трубе см. в главе 5.6, стр. 20.

3.10 Защита от замерзания

- ▶ Для настройки защиты от замерзания пользуйтесь технической документацией на пульт управления.

1) Кроме того, необходимо соблюдать национальные и местные предписания.

4 Транспортировка котла

! ОПАСНО

Угроза жизни от падающего груза!

Падающий груз может стать причиной травм, опасных для жизни.

- ▶ Транспортируйте котёл только краном, вилочным погрузчиком на грузоподъёмной тележке или на транспортных роликах.
- ▶ Поручайте транспортировку оборудования (вилочным погрузчиком и др.) или подъём краном только специалистам.
- ▶ Соблюдайте правила техники безопасности при подъёме тяжёлых грузов краном.
- ▶ Пользуйтесь средствами индивидуальной защиты (защитные ботинки, рукавицы и др.).
- ▶ Закрепляйте груз транспортным ремнём от соскальзывания.

! ВНИМАНИЕ

Опасность получения травм при переносе тяжелых грузов!

- ▶ Транспортируйте котёл только краном, вилочным погрузчиком или на транспортных роликах.

УВЕДОМЛЕНИЕ

Возможно повреждение котла из-за ударов!

В комплект поставки котла входят узлы, чувствительные к ударам.

- ▶ При транспортировке оберегайте котёл от ударов.
- ▶ Соблюдайте указания по транспортировке на упаковках.

Котёл можно перемещать до места установки краном, погрузчиком или грузоподъёмной тележкой. Для защиты от грязи перемещайте котёл к месту установки, по возможности, не снимая с него транспортную упаковку.

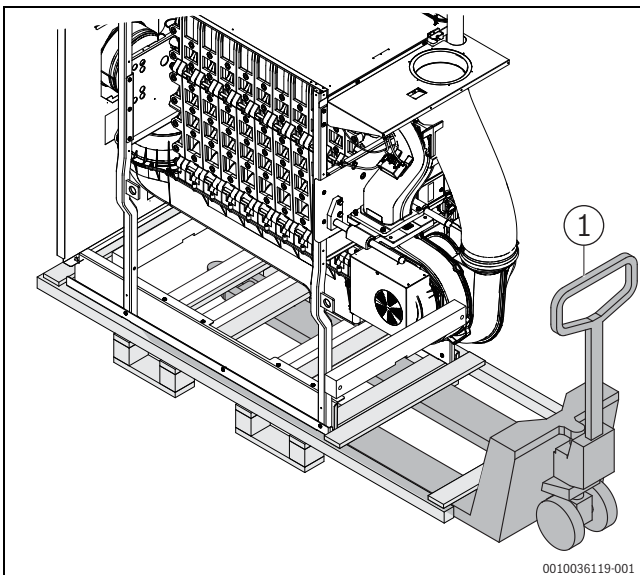


Рис. 3 Транспортировка котла с помощью грузоподъёмной тележки (примерное изображение)

[1] Грузоподъёмная тележка

4.1 Демонтаж горелки для снижения объема транспортировки и монтаж

Демонтаж горелки

Для снижения объема при транспортировке и размещении в месте установки горелку можно демонтировать в соответствии со следующим описанием.

- ▶ Откройте верхний хомут на воздушном шланге и извлеките воздушный шланг (→Рис. 4).
- ▶ Поверните вниз всасывающий патрубок вентилятора (→Рис. 5).

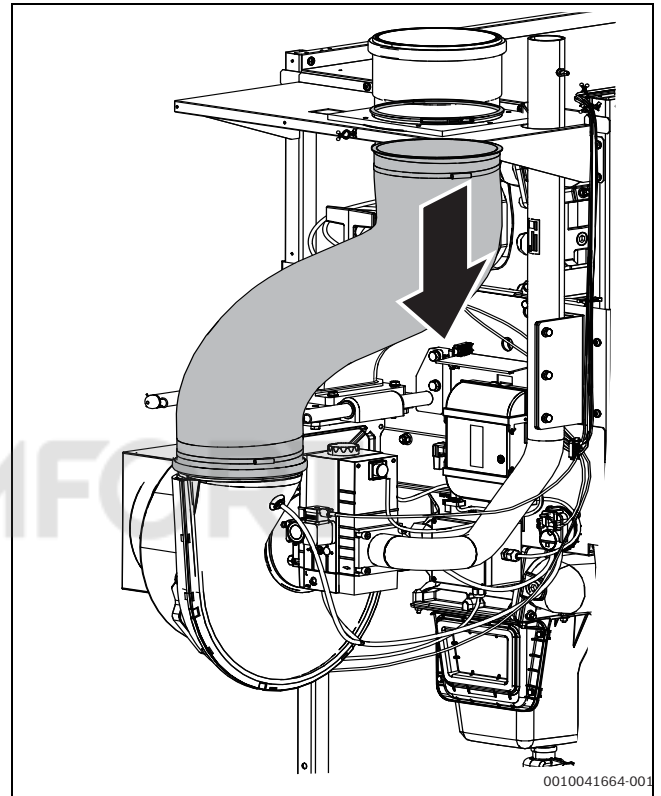


Рис. 4 Извлечение воздушного шланга по направлению вверх

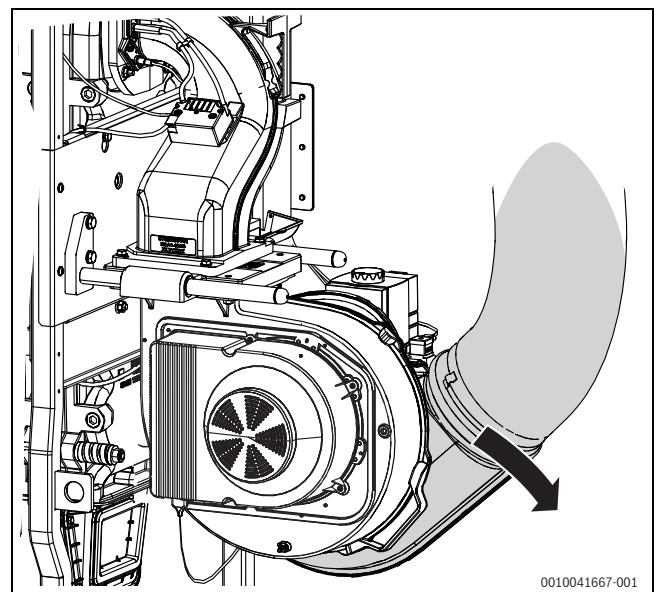


Рис. 5 Поворот всасывающего патрубка вентилятора вниз

- ▶ Откройте верхнюю крышку на автомате горения и извлеките штекер (→Рис. 6).

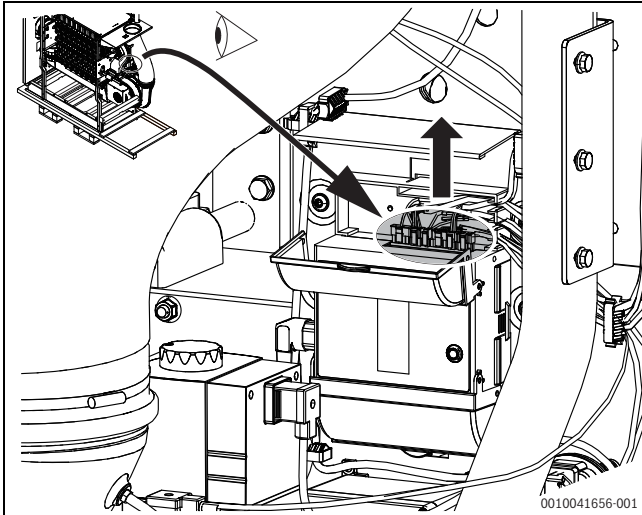


Рис. 6 Отсоединение штекера от автомата горения

- ▶ Освободите кабель сбоку или сверху на несущей пластине от зажимов и разместите сверху на котле (→Рис. 7).
- ▶ Удалите 6 винтов на несущей пластине для воздушного шланга, снимите несущую пластину (→Рис. 7, [1+2]).
- ▶ Извлеките оба штекера на ограничителе давления дымовых газов (→Рис. 7, [3]).
- ▶ Извлеките штекер на электромагнитном клапане (→Рис. 7, [4]).

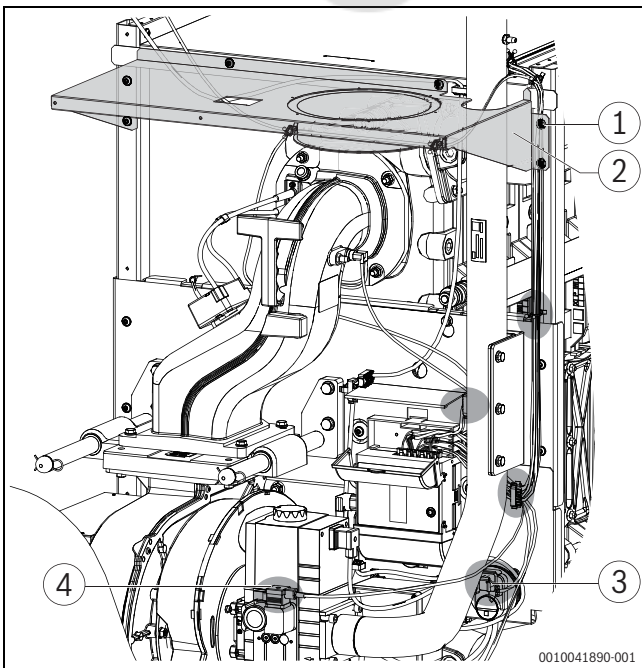


Рис. 7 Отсоединение кабеля и несущей пластины

- [1] 6 винтов
- [2] Несущая пластина для воздушного шланга
- [3] Штекер на дифференциальном реле давления
- [4] Штекер электромагнитного клапана

- ▶ Извлеките штекер на вентиляторе (→Рис. 8).

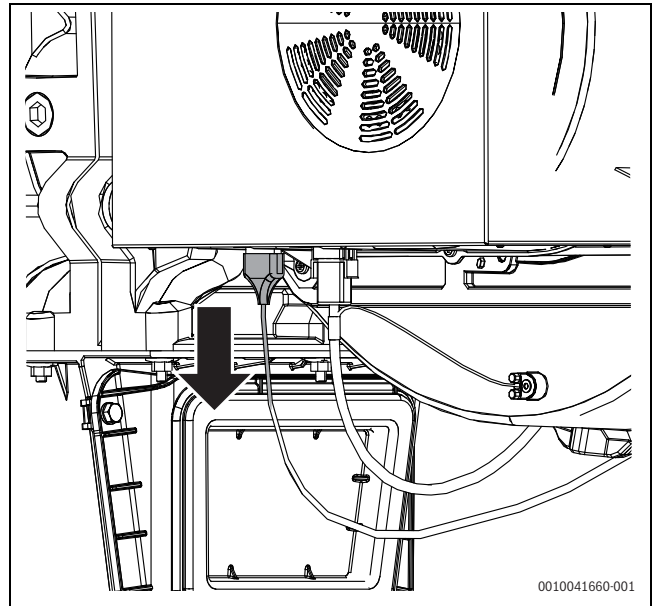


Рис. 8 Извлечение штекера из вентилятора

- ▶ Извлеките штекер трансформатора зажигания (→Рис. 9).
- ▶ Удалите 4 гайки на смесительном патрубке/переднем компоненте (→Рис. 9).

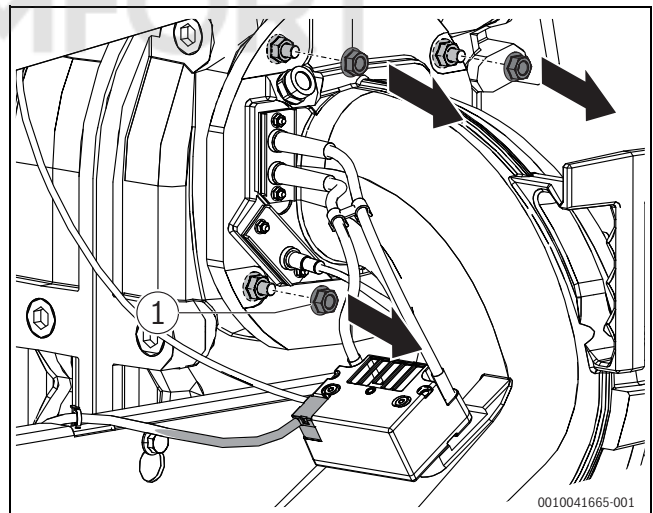


Рис. 9 Удаление штекера трансформатора зажигания и гаек на смесительном патрубке/переднем компоненте

- [1] Штекер на трансформаторе зажигания
- [2] Гайки на смесительном патрубке

- ▶ Извлеките назад смесительный патрубок со штабом горелки и вентилятором до конечного положения (уплотнительное кольцо на направляющем штифте)
- ▶ Демонтируйте смесительный патрубок со штабом горелки, как описано в главе 11.7 к Рис. 50 и 51.
- ▶ Удалите 4 винта на крепежной пластине нижней части горелки (→Рис. 10, [2]).

- ▶ Ослабьте 2 стопорных винта на крепежной пластине нижней части горелки, не удаляйте (→Рис. 10, [1]).

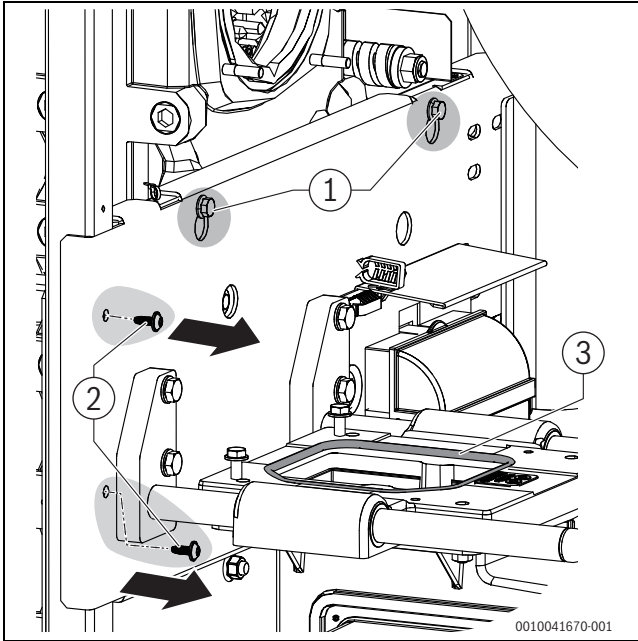


Рис. 10 Винты на нижней части горелки

- [1] 2 стопорных винта
- [2] 4 винта на крепежной пластине
- [3] Уплотнение на салазках

- ▶ Слегка приподнимите нижнюю часть горелки силами 2 человек, снимите со стопорных винтов. При этом следите за газовой трубой сверху и за кабелем.
- ▶ Отложите нижнюю часть горелки и защитите ее от загрязнения и повреждения.

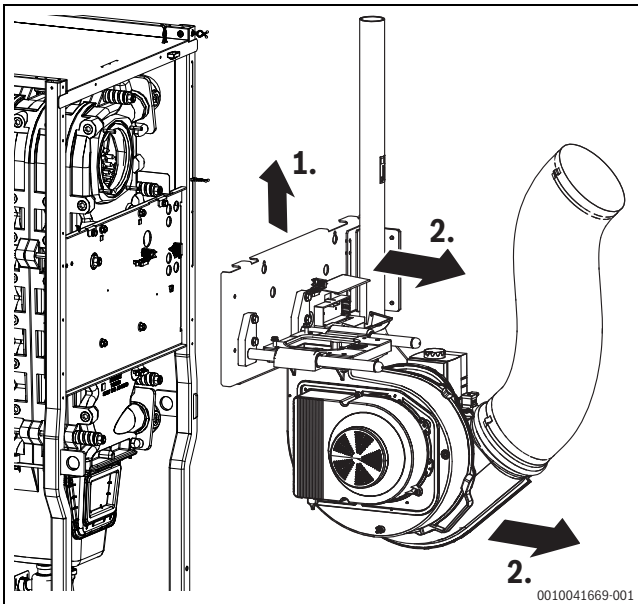


Рис. 11 Снятие нижней части горелки

Монтаж горелки

УВЕДОМЛЕНИЕ

Материальный ущерб при защемлении кабелей и уплотнений!

При монтаже возможно повреждение висящих кабелей и неправильно уложенных уплотнений.

- ▶ При монтаже следите за тем, чтобы кабель не защемлялся, обеспечьте его установку в исходное положение.
 - ▶ Следите за правильностью монтажа уплотнений (→Рис. 10 и 72).
-
- ▶ Навесьте и привинтите нижнюю часть горелки с помощью стопорных винтов. При этом следите за газовой трубой сверху и за кабелем.
 - ▶ Отсоедините газовую трубу на газовой арматуре. Для этого удалите 4 винта на фланце (→Рис. 48).
 - ▶ Оттяните назад нижнюю часть горелки до конечного положения (уплотнительное кольцо на направляющем штифте).
 - ▶ Установите смесительный патрубок со штабом горелки (→глава 11.12.3, стр. 50)
 - ▶ Установите газовую трубу на газовой арматуре.
 - ▶ Восстановите электрические штекерные соединения.
 - ▶ После монтажа проверьте герметичность соединений.

4.2 Подъем котла краном

⚠ ОСТОРОЖНО

Повреждение оборудования и травмирование персонала, опасность для жизни вследствие ненадлежащей транспортировки с помощью крана!

Ненадлежащая транспортировка с помощью крана может привести к повреждению прибора и/или при падении к угрозе для жизни.

- ▶ Используемые транспортировочные тросы должны быть в безупречном состоянии.
- ▶ Подвешивайте крюки только за предусмотренные для них петель крана.
- ▶ Защитите груз от падения.
- ▶ Не стойте под подвешенным грузом.

- ▶ При транспортировке привлечите второго человека для защиты и стабилизации.
- ▶ Удалите переднюю и заднюю деревянную перегородку (не удаляйте верхнюю деревянную раму)
- ▶ Проверьте прочность фиксации винтов транспортных поддонов.

- ▶ Закрепите стропы (круглые петли) на транспортных поддонах, вдоль рамы котла поднимите вверх и подвесьте за крюки крана (→Рис. 12).

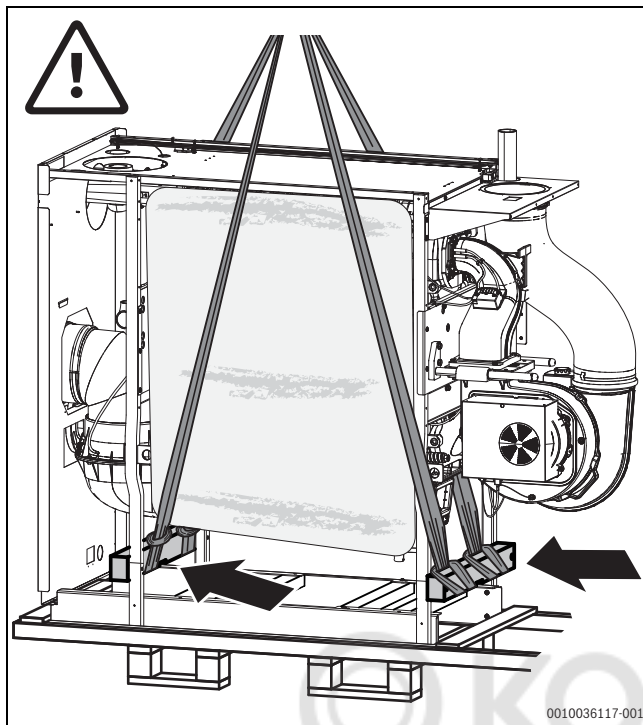


Рис. 12 Проводка строп через раму

4.3 Снятие котла с поддона

Нижние балки котла скреплены винтами с поддоном с помощью 4 планок.

Для снятия котла с поддона выполните следующие действия:

- ▶ Удалите переднюю и заднюю поперечные планки с поддона (→Рис. 13).
- ▶ Удалите 2 продольные планки с поддона (→Рис. 13).
- ▶ Установите автомобильный домкрат (макс. высота просвета 215 мм, мин. высота подъема 345 мм) под поперечную балку на раме котла (→Рис. 14, этап 1 – 3) и поднимите котел настолько, чтобы можно было удалить часть поддона.



ОСТОРОЖНО

Опасность травмирования и повреждения оборудования вследствие недостаточной устойчивости, опасность опрокидывания котла

- ▶ Не оставляйте котел в течение длительного времени на домкрате без присмотра.
- ▶ Защитите котел от опрокидывания.

Если котел необходимо транспортировать до конечного места установки с помощью площадки для перевозки мебели:

- ▶ Убедитесь в достаточной несущей способности и ровности основания.
- ▶ Установите площадку для перевозки мебели между двумя продольными балками.
- ▶ Медленно спустите опустите домкрат и извлеките его.
- ▶ Разместите домкрат под второй поперечной балкой (→Рис. 14, этап 4 – 6) и поднимите котел настолько, чтобы можно было извлечь вторую часть поддона.
- ▶ Если котел находится в конечном месте установки, винтите в боковые балки 4 ножки котла (→Рис. 16).



ОСТОРОЖНО

Опасность травмирования и повреждения оборудования вследствие соскальзывания котла; опасность опрокидывания!

Если котел стоит на одной площадке для перевозки мебели, его необходимо защитить от скатывания при перекосе во время опускания.

- ▶ Второй человек должен фиксировать котел.

- ▶ Для дальнейшей транспортировки установите площадку для перевозки мебели между двумя продольными балками. При опускании средние транспортные поддоны устанавливаются на площадку для перевозки мебели (→Рис. 15). Теперь котел можно перемещать с помощью площадки для перевозки мебели.

-или-

- ▶ Транспортируйте котел с помощью грузоподъемной тележки (захват спереди) (→Рис. 16).
- ▶ Если котел находится в конечном месте установки, винтите в боковые балки 4 ножки котла (→Рис. 16).
- ▶ Опустите котел с помощью домкрата или удалите площадку для перевозки мебели (→следующий раздел).
- ▶ Удалите 4 транспортных поддона между балками.

Удаление площадки для перевозки мебели

(→Рис. 16)

Если площадки для перевозки мебели необходимо удалить в конечном месте установки (ножки котла смонтированы), выполните следующие действия:

- ▶ Снова установите домкрат под поперечную балку и слегка приподнимите котел, чтобы снять нагрузку с соответствующей площадки для перевозки мебели для того, чтобы она могла катиться.
- ▶ Переместите площадку для перевозки мебели под котел или к концу балок и извлеките.
- ▶ Медленно спустите опустите домкрат и извлеките его.
- ▶ Выполните действия, описанные ранее, чтобы извлечь вторую площадку для перевозки мебели.
- ▶ Удалите 4 транспортных поддона между балками (→Рис. 17).
- ▶ Удалите переднюю и заднюю поперечные балки с рамы котла (→Рис. 17).

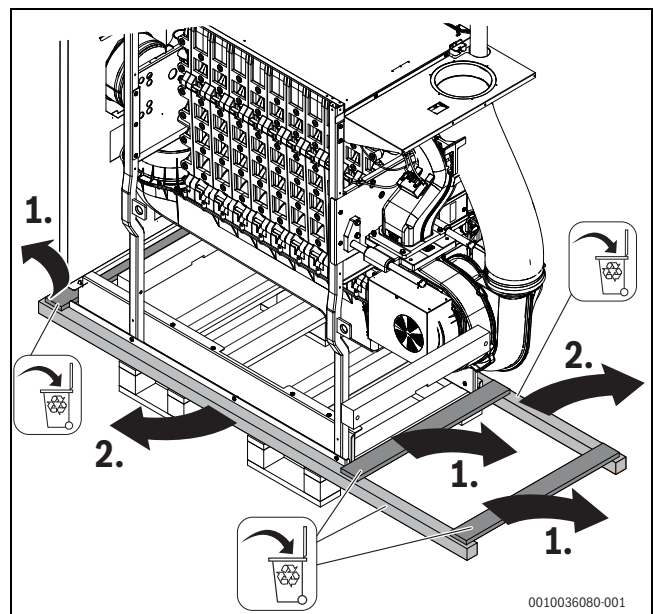


Рис. 13 Снятие фиксирующих планок с поддона (примерное изображение)

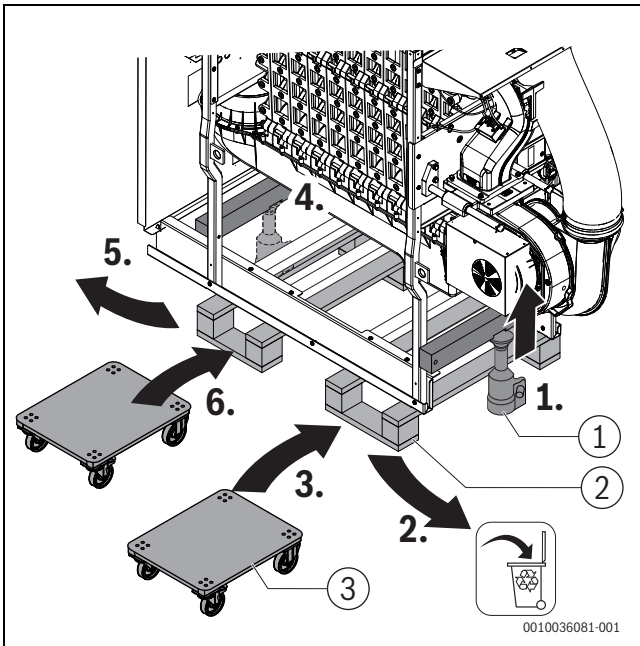


Рис. 14 Установка домкрата, установка площадки для перевозки мебели (примерное изображение)

- [1] Домкрат
- [2] Поддон (2 шт.)
- [3] Площадка для перевозки мебели (2 шт.)

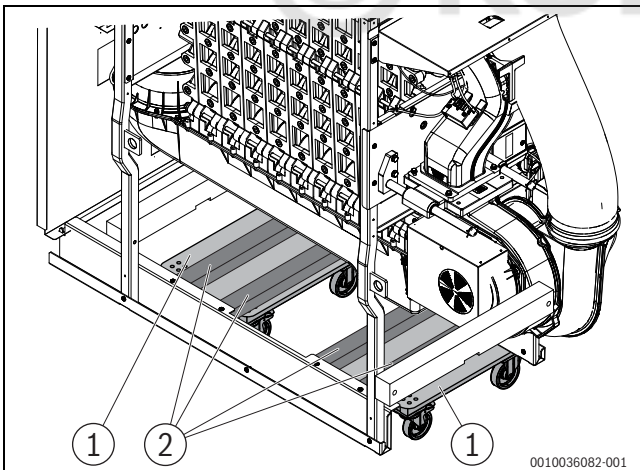


Рис. 15 Поддон на площадке для перевозки мебели (примерное изображение)

- [1] Площадка для перевозки мебели
- [2] Транспортные поддоны

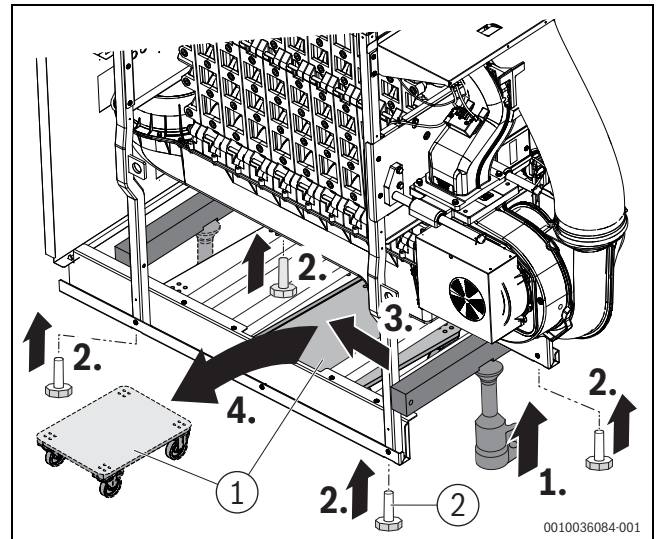


Рис. 16 Удаление площадки для перевозки мебели, монтаж ножек котла (примерное изображение)

- [1] Площадка для перевозки мебели
- [2] Ножка котла (4 шт.)

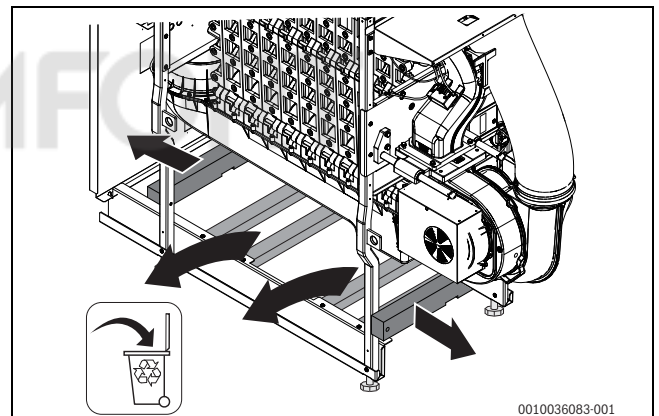


Рис. 17 Удаление транспортных поддонов (примерное изображение)

4.4 Перемещение напольного котла перекачиванием на трубах

Если путь до места установки ровный, то котёл можно перекачивать на трубах.

- ▶ Для этого потребуется минимум 5 труб длиной примерно 700 мм (диаметр R 1¼").
- ▶ Уложите трубы на полу на расстоянии 400 мм друг от друга.
- ▶ Поднимите котел на трубы и осторожно переместите к месту установки.



Можно также использовать обычные транспортные ролики.

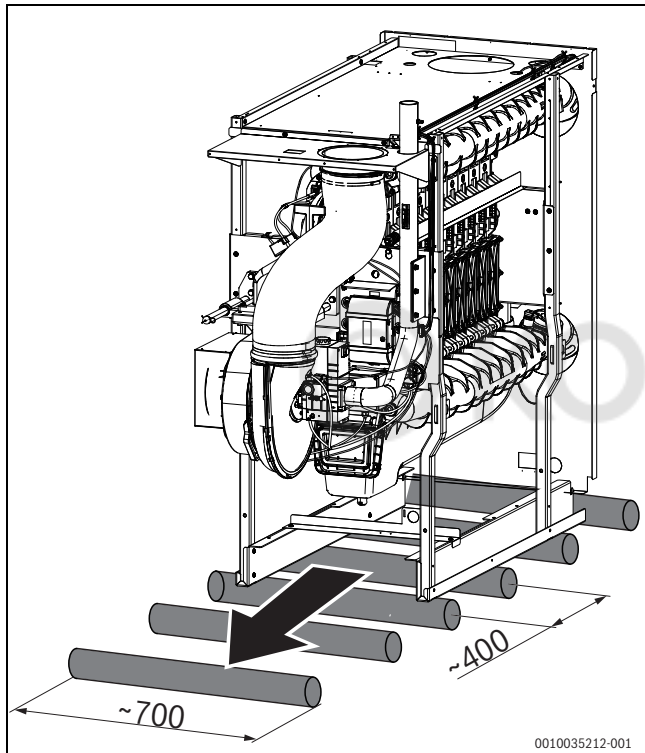


Рис. 18 Транспортировка котла перекачиванием на трубах (размеры в мм)



Если котёл не сразу вводится в эксплуатацию:

- ▶ Защитите котёл от загрязнений.



Обеспечьте надлежащую утилизацию упаковочного материала.

5 Монтаж

5.1 Требования к помещению установки оборудования



ОПАСНО

Угроза жизни от взрыва!

Повышенная концентрация аммиака в течение длительного времени может привести к коррозионному растрескиванию деталей из латуни (газовые краны, накидные гайки и др.). Вследствие этого существует опасность взрыва из-за утечки газа.

- ▶ Не эксплуатируйте котлы в помещениях с повышенной и длительной концентрацией аммиака (например, в животноводческих помещениях или складах удобрений).
- ▶ Если контакт с аммиаком неизбежен, то обеспечьте, чтобы не устанавливались детали из латуни.



ОПАСНО

Угроза пожара из-за наличия легковоспламеняющихся материалов или жидкостей!

- ▶ Запрещается хранить легковоспламеняющиеся материалы или жидкости в непосредственной близости от отопительного котла.

УВЕДОМЛЕНИЕ

Возможно повреждение котла из-за загрязнения воздуха для горения!

- ▶ Не пользуйтесь чистящими средствами и другими веществами, содержащими хлор и галогенуглеводороды (аэрозоли, растворители, очистители, краски, клей и др.).
- ▶ Такие материалы запрещается хранить и использовать в помещении котельной.
- ▶ Не допускайте загрязнения воздуха для горения пылью или используйте комплект дополнительного оборудования «Воздушный фильтр».

УВЕДОМЛЕНИЕ

Возможно повреждение оборудования от перегрева!

Недопустимо высокие температуры окружающего воздуха могут стать причиной нарушений в работе отопительной системы.

- ▶ Температура окружающей среды должна находиться в пределах от 0 °C до 35 °C.

УВЕДОМЛЕНИЕ

Возможно повреждение оборудования от замерзания!

- ▶ Устанавливайте котёл в защищенном от холода помещении.

5.2 Снижение шума

- ▶ При установке котла в местах с повышенными требованиями к уровню шума, например, в жилых домах, установите предлагаемое изготовителем оборудование для снижения шума (шумоглушители, компенсаторы).

5.3 Расстояния от стен

При выборе места установки оборудования необходимо учитывать расстояния, которые нужно оставить для дымохода и подключения труб (→ Рис. 19).



Для соблюдения требуемых расстояний от стен учитывайте также установку других компонентов, например, бака-водонагревателя, трубных соединений, других узлов системы отвода дымовых газов и т. д.

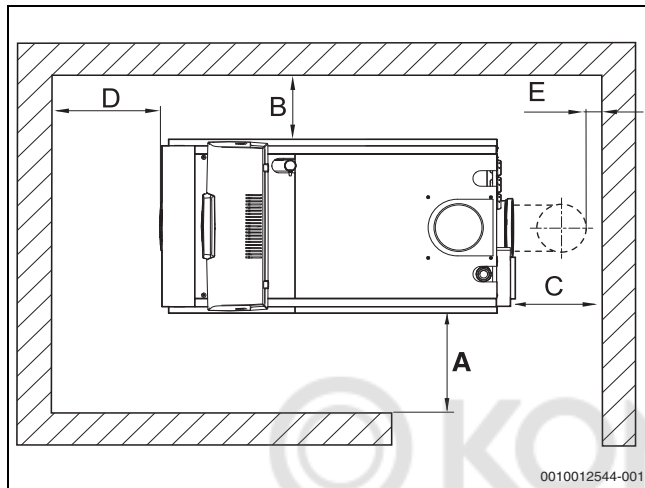


Рис. 19 Расстояния от стен в помещении (правое исполнение)

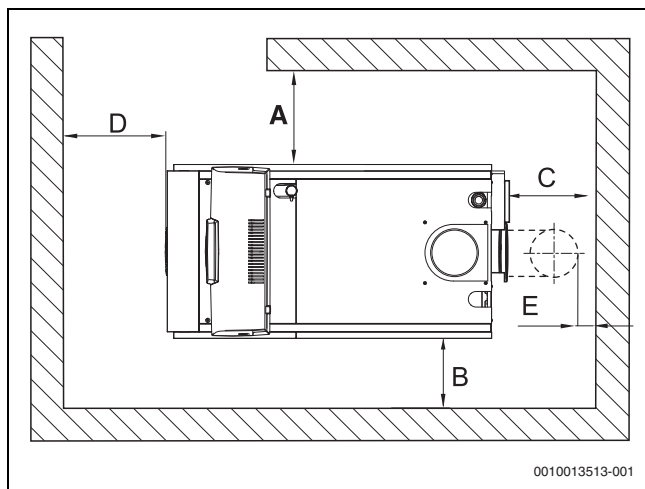


Рис. 20 Расстояния от стен в помещении (левое исполнение)

| Размер | Расстояние от стены [мм] | |
|-----------------|--------------------------|---------------|
| | минимальное | рекомендуемое |
| A | 600 | 1000 |
| B | 100 | 400 |
| C ¹⁾ | - | - |
| D; 350 кВт | 900 | 1100 |
| D; 400 кВт | 900 | 1100 |
| D; 500 кВт | 1100 | 1300 |
| E ¹⁾ | 150 | 400 |

1) Это расстояние зависит от установленной системы отвода дымовых газов.

Таб. 5 Рекомендуемые и минимальные расстояния до стен

5.4 Выравнивание котла

УВЕДОМЛЕНИЕ

Возможно повреждение котла из-за недостаточной несущей способности пола или неподходящего основания!

- ▶ Пол должен обладать достаточной несущей способностью.

Котёл нужно выравнивать по горизонтали, чтобы в нём не скапливался воздух, и мог беспрепятственно вытекать конденсат.

- ▶ Установите котел в окончательное положение.
- ▶ С помощью опорных ножек и уровня выровняйте котел по горизонтали.

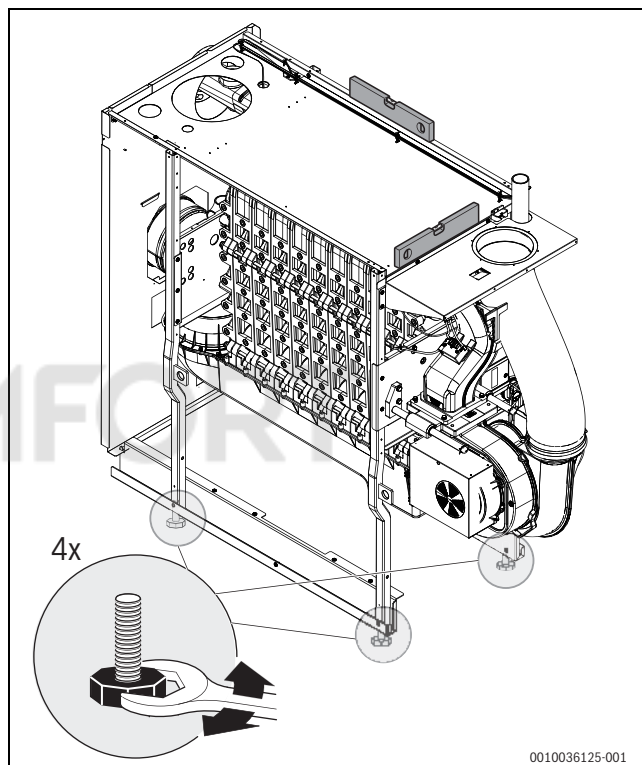


Рис. 21 Выравнивание котла

5.5 Монтаж слива конденсата



Угроза для жизни из-за отравления!

Выходящие дымовые газы при незаполненном водой сифоне опасны для жизни.

- ▶ Заполните сифон водой.



Указания по отводу конденсата:

- ▶ Отвод образующегося в котле и дымовом тракте конденсата должен производиться по определённым правилам (прокладывайте горизонтальный участок с уклоном к котлу).
- ▶ Сброс конденсата в городскую канализационную сеть должен осуществляться в соответствии с национальными нормами и правилами.
- ▶ Соблюдайте региональные предписания.
- ▶ При необходимости установите устройство нейтрализации конденсата (дополнительное оборудование).



Крепление сифона, крепление шланга и сифон (в комплекте с мелкими деталями) при поставке размещаются справа на балке.

- ▶ Опорный лист сифона (→Рис. 22, [2]) привинтите к креплению сифона [1] и вместе установите на поперечную балку.
- ▶ Подвесьте крепление шланга (→Рис. 22, [3]) в крепление сифона и привинтите к задней стенке котла.
- ▶ Введите сливную трубу через отверстие в задней стенке, проложите шланг в крепление для шланга. При необходимости зафиксируйте шланг в креплении.
- ▶ Установите сливную трубу на конденсатоотвод [5] и закрепите хомутами.
- ▶ Конденсатоотвод со сливной трубой вставьте в крепление сифона и зафиксируйте контргайкой (не показана на изображении).
- ▶ Установите сифон [4] снизу в конденсатную ванну котла и установите конденсатоотвод.
- ▶ Установите шланг повышенного давления на вертикальные опоры конденсатоотвода.
- ▶ Налейте в сифон через патрубок дымовых газов примерно 3 литра воды.

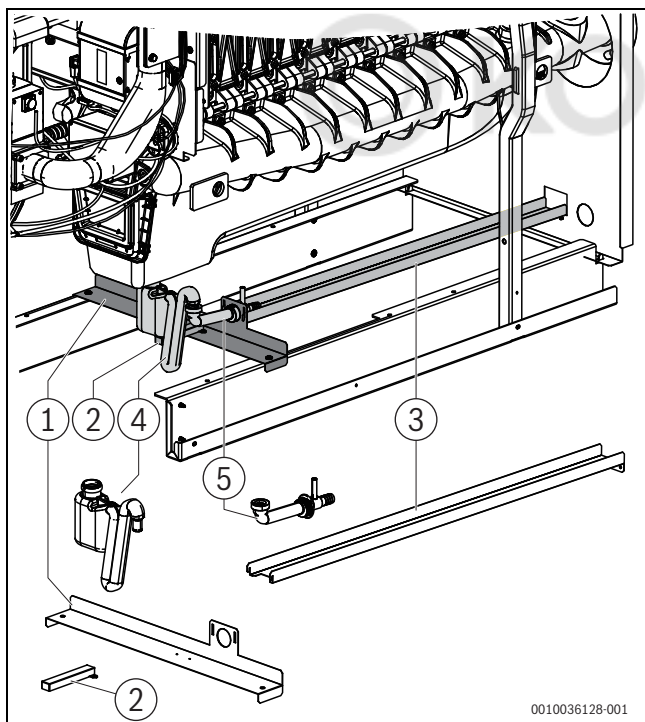


Рис. 22 Монтаж слива конденсата

- [1] Крепление сифона
- [2] Опорный лист сифона
- [3] Крепление шланга
- [4] Сифон
- [5] Конденсатоотвод с подключением сливной трубы

5.5.1 Подключение устройства нейтрализации

Котел также можно оснастить устройством нейтрализации (дополнительное оборудование) для нейтрализации конденсата. Устройство нейтрализации размещается вместо крепления шланга (→Рис. 22) под котлом.

- ▶ Установите конденсатоотвод согласно главе 5.5 (без крепления шланга).
- ▶ Установите устройство нейтрализации (дополнительное оборудование) в соответствии с инструкцией по монтажу.

- ▶ Подключите питающий шланг (укорачиваемый) от сифона с уклоном к устройству нейтрализации.
- ▶ Подключение к канализационной системе выполняйте согласно инструкции по монтажу устройства нейтрализации и в соответствии с местными правилами.
- ▶ Проложите сливной шланг под задней стенкой к спуску в канализационную систему. При необходимости закрепите кабельными стяжками.
- ▶ Налейте в сифон через патрубок дымовых газов примерно 3 литра воды.

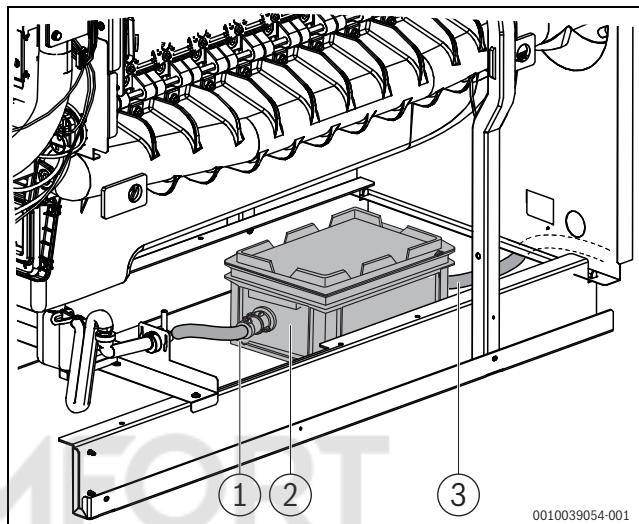


Рис. 23 Монтаж слива конденсата

- [1] Питающий шланг
- [2] Устройство нейтрализации
- [3] Сливной шланг

5.6 Подсоединение к системе отвода дымовых газов

Расположение и размеры подключения к системе отвода дымовых газов → глава 2.8, стр. 9.

⚠ ОПАСНО

Опасно для жизни из-за утечки дымовых газов в котельную!

- ▶ Убедитесь, что в месте подсоединения дымовой трубы правильно установлено неповреждённое уплотнение.

⚠ ОПАСНО

Опасно для жизни из-за отравления выходящими дымовыми газами!

- ▶ Проверьте герметичность соединений по всей системе отвода дымовых газов.

⚠ ОПАСНО

Опасно для жизни из-за отравления выходящими дымовыми газами!

Использование неподходящих смазок при монтаже системы отвода дымовых газов может привести к последующему разрушению уплотнений и к утечке дымовых газов.

Использование масла или консистентной смазки может привести к последующему повреждению и негерметичности.

- ▶ Допускается применение только тех смазок, которые разрешены изготовителем системы отвода дымовых газов.



ВНИМАНИЕ

Опасность получения травм острыми кромками и заусенцами!

- ▶ Надевайте защитные перчатки.



При подсоединении системы отвода дымовых газов к патрубку котла используйте смазку Centrocerin.

УВЕДОМЛЕНИЕ

Возможно повреждение уплотнений незачищенными от заусенцев вставными концами труб!

- ▶ Убедитесь, что вставные концы труб зачищены от заусенцев. При необходимости сделайте фаску в соответствии с документацией изготовителя.



Для отвода дымовых газов верх используйте только оригинальные комплектующие с поддерживающими накладками.

При переоборудовании для отвода дымовых газов вверх крышка монтируется сверху на отверстие в задней стенке.



Отвод дымовых газов в системе с несколькими котлами (каскад; дополнительное оборудование).

Эта инструкция касается только отопительных систем с одним котлом.

- ▶ Пользуйтесь отдельной технической документацией (рекомендациями по отводу дымовых газов и документацией на дополнительное оборудование).
- ▶ Расчёт и монтаж системы отвода дымовых газов и подачи воздуха для горения для установок с несколькими котлами должны выполнять только квалифицированные специалисты.
- ▶ Система отвода дымовых газов должна препятствовать обратному потоку через неработающие котлы. Для каскадов с избыточным давлением допускается применение только оригинальных комплектующих (комплект для переналадки и соединения труб отвода дымовых газов в каскаде).
- ▶ Сравните данные на заводской табличке и с наклейки на кронштейне автомата горения.

Выполните систему отвода дымовых газов по классу давления (EN 1443) H1 или (EN 1443) P1 с дополнительной механической устойчивостью к скачкам давления до 5000 Па.

| Класс | Величина утечки л*с-1*м-2 | Номинальное давление [Па] | Режим работы |
|-------|---------------------------|---------------------------|--------------------------------------|
| P1 | 0,006 | 200 | Давление/ разрежение ¹⁾²⁾ |
| H1 | 0,006 | 5000 | Давление/ разрежение ³⁾ |

1) Давление до 200 Па

2) Применение только с дополнительной механической устойчивостью к скачкам давления до 5000 Па в соединительном участке

3) Повышенное давление до 5000 Па

Таб. 6 Классы давления системы отвода дымовых газов

При подсоединении к дымовой трубе:

- ▶ Пользуйтесь инструкциями по эксплуатации частей системы отвода дымовых газов.
- ▶ Выполняйте нормы и предписания, действующие в странах, где эксплуатируется оборудование.
- ▶ Сечение труб отвода дымовых газов должно быть рассчитано в соответствии с действующими нормами.
- ▶ Выбирайте для отвода дымовых газов кратчайший путь и прокладывайте трубы с уклоном к котлу.
- ▶ Крепите трубы через каждый метр.
- ▶ Выполняйте соединения без механических напряжений и не нагружайте патрубок подключения дымовой трубы.
- ▶ **При проектировании и монтаже системы отвода дымовых газов обеспечьте благоприятные условия потока дымовых газов.**



Ветрозащитные устройства системы подачи воздуха для горения и выход дымовых газов должны располагаться на одной стене здания.



Котёл нельзя подключать к системе отвода дымовых газов, к которой также подключены двигатели внутреннего сгорания (например, блочные теплоэлектростанции).

Отвод дымовых газов вверх

(→Рис. 24)

Подключение к дымовой трубе на заводе предусмотрено назад. Как вариант, патрубок может быть направлен вверх. Для этого требуются следующие меры по переоборудованию:



Для отвода дымовых газов верх используйте только оригинальные комплектующие с поддерживающими накладками.

При переоборудовании для отвода дымовых газов вверх крышка монтируется сверху на отверстие в задней стенке.

- ▶ При установке системы отвода дымовых газов соблюдайте национальные требования.
- ▶ Поднимите заднюю стенку.
- ▶ Удалите смонтированное на заводе колено 90°.
- ▶ Установите прямую трубу (дополнительное оборудование) на опору на конденсатную ванну и зафиксируйте двумя винтами и гайками на верхнем кожухе (→Рис. 24).

► Устанавливайте дымоход без механических напряжений.

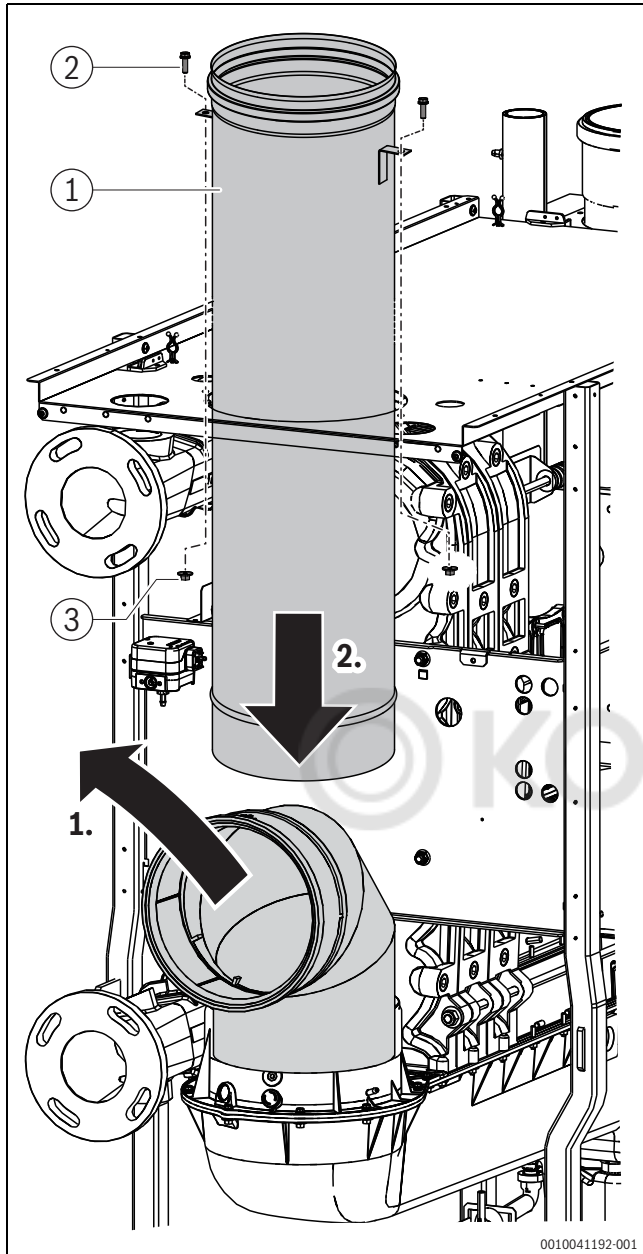


Рис. 24 Вертикальная установка дымохода

- [1] Вертикальный дымоход
- [2] 2 винта
- [3] 2 гайки

5.7 Подсоединение воздуховода (для режима без отбора воздуха для горения из помещения)

УВЕДОМЛЕНИЕ

Возможно повреждение уплотнений незачищенными от заусенцев вставными концами труб!

► Убедитесь, что вставные концы труб зачищены от заусенцев. При необходимости сделайте фаску в соответствии с документацией изготовителя.

Воздух для горения подаётся к котлу через проход в наружной стене, по шахте или по отдельной трубе в шахте.

Размеры воздуховода приточного воздуха рассчитываются по действующим правилам.



Для режима без отбора воздуха для горения из помещения в качестве дополнительного оборудования требуется адаптер.

► Разрешается устанавливать только комплект оригинального дополнительного оборудования.



В зависимости от расположения воздухозаборного отверстия на наружной стене здания мы рекомендуем установку шумоглушителя в воздуховод подачи воздуха для горения.



Ветрозащитные устройства системы подачи воздуха для горения и выход дымовых газов должны располагаться на одной стене здания.

- Демонтируйте крышку [2] на передней крышке котла.
- Демонтируйте переднюю [1] и заднюю [4] крышки котла.
- Установите адаптер [3] (дополнительное оборудование) на балку и используйте уплотнитель (дополнительное оборудование).
- Смонтируйте переднюю и заднюю крышку котла (→ глава 5.11 и 7.16).
- Выполните подключение стандартной системы приточного воздуха к переходнику без напряжения и с уплотнениями.
- Пользуйтесь инструкциями по монтажу стандартной системы приточного воздуха.
- Для каскада котлов выполните отдельный подвод воздуха для горения для каждого котла.
- Выполните подключение стандартной системы приточного воздуха к переходнику в соответствии с национальными требованиями.



Для защиты от образования конденсата внутри и снаружи приточного воздуховода его нужно утеплить.

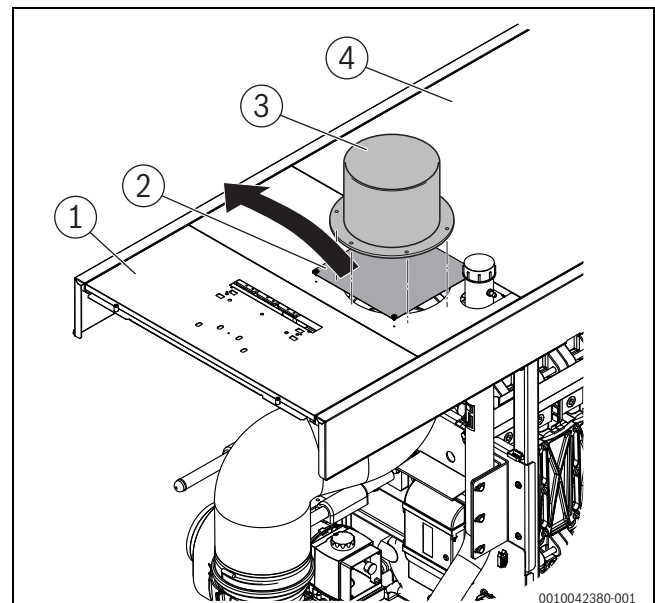


Рис. 25 Комплект для работы с забором наружного воздуха

- [1] Передняя крышка котла
- [2] Накладной лист
- [3] Адаптер
- [4] Задняя крышка котла

5.8 Гидравлическое подключение

УВЕДОМЛЕНИЕ

Возможно повреждение оборудования из-за неплотных соединений!

- ▶ Перед выполнением трубных соединений проверьте наличие поврежденных уплотнений в местах подключений на котле.
- ▶ Установите электрические провода заказчика / соединительные шланги без механических напряжений на соединительные шланги котла.
- ▶ Винты фланцевых соединений в подающей и обратной линии затягивайте только после монтажа подключений с моментом затяжки не более 50 Нм.
- ▶ При разъединении резьбовых соединений устанавливайте новые уплотнения.



Мы рекомендуем сначала подключать к котлу фланцы установки заказчика, а затем создавать дальнейшую разводку трубопроводов. Механическое напряжение соединительного фланца недопустимо.

| Подающая линия котла (VK)/обратная линия котла (RK) | |
|---|--------------------------------------|
| Мощность котла [кВт] | Подключение |
| 350 – 500 | DN100, стандартный фланец PN6 EN1092 |

Таб. 7 Размеры подключений с водяной стороны

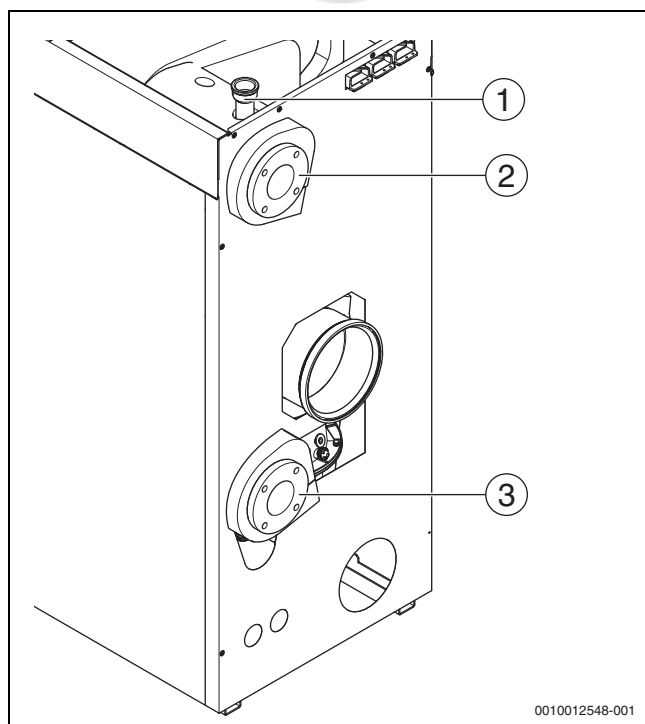


Рис. 26 Гидравлические подключения на котле (показано правое исполнение)

- [1] Подключение предохранительной линии
- [2] Подающая линия котла
- [3] Обратная линия котла



Расположение и размеры подключений → глава 2.8, стр. 9.

5.8.1 Подключение подающей линии

При фланцевом соединении (→Таб. 7, стр. 23):

- ▶ Установите уплотнение между фланцем котла и фланцем трубы подающей линии.
- ▶ Привинтите фланцевое соединение с помощью 4 винтов с подкладными шайбами и гайками (максимальный момент затяжки: 50 Нм).

5.8.2 Подключение обратной линии



Для очистки водяного контура от загрязнений мы рекомендуем установить в обратную линию грязеуловитель (дополнительное оборудование).

При фланцевом соединении (→Таб. 7, стр. 23):

- ▶ Установите уплотнение между фланцем на котле и фланцем на трубе обратной линии.
- ▶ Привинтите фланцевое соединение с помощью 4 винтов с подкладными шайбами и гайками (максимальный момент затяжки: 50 Нм).

Подключение мембранного расширительного бака (MAG)

Для защиты отдельного котла можно подключить на сливе комплект дополнительного оборудования (расширительный бак) по EN 12828.

- ▶ Пользуйтесь инструкциями по монтажу дополнительного оборудования.
- ▶ Демонтируйте сливной кран на обратной линии (→Рис. 27)
- ▶ Выверните ограничение 2".
- ▶ Установите комплект дополнительного оборудования с уплотнением (момент затяжки: 35 Нм).
- ▶ Для поддержания давления в системе установите мембранный расширительный бак в обратную линию на всасывании насоса.

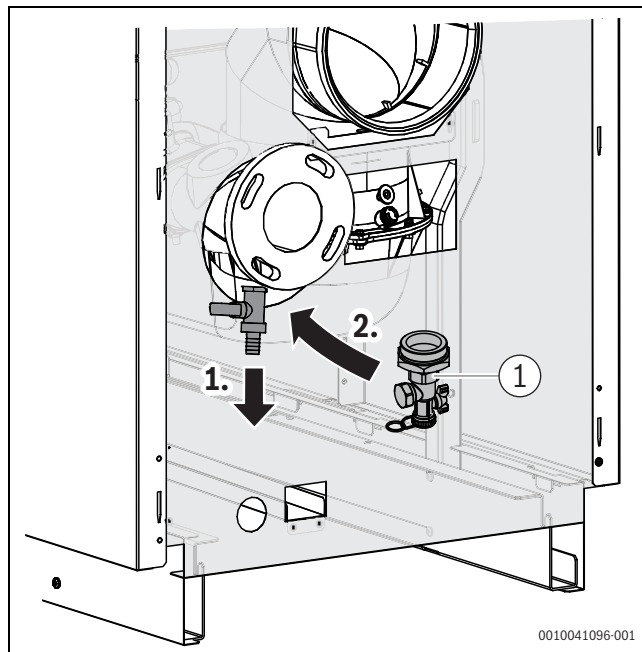


Рис. 27 Демонтаж сливного крана (показано правое исполнение)

- [1] Комплект подключения расширительного бака

Подключение заказчиком крана заполнения и слива

- ▶ Пользуйтесь инструкциями по монтажу дополнительного оборудования.
- ▶ Покажите пользователям место установки крана заполнения и слива, чтобы они могли добавлять через него воду.
- ▶ Установите кран для заполнения и слива в обратную линию вне котла.

5.8.3 Монтаж группы безопасности (силами заказчика) на подающей линии

УВЕДОМЛЕНИЕ

Возможно повреждение оборудования из-за неправильного монтажа!

- ▶ Установите предохранительный клапан, автоматический воздухоотводчик или группу безопасности на штуцере для подключения приборов безопасности на подающей линии.



В группу безопасности (дополнительное оборудование) входят воздухоотводчик **для удаления воздуха из котла** (не из отопительной системы) и манометр. Она позволяет установить предохранительный клапан (дополнительное оборудование) и два ограничителя максимального давления.

Если это дополнительное оборудование не используется, то перед первым запорным органом на подающей линии нужно установить предохранительный клапан, манометр и воздухоотводчик или расширительный бачок.



Для разных рабочих давлений требуются различные предохранительные клапаны.



Обеспечьте защитно-техническое оснащение согласно EN12828. Устройство заполненности котлового блока или ограничитель минимального давления не требуются. Функция обеспечивается встроенным датчиком давления воды.

Для замены устройства заполненности котлового блока можно использовать дополнительный ограничитель максимального давления. Дополнительный предохранительный ограничитель температуры не требуется.

- ▶ Пользуйтесь инструкциями по монтажу дополнительного оборудования.

Подключение комплекта безопасности 3 бар, 4 бар, 5 бар и 6 бар (→Рис. 28)

- ▶ Уплотните предохранительный клапан [2] на резьбовом патрубке на балке арматуры [1] с помощью подходящего уплотнителя.
- ▶ Привинтите манометр [3].
- ▶ Установите ограничитель максимального давления [4] с уплотнением [5] (момент затяжки: 50 Нм).
- ▶ Удалите заглушку из резьбового патрубка подающей линии [9].
- ▶ Присоединительный патрубок 2" [7] с уплотнительным кольцом [8] в резьбовой патрубок подающей линии [9] (момент затяжки: 70 Нм).

- ▶ Установите предварительно смонтированную балку арматуры с плоским уплотнением [6] на резьбовой патрубок подающей линии [9] (момент затяжки: 70 Нм). Придерживайте резьбовой патрубок подающей линии.

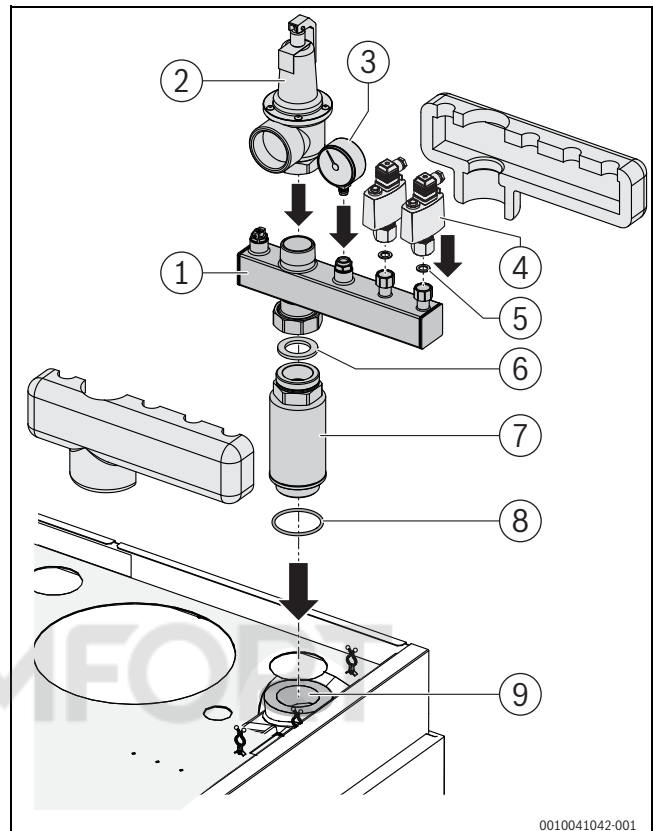


Рис. 28 Подключение комплекта безопасности

- [1] Балка арматуры
- [2] Предохранительный клапан
- [3] Манометр
- [4] 2 ограничителя максимального давления
- [5] Прокладка
- [6] Прокладка
- [7] Присоединительный патрубок 2"
- [8] Уплотнительное кольцо
- [9] Резьбовой патрубок подающей линии

- ▶ При рабочем давлении ниже 3 бар уплотните предохранительный клапан на резьбовом патрубке распределителя с помощью подходящего уплотнителя.
- ▶ Смонтируйте в соответствии с местными требованиями сливную линию для этого предохранительного клапана.

5.8.4 Установка бака-водонагревателя

Подключение бака-водонагревателя к подающей и обратной линии осуществляет заказчик. Система управления может управлять отдельным загрузочным насосом (→ см. техническую документацию на систему управления).

5.9 Обеспечение подачи топлива

! ОПАСНО

Угроза для жизни от взрыва легковоспламеняющихся газов!

- ▶ Работы с газовым оборудованием разрешается выполнять только квалифицированным и аттестованным специалистам, имеющим разрешение на выполнение таких работ.
- ▶ При подключении газа выполняйте местные инструкции.
- ▶ Подсоединяйте газовое оборудование с уплотнениями, разрешёнными для работы с газом.

i

Согласно местным предписаниям требуется установка термического блокирующего устройства (ТАЕ). Мы рекомендуем установку компенсатора в газопровод.

- ▶ Установите на газопровод (GAS) газовый кран [2]. При установке газового крана удерживайте газопровод в котле от проворачивания.
- ▶ Подключите компенсатор [1] (рекомендуется) к газовому крану.
- ▶ Подключите газопровод к газовому вводу или к компенсатору без напряжения.
- ▶ Закрепите газопровод так, чтобы не было нагрузки на газовый ввод котла.
- ▶ Подключите газовый кран.

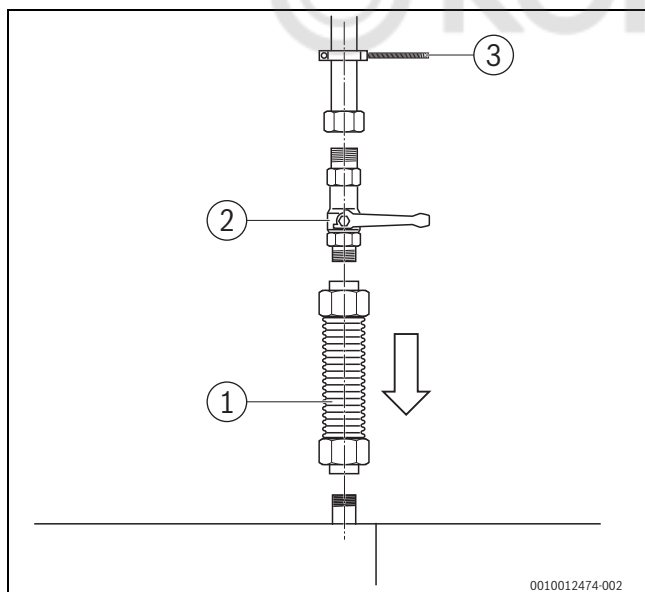


Рис. 29 Обеспечение подключения газа

- [1] Компенсатор
- [2] Газовый кран (здесь с термическим блокирующим устройством)
- [3] Хомут для крепления трубы

i

Для подаваемого давления газа выше указанного в Таб. 9 (→ стр. 31), Buderus предлагает приобрести дополнительный регулятор давления газа.

5.10 Заполнение отопительной системы и проверка герметичности (опрессовка)

Перед пуском в эксплуатацию проверьте герметичность отопительной системы для предотвращения утечек, которые могут возникнуть во время работы.

Для полного удаления воздуха:

- ▶ Откройте перед заполнением системы все отопительные контуры и термостатические вентили.
- ▶ Откройте обратные клапаны на насосах.
- ▶ Переведите все обратные клапаны в положение выпуска воздуха.

!

ВНИМАНИЕ

Угроза здоровью из-за загрязнения питьевой воды!

- ▶ Выполняйте требования национальных норм и правил для предотвращения загрязнения питьевой воды.
- ▶ Для Европы действуют нормы EN 1717.

УВЕДОМЛЕНИЕ

Возможно повреждение оборудования из-за неподходящей воды в системе отопления!

Неподходящая вода может стать причиной повреждения отопительной системы в результате коррозии и образования накипи. Гарантийные обязательства на теплогенераторы действуют при условии выполнения требований к качеству воды и ведения рабочего журнала.

- ▶ Соблюдайте параметры качества воды, приведённые в рабочем журнале.
- ▶ При необходимости проведите водоподготовку.
- ▶ При использовании труб, пропускающих кислород (например, для обогрева полов), необходимо выполнить систему отопления с разделением через теплообменник.

УВЕДОМЛЕНИЕ

Возможно повреждение оборудования из-за высокого давления при испытании на герметичность!

При высоком давлении возможно повреждение регулирующей арматуры, предохранительных устройств и приборов контроля давления.

- ▶ После заполнения проверьте отопительную систему с давлением, соответствующим давлению срабатывания предохранительного клапана.

- ▶ Перед заполнением отопительной системы внимательно прочитайте прилагаемый рабочий журнал качества воды.
- ▶ Откройте колпачки всех автоматических воздухоотводчиков.
- ▶ Откройте кран для заполнения и слива.
- ▶ Медленно заполняйте отопительную систему через устройство заполнения. При этом наблюдайте за показаниями давления на манометре.

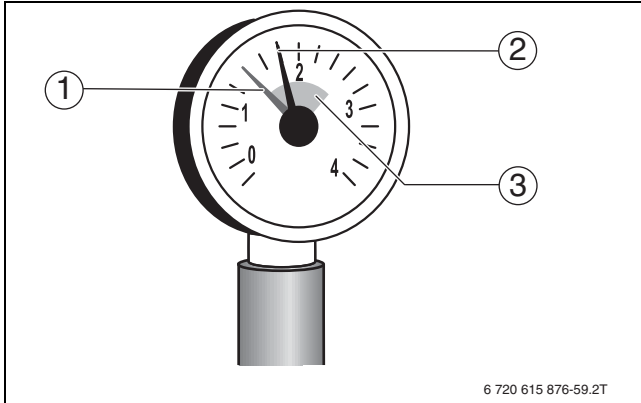


Рис. 30 Манометр для закрытых установок

- [1] Красная стрелка
- [2] Стрелка манометра
- [3] Зеленая зона

- ▶ Когда достигнуто необходимое давление, закройте водопроводный кран и кран для заполнения и слива.
- ▶ Проверьте отсутствие протечек в местах соединений и трубопроводах.
- ▶ Выпустите воздух из отопительной системы через воздушные клапаны на отопительных приборах.
- ▶ Долейте воду, если из-за удаления воздуха упало давление.
- ▶ Отсоедините шланг от крана для заполнения и слива.
- ▶ Выполните проверку герметичности (опрессовку) в соответствии с местными требованиями.
- ▶ После выполнения опрессовки отопительной системы и при отсутствии протечек установите правильное рабочее давление.
- ▶ Переведите все обратные клапаны в рабочее положение.
- ▶ При холодной системе отметьте минимальное и максимальное давление на манометре.

5.11 Монтаж боковых траверс и передней/центральной крышек

- ▶ Установите на раме боковые траверсы снизу слева и справа, используя по 3 винта.
- ▶ Установите на раме боковые траверсы сверху слева и справа, используя по 2 винта, и привинтите к задней стенке с помощью винта для листового металла.

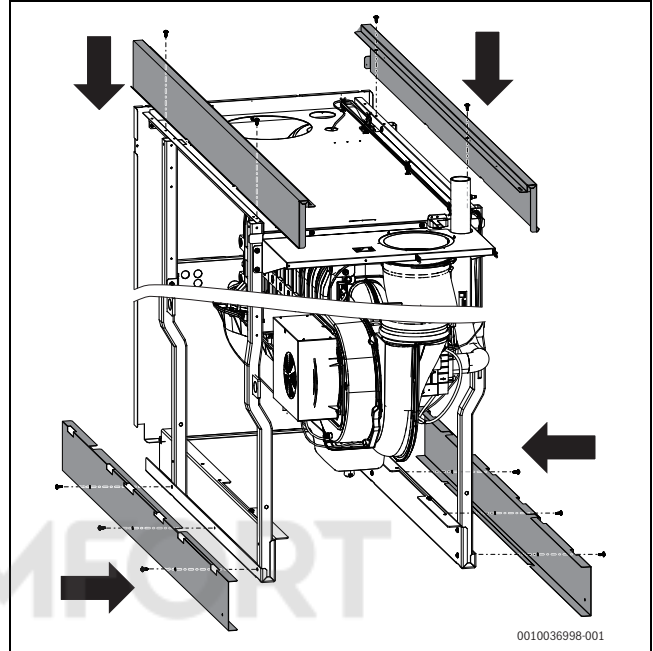


Рис. 31 Монтаж боковых траверс

- ▶ Установите переднюю крышку [1] и закрепите 2 винтами.



Мы рекомендуем монтировать крышку подачи воздуха [2] после прокладки электрического кабеля.

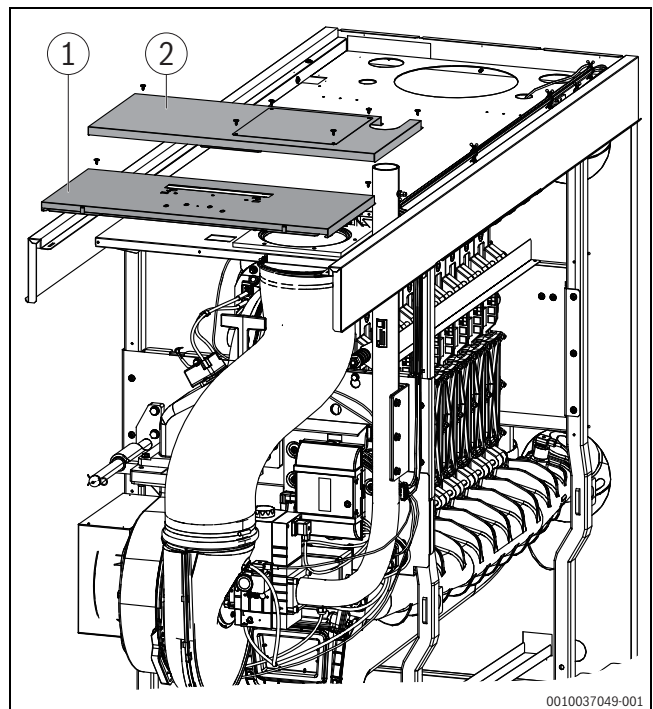


Рис. 32 Монтаж передней крышки

- [1] Передняя крышка
- [2] Крышка подачи воздуха

6 Подключение к электросети



ОСТОРОЖНО

Угроза для жизни от удара электрическим током!

При касании деталей, находящихся под напряжением, возможен удар электрическим током.

- ▶ Перед работой с электрооборудованием: отключите электропитание на всех фазах (выньте предохранитель или выключите защитный автомат) и обеспечьте защиту от случайного включения.



ОСТОРОЖНО

Угроза для жизни от поражения электрическим током!

Неправильно подсоединённые провода могут стать причиной сбоев в работе с возможными опасными последствиями.

- ▶ При выполнении электрических подключений пользуйтесь схемами соединений отдельных приборов и компонентов.
- ▶ Перед отсоединением проводов во время технического обслуживания пометьте все электрические соединения, чтобы потом правильно восстановить их.



ОСТОРОЖНО

Опасность для жизни вследствие неправильно подключенных предохранительных компонентов!

Предохранительные компоненты и узлы котла не должны соединяться или изменяться.

- ▶ Монтируйте и подключайте соответствующие компоненты согласно схеме соединения.
- ▶ Документируйте подключение и техническое обслуживание в протоколе контрольного осмотра и технического обслуживания.

УВЕДОМЛЕНИЕ

Возможно повреждение оборудования из-за превышения максимально допустимого потребляемого тока!

Кратковременные высокие (пусковые) токи могут повредить электрическое оборудование.

- ▶ При подключении отдельных компонентов к системе управления следите за тем, чтобы их суммарный потребляемый ток (учитывайте потребляемый ток котла) не превышал максимально допустимое значение (→ заводская табличка системы управления).



При подключении электрооборудования учитывайте следующее:

- ▶ Работы по электричеству внутри отопительной системы должны выполняться только специалистами с соответствующей квалификацией. При отсутствии квалификации выполнение электрических подключений следует поручить специализированной фирме/специалистам-электрикам.
- ▶ Убедитесь, что все компоненты котла заземлены через систему управления и автомат горения (заземление является составной частью применяемой системы управления).
- ▶ Соблюдайте местные предписания!

6.1 Монтаж системы управления

При заказе котла поставляется согласованная система управления. Котел полностью готов к работе только после установки системы управления.

Система управления должна быть установлена на предусмотренном для нее месте на котле.

- ▶ При монтаже системы управления пользуйтесь соответствующей технической документацией.
- ▶ При выполнении электрических подключений пользуйтесь схемами соединений отдельных приборов и компонентов (→ глава 17.4, стр. 73).

6.2 Подключение к электросети и прокладка проводов

Выполните жёсткое подключение к электросети в соответствии с местными инструкциями.

- ▶ При подсоединении электрических проводов пользуйтесь технической документацией на пульт управления.



ОПАСНО

Возможны повреждения от горячих частей котла!

Горячие части котла могут повредить электрические провода.

- ▶ Прокладывайте электрические провода в предусмотренных для них кабельных каналах.

УВЕДОМЛЕНИЕ

Возможно повреждение оборудования наведённым высоким напряжением!

Неправильно проложенные кабели могут привести к сбоям в работе и повреждению системы управления наведенными перегрузками по напряжению.

- ▶ Прокладывайте отдельно кабели 230 В и кабели низкого напряжения.

- ▶ Провода, ведущие к обратной стороне, прокладывайте через верхнюю крышку или при необходимости через кабельный канал.

- ▶ Все провода прокладывайте через кабельный ввод к системе управления и подключайте в соответствии со схемой соединения.

УВЕДОМЛЕНИЕ

Возможны нарушения из-за сбоя в электропитании!

- ▶ При подключении отдельных компонентов к системе управления следите за тем, чтобы их суммарный потребляемый ток не превышал максимально допустимое значение для системы управления.

- ▶ Все провода закрепите кабельными зажимами (входят в комплект поставки системы управления).

Установка функциональных модулей

Информация о функциональных модулях приведена в соответствующей технической документации.

- ▶ Пользуйтесь технической документацией на систему управления и функциональные модули.

Монтаж крышки подачи воздуха

- ▶ После прокладки электрических проводов установите крышку подачи воздуха (→ Рис. 32). При этом вставьте в соответствующее отверстие крышки спереди скошенный язычок.
- ▶ При необходимости установите крышку для воздуха для горения с помощью 4 винтов.

7 Работы, выполненные на этапе "Ввод в эксплуатацию"

В этой главе описывается пуск в эксплуатацию с основным модулем системы управления.

- ▶ Перед пуском котла проверьте, что установлена крышка на системе управления.
- ▶ При проведении указанных далее работ заполняйте протокол ввода в эксплуатацию (→ глава 17.6, стр. 76).

УВЕДОМЛЕНИЕ

Возможно повреждение оборудования из-за наличия пыли и грязи в воздухе для горения при его заборе из помещения!

Сильное загрязнение и запыление воздуха возможно, например, при проведении строительных работ в котельной.

- ▶ Смонтируйте комплект дополнительного оборудования «"Воздушный фильтр"». Благодаря применению комплекта дополнительного оборудования «"Воздушный фильтр"» канал прохождения газа и в особенности штаб горелки защищены от пыли.



Если работа с забором наружного воздуха для горения невозможна, то установите комплект воздушных фильтров, который можно заказать как дополнительное оборудование.

УВЕДОМЛЕНИЕ

Возможно повреждение котла из-за загрязнённого воздуха для горения!

- ▶ Не пользуйтесь чистящими средствами и другими веществами, содержащими хлор и галогенуглеводороды (аэрозоли, растворители, очистители, краски, клей и др.).
- ▶ Такие материалы запрещается хранить и использовать в помещении котельной.
- ▶ Загрязненную в результате проведения строительных работ горелку нужно очистить перед включением.
- ▶ Проверьте тракт дымовых газов и канал подачи воздуха для горения (при заборе наружного воздуха), а также воздухозаборные отверстия воздуха для горения и вентиляции (→ глава 5.6, стр. 20).

7.1 Проверка рабочего давления



Этот котёл не предназначен для работы в открытых отопительных системах.

- ▶ Перед пуском в эксплуатацию проверьте и при необходимости отрегулируйте рабочее давление в водяном контуре отопительной системы.

УВЕДОМЛЕНИЕ

Возможно повреждение оборудования из-за неподходящей воды в системе отопления!

Неподходящая вода может стать причиной повреждения отопительной системы в результате коррозии и образования накипи. Гарантийные обязательства на теплогенераторы действуют при условии выполнения требований к качеству воды и ведения рабочего журнала.

- ▶ Соблюдайте параметры качества воды, приведённые в рабочем журнале.
- ▶ При необходимости проведите водоподготовку.
- ▶ При использовании труб, пропускающих кислород (например, для обогрева полов), необходимо выполнить систему отопления с разделением через теплообменник.
- ▶ Установите красную стрелку манометра [1] на требуемое рабочее давление (минимум 1 бар).

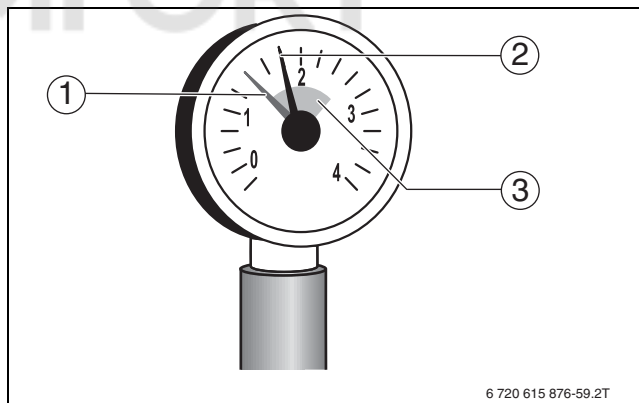


Рис. 33 Манометр для закрытых установок

- [1] Красная стрелка
- [2] Стрелка манометра
- [3] Зеленая зона



ВНИМАНИЕ

Угроза здоровью из-за загрязнения питьевой воды!

- ▶ Выполняйте требования национальных норм и правил для предотвращения загрязнения питьевой воды.
- ▶ Для Европы действуют нормы EN 1717.
- ▶ Добавьте воду или слейте её через кран для заполнения и слива, чтобы установить требуемое рабочее давление.
- ▶ Во время заполнения выпускайте воздух из отопительной системы через воздушные клапаны на отопительных приборах.

7.2 Проверка герметичности

Перед первым пуском в эксплуатацию проверьте герметичность всех новых участков газопровода.



ОПАСНО

Опасность взрыва!

При наличии утечек в газопроводе и в местах соединений существует опасность взрыва.

- ▶ Выполните поиск утечек газа, используя пенообразующие средства.

УВЕДОМЛЕНИЕ

Возможно повреждение оборудования от короткого замыкания!

Жидкость на электрических приборах, находящихся под напряжением, может вызвать короткое замыкание.

- ▶ Перед поиском утечек укройте электрические приборы и соединения.
- ▶ При распылении средств для определения утечек газа не направляйте струю на провода, штекеры и электрические соединения.
- ▶ Убедитесь, что средства для определения утечек не капают на электрические приборы.
- ▶ Во избежание коррозии тщательно удалите распылённое средство.

- ▶ Новый участок трубопровода вплоть до места уплотнения на газовой арматуре проверить на герметичность. При этом максимальное испытательное давление газа на входе в газовую арматуру должно составлять не более 150 мбар.



Если при проверке давлением обнаружена неплотность, то надо выявить место утечки в соединениях, используя пенообразующее средство. Это средство должно иметь разрешение к применению для определения утечек газа.

- ▶ Запись о проведении проверки герметичности занесите в протокол пуска в эксплуатацию.

7.3 Запись характеристик газа

Узнайте параметры газа (индекс Воббе и рабочую теплотворную способность) в компетентной организации по газоснабжению и запишите их в протокол пуска в эксплуатацию (→ глава 17.6, стр. 76).



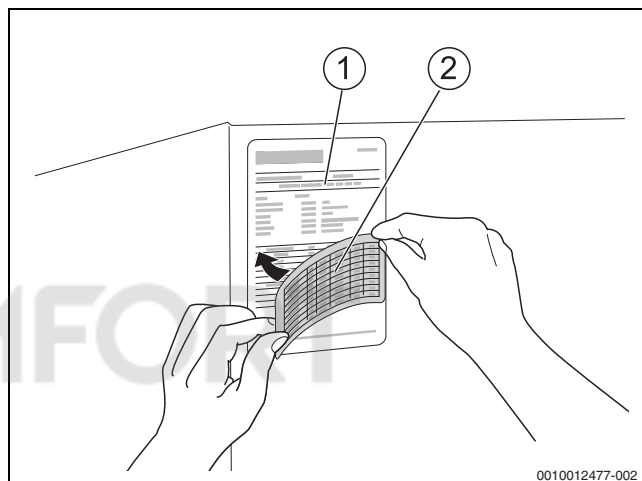
Если заменяется котёл в уже существующей системе:

- ▶ Согласуйте с газоснабжающей организацией номинальное давление газа в соответствии с таб. 9, стр. 31.

7.4 Проверка оснащения котла

Горелка в зависимости от условий поставки может быть готова к работе и отрегулирована на применение одной группы газа или области группы газа. Данная группа газов или их диапазон должны находиться в районе снабжения. Если обнаружится, что котел был заказан с неверными настройками, необходимо перенастроить устройство и обновить заводскую табличку.

- ▶ Информацию о поставляемой группе газа можно узнать в газоснабжающей организации.
- ▶ Сравните фактическое снабжение и маркировку на устройстве.
- ▶ Если требуется, приклейте соответствующую наклейку [2] (прилагается к напольному котлу) на заводскую табличку [1] (на задней стенке) в соответствующей зоне и настройте соотношение "газ — воздух" в ходе пуска в эксплуатации (→ глава 7.10).



0010012477-002

| Стр. | Вид газа | Заводские настройки |
|--|--|--|
| AT, BE, BG, BY, CH, CZ, DE, EE, ES, FR, GB, GR, HR, HU, IE, IT, KZ, LT, LU, LV, NL, PL, PT, RO, RS, RU, SI, SK, TR, UA, UK, UZ | Природный газ группы H (G20) Природный газ группы E (G20) Зона Es природный газ группы E (G20) | При поставке установлена готовность к эксплуатации. Газовая арматура отрегулирована и опечатана. Верхний индекс Воббе для 15 °С, 1013 мбар: • настроен на 14,1 кВтч/м ³ • диапазон применения 11,4 - 15,2 кВтч/м ³ Верхний индекс Воббе для 0 °С, 1013 мбар: • настроен на 14,9 кВтч/м ³ • диапазон применения 12,0 - 16,1 кВтч/м ³ (Группа природного газа «Н согласно рабочему листу DVGW G 260» находится внутри группы природного газа «Е согласно DIN EN 437». |
| RU | Природный газ группы LL Зона Ei природный газ группы E | Вид газа настраивается на месте (→ глава 7.10, стр. 32). Верхний индекс Воббе для 15 °С, 1013 мбар: • настроен на 12,1 кВтч/м ³ • диапазон применения 11,4 - 12,4 кВтч/м ³ Верхний индекс Воббе для 0 °С, 1013 мбар: • настроен на 12,8 кВтч/м ³ • диапазон применения 12,0 - 13,1 кВтч/м ³ Группа природного газа «L согласно рабочему листу DVGW G 260» находится внутри группы природного газа «LL согласно DIN EN 437». |

Таб. 8 Заводские настройки

7.5 Удаление воздуха из газопровода.

- ▶ Отверните на два оборота запорный винт контрольного ниппеля, предназначенного для измерения давления газа и выпуска воздуха, и наденьте трубку.
- ▶ Медленно откройте газовый кран.
- ▶ Сожгите факелом выходящий газ через водяной затвор. Если воздух больше не выходит, то снимите трубку и заверните запорный винт.
- ▶ Подключите газовый кран.

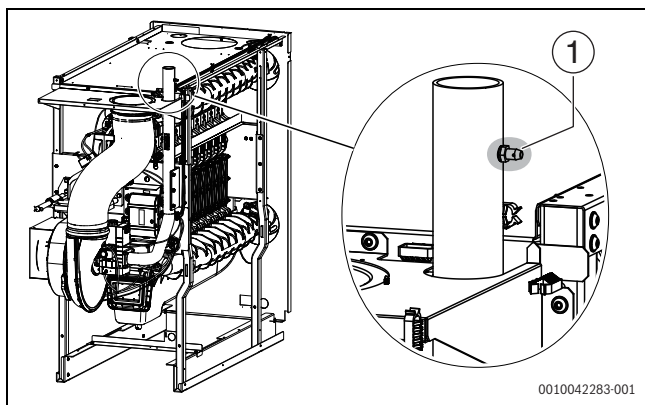


Рис. 34 Удаление воздуха из газопровода.

- [1] Контрольный ниппель для измерения подаваемого давления газа и выпуска воздуха

7.6 подачу приточного воздуха и отвод дымовых газов

7.6.1 Проверка отверстий приточно-вытяжной вентиляции и подключения системы отвода дымовых газов

- ▶ Проверьте соответствие отверстий приточно-вытяжной вентиляции местным правилам и требованиям к монтажу газового оборудования. Сразу же устраняйте недостатки.

ОПАСНО

Угроза для жизни из-за отравления!

Недостаточный приток свежего воздуха в помещение может привести к опасному отравлению дымовыми газами.

- ▶ Следите за тем, чтобы вентиляционные отверстия притока и выхода воздуха не были уменьшены в сечении или перекрыты.
 - ▶ Запрещается эксплуатировать котёл, если неисправность не устранена.
 - ▶ Укажите письменно лицам, эксплуатирующим оборудование, на недостатки и опасности.
-
- ▶ Проверьте соответствие подключения газа действующим нормам (→ глава 5.6, стр. 20).
 - ▶ Незамедлительно устраняйте недостатки.

7.6.2 Проверить клапан дымовых газов (комплект поставки, каскад избыточного давления)

При использовании моторизованных клапанов дымовых газов необходимо проверить функцию закрытия. Клапан закрыт в состоянии без электрического напряжения.

Проверить функцию клапана дымовых газов:

- ▶ Открыть клапан дымовых газов вручную с помощью установочного штифта (из положения 1 в положение 2). Функция присутствует при автоматическом закрытии клапана (штифт в положении 1).

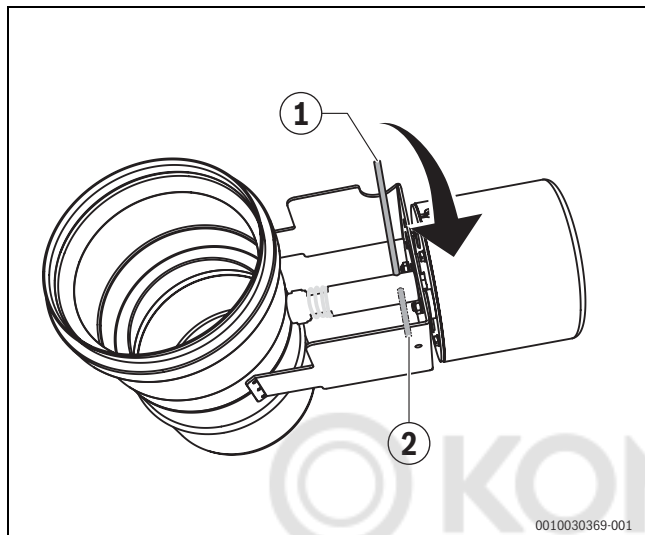


Рис. 35 Установочный штифт на запорном клапане

- [1] Положение 1: крышка закрыта
[2] Положение 2: крышка открыта

7.7 Подготовка отопительной системы к включению

- ▶ Откройте главный запорный кран подачи газа и кран перед газовой арматурой.
- ▶ Включите аварийный выключатель системы отопления (если имеется) и/или соответствующий предохранительный автомат.

7.8 Включение системы управления и горелки

7.8.1 Включение котла на системе управления

- ▶ Для включения котла пользуйтесь соответствующей технической документацией на систему управления.



Чтобы избежать частых включений горелки и обеспечить эффективную работу котла, устанавливайте отопительную кривую как можно ниже.

7.8.2 Проведение теста дымовых газов

- ▶ Для настройки и выполнения теста дымовых газов пользуйтесь соответствующей технической документацией на систему управления.

7.9 Измерение подаваемого давления и статического давления

- ▶ Отверните на 2 оборота запорный винт контрольного ниппеля, предназначенного для измерения давления и выпуска воздуха (→ Рис. 34, [1], стр. 30).
- ▶ Наденьте на ниппель измерительный шланг манометра (точность измерения меньше 0,1 мбар).
- ▶ При работающей горелке (с большой нагрузкой) измерьте подаваемое давление и занесите полученное значение в протокол пуска в эксплуатацию (→ глава 17.6, стр. 76).

Если подаваемое давление газа лежит за пределами значений, приведённых в Таб. 9,

- ▶ выключите котел и сообщите в газоснабжающую организацию. Пуск в эксплуатацию не разрешается.

Чтобы проверить регулятор давления газа и статическое давление газа в газовом оборудовании:

- ▶ Выключите горелку с большой нагрузкой.
- ▶ Подождите 10–20 секунд, затем измерьте давление подводимого газа/статическое давление на контрольном ниппеле для давления подводимого газа/статического давления.

Статическое давление не должно превышать 50 мбар.

При превышении:

- ▶ Проинформируйте газоснабжающую организацию о необходимости замены регулятора давления газа.
- ▶ Нельзя выполнять пуск в эксплуатацию в соответствии с требованиями изготовителя.
- ▶ При находящихся в работе установках прекратите эксплуатацию напольного котла.
- ▶ Извлеките измерительный шланг.
- ▶ Осторожно затяните запорный винт контрольного ниппеля, предназначенного для давления подводимого газа.

| Стр. | Группа газа (стандартный проверочный газ) | Давление подводимого газа ¹⁾ [мбар] | | |
|--|---|--|--------|-------|
| | | Мин. | номин. | Макс. |
| AT, BE, BG, BY, CH, CZ, DE, EE, ES, GB, GR, HR, IE, IT, KZ, LT, LV, PT, RO, RS, RU, SI, SK, TR, UA, UK, UZ | Природный газ H (G20) | 17 | 20 | 25 |
| HU | Природный газ H (G20) | 18 | 25 | 33 |
| RU ²⁾ , LU, NL, PL | Природный газ E (G20) | 17 | 20 | 25 |
| FR, BE | Область Es природного газа E (G20) | 17 | 20 | 25 |
| FR, BE | Область Ei природного газа E (G25) | 20 | 25 | 30 |
| NL ³⁾ | Природный газ K (G25.3) | 20 | 25 | 30 |
| DE ²⁾ | Природный газ LL (G25) | 18 | 20 | 25 |
| PL | Природный газ Lw (G27) | 16 | 20 | 23 |
| HU | Природный газ S (G25.1) | 18 | 25 | 33 |

- 1) Газоснабжающее предприятие должно обеспечивать давление в соответствии с действующими в стране и местными нормами. Кроме того, необходимо соблюдать указанные выше условия. Пуск в эксплуатацию вне указанного диапазона подаваемого давления не разрешается.
- 2) Группа природного газа "H согласно рабочему листу DVGW G 260" находится внутри группы природного газа "E согласно DIN EN 437". Группа природного газа "L согласно рабочему листу DVGW G 260" находится внутри группы природного газа "LL согласно DIN EN 437".
- 3) Группа природного газа K согласно "NTA 8837-2012" находится в пределах 2-го семейства газов согласно DIN EN 437.

Таб. 9 Группы газа и давление подаваемого газа согласно EN 437



Заданное давление подаваемого воздуха должно обеспечиваться по всей области модуляции котла. При необходимости установите дополнительный регулятор давления. В установках с несколькими котлами или с несколькими потребителями диапазон давления подаваемого воздуха для отдельного котла должен быть обеспечен в любом рабочем состоянии установки с несколькими котлами или с несколькими потребителями. При необходимости обеспечить питание каждого котла или потребителя через отдельный регулятор давления.



Для подаваемого давления газа выше указанного в Таб. 9, Buderus предлагает приобрести дополнительный регулятор давления газа.

7.10 Контроль и настройка соотношения "газ – воздух"

Отклонение между измеренным значением CO_2 при полной и частичной нагрузке не должно превышать 0,5% CO_2 .

- ▶ Проверьте настройку CO_2 при полной и частичной нагрузке горелки.
- ▶ При необходимости откорректируйте настройки.
- ▶ Соответствующее указанным значениям CO_2 содержание O_2 (природный газ ДК ном. $\text{CO}_2 = 12,0$ объемн. – %) в дымовых газах (→ глава 17.5, стр. 75).

7.10.1 Настройка CO_2 при полной нагрузке (не менее 70 %)



Всегда выполняйте настройку сначала при полной нагрузке, а затем при небольшой нагрузке.

Во время измерения дымовых газов обеспечьте достаточную потерю тепла.

- ▶ Считайте нагрузку на системе управления (→ см. техническую документацию на систему управления).
- ▶ Дождитесь, когда нагрузка достигнет минимум 70 %.
- ▶ Введите измерительный датчик через отверстие для измерений в коллекторе дымовых газов (→ Рис. 38, стр. 33), держите его в центре потока и проверьте содержание CO_2 .
- ▶ При содержании CO_2 ниже 8,7% или выше 9,7 % установите регулировочным винтом большой нагрузки 9,2 % (→ Рис. 36).
 - Вращение вправо по часовой стрелке уменьшает содержание CO_2 .
 - Вращение влево увеличивает содержание CO_2 .
- ▶ Занесите значения в протокол пуска в эксплуатацию (→ глава 17.6, стр. 76).

Только для исполнения С93:

- ▶ Если подвод приточного воздуха выполнен в виде кольцевого зазора вокруг трубы отвода дымовых газов, то проверьте содержание CO_2 в воздухе для горения через отверстие для замеров, сделанное силами заказчика. Значения более 0 % указывают на неисправность или утечки в трубах отвода дымовых газов.

- ▶ Установите и устраните причину.

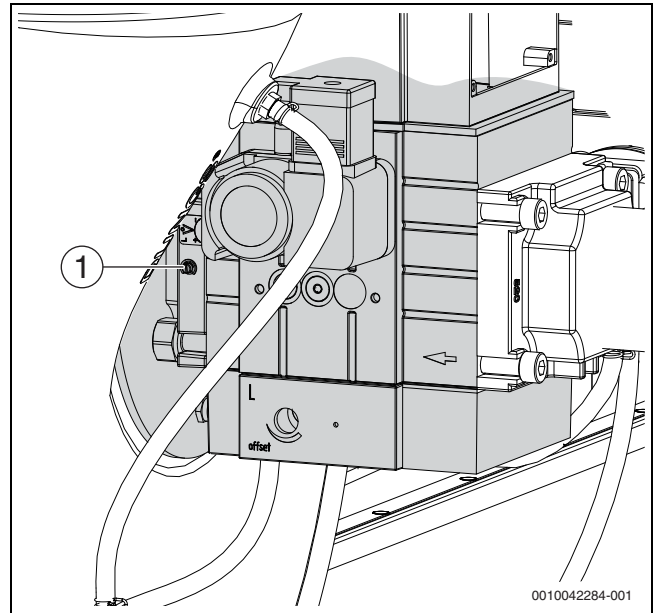


Рис. 36 Настройка CO_2 при полной нагрузке

7.10.2 Настройка и контроль CO_2 при частичной нагрузке

- ▶ Задайте тест дымовых газов на системе управления (→ см. техническую документацию на систему управления)
- ▶ Считайте нагрузку на системе управления.
- ▶ Дождитесь, когда будет достигнута минимальная мощность.
- ▶ Введите измерительный датчик через отверстие для измерений в дымовой трубе (→ Рис. 38, стр. 33), держите его в центре потока и проверьте содержание CO_2 .
- ▶ При содержании CO_2 ниже 8,7 % или выше 9,7 % установите регулировочным винтом маленькой нагрузки [1] значение 9,2 %.
 - Вращение вправо по часовой стрелке уменьшает содержание CO_2 .
 - Вращение влево увеличивает содержание CO_2 .
- ▶ Ещё раз проверьте содержание CO_2 и занесите значение в протокол пуска в эксплуатацию (→ глава 17.6, стр. 76).

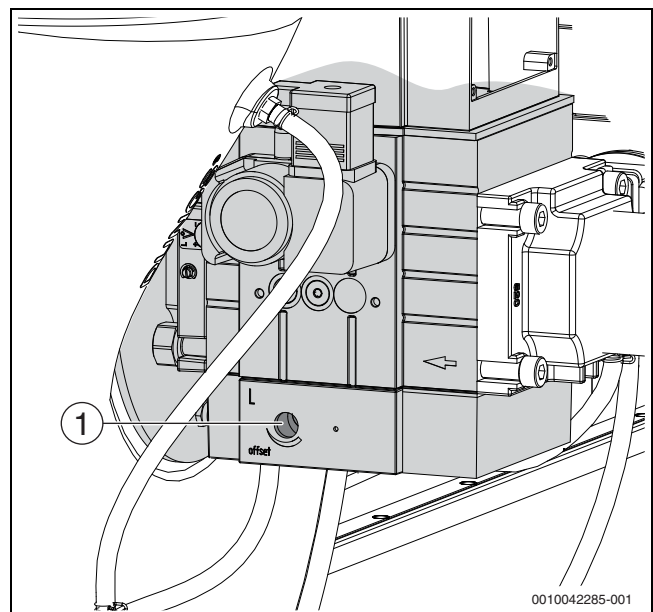


Рис. 37 Проверка настройки при маленькой нагрузке

7.10.3 Контроль настройки CO₂ при полной нагрузке (не менее 70 %)

- ▶ Считайте нагрузку на системе управления.
- ▶ Дождитесь, когда нагрузка достигнет минимум 70 %.
- ▶ Еще раз проверьте содержание CO₂ и при необходимости скорректируйте (→ глава 7.10.1, стр. 32).
- ▶ Ещё раз проверьте содержание CO₂ и занесите значение в протокол пуска в эксплуатацию (→ глава 17.6, стр. 76).

УВЕДОМЛЕНИЕ

Недопустимое значение CO₂ из-за неправильной регулировки горелки!

- ▶ Отклонение между измеренным значением CO₂ при полной и маленькой нагрузке не должно превышать 0,5 % CO₂.

Пример 1:

Измерено при полной нагрузке: 9,5 % CO₂.

Измерено при маленькой нагрузке: 9,2 % CO₂.

Отклонение: 0,3 % → в норме.

Пример 2:

Измерено при полной нагрузке: 8,7 % CO₂.

Измерено при маленькой нагрузке: 9,3 % CO₂.

Отклонение: 0,6 % → не в норме, необходимо откорректировать полную нагрузку.

7.11 Проведение замеров

- ▶ Выполните следующие измерения в точке измерений на соединительном участке и внесите в акт ввода в эксплуатацию (→ глава 17.6, стр. 76):
 - Давление дымовых газов
 - Температура дымовых газов t_A
 - Температура воздуха t_L
 - Температура дымовых газов, нетто $t_A - t_L$
 - Содержание двуокиси углерода (CO₂) или кислорода (O₂)
 - Значение CO

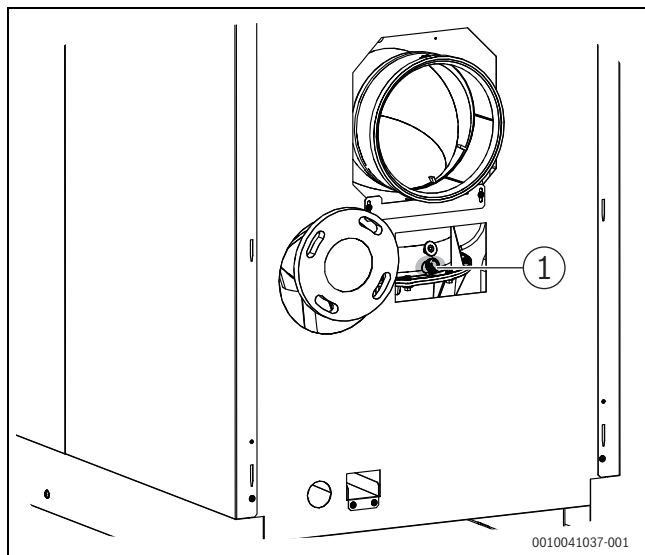


Рис. 38 Выполнить замеры

[1] Точка измерений в дымоходе

7.11.1 Давление дымовых газов

Требуемое давление дымовых газов установленной системы отвода дымовых газов и подачи воздуха для горения не должно превышать 200 Па (2,0 мбар).



ОПАСНО

Угроза для жизни из-за отравления выходящими дымовыми газами.

- ▶ Котлы работают только с дымовыми трубами или с системами отвода дымовых газов (→ таб. 18, стр. 70).

7.11.2 Содержание CO

Значение CO без воздуха (lf)¹ должно быть ниже 100 ppm (lf) или 0,01 объемн. %.

Значения выше 100 ppm (lf) указывают на неправильную настройку оборудования, загрязнение в горелке или в теплообменнике, на неисправности горелки или на неправильную настройку горелки.

- ▶ Установите и устраните причину.

7.12 Завершение теста дымовых газов

- ▶ Для завершения теста и перехода в рабочий режим пользуйтесь соответствующей технической документацией на систему управления.

7.13 Настройка стандартной индикации на дисплее системы управления

- ▶ Для настройки стандартной индикации пользуйтесь технической документацией на систему управления.

7.14 Проверка работоспособности

УВЕДОМЛЕНИЕ

Возможно повреждение оборудования и нарушения в работе от загрязнения!

Сильное загрязнение воздуха пылью во время строительных работ может отрицательно влиять на работу горелки.

- ▶ Очистите горелку по завершении строительных работ (→ глава 11.7 и 11.8.1).

При пуске в эксплуатацию и при ежегодном осмотре проверяйте работоспособность всех приборов регулирования, управления и безопасности, а также правильность настройки, если возможна их регулировка.

7.14.1 Проверка тока ионизации (пламени)

- ▶ Для проверки ионизационного тока пользуйтесь соответствующей технической документацией на систему управления.

1) (lf) = без воздуха

7.15 Проверка герметичности в рабочем режиме

УВЕДОМЛЕНИЕ

Возможно повреждение оборудования от короткого замыкания!

- ▶ Перед поиском утечек газа укройте чувствительные приборы, например, датчик давления воды и датчик температуры на обратной линии котла.
- ▶ Не распыляйте средства для определения утечек на провода, штекеры и электрические соединения и не допускайте попадания капель на них.
- ▶ Во избежание коррозии тщательно удаляйте распылённое средство.

▶ При работающей горелке проверьте пенообразующим средством все возможные места утечки газа:

- контрольный ниппель
- запорный винт для контроля давления газа
- резьбовые соединения (в т.ч. в месте подключения газа) и д.р.

Это средство должно иметь разрешение к применению для определения утечек газа.

7.16 Установка деталей облицовки

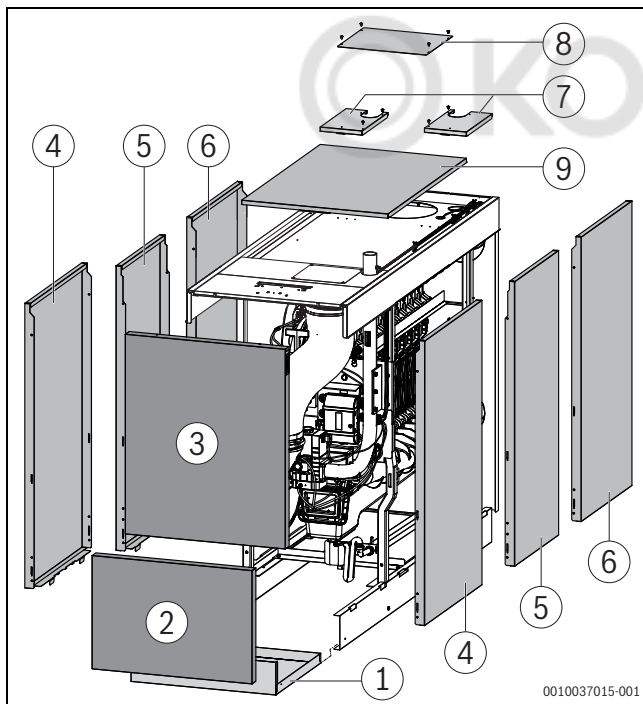


Рис. 39 Установка деталей облицовки

- [1] Опорная площадка
- [2] Нижняя передняя стенка
- [3] Верхняя передняя стенка
- [4] Передние боковые стенки
- [5] Центральные боковые стенки
- [6] Задние боковые стенки
- [7] Задние крышки справа/слева
- [8] Верхняя крышка для дымовых газов (при дымовых газах сзади)
- [9] Центральная крышка

- ▶ Вставьте опорную площадку [1] и зафиксируйте слева и справа с помощью винта для листового металла.
- ▶ Установите центральную крышку [9] и закрепите винтом для листового металла. При этом вставьте в соответствующее отверстие крышки подачи воздуха скошенный язычок.
- ▶ Установите задние крышки справа/слева [7].
- ▶ При необходимости установите крышку для дымовых газов сверху [8].
- ▶ Задние боковые стенки [6] сначала вставьте внизу в направляющие, затем слегка приподнимите и подвесьте сверху. Поместите задний край на заднюю стенку.
- ▶ Центральные боковые стенки [5] сначала вставьте внизу в направляющие, слегка сместите назад, затем слегка приподнимите и подвесьте сверху.
- ▶ Закрепите задние боковые стенки [5] крепёжными винтами на задней стороне котла.
- ▶ Передние боковые стенки [4] сначала вставьте внизу в направляющие, затем слегка приподнимите и подвесьте сверху.
- ▶ Вставьте нижнюю переднюю стенку котла [2] в нижние вырезы в облицовке и зацепите за боковые стенки.
- ▶ Вставьте верхнюю переднюю стенку котла [3] в нижнюю и приложите к боковым стенкам.
- ▶ Верхние пальцы должны зафиксироваться в соответствующих отверстиях.
- ▶ Поверните стопорные винты на верхней стороне котла подходящим инструментом по часовой стрелке и зафиксируйте переднюю стенку котла [3].
- ▶ Разместите прозрачный карман с технической документацией на видном месте на боковой стенке котла.

8 Информирование обслуживающего персонала и передача технической документации



ОСТОРОЖНО

Угроза для жизни из-за отравления!

Опасность отравления дымовыми газами при недостаточной подаче воздуха для горения.

- ▶ Убедитесь, что при любом режиме работы обеспечивается приток наружного воздуха через соответствующие отверстия.
- ▶ Укажите потребителю на необходимость наличия отверстий приточной и вытяжной вентиляции, а также отверстий притока воздуха для горения.
- ▶ Ознакомьте обслуживающий персонал с отопительной системой и эксплуатацией котла.
- ▶ Предупредите потребителя о том, что котёл и систему управления разрешается открывать только специалистам обслуживающего предприятия.
- ▶ Подтвердите пуск в эксплуатацию записью в протоколе (→ глава 17.6).
- ▶ Включите и выключите отопительную систему по инструкции вместе с потребителем.
- ▶ Укажите потребителю на то, что частое добавление воды в отопительную систему свидетельствует о наличии нарушений и/или неплотностей в системе (потребитель должен обеспечить необходимое качество воды согласно рабочему журналу).
- ▶ Проинформируйте потребителя о необходимом качестве воды и покажите, как нужно доливать воду в отопительную систему.
- ▶ На основании инструкции по эксплуатации разъясните потребителю действия в аварийной ситуации, при пожаре и др.
- ▶ Передайте потребителю техническую документацию.

9 Прекращение эксплуатации

УВЕДОМЛЕНИЕ

Возможно повреждение оборудования в результате замерзания!

Неработающая отопительная система может замёрзнуть при низких температурах.

- ▶ По возможности держите отопительную систему всегда включённой.
- ▶ Защитите отопительную установку от замерзания, для чего слейте воду из самой нижней точки трубопроводов отопления и горячего водоснабжения.

9.1 Выключение отопительной установки на системе управления

- ▶ При выключении отопительной системы пользуйтесь соответствующей технической документацией на систему управления.
- ▶ Перекройте подачу топлива.

9.2 Выключение отопительной системы при аварии



Только в случае аварии выключайте установку защитным автоматом котельной или аварийным выключателем.

Разъясните конечному потребителю/оператору действия в аварийной ситуации, например при пожаре.

- ▶ Никогда не подвергайте свою жизнь опасности. Собственная безопасность - прежде всего.
- ▶ Перекройте подачу топлива.
- ▶ Обесточьте отопительную установку аварийным выключателем системы отопления или отключите соответствующий предохранительный автомат в здании.

10 Охрана окружающей среды и утилизация

Защита окружающей среды — это основной принцип деятельности предприятий группы Bosch.

Качество продукции, экономичность и охрана окружающей среды — равнозначные для нас цели. Мы строго соблюдаем законы и правила охраны окружающей среды.

Для защиты окружающей среды мы применяем наилучшую технику и материалы (с учетом экономических аспектов).

Упаковка

При изготовлении упаковки мы учитываем национальные правила утилизации упаковочных материалов, которые гарантируют оптимальные возможности для их переработки.

Все используемые упаковочные материалы являются экологичными и подлежат вторичной переработке.

Оборудование, отслужившее свой срок

Приборы, отслужившие свой срок, содержат материалы, которые можно отправлять на переработку.

Компоненты системы легко разделяются. Пластмасса имеет маркировку. Поэтому различные конструктивные узлы можно сортировать и отправлять на переработку или утилизировать.

Отслужившее свой срок электрическое и электронное оборудование

Этот знак означает, что продукт не должен утилизироваться вместе с другими отходами, а должен быть доставлен в пункты сбора отходов для обработки, сбора, переработки и утилизации.



Этот знак распространяется на страны, в которых действуют правила в отношении электронного лома, например, "Европейская директива 2012/19/EG об отходах электрического и электронного оборудования". Эти правила устанавливают рамочные условия, применимые к возврату и утилизации отработанного электронного оборудования в каждой стране.

Поскольку электронные устройства могут содержать опасные вещества, они требуют ответственной утилизации, чтобы минимизировать потенциальный ущерб окружающей среде и опасность для здоровья человека. Кроме того, утилизация электронного лома помогает сберечь природные ресурсы.

За более подробной информацией об экологически безопасной утилизации отработанного электрического и электронного оборудования обращайтесь в местные органы власти, в компанию по утилизации отходов или к продавцу, у которого вы приобрели изделие.

Дополнительную информацию можно найти здесь: www.weee.bosch-thermotechnology.com/

Батарейки

Батарейки нельзя выбрасывать с бытовым мусором.

Использованные батарейки должны утилизироваться через местные пункты сбора.

11 Контрольные осмотры и техническое обслуживание

УВЕДОМЛЕНИЕ

Возможно повреждение котла из-за недостаточного или неправильного проведения чистки, контрольных осмотров и технического обслуживания!

- ▶ Не реже одного раза в год проводите контрольные осмотры, необходимое техническое обслуживание и чистку отопительной системы.
- ▶ Выполняйте чистку котла не реже чем каждые 2 года. Мы рекомендуем ежегодную чистку.
- ▶ Ежегодно проверяйте и очищайте слив конденсата и сифон.
- ▶ Выполняйте техническое обслуживание, чтобы не допустить повреждений отопительной системы.
- ▶ Сразу же устраняйте обнаруженные неисправности.

Необходимо выполнять регулярное техническое обслуживание отопительной установки в следующих случаях:

- для сохранения высокого КПД и для экономичной эксплуатации отопительной установки (низкий расход топлива);
- для достижения высокой степени эксплуатационной безопасности;
- для поддержания высокого экологического уровня процесса сжигания топлива;
- для обеспечения исправной безопасной работы и длительного срока службы.

Техническое обслуживание могут выполнять только допущенные специализированные организации. Используйте только оригинальные запасные части. Результаты инспекции заносите в протокол контрольного осмотра и технического обслуживания.

Предложите заказчику заключить договор на ежегодное техническое обслуживание и контрольные осмотры. Перечень работ, которые должны быть внесены в договор, приведен в протоколах контрольных осмотров и технического обслуживания (→ глава 17.7).



Запросите запасные детали на основании каталога запасных частей. Мы рекомендуем сервисный комплект для технического обслуживания горелки.

11.1 Подготовка напольного котла к контрольному осмотру



ОПАСНО

Угроза для жизни от удара электрическим током!

- ▶ Перед тем как открыть котел, обесточьте отопительную систему на всех фазах и обеспечьте защиту от случайного включения.
- ▶ После отключения напряжения подождите 5 минут, чтобы разрядить конденсаторы, перед тем, как касаться токоведущих частей.



ВНИМАНИЕ

Опасность травмирования вследствие выступающих узлов!

После демонтажа облицовки узлы котла могут выступать.

- ▶ При выполнении работ на котле обращайтесь внимание на источники опасности, особенно в области головы.
- ▶ По возможности закройте соответствующие узлы.

Снятие передних стенок

- ▶ Выключение отопительной системы.
- ▶ Удалите крепежные винты с верхней стороны котла и снимите переднюю стенку котла.
- ▶ Немного приподнимите нижнюю переднюю стенку котла и снимите вперед.

Снятие боковых стенок

- ▶ Немного приподнимите переднюю боковую стенку, откиньте наружу и снимите вверх.
- ▶ Отверните сзади по два винта крепления задних боковых стенок.
- ▶ Немного приподнимите заднюю боковую стенку, откиньте наружу и снимите вверх.

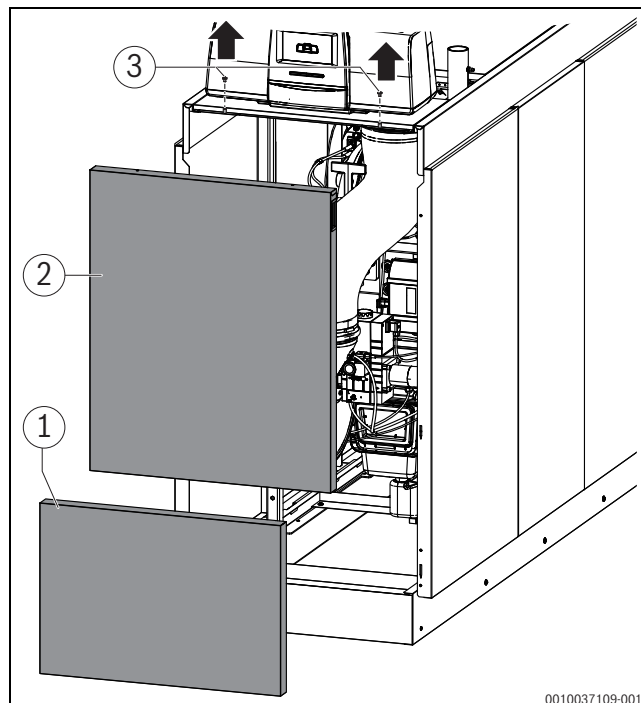
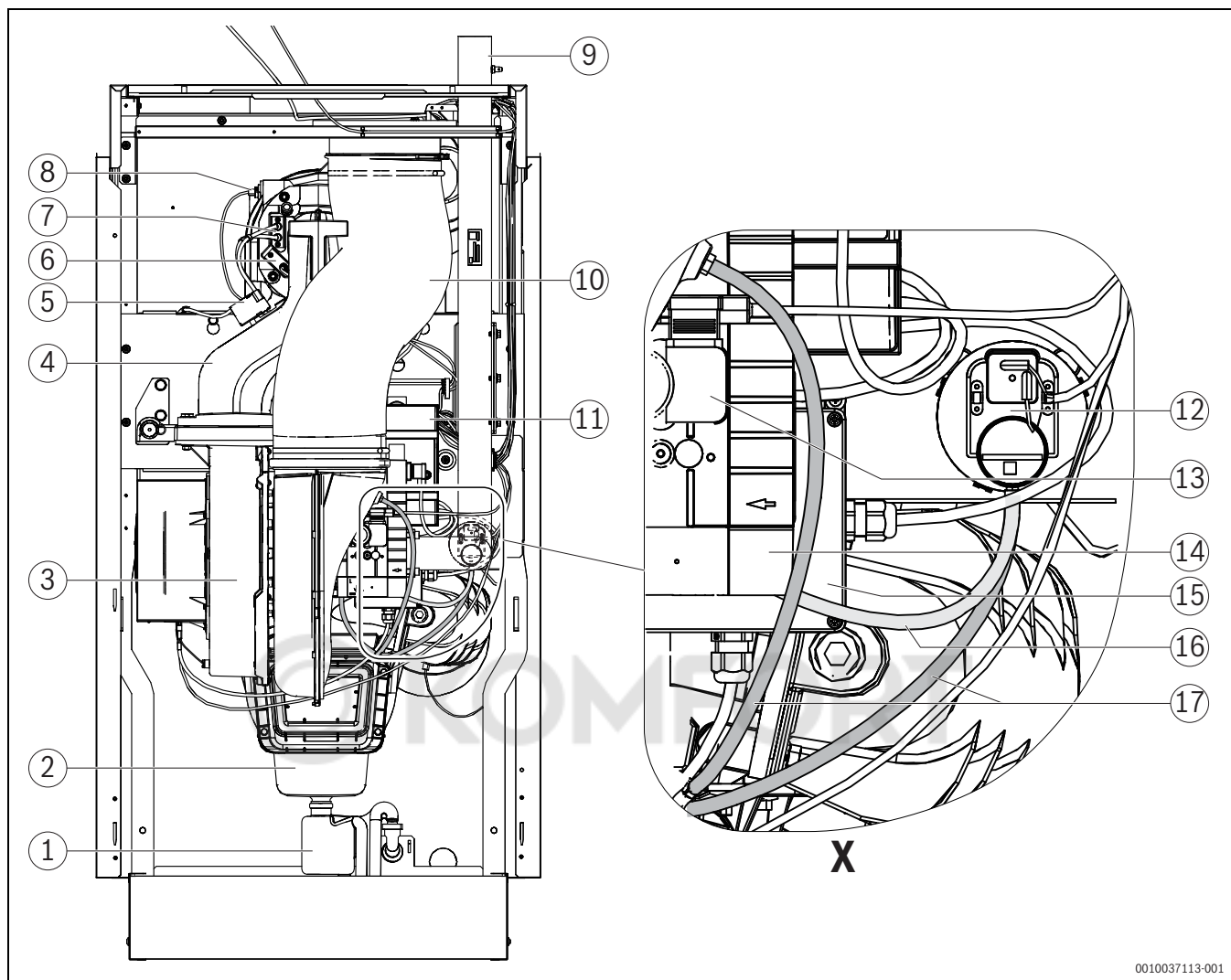


Рис. 40 Снятие передних стенок

- [1] Нижняя передняя стенка
- [2] Верхняя передняя стенка
- [3] Крепежные винты

11.2 Обзор компонентов котла



0010037113-001

Рис. 41 Обзор компонентов, вид спереди (здесь: типоразмер 500 кВт)

- [1] Сифон
 - [2] Конденсатная ванна
 - [3] Вентилятор
 - [4] Смесительный патрубок
 - [5] Трансформатор розжига
 - [6] Электрод ионизации
 - [7] Электрод зажигания
 - [8] Предохранительный ограничитель температуры (на первой средней секции, слева под теплоизоляцией)
 - [9] Газовая труба
 - [10] Всасывающий шланг для воздуха для горения
 - [11] Автомат горения
 - [12] Дифференциальное реле давления (р₁-синий провод, р₂-белый провод)
 - [13] Система проверки клапана
 - [14] Газовая арматура
 - [15] Блок реле
 - [16] Трубка измерения выходного давления газа (прозрачная)
 - [17] Компенсационная линия (синяя)
- X Вид без газовой трубы

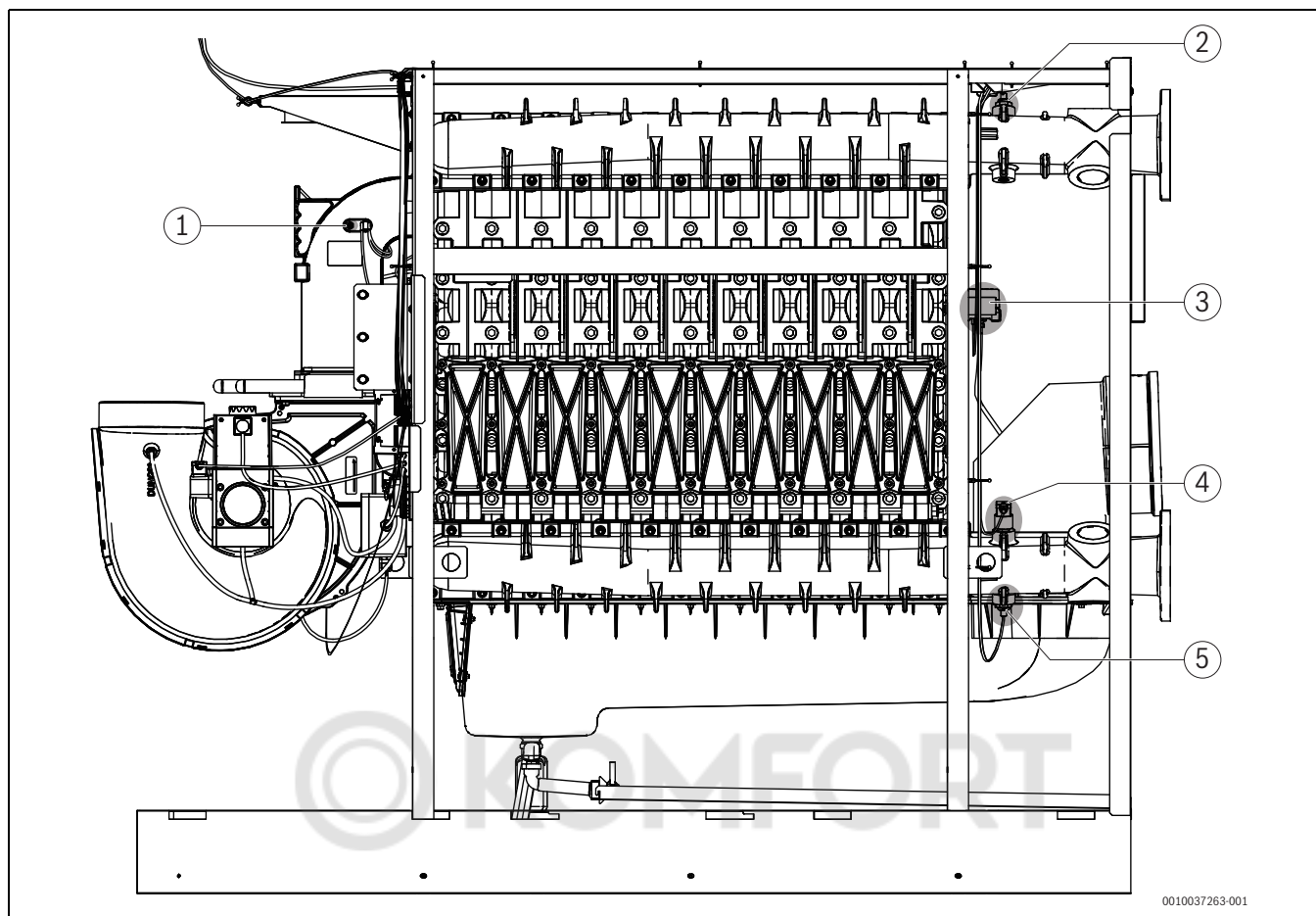


Рис. 42 Подробный обзор компонентов, вид сбоку справа (показано: без всасывающего шланга для воздуха для горения, газовой трубы и теплоизоляции, типоразмер 500 кВт)

- [1] Контрольный ниппель давления газа с реле контроля температуры
- [2] Датчик температуры в подающей линии
- [3] Ограничитель давления дымовых газов
- [4] Датчик давления воды
- [5] Датчик температуры в обратной линии

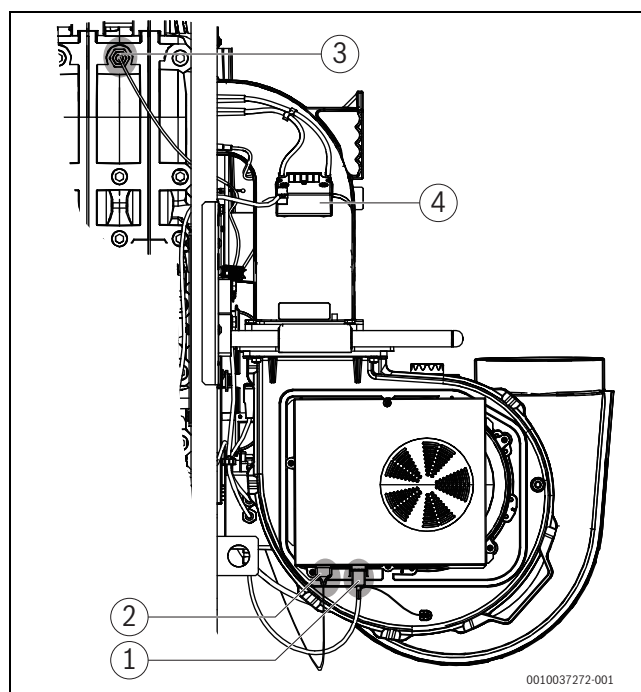


Рис. 43 Подробный обзор компонентов, вид сбоку слева (показано: без всасывающего шланга для воздуха для горения, газовой трубы и теплоизоляции, типоразмер 500 кВт)

- [1] Штекер для подключения к сети
- [2] Штекер сигнала PWM
- [3] Предохранительный ограничитель температуры (на первой средней секции, слева под теплоизоляцией)
- [4] Трансформатор розжига

11.3 Общие работы

Указанные далее работы подробно не описаны в этой инструкции. Тем не менее необходимо выполнить следующее:

- ▶ Проверьте общее состояние отопительной системы.
- ▶ Осмотрите отопительную систему и проверьте её работу.
- ▶ Проверьте работоспособность и безопасность трубопровода для подачи воздуха для горения/отвода дымовых газов.
- ▶ Проверьте наличие коррозии всех газо- и водопроводных труб.
- ▶ При необходимости замените пораженные коррозией трубопроводы.
- ▶ Проверьте давление на входе мембранного расширительного бака.
- ▶ Ежегодно проверяйте концентрацию используемых антифризов/присадок в воде системы отопления.
- ▶ Проверьте работу и долговечность патронов подготовки воды (в линии подпитки), если установлены.
- ▶ При пуске в эксплуатацию и при ежегодном осмотре проверяйте работоспособность всех приборов регулирования, управления и безопасности, а также правильность настройки, если возможна их регулировка.

11.4 Проверка внутренней герметичности

11.4.1 Определение контрольного объёма

- ▶ Определите длину трубопровода подачи топлива до запорного крана.
- ▶ Определите объём газовой арматуры (→ таб. 10).

| Объём газовой арматуры $V_{\text{газовой арматуры}}$ [l] | |
|--|-----|
| Объём газопроводной арматуры ≤ 50 кВт | 0,1 |
| Объём газовой арматуры > 50 кВт | 0,2 |

Таб. 10 Объём газопроводной арматуры ($V_{\text{газопроводной арматуры}}$)

- ▶ Определите объём трубопровода ($V_{\text{трубы}}$) по таб. 11 и таб. 12.
 - ▶ Рассчитайте по формуле ($V_{\text{контр.}}$).
- $$V_{\text{контр.}} = V_{\text{общ.}} = V_{\text{трубы}} + V_{\text{газовой арматуры}}$$

| Длина трубы [м] | Диаметр трубы [дюймы] | | | | | |
|-----------------|-----------------------|-----|-----|------|------|------|
| | ½ | ¾ | 1 | 1 ¼ | 1 ½ | 2 |
| 1 | 0,2 | 0,4 | 0,6 | 1,0 | 1,4 | 2,2 |
| 2 | 0,4 | 0,7 | 1,2 | 2,0 | 2,7 | 4,4 |
| 3 | 0,6 | 1,1 | 1,7 | 3,0 | 4,1 | 6,6 |
| 4 | 0,8 | 1,5 | 2,3 | 4,0 | 5,5 | 8,8 |
| 5 | 1,0 | 1,8 | 2,9 | 5,1 | 6,9 | 11,0 |
| 6 | 1,2 | 2,2 | 3,5 | 6,1 | 8,2 | 13,2 |
| 7 | 1,4 | 2,5 | 4,1 | 7,1 | 9,6 | 15,4 |
| 8 | 1,6 | 2,9 | 4,6 | 8,1 | 11,0 | 17,6 |
| 9 | 1,8 | 3,3 | 5,2 | 9,1 | 12,4 | 19,8 |
| 10 | 2,0 | 3,6 | 5,8 | 10,1 | 13,7 | 22,0 |

Таб. 11 Объём трубопровода ($V_{\text{трубы}}$) в литрах, в зависимости от длины трубопровода и диаметра трубы

| Длина трубы [м] | Диаметр трубы [мм] (медь) | | | | | |
|-----------------|---------------------------|--------|--------|----------|----------|----------|
| | 15 x 1 | 18 x 1 | 22 x 1 | 28 x 1,5 | 35 x 1,5 | 45 x 1,5 |
| 1 | 0,1 | 0,2 | 0,3 | 0,5 | 0,8 | 1,4 |
| 2 | 0,3 | 0,4 | 0,6 | 1,0 | 1,6 | 2,8 |
| 3 | 0,4 | 0,6 | 0,9 | 1,5 | 2,4 | 4,2 |
| 4 | 0,5 | 0,8 | 1,3 | 2,0 | 3,2 | 5,5 |
| 5 | 0,7 | 1,0 | 1,6 | 2,5 | 4,0 | 6,9 |
| 6 | 0,8 | 1,2 | 1,9 | 2,9 | 4,8 | 8,3 |
| 7 | 0,9 | 1,4 | 2,2 | 3,4 | 5,6 | 9,7 |
| 8 | 1,1 | 1,6 | 2,5 | 3,9 | 6,4 | - |
| 9 | 1,2 | 1,8 | 2,8 | 4,4 | 7,2 | - |
| 10 | 1,3 | 2,0 | 3,1 | 4,9 | 8,0 | - |

Таб. 12 Объём трубопровода ($V_{\text{трубы}}$) в литрах, в зависимости от длины трубопровода и диаметра трубы

11.4.2 Испытания на герметичность (опрессовка)

- ▶ Закройте запорный кран котла.
- ▶ Отверните на 2 оборота запорный винт контрольного ниппеля.
- ▶ Наденьте измерительный шланг U-образного манометра на контрольный ниппель.
- ▶ Откройте топливный запорный кран и дождитесь, пока стабилизируется давление.
- ▶ Определите и запишите давление.
- ▶ Закройте запорный кран и через минуту снова определите давление.
- ▶ Определите падение давления в минуту путем получения разности.

По определённому таким образом падению давления за минуту и по контрольному объёму ($V_{\text{контр}}$), пользуясь приведённой далее диаграммой (→ Рис. 45, стр. 40), определите, может ли ещё использоваться эта газовая арматура.

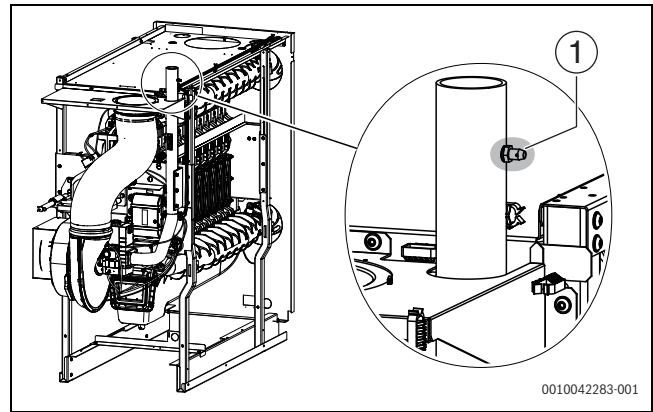


Рис. 44 Проверка герметичности соединений

[1] контрольный ниппель

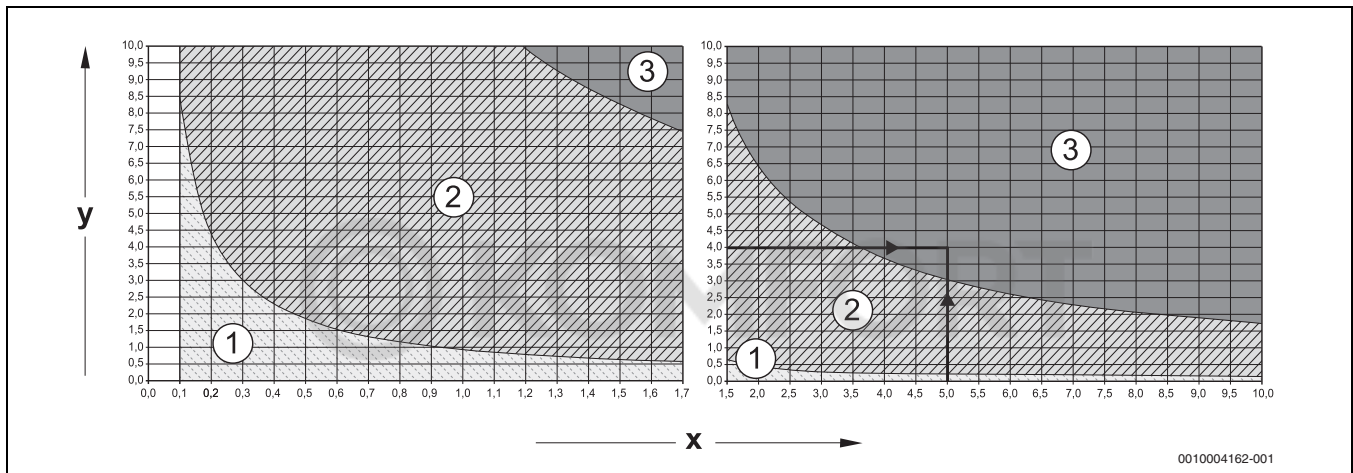


Рис. 45 Допустимое падение давления в минуту при внутренней проверке герметичности с имеющимся давлением газа

- [1] Область «арматура герметичная» = действует для новых систем
 - [2] Область «арматура достаточно герметичная» = арматура применяется без ограничений
 - [3] Область «арматура негерметичная» = арматура не допускается к применению (→ выполните проверку, как описано далее)
- x Контрольный объем в литрах
y Падение давления в мбар за одну минуту
- Пример:** контрольный объём ($V_{\text{контр}}$) 5 литров и падение давления 4 мбар/мин = область 3 (арматура негерметичная = арматура не допускается к применению) → Выполните проверку, как описано далее.



Если при контрольном объёме ($V_{\text{контр}} < 1$ л) определено сильное падение давления > 10 мбар/мин, то нужно увеличить контрольный объём ($V_{\text{контр}}$). Для этого нужно добавить трубопровод до следующего запирающего устройства и повторить проверку с новым контрольным объёмом ($V_{\text{контр}}$).

Если точка считывания с контрольным объёмом ($V_{\text{контр}}$) и падением давления за одну минуту лежит в области «арматура негерметичная» (см. пример для считывания), то нужно выполнить испытание на герметичность, как это описано ниже.

УВЕДОМЛЕНИЕ

Возможно повреждение оборудования от короткого замыкания!

- ▶ При распылении средств для определения утечек не направляйте струю на провода, штекеры и электрические соединения, не допускайте попадания капель на них.
- ▶ Перед определением мест утечек укройте чувствительные приборы.

- ▶ Все места уплотнения проверенного участка трубопровода необходимо проверить с помощью пенообразующего средства для выявления утечек.
- ▶ При необходимости устраните утечки и повторите проверку.
- ▶ Если утечки не выявлены, замените газовую арматуру.

Завершение испытания на герметичность

- ▶ Извлеките шланг.
- ▶ После завершения измерений заверните запорный винт контрольного ниппеля.
- ▶ Проверьте отсутствие протечек через контрольный ниппель.

11.5 Проверка рабочего давления в отопительной системе

УВЕДОМЛЕНИЕ

Возможно повреждение оборудования из-за температурных напряжений!

При заполнении котла в тёплом состоянии температурные напряжения могут вызвать появление трещин. Котёл станет негерметичным.

- ▶ Заполняйте котёл только в холодном состоянии (температура котла не должна превышать 40 °C).
- ▶ Во время эксплуатации котла нельзя заливать воду через кран для наполнения и слива котла, а только через кран для наполнения на обратной линии отопительной системы.
- ▶ Выполняйте требования к воде для отопительной системы.

УВЕДОМЛЕНИЕ

Возможно повреждение оборудования из-за частого долива воды!

При частом добавлении воды отопительная установка может выйти из строя в результате коррозии и образования накипи (соблюдайте параметры, приведённые в рабочем журнале качества воды).

- ▶ В процессе заполнения необходимо выпускать воздух из отопительной установки.
- ▶ Проверьте герметичность отопительной системы.
- ▶ Проверьте работу расширительного бака.
- ▶ Сразу же устраняйте неплотности в системе.

В закрытых системах стрелка манометра должна находиться в зелёной зоне.

Красная стрелка манометра должна быть установлена на требуемое рабочее давление.



Создайте рабочее давление минимум 1,2 бар.

- ▶ Проверьте рабочее давление в отопительной системе.

При низком давлении стрелка манометра находится ниже зелёной зоны.

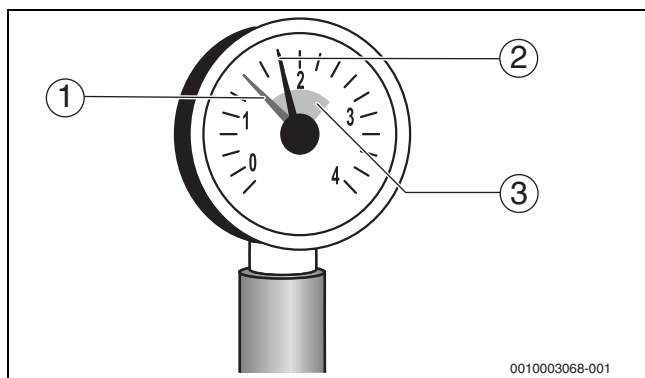


Рис. 46 Манометр для закрытых установок

- [1] Красная стрелка
- [2] Стрелка манометра
- [3] Зеленая зона



ВНИМАНИЕ

Угроза здоровью из-за загрязнения питьевой воды!

- ▶ Выполняйте требования национальных норм и правил для предотвращения загрязнения питьевой воды.
- ▶ Долейте воду через кран для заполнения и слива.
- ▶ Выпустите воздух из отопительной системы через воздушные клапаны на отопительных приборах.
- ▶ Ещё раз проверьте рабочее давление.



Рабочее давление также показано в системе управления в меню информации (например, показание "P1.4" соответствует 1,4 бар).

- ▶ Внесите в "Рабочий журнал качества воды" запись о количестве подпиточной воды.

11.6 Измерение содержания двуокси углерода

- ▶ Введите измерительный датчик через отверстие для измерений в дымовой трубе, держите его в центре потока.
- ▶ Запишите значения дымовых газов. Значение CO₂ должно находиться в пределах от 8,7 % до 9,7 %, содержание CO в дымовых газах должно составлять ниже 100 ppm без воздуха.

Для Дании:

- ▶ Соответствующее указанным значениям CO₂ содержание O₂ (природный газ DK ном. CO₂ = 12,0 объёмн. - %) приведено в главе 17.5 на стр. 75.

11.7 Демонтаж горелки



ВНИМАНИЕ

Опасность получения ожогов от горячих поверхностей!

Отдельные части котла могут ещё долго оставаться очень горячими.

- ▶ Дайте остыть котлу.
- ▶ При необходимости наденьте защитные перчатки.

УВЕДОМЛЕНИЕ

Возможно повреждение оборудования из-за неквалифицированного технического обслуживания или чистки!

При демонтаже горелки или при чистке котла возможно загрязнение или повреждение системы управления.

- ▶ Перед демонтажом горелки или перед чисткой котла укройте систему управления.

Демонтаж смесительного патрубка с трубой горелки

- ▶ Выключите отопительную систему (→ глава 9.1, стр. 35).
- ▶ Снимите переднюю стенку котла и передние боковые стенки (→ глава 11.1, стр. 36).
- ▶ Ослабьте верхний хомут [1] на коллекторе приточного воздуха.
- ▶ Снимите рукав [2] с верхнего патрубка.



Если рукав сверху освобожден, его можно вывернуть вперед с коллектором приточного воздуха.

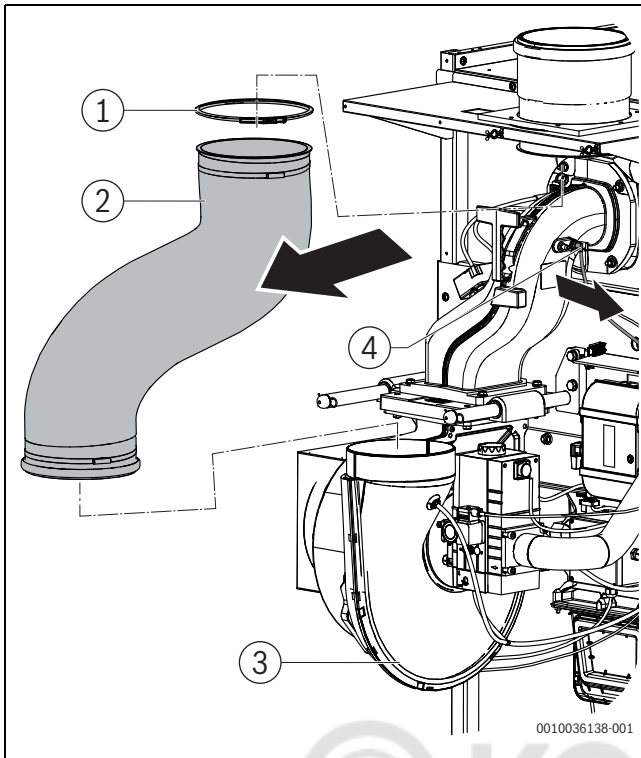


Рис. 47 Отсоединение рукава

- [1] Хомут
- [2] Рукав
- [3] Коллектор приточного воздуха
- [4] Соединительный кабель реле контроля температуры/автомата горения

► Отсоедините газовую трубу на газовой арматуре. Для этого удалите 4 винта на фланце (→Рис. 48).

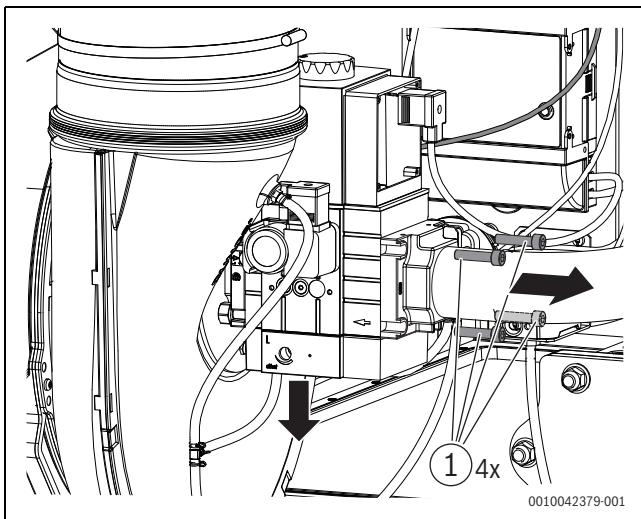


Рис. 48 Отсоединение винтов на газовой арматуре

- [1] Винты на фланце (4 шт.)
- Отключите соединительный кабель реле контроля температуры/автомата горения от смесительного патрубка (→Рис. 47).
- Отключите соединительный кабель трансформатора зажигания (→Рис. 49, [5]).

► Удалите 4 гайки крепления (→Рис. 49, [4]) сверху на смесительном патрубке.

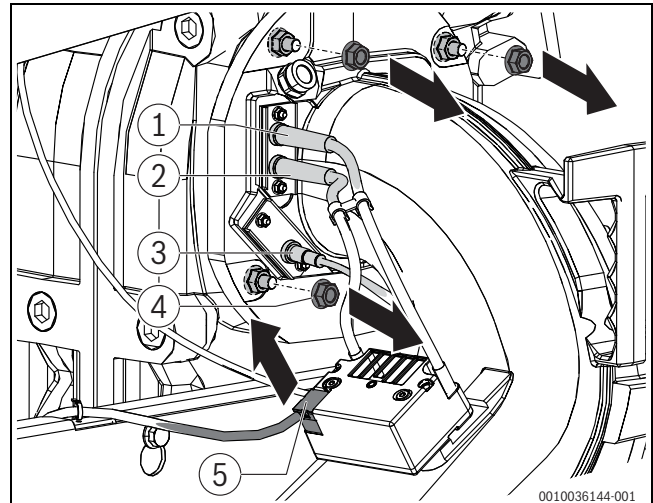


Рис. 49 Отключение соединительного кабеля трансформатора зажигания

- [1] Контрольный кабель
- [2] Контрольный кабель
- [3] Кабель розжига
- [4] Гайки крепления (4 шт.)
- [5] Соединительный кабель трансформатора зажигания

► Извлеките назад смесительный патрубок со штабом горелки и вентилятором до конечного положения (уплотнительное кольцо на направляющем штифте) (→Рис. 50).

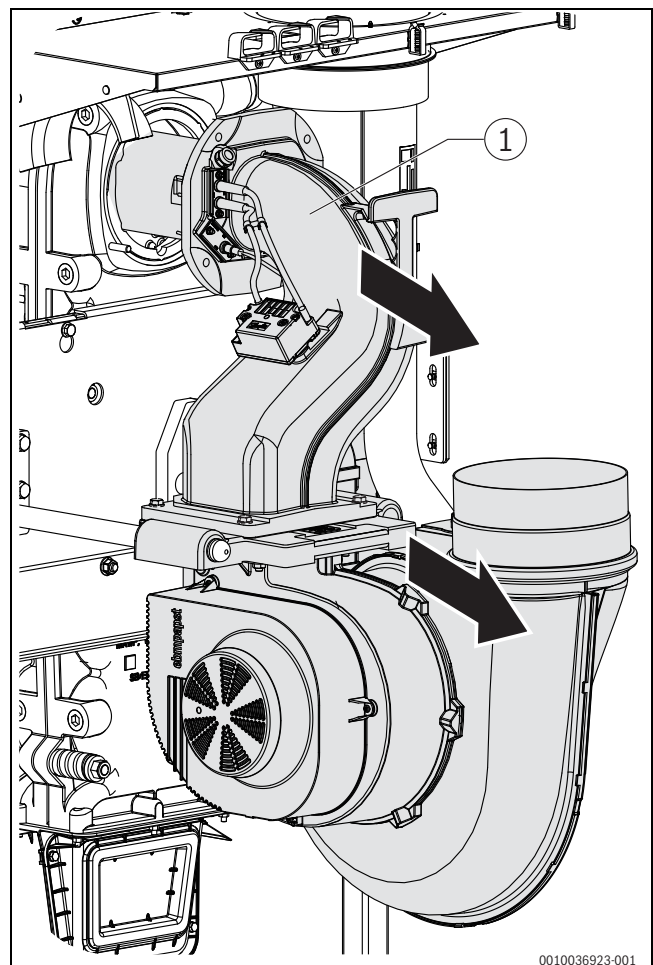


Рис. 50 Отведение горелки назад

- [1] Смесительный патрубок

- ▶ Установите аппликатор. При поставке аппликатор подвешивается за верхнюю крышку (→Рис. 51).
- ▶ Удалите 4 винта на смесительном патрубке/салазках (→Рис. 51).
- ▶ Извлеките смесительный патрубок со штабом горелки и отложите на место укладки, защитив от падения, а также от загрязнения и повреждений (→Рис. 51).

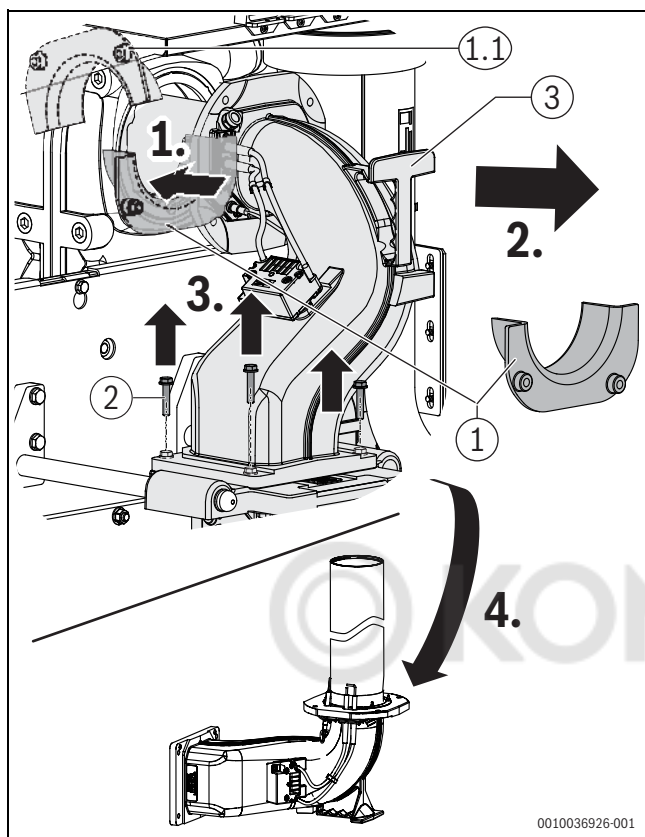


Рис. 51 Извлечение смесительного патрубка со штабом горелки

- [1] и 1.1 аппликатор
- [2] Винты в смесительном патрубке/салазках (4 шт.)
- [3] Ручка и место укладки на смесительном патрубке

- ▶ Разъедините электрические соединения на газовой арматуре и вентиляторе (→Рис. 64, стр. 47).

Демонтаж горелки для проведения технического обслуживания

- ▶ Отключите соединительный кабель трансформатора зажигания (→Рис. 49, [5]).
- ▶ Удалите 4 гайки крепления (→Рис. 49, [4]) сверху на смесительном патрубке.
- ▶ Удалите штекер на газовой арматуре (→Рис. 52).
- ▶ Извлеките шланги от дифференциального реле давления (→Рис. 52).
- ▶ Удалите 4 винта на фланце газовой трубы (→Рис. 52).
- ▶ Извлеките штекер на вентиляторе (→Рис. 53).
- ▶ Снимите уплотнительное кольцо с направляющего штифта салазок горелки (→Рис. 52).



Нанесение смазки на направляющие штифты облегчит снятие горелки.

- ▶ Осторожно снимите всю горелку и отложите ее на место укладки [3] смесительного патрубка (→Рис. 51) и защитите от повреждения.

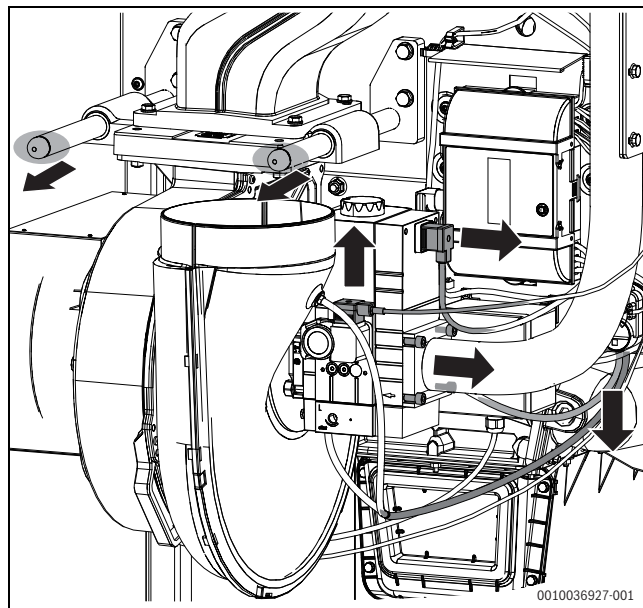


Рис. 52 Демонтаж горелки

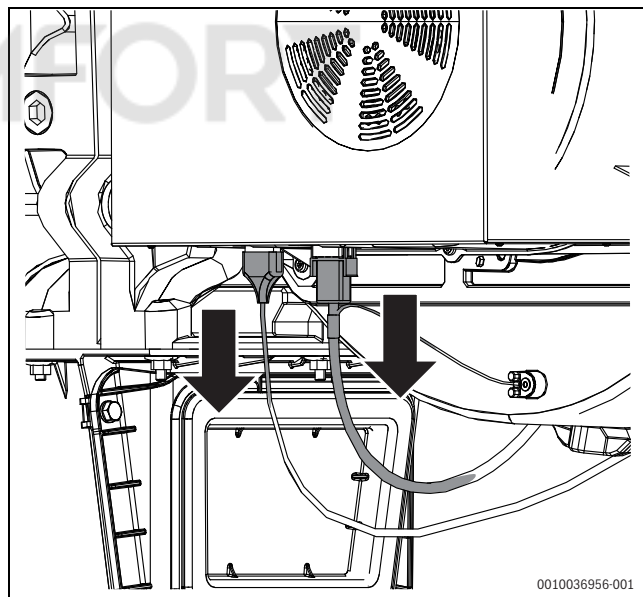


Рис. 53 Извлечение штекера из вентилятора

11.8 Чистка теплообменника и горелки

11.8.1 Очистка горелки

При сильном загрязнении штаб горелки можно отсоединить от смесительного патрубка и продуть с помощью продувочного пистолета (макс. 3 бар).

- ▶ Продуйте штаб горелки снаружи вовнутрь и выдуйте изнутри.
- ▶ Смонтируйте трубу горелки с новым уплотнением.

11.8.2 Чистка теплообменника

! ОПАСНО

Опасно для жизни из-за отравления дымовыми газами!

- ▶ При монтаже проверяйте уплотнения и обеспечьте точную посадку. Замените повреждённые уплотнения.
- ▶ Замените уплотнения, отработавшие свой срок (→ глава 11.11.4, стр. 49).

- ▶ Очистите теплообменник сухим и/или мокрым способом.
- ▶ Выключите отопительную систему (→ глава 9, стр. 35).
- ▶ Закройте главный запорный кран на трубопроводе подачи газа.
- ▶ Дайте котлу остыть.
- ▶ Снимите передние стенки и соответствующие боковые стенки.
- ▶ Поставьте ёмкость для сбора грязи и остатков конденсата под конденсатную ванну.
- ▶ Снимите сифон [1] со сливного патрубка конденсатной ванны [2] и из сливной трубы. При этом слегка поверните в сторону.

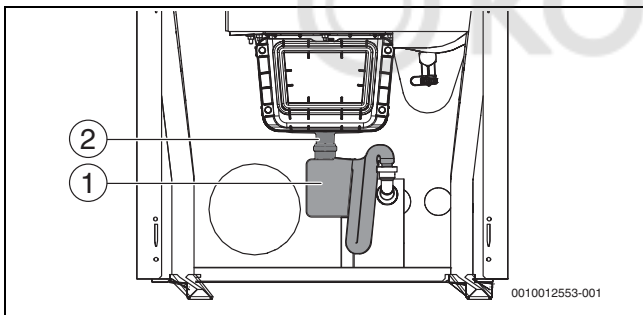


Рис. 54 Демонтаж сифона

- [1] Сифон
- [2] Спуск конденсатной ванны

- ▶ Отверните винты с крышки конденсатной ванны.
- ▶ Снимите крышку.

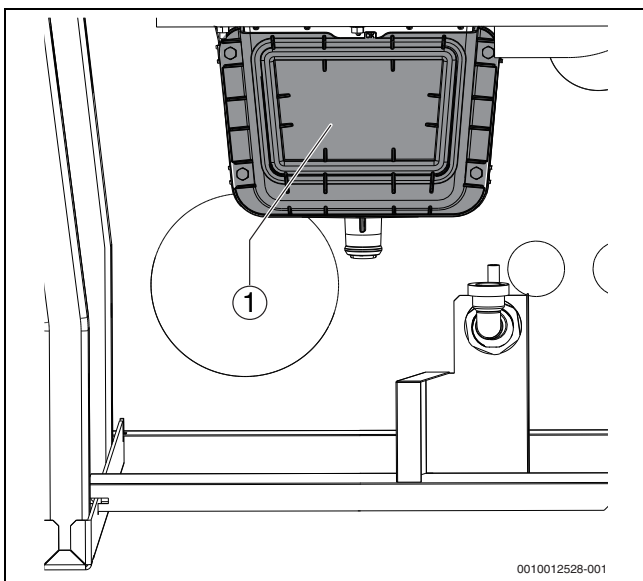


Рис. 55 Демонтаж крышки конденсатной ванны

- [1] Крышка конденсатной ванны

- ▶ Демонтируйте грязеуловитель: слегка сожмите нижние язычки, чтобы вынуть грязеуловитель вверх из сливного патрубка.
- ▶ Промойте грязеуловитель и сифон проточной водой.

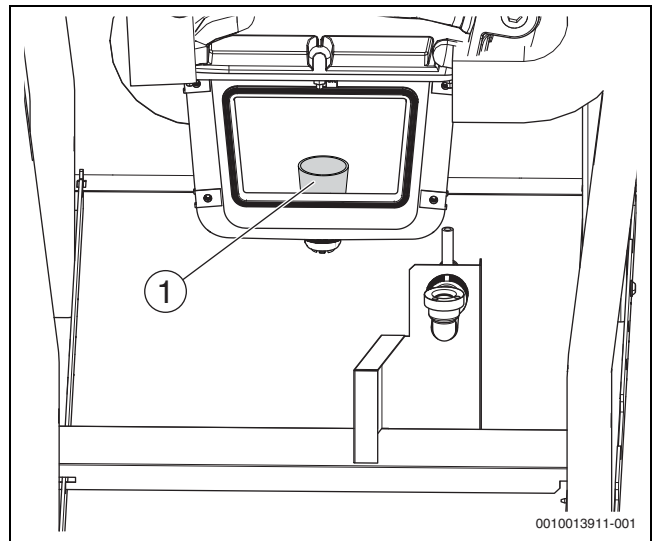


Рис. 56 Конденсатная ванна без крышки

- [1] Грязеуловитель

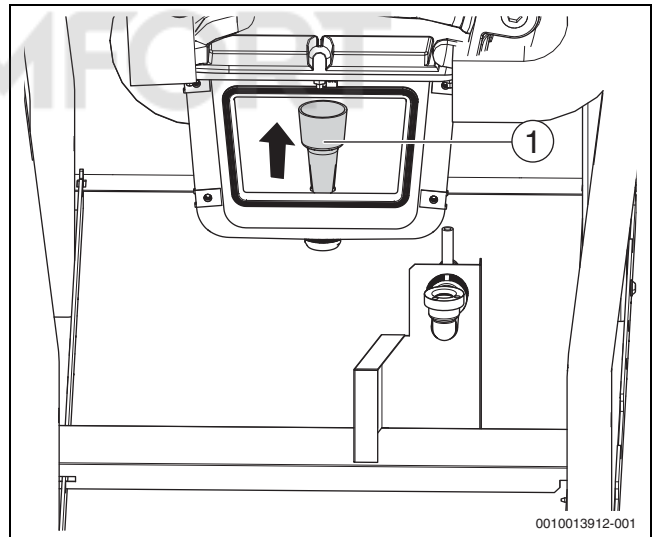


Рис. 57 Демонтированный грязеуловитель

- [1] Грязеуловитель

Механическая чистка теплообменника



Для механической очистки конденсатной ванны можно приобрести пластиковый скребок в качестве дополнительного оборудования.



Для сухой очистки теплообменника можно приобрести специальный нож для очистки котла. Устройства для мокрой очистки котла можно также приобрести в качестве дополнительного оборудования.



Крышка люка для чистки всегда находится на стороне подключения (сервисной стороне) подающей и обратной линии справа или слева в зависимости от исполнения котла.

- ▶ Удалите скобы [1] на теплоизоляции.
- ▶ Снимите теплоизоляцию [2] с теплообменника.

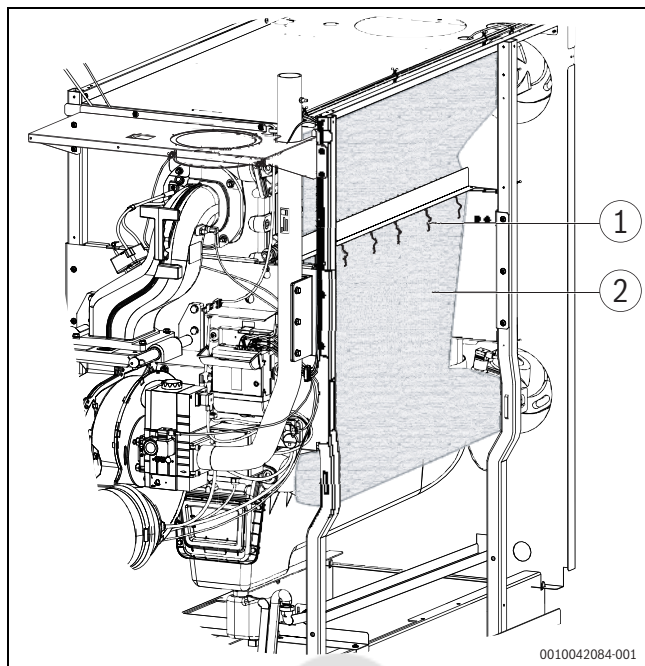


Рис. 58 Теплоизоляция на теплообменнике

- [1] Скоба
- [2] Теплоизоляция

- ▶ Отверните гайки крепления крышек для очистки [1] теплообменника.
- ▶ Снимите крышку люка для чистки.

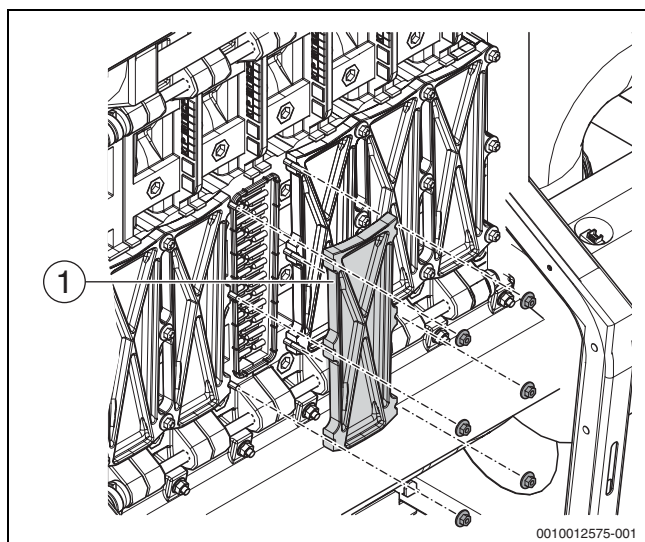


Рис. 59 Снятие крышки люка для чистки

- [1] Крышка люка для чистки

**ВНИМАНИЕ**

Опасность получения травм острыми краями ножа для чистки!

- ▶ При чистке котла ножом надевайте перчатки для защиты от травм.
- ▶ Прочистите ножом для очистки газоотводящие каналы теплообменника в горизонтальном направлении и по диагонали.

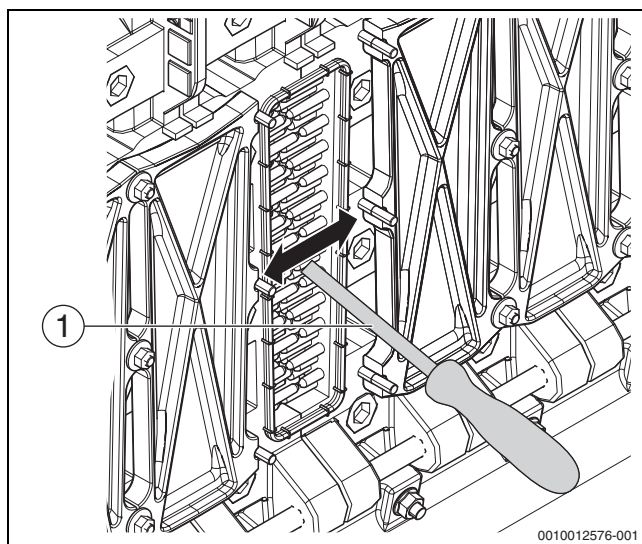


Рис. 60 Горизонтальная чистка теплообменника

- [1] Нож для чистки (приобретается отдельно)

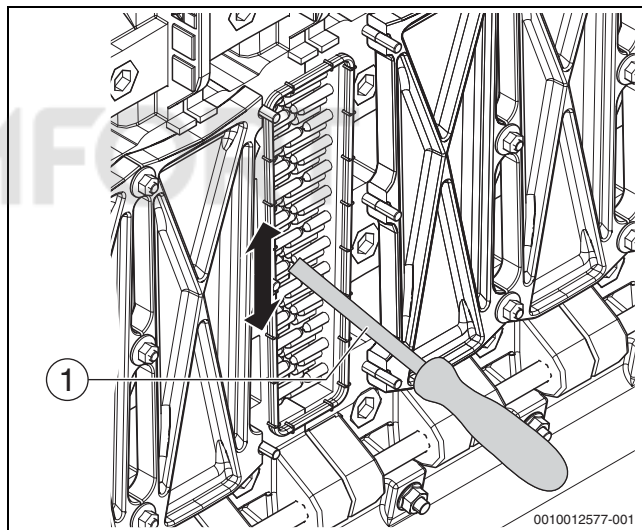


Рис. 61 Диагональная чистка теплообменника

- [1] Нож для чистки (приобретается отдельно)

- ▶ Удалите грязь из конденсатной ванны (например, пылесосом).
- ▶ Установите грязеуловитель.
- ▶ Закрепите гайками крышку люка для очистки или выполните мокрую очистку теплообменника.
- ▶ Следите за правильным положением крышки и уплотнений.
- ▶ Замените повреждённые уплотнения, соблюдайте интервалы замены.

Мокрая чистка теплообменника



ВНИМАНИЕ

При выборе ненадлежащего средства для очистки возможно причинение материального ущерба и/или угроза жизни и здоровью персонала!

Ненадлежащие средства для очистки с горючими составными частями могут взрываться и/или приводить к возгоранию.

- ▶ Не используйте средства для очистки с горючими газами-вытеснителями.

УВЕДОМЛЕНИЕ

Возможно повреждение оборудования из-за неквалифицированной чистки!

Влага и грязь могут повредить отдельные части котла при чистке.

- ▶ На время влажной очистки защитите электрические и другие уязвимые узлы (вентилятор, газовую арматуру и др.) от влаги и загрязнений.
- ▶ При мокрой очистке используйте подходящие чистящие средства (для удаления сажи или накипи). - Это чистящее средство должно быть разрешено для очистки алюминия.
- ▶ Промойте теплообменник водой или разрешенным для очистки алюминия средством (следуйте инструкциям изготовителя чистящего средства).
- ▶ Особенно тщательно промойте граничные области теплообменника.

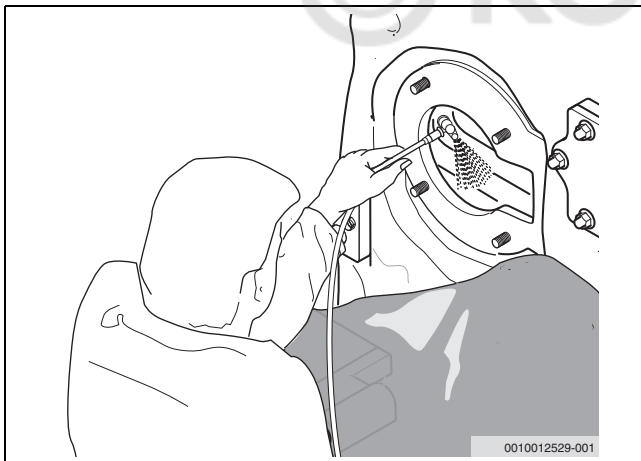


Рис. 62 Мокрая чистка теплообменника

Работы с теплообменником после сухой и мокрой чистке

- ▶ Остатки грязи смойте водой из шланга в сборную ёмкость или в конденсатную ванну.
- ▶ Демонтируйте грязеуловитель.
- ▶ Очистите конденсатную ванну водой.
- ▶ Очистите сифон водой.
- ▶ Проверьте конденсатоотвод между соединительным участком котла и сифоном на предмет пропускоспособности.
- ▶ Замените грязеуловитель.
- ▶ Смонтируйте сифон и залейте в него примерно 3 литра воды.



ОПАСНО

Угроза для жизни из-за отравления! Выходящие дымовые газы при незаполненном водой сифоне опасны для жизни.

- ▶ Смонтируйте сифон (→ глава 5.5, стр. 19 и далее).
- ▶ Залейте в сифон примерно 3 литра воды.
- ▶ При каждом контрольном осмотре и техобслуживании проверяйте, заполнен ли сифон водой.

- ▶ Привинтите крышку конденсатной ванны (момент затяжки: 3,5 Нм).

11.9 Осмотр электродов горелки

УВЕДОМЛЕНИЕ

Возможны нарушения в работе котла!

Если нити ткани поверхности стержня горелки касаются электродов, то это может привести к выключению по неисправности.

- ▶ Следите за тем, чтобы в области электродов не было нитей.
- ▶ При необходимости осторожно обрежьте нити ножницами.

Проверка положения электродов

- ▶ Установите горелку в положение для обслуживания (→ глава 11.8, стр. 44).



Заострившийся или укороченный ионизационный электрод четко свидетельствует о его износе.

- ▶ Замените электрод.
- ▶ Измерьте расстояния между электродами и сравните их со значениями на Рис. 63.

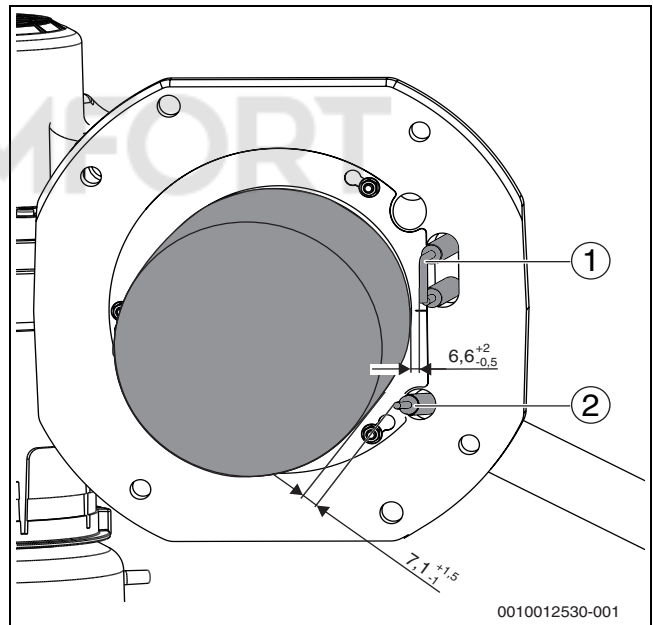


Рис. 63 Положение электродов (размеры в мм)

- [1] Электрод зажигания
- [2] Электрод ионизации

- ▶ При отклонении от заданных значений замените блок электродов с новым уплотнением.
- ▶ При наличии отложений на электродах замените блок электродов с новым уплотнением или удалите отложения.



Мы рекомендуем заменять блок электродов при ежегодном техническом обслуживании.

Если требуется замена деталей:

- ▶ Выполняйте указания, приведенные в главе 11.11.4, стр. 49.
- ▶ Для завершения техобслуживания см. главу 11.12, стр. 49.

11.10 Проверка дифференциального реле давления

При каждом контрольном осмотре и техобслуживании проверяйте работу дифференциального реле давления (→ глава 16, стр. 67).

11.11 Замена компонентов

УВЕДОМЛЕНИЕ

Возможны сбои в работе из-за неправильно подключенных или неподключенных шлангов!

Неправильно подключенные или неподключенные шланги ведут к неправильному горению.

- ▶ Подключайте шланги в соответствии со схемой соединений (→ глава 17.4.3, стр. 74).
- ▶ Не перегибайте и не пережимайте шланги.

11.11.1 Демонтаж газовой арматуры



Соблюдайте интервалы замены газовой арматуры.

- ▶ Заменяйте газовую арматуру в зависимости от продолжительности эксплуатации согласно Таб. 13, стр. 49.



На заводе система контроля клапанов установлена на 5 мбар.

- ▶ Выключите отопительную систему (→ глава 9.1, стр. 35).
- ▶ Закройте главный запорный кран газа и защитите его от случайного открытия.
- ▶ Снимите переднюю стенку (→ глава 11.1, стр. 36).
- ▶ Снимите компенсационную линию [1] с коллектора приточного воздуха.
- ▶ Отсоедините трубку измерения давления газа на выходе газовой арматуры (→ Рис. 65, [1]).
- ▶ Снимите рукав с патрубком коллектора приточного воздуха.
- ▶ Ослабьте электрические подключения [3] на газовой арматуре.
- ▶ Выверните 4 винта [2] на фланце газовой арматуры.

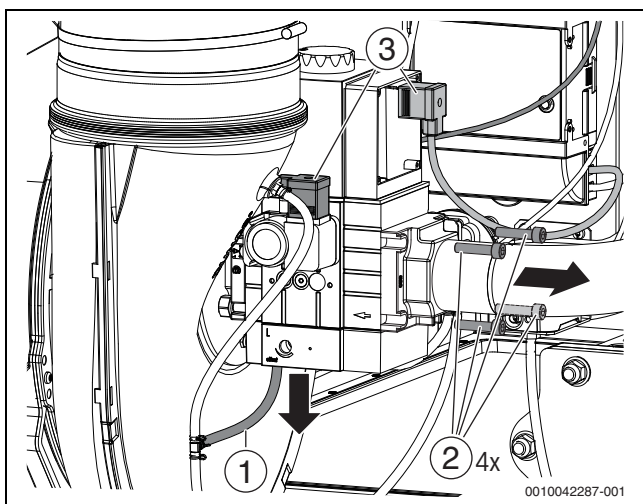


Рис. 64 Отсоединение подключений газовой арматуры

- [1] Компенсационная линия
- [2] Винты (4 шт.) вниз и вверх
- [3] Электрические подключения

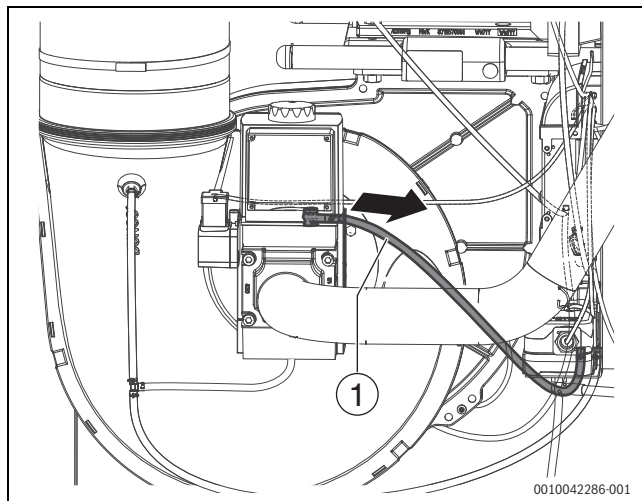


Рис. 65 Отсоедините трубку измерения давления газа на выходе

- [1] Трубка измерения выходного давления газа
- ▶ Снимите 3 гайки [2] на пластине форсунки и демонтируйте газовую арматуру [1].

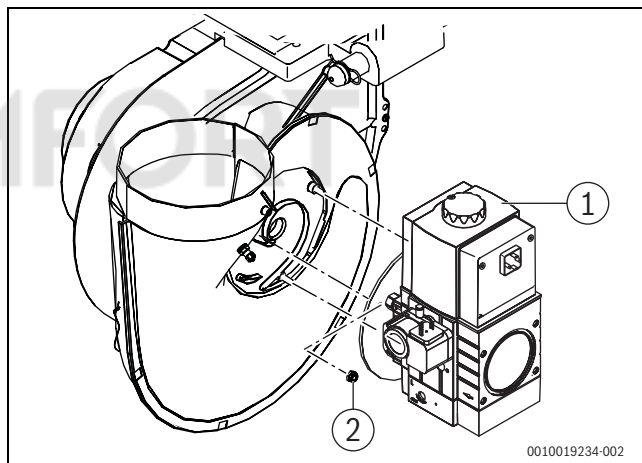


Рис. 66 Отвинчивание газовой арматуры

- [1] Газовая арматура
- [2] Гайки (3 шт.)

- ▶ Завершение техобслуживания: → глава 11.12, стр. 49)

11.11.2 Замена газового фильтра

- ▶ Выключите отопительную установку (→ глава 9.1, стр. 35).
- ▶ Закройте главный запорный кран газа и защитите его от случайного открытия.
- ▶ Снимите переднюю стенку (→ глава 11.1, стр. 36).
- ▶ Отверните два винта [4] на крышке фильтра [3] на нижней стороне газовой арматуры.
- ▶ Выньте фильтровальную кассету [1] и вставьте новую.

- ▶ Установите новое уплотнение [2] на крышку фильтра и закрепите её двумя винтами.

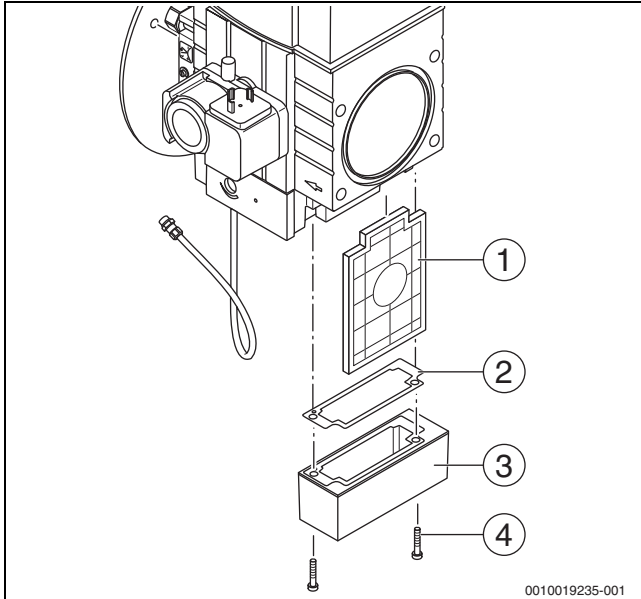


Рис. 67 Замена газового фильтра

- [1] Фильтровальная кассета
- [2] Уплотнение
- [3] Крышка фильтра
- [4] Винт (2x)

- ▶ Завершение техобслуживания: → глава 11.12, стр. 49)

11.11.3 Демонтаж вентилятора

- ▶ Выключите отопительную систему (→ глава 9.1, стр. 35).
- ▶ Закройте главный запорный кран газа и защитите его от случайного открытия.
- ▶ Снимите переднюю стенку (→ глава 11.1, стр. 36).
- ▶ Отсоедините электрические подключения на вентиляторе.
- ▶ Выемка горелки (→ глава 11.7, стр. 41)
- ▶ Демонтируйте газовую арматуру (→ глава 11.11.1).
- ▶ Отсоедините переднюю половину [3] и снимите ее со шпилек.
- ▶ Снимите со шпилек завихритель [2] и входной диффузор вентилятора [1].

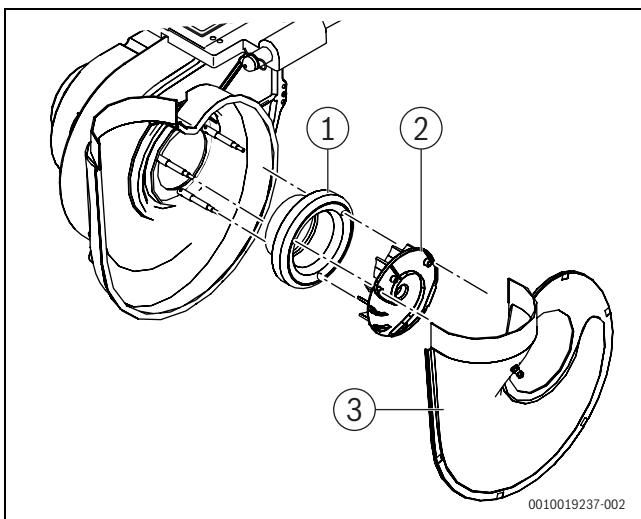


Рис. 68 Демонтаж узлов коллектора приточного воздуха

- [1] Входной диффузор вентилятора
- [2] Завихритель
- [3] Передняя половина коллектора

- ▶ Демонтируйте заднюю половину коллектора [1].

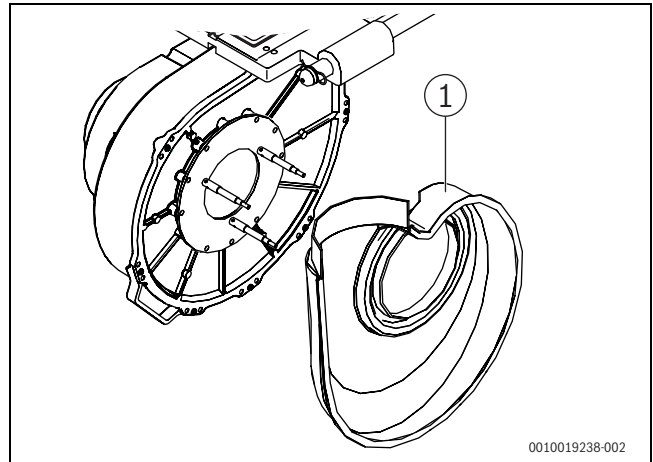


Рис. 69 Демонтаж задней половины коллектора

- [1] Задняя половина коллектора

- ▶ Демонтируйте монтажную плиту [1] с вентилятора.
- ▶ Ослабьте, но не снимайте обе задние гайки [3] (соединение между салазками [2] и вентилятором [5]).
- ▶ Установите вентилятора на опоры и снимите обе передние гайки [4].
- ▶ Извлеките вентилятор вперед.

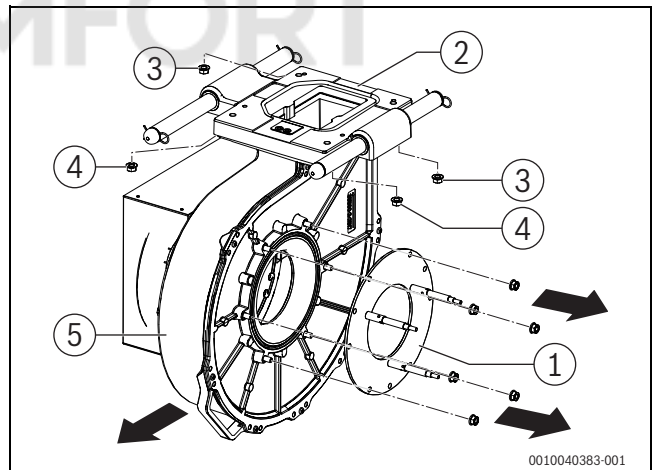


Рис. 70 Демонтаж вентилятора

- [1] Монтажная плита
- [2] Салазки
- [3] Задние гайки
- [4] Передние гайки
- [5] Вентилятор

- ▶ Завершение техобслуживания: → глава 11.12, стр. 49)

11.11.4 Замена компонентов по сроку их использования

Предохранительные узлы (например газовая арматура) имеют ограниченный срок службы, который зависит от продолжительности эксплуатации в циклах включения или годах.



При превышении продолжительности эксплуатации или при повышенном износе возможен выход из строя соответствующего узла и потеря безопасности установки.

- ▶ Запрещается ремонтировать, обрабатывать или деактивировать элементы, которые влияют на безопасность.
- ▶ При каждом контрольном осмотре и техобслуживании необходимо проверять предохранительные узлы, чтобы обеспечить безопасность установки.
- ▶ При повышенном износе или при достижении окончания срока эксплуатации заменяйте предохранительные узлы.
- ▶ Для замены используйте только новые и неповрежденные оригинальные детали.

Следующие компоненты необходимо заменять по истечении приведённого в таблице срока их использования.

| Компонент | Замена в зависимости от того, что наступит раньше | |
|--|---|------------------------------|
| | Замена через х лет эксплуатации | Замена после у стартов котла |
| Уплотнение смесительного колена (уплотнительное кольцо) | 5 | – |
| Уплотнение крышки люка для чистки теплообменника | 5 | – |
| Уплотнение крышки конденсатной ванны | 5 | – |
| Вентилятор с уплотнениями | 10 | – |
| Газовая арматура с уплотнениями | 10 | 500000 |
| | или после определения ошибки системой контроля клапанов | |
| Ограничитель давления дымовых газов с соединительным шлангом | 10 | – |
| Дифференциальное реле давления с соединительными шлангами | 10 | 250000 |
| Предохранительный клапан | 10 | – |

Таб. 13 Замена после срока эксплуатации



Указанные интервалы замены являются предписаниями изготовителей компонентов и служат для обеспечения технической безупречности и высокой степени производительности установки в течение длительного времени.

- ▶ Задокументируйте замену компонентов в протоколе техобслуживания.



ОПАСНО

Угроза для жизни из-за отравления!

Несоблюдение предписанных интервалов замены уплотнений в воздуховодах (соблюдайте данные производителя системы отвода дымовых газов) может привести к выходу опасных для жизни дымовых газов.

- ▶ Обязательно соблюдайте предписанные интервалы замены (данные производителей) уплотнений.
- ▶ Всегда заменяйте уплотнения при повреждении или признаках износа, независимо от интервалов замены.
- ▶ Документируйте замену уплотнений.



ОПАСНО

Опасно для жизни из-за отравления выходящими дымовыми газами!

Использование неподходящей смазки при монтаже системы отвода дымовых газов может привести к последующему разрушению уплотнений и к утечке дымовых газов.

- ▶ Допускается применение только тех смазок, которые разрешены изготовителем системы отвода дымовых газов.



ОПАСНО

Опасность для жизни из-за утечки газа!

- ▶ Каждый раз при замене электродов заменяйте уплотнение блока электродов.
- ▶ Всегда заменяйте уплотнения при повреждении и признаках старения.



Мы рекомендуем заменять блок электродов при ежегодном техническом обслуживании.

11.12 Установка демонтированных частей

- ▶ Все детали котла, которые были демонтированы для инспекции и технического обслуживания, необходимо снова установить в обратной последовательности.
- ▶ При монтаже газовой арматуры устанавливайте новые уплотнения. При этом обеспечьте их правильную посадку.
- ▶ Подсоедините компенсационную линию и закрепите хомутом.
- ▶ Затяните винты на крышке конденсатной ванны с крутящим моментом 3,5 Нм.

УВЕДОМЛЕНИЕ

Возможно повреждение оборудования из-за неправильно подключенной/неподключенной компенсационной линии!

Неправильно подключенная или неподключенная компенсационная линия ведёт к перегреву горелки и неоптимальному сгоранию топлива.

- ▶ Правильно подключите компенсационную линию (→ стр. 74).
- ▶ Проверьте все уплотнения на предмет износа и повреждения.



ВНИМАНИЕ

Возможно повреждение оборудования и неплотности из-за передачи усилия на соседние детали!

- ▶ При демонтаже и монтаже газовой трубы удерживайте детали, к которым подсоединяется труба, чтобы не допустить нагрузку на них.

**Моменты затяжки:**

накидная гайка газовой трубы 1": 45 Нм
 накидная гайка газовой трубы 2": 115 Нм
 винты М5 х 16 на фланце газовой арматуры: 4,75 Нм
 винты крышки конденсатной ванны: 3,5 Нм



Соблюдайте предписанные сроки замены уплотнений
 (→ глава 11.11.4, стр. 49).

- ▶ При необходимости замените уплотнения.
- ▶ Выполните электрические штекерные соединения.
- ▶ При пуске следите за тем, чтобы вентилятор не был накрыт.

11.12.1 Установка вентилятора

- ▶ Установите вентилятор под болты с резьбой, выступающие из нижней части салазок. Слегка опустите вентилятор в передней части, вставьте новое уплотнение [1] в специальный паз салазок.
- ▶ Закрепите вентилятор с помощью 4 винтовых соединений на салазках.

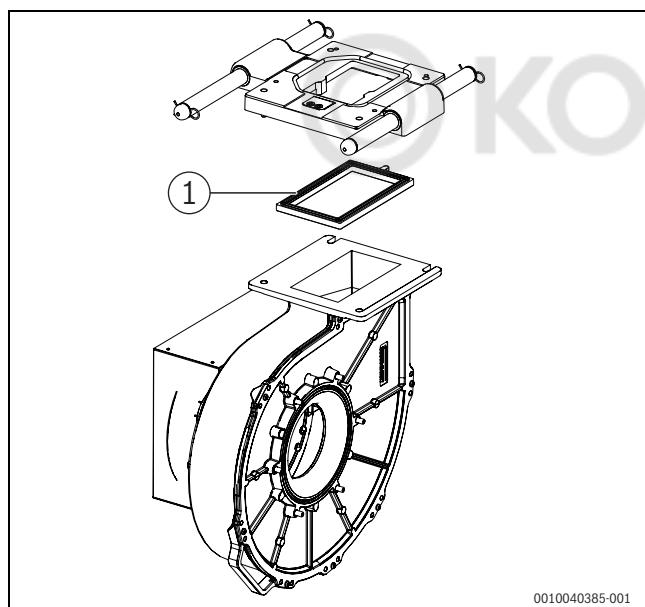


Рис. 71 Замена уплотнения вентилятора/салазок

- ▶ После монтажа вентилятора проверьте правильность установки уплотнения.

11.12.2 Сборка коллектора приточного воздуха и газовой арматуры

- ▶ Закрепите монтажную пластину на вентиляторе. Установите заднюю половину коллектора на шпильки монтажной пластины, наденьте входной диффузор вентилятора на шпильки и закрепите его.
- ▶ Наденьте завихритель на шпильки так, чтобы маркировка была направлена вверх.



При монтаже завихрителя следите за тем, чтобы маркировка была направлена вверх.

- ▶ Закрепите зажимами переднюю половину коллектора.
- ▶ Подсоедините компенсационную трубку к коллектору.
- ▶ Закрепите на шпильках газовой арматуры с пластиной форсунки.

11.12.3 Монтаж горелки**ОПАСНО****Опасно для жизни из-за отравления дымовыми газами!**

- ▶ При монтаже проверяйте уплотнения и обеспечьте точную посадку. Замените повреждённые уплотнения.
- ▶ Замените уплотнения, отработавшие свой срок (→ глава 11.11.4, стр. 49).

- ▶ Уложите уплотнение на верхнюю часть салазок.
- ▶ Установите уплотнительное кольцо на передний компонент.
- ▶ Вставьте смесительный патрубок над монтажным приспособлением в камеру сгорания. Следите за тем, чтобы уплотнение на салазках не повреждалось, убедитесь в правильной посадке в пазу (при необходимости проверьте правильность посадки с помощью фонарика).
- ▶ Вверните винты в смесительный патрубок/салазки.
- ▶ Демонтируйте монтажное приспособление.

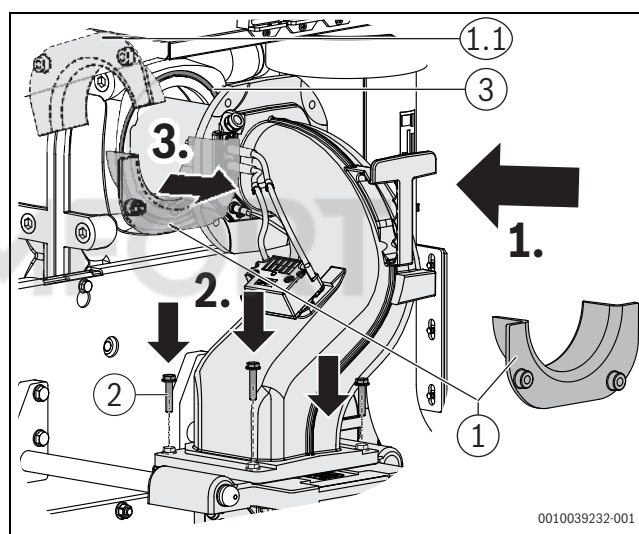


Рис. 72 Монтаж смесительного патрубка со штабом горелки с помощью монтажного приспособления

- [1] Монтажное приспособление
- [1.1] Хранение монтажного приспособления, если оно не используется
- [2] Винты в смесительном патрубке/салазках (4 шт.)
- [3] Уплотнение (уплотнительное кольцо) на переднем компоненте

- ▶ После извлечения монтажного приспособления сместите салазку со смесительным патрубком и вентилятором в направлении переднего компонента на 4 штифтовых винтах.
- ▶ Установите газовую трубу на газовой арматуре.
- ▶ Установите смесительный патрубок на переднем компоненте с помощью 4 гаек. При этом следите за тем, чтобы изоляция между смесительным патрубком и передним компонентом не защемлялась. Следите за правильностью положения уплотнения (уплотнительного кольца).



Для проверки установки уплотнения на фланце имеется окно индикатора.

- ▶ Все электрические подключения к газовой арматуре, вентилятору, а также штекерные соединения подключите к блоку электродов.
- ▶ Подключите соединительный кабель реле контроля температуры/автомата горения к смесительному патрубку (→ рис. 47).
- ▶ Установите соединительный кабель трансформатора зажигания, как показано на Рис. 73.

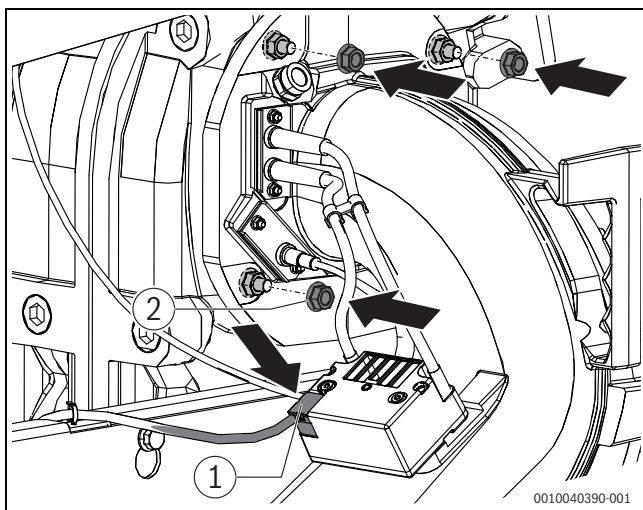


Рис. 73 Монтаж смесительного патрубка

- [1] Соединительный кабель трансформатора зажигания

11.12.4 Присоединение газопровода к газовой арматуре

- ▶ Уложите новое уплотнительное кольцо на фланец газовой арматуры.
- ▶ Закрепите фланец подвода газа четырьмя винтами на газовой арматуре.

11.12.5 Монтаж узла приточного воздуха

УВЕДОМЛЕНИЕ

Возможно повреждение оборудования из-за загрязнённого приточного воздуха!

- ▶ Перед монтажом рукава приточного воздуха проверьте загрязнение решетки приточного воздуха и при необходимости очистите ее. Решетка находится в нижнем переходнике рукава.

- ▶ Наденьте рукав приточного воздуха со штуцером на коллектор и закрепите хомутом на верхнем переходнике.

11.13 Проверка герметичности в рабочем режиме

УВЕДОМЛЕНИЕ

Возможно повреждение оборудования от короткого замыкания!

- ▶ Перед поиском течи газа укройте электронный блок вентилятора, автомат горения и другие чувствительные приборы.
- ▶ При распылении средств для определения утечек не направляйте струю на провода, штекеры и электрические соединения, не допускайте попадания капель на них.
- ▶ Включите котёл и проверьте с помощью пенообразующего средства отсутствие утечек газа на всех уплотнениях при полной нагрузке.

- ▶ Проверьте со всех сторон герметичность уплотнения вентилятора, уплотнений вентилятора/салазок и колена/салазок.

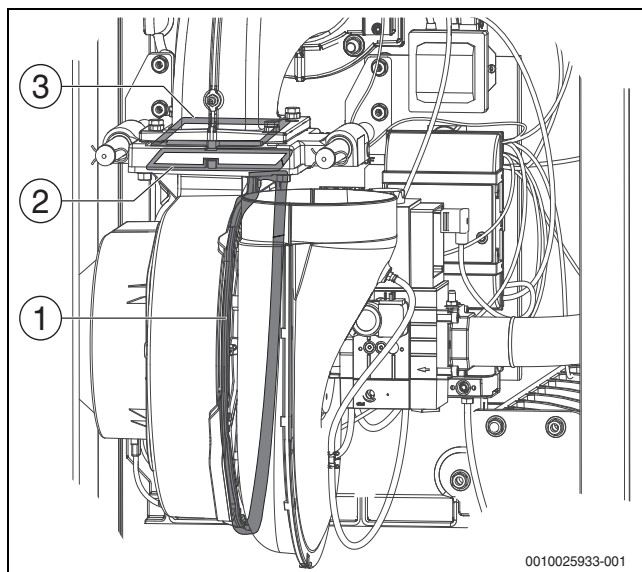


Рис. 74 Места уплотнения на вентиляторе и колене

- [1] Уплотнение вентилятора
[2] Уплотнение вентилятора/салазок
[3] Уплотнение колена/салазок

- ▶ Другие методы контроля герметичности всей газовой рампы (→ глава 11.4, стр. 39).
- ▶ Проверьте работу и уплотнение газопускового тракта и, при наличии, заслонку дымовых газов.
- ▶ При необходимости замените уплотнения и/или компоненты.

11.14 Проверка тока ионизации

Для обеспечения безаварийной работы ионизационный ток при частичной и полной нагрузке и горящем пламени должен быть не менее 10 мкА.

- ▶ Для проверки ионизационного тока пользуйтесь соответствующей технической документацией на систему управления.

11.15 Завершение контрольного осмотра и технического обслуживания

11.15.1 Снятие измерительных приборов



Пользуйтесь соответствующей технической документацией на систему управления и пульт управления.

11.15.2 Установка деталей облицовки

- ▶ Установите детали облицовки (→ рис. 39, стр. 34).

11.15.3 Контроль соотношения газ/воздух

- ▶ Измерьте содержание двуоксида углерода (→ глава 11.6, стр. 41).

11.15.4 Подтверждение проведения осмотра и технического обслуживания

- ▶ Подпишите протокол проведения осмотра и технического обслуживания в этой инструкции (→ глава 17.7).

12 Аварийный режим

Автомат горения автоматически переходит в аварийный режим, если прервана связь с системой управления.

В аварийном режиме автомат горения поддерживает температуру воды в котле 60 °С для поддержки работы отопительной системы до восстановления связи.

12.1 Сброс неисправностей в аварийном режиме



Пользуйтесь соответствующей технической документацией на систему управления и пульт управления.



Аварийный режим автомата горения возможен только в сочетании с системой управления Logamatic MC110 без UM10. При использовании Logamatic 5313 аварийный режим автомата горения невозможен!

В аварийном режиме неисправности можно сбросить только нажатием кнопки подавления помех на автомате горения. Сброс возможен, только если имеется блокируемая неисправность.

- ▶ Нажмите кнопку подавления помех, чтобы сбросить неисправность.

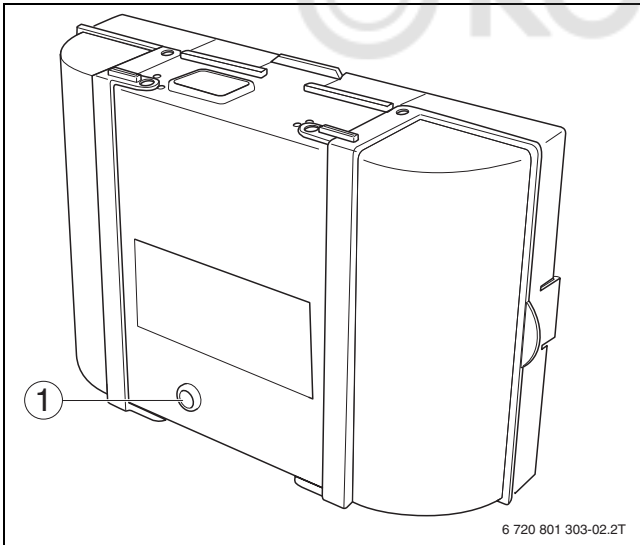


Рис. 75 Сброс неисправности на автомате горения

[1] Кнопка подавления помех

13 Устранение неисправностей



ОПАСНО

Угроза для жизни из-за отравления!

- ▶ После завершения работ проверьте отсутствие утечек в системе отвода дымовых газов.



ОПАСНО

Угроза для жизни от удара электрическим током!

- ▶ Перед работой с электрооборудованием отключите электропитание (230 В ~) (выньте предохранитель или выключите защитный автомат) и обеспечьте защиту от случайного включения.



ОСТОРОЖНО

Опасность ошпаривания!

Горячая вода может стать причиной тяжёлых ожогов.

- ▶ До начала работы с водопроводным оборудованием закройте все краны и при необходимости слейте воду из котла.

УВЕДОМЛЕНИЕ

Возможно повреждение оборудования вытекающей водой!

Вытекающая вода может повредить систему управления MC110.

- ▶ Накройте систему управления MC110 перед проведением работ с водопроводной арматурой.

13.1 Определение рабочего состояния и сброс неисправностей

УВЕДОМЛЕНИЕ

Возможно повреждение оборудования при отрицательных температурах.

Неработающая отопительная система может замёрзнуть при низких температурах, если она отключилась по неисправности.

- ▶ Сразу же устраните неисправность и включите отопительную установку.
- ▶ Если это невозможно, то слейте воду из самой нижней точки трубопроводов отопления и горячего водоснабжения.

Показания неисправности могут различаться, что зависит от установленной системы управления и от пульта управления. Также различается вызов журнала неисправностей. Рабочие коды и коды неисправностей, а также возможные причины и рекомендации по их устранению → см. в технической документации на систему управления и пульт управления (→ глава 14, стр. 55).



Некоторые неисправности можно сбросить кнопкой подавления помех на автомате горения (→ глава 14, стр. 55).



Пользуйтесь соответствующей технической документацией на систему управления и пульт управления.

13.2 Сброс значений реле давления



ОСТОРОЖНО

Возможно отравление дымовыми газами!

Реле давления может сработать из-за ошибок в работе и/или неисправностей в системе отвода дымовых газов.

- ▶ После срабатывания реле давления всегда проверяйте воздуховод приточного воздуха и газопускной тракт, а также заслонку дымовых газов (если имеется) на наличие загрязнений.
- ▶ Чистка сифона (→ глава 11.8.2, стр. 44).
- ▶ Убедитесь, что конденсат отводится надлежащим образом.

При срабатывании реле давления:

- ▶ Нажмите кнопку Reset для сброса значений.

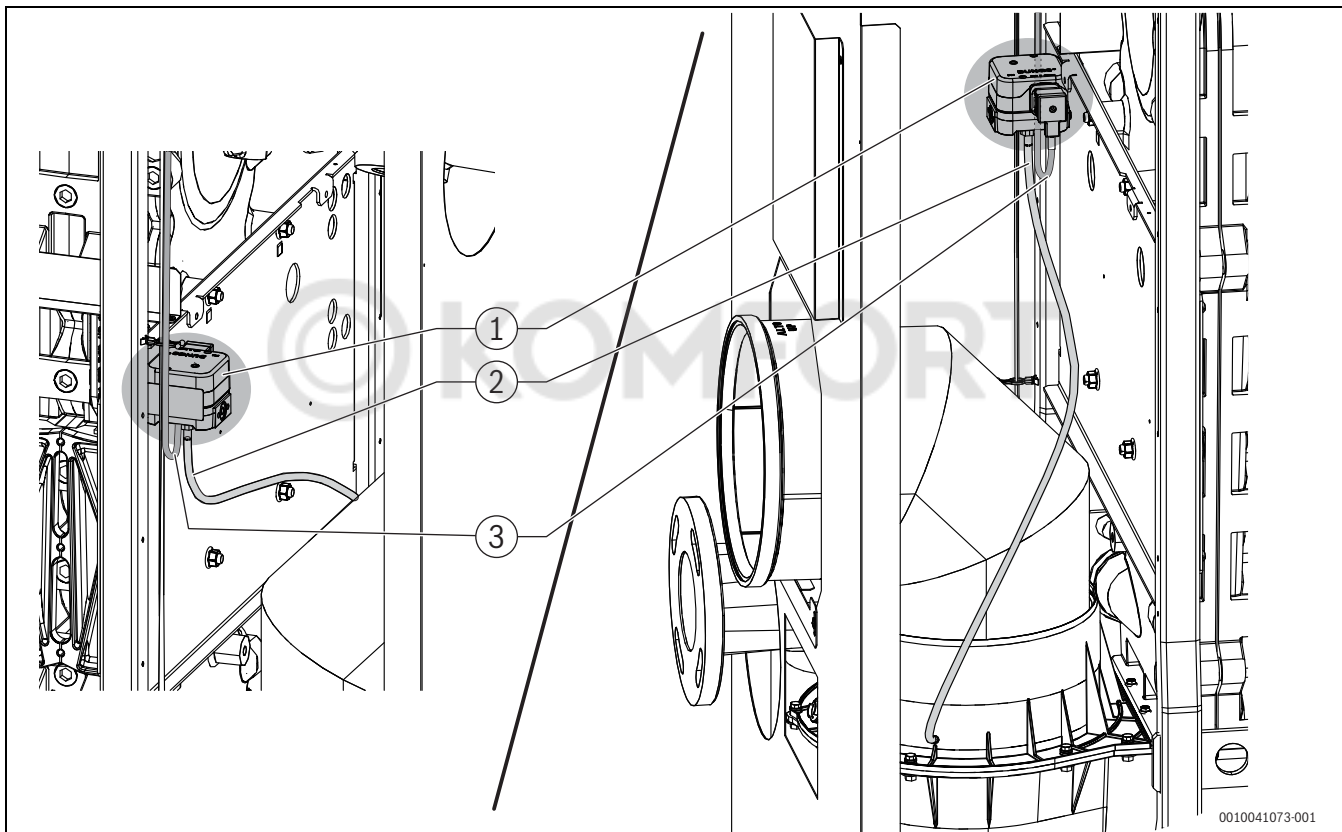


Рис. 76 Положение реле давления; вид справа и слева

- [1] Реле давления
- [2] Трубка измерения камеры сгорания (DN8; цвет черный)
- [3] Соединительный провод со штекером

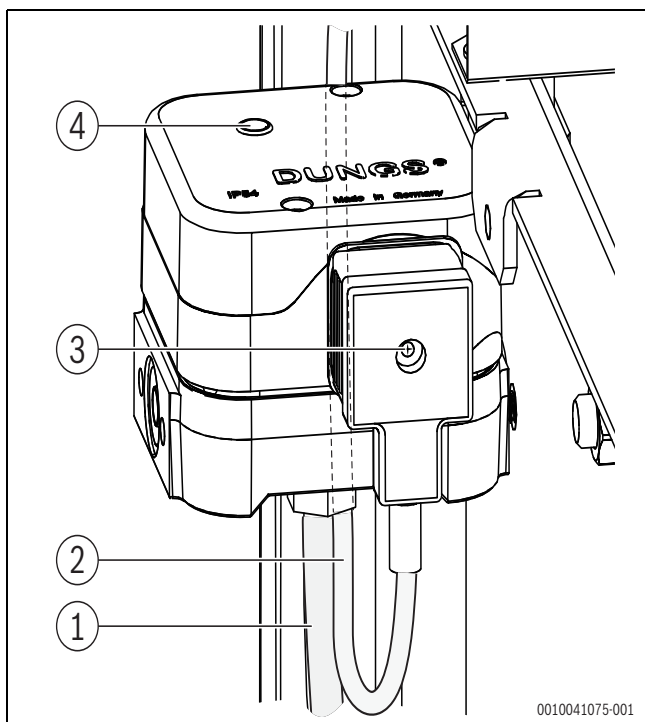


Рис. 77 Подробный обзор реле давления

- [1] Подключение для трубки измерения камеры сгорания (DN8; цвет черный)
- [2] Соединительный провод со штекером
- [3] Стопорный винт
- [4] Кнопка Reset



Если в течение продолжительного времени отображается блокирующая индикация неисправности, проверьте автомат горения, он может быть заблокирован (светодиод LED медленно мигает) и если это так, то разблокируйте автомат горения.



Если в случае блокировки на дисплее не отображается код неисправности, его можно запросить в сервисном меню.



ОСТОРОЖНО

Угроза для жизни из-за неисправной функции обеспечения безопасности!

Неподключённые или неправильно подключённые измерительные линии на реле давления и/или неправильно отрегулированное реле давления могут привести к неисправности функции обеспечения безопасности.

Реле давления отрегулировано на заводе и опломбировано.

- ▶ При выполнении работ по техническому обслуживанию не разрешается ослаблять крепление линий для измерения с реле давления!
- ▶ Не допускается изменять точку переключения!
- ▶ В случае замены деталей при ремонте необходимо соблюдать правильное подключение измерительных линий согласно Рис. 76 и 77!

13.3 Вызов журнала неисправностей

Вызов журнала неисправностей может быть различным, что зависит от установленной системы управления и пульта управления.



Пользуйтесь соответствующей технической документацией на систему управления и пульт управления.

14 Индикация рабочих сообщений и неисправностей

14.1 Рабочие сообщения системы управления

| Код рабочего сообщения | Дополнительный код | Причина | Наименование | Контроль/причина | Действия |
|------------------------|--------------------|---|---|---|---|
| OA | - | Котёл в программе оптимизации включения. | В течение заданного времени оптимизации включения поступил новый запрос на работу горелки. Оборудование находится в периоде блокировки тактов. Стандартное время оптимизации включения составляет 10 минут. | Проверьте регулировку мощности на главном регуляторе. Проверьте настройки на пульте управления. | Согласуйте мощность котла с теплопотребностью здания. Настройте систему управления в соответствии с условиями эксплуатации отопительной системы. |
| OC | - | Розжиг горелки. | - | - | - |
| OE | - | Котёл в состоянии готовности, имеется потребность в тепле, но поставляется слишком много энергии. | Фактический запрос тепла отопительной системы ниже минимальной степени модуляции горелки. | - | - |
| OF | - | Недостаточный поток через котёл. | Разность температур между подающей и обратной линией > 15K Разница температур между датчиком подающей линии и предохранительным датчиком > 15K | Проверьте температуру подающей линии на главном регуляторе, проверьте температуру обратной линии на пульте управления или через Service Key, измерьте сопротивление датчика температуры котловой воды (STB) и сравните с характеристикой датчика. | Приведите в соответствие регулировку насоса котлового контура. Проверьте отдельным термометром температуру поверхности секции котла, на которой установлен предохранительный датчик температуры. Проверьте, не забились ли секция грязью. |
| OH | - | Оборудование готово к эксплуатации, запрос тепла отсутствует. | Котёл готов к работе, отсутствует запрос тепла от отопительного контура. | - | - |
| OL | - | Открытие газовой арматуры. | - | - | - |
| OP | - | Ожидание включения вентилятора. | Сигнал включения вентилятора необходим для дальнейшей работы отопительной системы. | - | - |
| OU | - | Начало выполнения программы к старту горелки. | - | - | - |
| OY | - | Фактическая температура котловой воды выше заданного значения. | Фактическая температура котловой воды выше заданного значения. Котёл выключается. | - | - |

| Код рабочего состояния | Дополнительный код | Причина | Наименование | Контроль/причина | Действия |
|------------------------|--------------------|--|--|---|--|
| 2P | 564 | Быстрый рост температуры на датчике температуры котловой воды (> 70К/мин). | Защита теплообменника от высокой скорости роста температуры. | Отсутствует или незначительный отбор тепла (например, закрыты термостатические вентили и смесители). Низкий объёмный поток в котловом контуре. Не работает насос. Отложения в водяном контуре котла (грязь из отопительной системы, обызвествление). | Обеспечьте достаточный отбор тепла. Установите насос большего типоразмера. Проверьте, действует ли управление насосом. При необходимости замените насос. Промойте/очистите котловой блок чистящими средствами, пригодными для работы с алюминием. |
| 8Y | 572 | Система управления заблокирована извне через клемму EV. | Система управления устанавливает запрос тепла для автомата горения на 0. | – | Если внешняя блокировка не требуется, то нужно установить перемычку на клеммах EV. |

Таб. 14 Рабочие коды

14.2 Сервисные сообщения

| SC ¹⁾ | FC ²⁾ | Наименование | Возможная причина | Действия |
|------------------|------------------|----------------------------|--|--|
| H03 | 1013 | Отработанное время истекло | Превышено заданное количество отработанных часов до следующего техобслуживания. | ▶ Проведите техническое обслуживание. |
| H06 | 1016 | Частый обрыв пламени | Во время последних стартов горелки происходил частый обрыв пламени. Неправильное зажигание Неправильная настройка горелки Неправильные компоненты горелки Заблокирован канал отвода дымовых газов или приточного воздуха | Чтобы выяснить, на какой стадии работы происходит обрыв пламени: ▶ Вызовите архив блокирующих неисправностей. ▶ Проверьте газоснабжение. ▶ Проверьте наличие блокировки отверстий/каналов приточного воздуха/отвода дымовых газов. Устраните блокировку. ▶ Проверьте ток датчика пламени на пульте управления. ▶ Проверьте розжиг, проведя функциональный тест/тест реле на пульте управления. ▶ Проверьте и при необходимости исправьте настройку горелки согласно настроечным таблицам. Если имеются другие блокирующие ошибки (обрыв пламени после его успешного образования): ▶ Проверьте и при необходимости исправьте настройку горелки согласно настроечным таблицам. ▶ Проверьте устройство подачи газа. ▶ Проверьте разводку контактов 1-го/2-го электромагнитных клапанов. |
| H07 | 1017 | Низкое давление воды | Давление воды ниже нормы. Неисправен датчик давления. | ▶ Проверьте давление воды. ▶ При необходимости долийте воду и удалите воздух из отопительной системы. ▶ Замените датчик давления. |
| H08 | 1018 | Сервисное время истекло | Достигнута установленная дата проведения технического обслуживания. | ▶ Проведите техническое обслуживание. |

1) Сервисный код SC (показан на экране пульта управления)

2) Код ошибки FC (показан на экране пульта управления)

Таб. 15 Сервисные сообщения

14.3 Индикация неисправностей системы управления

| Вид ¹⁾ | Код неисправности | Дополнительный код | Причина | Описание | Проверка/причина | Мера |
|-------------------|-------------------|--------------------|--|--|---|--|
| V | 2E | 207 | Давление воды < 0,8 бар. | - | Проверьте, давление в отопительной системе должно составлять не менее 1,2 бар. | ► Откорректируйте рабочее давление. |
| V (вольт) | 2U | 533 | Котел или насос неправильно подключены гидравлически | Система управления котла обнаружила неправильный поток со стороны воды. | Убедитесь в том, что подающая и обратная линия котла не перепутаны. Проверьте правильное направление потока насоса. | ► Правильно подключите подающую и обратную линии. ► Обеспечьте правильное направление потока насоса. |
| V | 2U | 565 | Большая разность температур между обратной и подающей линиями. > 60 К | Защита теплообменника вследствие слишком высокого перепада температур. | Проблемы в гидравлике. | ► Проверьте гидравлику установки. |
| V (вольт) | 2U | 575 | STB (предохранительный ограничитель температуры) подающей линии | Фактическая температура подающей линии котла достигла температуры STB, равной 140 °C, и измеряется ток ионизации или открыты электромагнитные клапаны. | Проверьте проток со стороны воды. | ► Обеспечьте достаточный проток. ► Замените датчик температуры котла/STB. ► Замените электрод зажигания/контроля. |
| V (вольт) | 3C | 537 | Частота вращения отсутствует. | Нет сигнала частоты вращения от автомата горения, хотя вентилятор должен работать. | Проверьте обрыв, повреждение и правильное подключение проводов между автоматом горения и вентилятором. Проверьте штекерные соединения на автомате горения и вентиляторе. | ► Обеспечьте правильный контакт. При необходимости замените провод. ► Замените автомат горения. ► При необходимости замените вентилятор. |
| V (вольт) | 3C | 538 | Слишком низкая частота вращения вентилятора. | Полученная частота вращения ниже указанной. | Загрязнение вентилятора. Вентилятор неисправен. | ► При необходимости очистите вентилятор. ► Замените вентилятор. |
| V (вольт) | 3C | 540 | Слишком высокая частота вращения вентилятора. | Полученная частота вращения выше указанной. Высокая естественная тяга (> 150 Па). | Проверьте обрыв, наличие повреждений и правильность подключения провода сигнала PWM/автомата горения. Проверьте наличие повреждений на штекерных соединениях. Проверьте естественную тягу. | ► Обеспечьте правильный контакт. При необходимости замените провод. ► Замените автомат горения. ► При необходимости установите запорный клапан/регулятор тяги. |
| V (вольт) | 4A | 520 | ISTB (предохранительный ограничитель температуры) подающей линии | Температура подающей линии достигла значения 110 °C. | Рост температуры в котле контролируется датчиком температуры котловой воды и горелка своевременно выключается, поэтому это сообщение об ошибке не может появиться при нормальных условиях работы. Некорректная гидравлика в установках с двумя котлами: котлы взаимно влияют друг на друга, например подающей и обратной линией. | ► Проверьте гидравлику. |
| V (вольт) | 4A | 575 | Срабатывание ISTB (предохранительный ограничитель температуры). | Температура в подающей линии котла достигла максимально допустимого значения. | Сработал предохранительный ограничитель температуры. | ► Проверьте газовую арматуру. (Пламя гаснет после отключения системы управления?) |

| Вид ¹⁾ | Код неисправности | Дополнительный код | Причина | Описание | Проверка/причина | Мера |
|-------------------|-------------------|--------------------|---|--|---|--|
| В (вольт) | 4A | 700 | | Состояние поставки с завода | Котел заблокирован | ► Разблокируйте котел кнопкой "Reset" (→ глава 12, стр. 52) |
| В (вольт) | 4U | 521 | Большая разница между значениями датчиков температуры котла 1 и 2. | Слишком большая разница температур между датчиками температуры 1 и 2 (отклонение > 5 K/2s). | Проверьте, горит ли кнопка подавления помех на автомате горения. Проверьте загрязнение и наличие поврежденных штекерных соединений на датчике температуры котловой воды и автомате горения. Проверьте сопротивление датчика температуры котловой воды по таблице и осмотрите штекер на температурном датчике. Проверьте соединительный провод. | ► Нажмите кнопку подавления помех на автомате горения. ► При необходимости очистите или замените штекерные соединения. ► Если значения датчика отклоняются или штекер неисправен, замените датчик температуры котла. ► При отклонении замените соединительный провод. |
| В (вольт) | 4U | 522 | Короткое замыкание датчика температуры котла между датчиками температуры 1 и 2. | При тестовом режиме обнаружена ошибка температурного датчика. | Проверьте провод датчика. Проверьте штекерное соединение. Проверьте значения датчика по таблице. Проверьте напряжение на датчике по таблице. | ► При выявлении повреждений замените. ► При загрязнении очистите или замените. ► Вставьте отсоединившийся штекер. ► При отклонениях замените датчик температуры. |
| В (вольт) | 4U | 524 | Короткое замыкание датчика температуры котла. | Была обнаружена слишком высокая температура (> 130 °C) на датчике температуры котла. | Проверьте провод датчика. Проверьте штекерное соединение. Проверьте значения датчика по таблице. Проверьте напряжение на датчике по таблице. | ► При выявлении повреждений замените. ► При загрязнении очистите или замените. ► Вставьте отсоединившийся штекер. ► При отклонениях замените датчик температуры. |
| В (вольт) | 4Y | 523 | Датчик температуры котла, обрыв. | Слишком низкая температура на датчике температуры котла (< -5 °C) | Проверьте провод датчика. Проверьте штекерное соединение. Проверьте значения датчика по таблице. Проверьте напряжение на датчике по таблице. | ► При выявлении повреждений замените. ► При загрязнении очистите или замените. ► Вставьте отсоединившийся штекер. ► При отклонениях замените датчик температуры. |
| В | 5L | 542 | Неполная связь с автоматом горения. | Система управления выдаёт эту ошибку, если автомат горения передаёт не все необходимые данные. | Проверьте проводку между автоматом горения и системой управления. | ► Если соединения в порядке, то замените автомат горения. |

| Вид ¹⁾ | Код неисправности | Дополнительный код | Причина | Описание | Проверка/причина | Мера |
|-------------------|-------------------|--------------------|--------------------------------|---|--|--|
| B | 5L | 543 | Нет связи с автоматом горения. | Система управления не получает данные от автомата горения. Проявление: быстрое мигание кнопки подавления помех на автомате горения (= аварийный режим) | Проверьте, правильно ли вставлены штекеры проводов (шины и сетевого провода) между автоматом горения и системой управления. Проверьте наличие напряжения 230 В на клеммах "Netz SAFe" в системе управления. Проверьте, не повреждены ли провода (шина и сетевой провод) между автоматом горения и системой управления. Проверьте, горит ли зелёным светом кнопка подавления помех на автомате горения. Отсоедините провод шины между автоматом горения и системой управления и проверьте, переходит ли котёл в аварийный режим (работает с температурой котловой воды 60 °C). Заменой приборов проверьте, неисправен ли автомат горения или система управления. Если кнопка подавления помех на автомате горения не горит, то подождите некоторое время, так как при холодном автомате горения прибор может не включиться. Проверьте, сработала ли цепь безопасности (клемма 17/18 системы управления). | <ul style="list-style-type: none"> ▶ Вставьте отсоединившийся штекер. ▶ Если напряжение 230 В отсутствует, то замените систему управления. ▶ При необходимости замените провод. ▶ Если кнопка подавления помех не горит, то замените автомат горения. ▶ Если котёл не включается, то замените автомат горения. ▶ Замените автомат горения или систему управления. ▶ Подождите максимум 30 минут и проверьте, горит ли кнопка подавления помех на автомате горения зелёным светом. В противном случае замените автомат горения. ▶ Определите причину срабатывания цепи безопасности и устраните неисправность. Затем выполните сброс соответствующего элемента цепи безопасности. |

| Вид ¹⁾ | Код неисправности | Дополнительный код | Причина | Описание | Проверка/причина | Мера |
|-------------------|-------------------|--------------------|--|--|--|--|
| В | 6A | 577 | Отсутствует пламя в течение безопасного времени. | В течение безопасного времени ток ионизации < 1,1 мкА. | <p>Воздух в газопроводе.</p> <p>Высокое противодавление в системе отвода дымовых газов в результате неудачного исполнения (много поворотов, маленькое сечение, продолжительные и длинные горизонтальные участки).</p> <p>Недостаточное сечение газопровода (должно как минимум равняться сечению подключения газа к арматуре котла)</p> <p>Регулятор давления газа не рассчитан на требуемый расход газа.</p> <p>Низкое подаваемое давление газа. Проверьте, правильно ли смонтировано штекерное соединение компенсационной/ионизационной линии.</p> <p>Проверьте наличие обрыва, повреждений и правильное подключение провода между автоматом горения и контрольным электродом.</p> <p>Проверьте обрыв, повреждение и правильное подключение провода между запальным трансформатором и запальным электродом.</p> <p>Проверьте расстояния между электродами и электродом зажигания/ионизации на предмет повреждения.</p> <p>Электрод зажигания/ионизации загрязнен.</p> <p>Трансформатор зажигания неисправен (отсутствует запальная искра, задержка запальной искры, "жесткий старт").</p> <p>Неисправен автомат горения.</p> | <ul style="list-style-type: none"> ▶ Удаление воздуха из газопровода. ▶ Замените газовую систему на систему с правильными параметрами и исполнением. ▶ Установите газопроводы достаточного размера. ▶ Установите регулятор давления газа, рассчитанный на требуемый расход газа, при необходимости свяжитесь с газоснабжающей организацией. ▶ При слишком низком давлении проинформируйте газоснабжающую организацию. ▶ Обеспечьте правильный контакт. При необходимости замените провод. ▶ Выровняйте штаб горелки или электрод. Замените неисправный электрод. ▶ Очистите или замените электрод зажигания/ионизации. ▶ Замените трансформатор зажигания. ▶ Замените автомат горения. |
| В (вольт) | 6A | 578 | Отсутствует пламя в течение безопасного времени | <p>Не обнаружен сигнал пламени в течение времени задержки.</p> <p>Блокировка канала приточного воздуха и/или отвода дымовых газов.</p> <p>Блокировка после 3-ей попытки.</p> | Если и далее показан сервисный код, то проверьте реле контроля температуры (→ глава 15). | <ul style="list-style-type: none"> ▶ При необходимости замените реле контроля температуры. |
| В (вольт) | 6C | 576 | Ионизационный ток во время предварительной продувки > 0.9 мкА. | В течение фазы предварительной продувки был обнаружен сигнал пламени. | Загрязнён или неисправен электрод. | <ul style="list-style-type: none"> ▶ Очистите электрод, замените при необходимости. Если замена электрода не помогает, то нужно заменить автомат горения. |
| В | 6L | 514 | Срыв пламени в течение времени стабилизации пламени. | В течение времени стабилизации сигнал пламени не был обнаружен. | - | <ul style="list-style-type: none"> ▶ Не предпринимайте никаких действий, автомат горения пытается повторить пуск. |
| В | 6L | 515 | Сбой сигнала ионизации во время эксплуатации. | Во время работы горелки сбой сигнала ионизации. | - | <ul style="list-style-type: none"> ▶ Не предпринимайте никаких действий, автомат горения пытается повторить пуск. |

| Вид ¹⁾ | Код неисправности | Дополнительный код | Причина | Описание | Проверка/причина | Мера |
|-------------------|-------------------|--------------------|--|---|--|---|
| V (вольт) | 6L | 561 | 5 раз прерывание напряжения во время старта горелки. | Автомат горения выключался 5 раз во время работы горелки. | Проверьте питающее напряжение 230 В системы управления. | <ul style="list-style-type: none"> ▶ Разблокируйте автомат горения кнопкой подавления помех. ▶ Устраните проблему питающего напряжения. |
| V | 7A | 550 | Низкое напряжение. | Напряжение сети слишком низкое. | Напряжение сети не должно быть ниже 195 вольт. | <ul style="list-style-type: none"> ▶ Обеспечьте правильное электропитание. |
| V | 7A | 551 | Прерывание подачи напряжения. | Сетевое напряжение отсутствовало небольшой промежуток времени. | Проверьте подвод сети на возможные неплотные контакты. Проверьте проводку и правильное подключение контактов сетевого штекера на системе управления и автомате горения. | <ul style="list-style-type: none"> ▶ При необходимости устраните ошибки с контактами. |
| V | 7P | 549 | Разомкнута цепь безопасности. | Прерывание цепи безопасности, связывающей внешние компоненты. | Проверьте компоненты на проводимость. | <ul style="list-style-type: none"> ▶ Замените неисправные компоненты. |
| V или V | 8L | 534 | Отсутствует достаточное подаваемое давление газа. Сработал ограничитель давления дымовых газов. Сработало дифференциальное реле давления. Дифференциальное реле давления неисправно. | Внутренняя группа безопасности котла (ограничитель давления дымовых газов, дифференциальное реле давления, система контроля клапанов) открыта (→Рис. 88, стр. 74) | <p>Проверьте, открыт ли газовый кран.</p> <p>Проверьте, имеется ли давление газа.</p> <p>Проверьте, сработал ли ограничитель давления дымовых газов.</p> <p>Если ограничитель давления дымовых газов сработал, то проверьте подключения и герметичность системы отвода дымовых газов!</p> <p>Проверьте наличие загрязнений или блокировки каналов подачи воздуха для горения/отвода дымовых газов (возможно загрязнение фильтров, если имеются).</p> <p>Проверьте газовый фильтр на загрязнение.</p> <p>Проверьте включение дифференциального реле давления (→Рис. 82, стр. 68).</p> <p>Проверьте, сработала ли система контроля клапанов.</p> | <ul style="list-style-type: none"> ▶ Измерьте давление газа. ▶ После разблокировки ограничителя давления дымовых газов найдите причину срабатывания, проверьте стержень горелки, проверьте положение запального электрода, проверьте состояние запального электрода, проверьте запальную искру, проверьте контакты провода розжига. ▶ После срабатывания ограничителя давления дымовых газов проверьте котел на предмет негерметичности и повреждений (например воздушную заслонку, смотровое окно, завихритель, воздушный шнек, штаб горелки, крышка люка для очистки конденсатной ванны и система отвода дымовых газов, а также клапан дымовых газов при наличии). ▶ Выполните продувку штаба горелки против направления течения. ▶ При применении комплекта дополнительного оборудования «Воздушный фильтр» проверьте, не загрязнен ли фильтр. Для этого извлеките PWM-штекер вентилятора и при работающем вентиляторе проверьте, виден ли индикатор желтого цвета индикации уровня заполнения корпуса воздушного фильтра. Если виден, то замените фильтр. ▶ Проверьте дифференциальное реле давления (→ глава 16, стр. 67). ▶ При необходимости замените газовый фильтр. ▶ При необходимости замените газовую арматуру. |

| Вид ¹⁾ | Код неисправности | Дополнительный код | Причина | Описание | Проверка/причина | Мера |
|-------------------|-------------------|--------------------------|--|--|---|--|
| В | 8L | 579 | Отсутствует подаваемое давление газа. | Несмотря на то, что электромагнитный клапан 1 открыт, подаваемое давление газа отсутствует. Горелка последовательно выполняет три попытки запуска, затем ждёт один час и снова выполняет три попытки запуска. | Проверьте, открыт ли газовый кран. Измерьте подаваемое давление газа. При необходимости Замените газовую арматуру. | <ul style="list-style-type: none"> ▶ При необходимости замените газовую арматуру. ▶ Проверьте наличие давления подключения газа. |
| В (вольт) | 8P | 580 | Электромагнитный клапан 1 негерметичен. | Электромагнитный клапан 1 обнаружил в системе контроля клапанов слишком высокий показатель утечки. | Проверьте газовую арматуру на предмет загрязнения. Имеется ли газовый фильтр? | <ul style="list-style-type: none"> ▶ Замените газовую арматуру. |
| В (вольт) | 8U | 581 | Электромагнитный клапан 2 негерметичен. | Электромагнитный клапан 2 обнаружил в системе контроля клапанов слишком высокий показатель утечки. | Перед заменой газовой арматуры проверьте работу сифона и конденсатоотвода (скопление конденсата). Проверьте газовую арматуру на предмет загрязнения. Имеется ли газовый фильтр? | <ul style="list-style-type: none"> ▶ Замените газовую арматуру. |
| В | 8U | 584 | Нет ответного сигнала от переключающего модуля | Переключающий модуль в течение заданного времени не получает ответный сигнал. | Отсутствует ответный сигнал от внешних компонентов. Повреждён или неисправен соединительный провод. Неисправен внешний компонент. | <ul style="list-style-type: none"> ▶ Проверьте заслонку дымовых газов и другие подключенные устройства. ▶ Проверьте переключающий модуль. ▶ Проверьте штекерное соединение. ▶ При необходимости замените соединительный провод. ▶ При необходимости замените внешний компонент. |
| В (вольт) | 9Y | 500 501 502 503 | Неисправность внутреннего реле автомата горения. | Внутренняя ошибка электроники в автомате горения. | Нажмите кнопку "Reset" и подождите устранения ошибки. | <ul style="list-style-type: none"> ▶ Если после "Reset" ошибка остаётся, то нужно заменить автомат горения. |
| В (вольт) | A01 | 800 | Неисправен датчик наружной температуры | Датчик температуры неправильно подключен или неправильно установлен. Обрыв или короткое замыкание провода датчика. Неисправен датчик температуры. | Проверьте конфигурацию. Проверьте подключение датчика и его провод. Проверьте расположение датчика. Проверьте значения сопротивления датчика температуры по таблице. | <ul style="list-style-type: none"> ▶ Измените конфигурацию. ▶ При необходимости устраните проблему с контактом. ▶ При необходимости замените датчик температуры. ▶ Если провод, контакты и значения сопротивления в порядке, то замените систему управления. |

| Вид ¹⁾ | Код неисправности | Дополнительный код | Причина | Описание | Проверка/причина | Мера |
|-------------------|-------------------|--------------------|---|---|--|--|
| В (вольт) | A01 | 808 | Блок упр. получает недопустимые значения от датчика темп. ГВС | Датчик температуры неправильно подключен или неправильно установлен. Обрыв или короткое замыкание провода датчика. Неисправен датчик температуры | Проверьте подключение датчика и его провод. Проверьте размещение датчика на баке. Проверьте значения сопротивления датчика температуры по таблице. | <ul style="list-style-type: none"> ▶ При необходимости устраните проблему с контактом. ▶ При необходимости замените датчик температуры. ▶ Если провод, контакты и значения сопротивления в порядке, то замените систему управления. |
| В (вольт) | A01 | 810 | Вода ГВС остаётся холодной | Надрез или утечка. Датчик температуры неправильно подключен или неправильно установлен. Обрыв или короткое замыкание провода датчика. Неисправен датчик температуры. Неправильно подключен или неисправен загрузочный насос бака-водонагревателя. | Проверьте подключение датчика и его провод. Проверьте расположение датчика. Проверьте значения сопротивления датчика температуры по таблице. Проверьте работу загрузочного насоса, например, с помощью функционального теста. | <ul style="list-style-type: none"> ▶ Устраните возможные протечки. ▶ Устраните ошибку подключения и провода датчика. ▶ При необходимости замените датчик температуры. ▶ При необходимости замените загрузочный насос. |
| В (вольт) | A01 | 845 | Конфигурация гидравлики не поддерживается | Теплогенератор не поддерживает заданную гидравлическую конфигурацию (например, требуется больше выходов насосов, чем имеется) | Проверьте конфигурацию. | <ul style="list-style-type: none"> ▶ Сконфигурируйте или деинсталируйте ГВС на модуле. ▶ Сконфигурируйте или деинсталируйте отопительный контур 1 на модуле. ▶ Установите «Нет» для насоса системы. |
| В (вольт) | AD1 | 818 | Теплогенератор холодный | Это сообщение о неисправности появляется, если некоторое время температура котла ниже температуры логики насосов, хотя работает горелка. | Проверьте конфигурацию. | <ul style="list-style-type: none"> ▶ Проверьте в пульте управления параметры системы и насосов. ▶ При необходимости исправьте в пульте управления параметры системы и насосов. ▶ Проверьте работу обратного клапана. ▶ При необходимости дооснастите систему. ▶ Проверьте, стоят ли гравитационные затворы в рабочем положении. |
| В (вольт) | CO | 568 | Неисправен датчик давления воды (обрыв кабеля). | Обрыв, датчик давления воды (напряжение > 3,5 В). | Проверьте подсоединение провода датчика давления воды. Проверьте датчик давления воды. | <ul style="list-style-type: none"> ▶ Устраните возможный обрыв. ▶ Замените датчик давления воды. |
| В (вольт) | CO | 569 | Неисправен датчик давления воды (короткое замыкание). | Короткое замыкание датчика давления воды (напряжение < 0,5 В). | Проверьте подсоединение провода датчика давления воды. Проверьте датчик давления воды. | <ul style="list-style-type: none"> ▶ Устраните возможное короткое замыкание. ▶ Замените датчик давления воды. |

| Вид ¹⁾ | Код неисправности | Дополнительный код | Причина | Описание | Проверка/причина | Мера |
|-------------------|-------------------|--------------------|--|--|--|---|
| В (вольт) | СУ | 566 | Температура обратной линии < -5 °С (обрыв) | Система управления получает недопустимые значения от датчика температуры в обратной линии. | Проверьте провод соединения автомата горения с датчиком температуры обратной линии. Проверьте подключение провода к автомату горения и датчику температуры обратной линии. Проверьте значения сопротивления датчика температуры по таблице. Неисправен автомат горения. | <ul style="list-style-type: none"> ▶ При необходимости замените провод. ▶ При необходимости устраните проблему с контактом. ▶ При необходимости замените датчик температуры. ▶ Если провод, контакты и значения сопротивления в порядке, то замените автомат горения. |
| В (вольт) | СУ | 567 | Температура обратной линии > 130 °С (короткое замыкание) | Система управления получает недопустимые значения от датчика температуры в обратной линии. | Проверьте провод соединения автомата горения с датчиком температуры обратной линии. Проверьте подключение провода к автомату горения и датчику температуры обратной линии. Проверьте значения сопротивления датчика температуры по таблице. Неисправен автомат горения. | <ul style="list-style-type: none"> ▶ При необходимости замените провод. ▶ При необходимости устраните проблему с контактом. ▶ При необходимости замените датчик температуры. ▶ Если провод, контакты и значения сопротивления в порядке, то замените автомат горения. |
| В (вольт) | СУ | 573 | Температура подающей линии < -5 °С (обрыв) | Система управления получает недопустимые значения от датчика температуры в подающей линии | Проверьте провод соединения автомата горения с датчиком подающей линии. Проверьте подключение провода к автомату горения и датчику температуры подающей линии. Проверьте значения сопротивления датчика температуры по таблице. Неисправен автомат горения. | <ul style="list-style-type: none"> ▶ При необходимости замените провод. ▶ При необходимости устраните проблему с контактом. ▶ При необходимости замените датчик температуры. ▶ Если провод, контакты и значения сопротивления в порядке, то замените автомат горения. |
| В (вольт) | СУ | 574 | Температура подающей линии > 130 °С (короткое замыкание) | Система управления получает недопустимые значения от датчика температуры в подающей линии | Проверьте провод соединения автомата горения с датчиком подающей линии. Проверьте подключение провода к автомату горения и датчику температуры подающей линии. Проверьте значения сопротивления датчика температуры по таблице. Неисправен автомат горения. | <ul style="list-style-type: none"> ▶ При необходимости замените провод. ▶ При необходимости устраните проблему с контактом. ▶ При необходимости замените датчик температуры. ▶ Если провод, контакты и значения сопротивления в порядке, то замените автомат горения. |

| Вид ¹⁾ | Код неисправности | Дополнительный код | Причина | Описание | Проверка/причина | Мера |
|-------------------|-------------------|--------------------|---|--|--|---|
| В (вольт) | ЕЕ | 601 | Измерение датчика температуры котловой воды (сдвоенный датчик). | Выполненные одно за другим измерения датчика температуры котловой воды сильно отличаются друг от друга. | Проверьте кабель к датчику температуры в котле и места контакта на автомате горения и датчике давления. Проверьте штекерное соединение. | <ul style="list-style-type: none"> ▶ При выявлении повреждений замените. ▶ При загрязнении очистите или замените. ▶ Вставьте отсоединившийся штекер. |
| | | | | | Проверьте значения датчика по таблице. | ▶ При отклонениях замените датчик температуры. |
| | | | | | Неисправен автомат горения. | ▶ Если провод, контакты и значения сопротивления в порядке, то замените автомат горения. |
| В (вольт) | ЕЕ | 612 | Измерение, датчик температуры в обратной линии | Выполненные одно за другим измерения датчика температуры в обратной линии сильно отличаются друг от друга. | Проверьте кабель к датчику температуры в обратной линии и места контакта. Проверьте штекерное соединение. | <ul style="list-style-type: none"> ▶ При выявлении повреждений замените. ▶ При загрязнении очистите или замените. ▶ Вставьте отсоединившийся штекер. |
| | | | | | Проверьте значения датчика по таблице. | ▶ При отклонениях замените датчик температуры. |
| | | | | | Неисправен автомат горения. | ▶ Если провод, контакты и значения сопротивления в порядке, то замените автомат горения. |
| В (вольт) | ЕЕ | 613 | Измерение Датчик температуры в подающей линии | Выполненные одно за другим измерения датчика температуры в подающей линии сильно отличаются друг от друга. | Проверьте кабель к датчику температуры в подающей линии и места контакта. Проверьте штекерное соединение. | <ul style="list-style-type: none"> ▶ При выявлении повреждений замените. ▶ При загрязнении очистите или замените. ▶ Вставьте отсоединившийся штекер. |
| | | | | | Проверьте значения датчика по таблице. | ▶ При отклонениях замените датчик температуры. |
| | | | | | Неисправен автомат горения. | ▶ Если провод, контакты и значения сопротивления в порядке, то замените автомат горения. |

15 Проверка реле контроля температуры

Если постоянно показан сервисный код 6A 578 (→ Рис. 78), то нужно проверить реле контроля температуры на горелке:

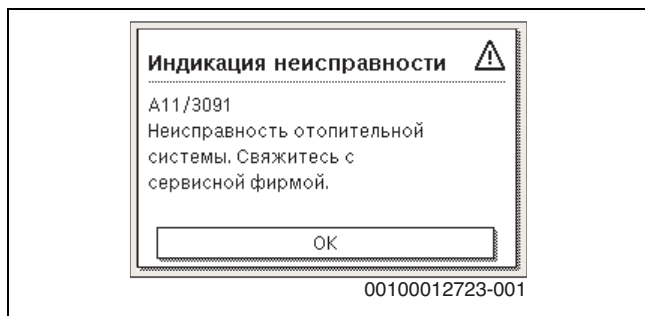


Рис. 78 Показание сервисного кода 6A 578 (здесь: RC310)

- ▶ Выньте штекер на реле контроля температуры.
- ▶ Измерьте электрическое сопротивление на контактах реле контроля температуры (→ Рис. 79).
Если измеренное значение < 1 Ом, то реле контроля температуры в порядке.
Если сопротивление равно нулю или > 1 Ом (→ Рис. 80), то обратитесь в заводскую сервисную службу с целью возврата прибора и замените горелку.

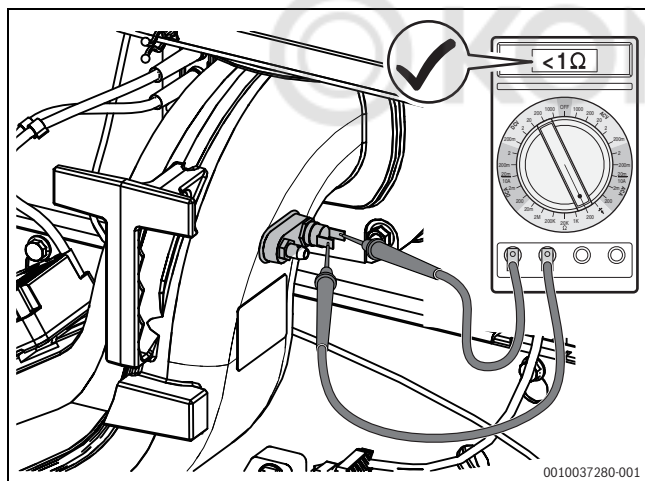


Рис. 79 Измерение электрического сопротивления на контактах реле контроля температуры (реле в порядке)

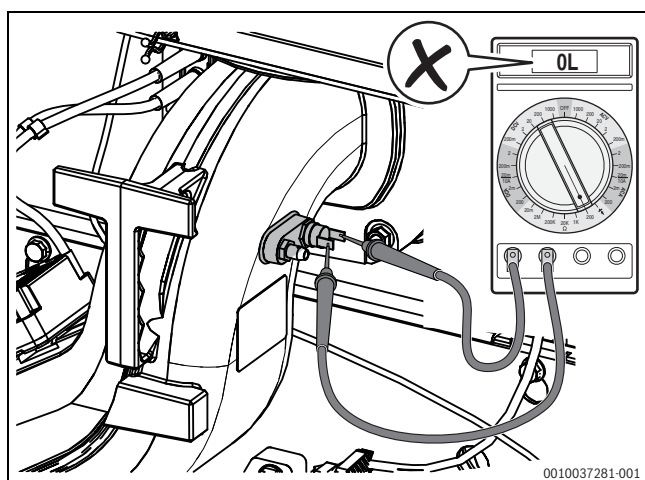


Рис. 80 Измерение электрического сопротивления на контактах реле контроля температуры (реле неисправно)

16 Проверка дифференциального реле давления

Если постоянно показан сервисный код 8L 534, то нужно проверить работу дифференциального реле давления (→рис. 41, стр. 37):

16.1 Проверка проводимости дифференциального реле давления при разрезении

Дифференциальное реле давления в рабочем состоянии замкнуто. Контакты замкнуты.

Чтобы имитировать рабочее состояние с разрежением, нужно включить вентилятор.

- ▶ Переведите систему управления в режим ожидания (→ см. техническую документацию на систему управления).
- ▶ Извлеките штекер (сигнал ШИМ) [1] из вентилятора. Вентилятор запускается.

УВЕДОМЛЕНИЕ

Погрешности измерения и функциональные сбои из-за неправильной регулировки клапана дымовых газов!

В случае использования клапана дымовых газов во время его проверки необходимо открыть клапан дымовых газов вручную, а после проверки снова перевести в автоматический режим (→ глава 7.6.2, стр. 31).

- ▶ Проверьте работоспособность.

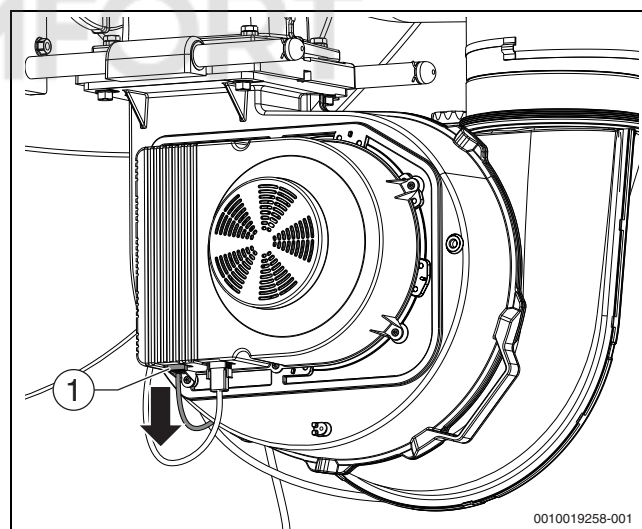


Рис. 81 Выньте штекер (сигнал ШИМ) из вентилятора

[1] Штекер сигнала PWM

- ▶ Отсоедините электрические провода на дифференциальном реле давления и измерьте сопротивление на контактах (→Рис. 82). Если измеренное значение $< 1 \text{ Ом}$, то дифференциальное реле давления в порядке. Если сопротивление равно нулю или $> 1 \text{ Ом}$ (→Рис. 83), то замените дифференциальное реле давления.

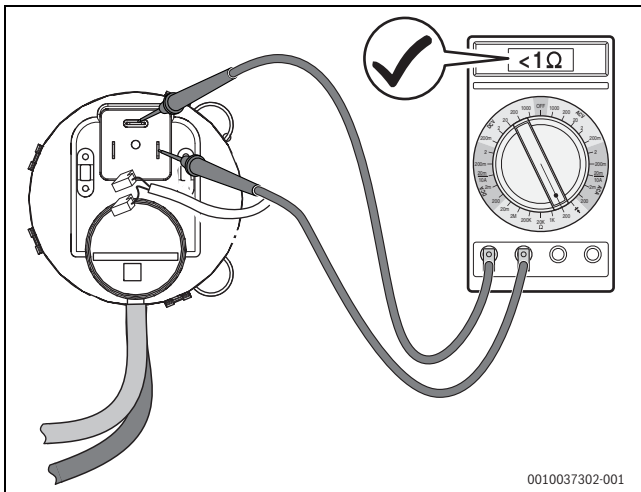


Рис. 82 Проверка проводимости дифференциального реле давления (реле в порядке)

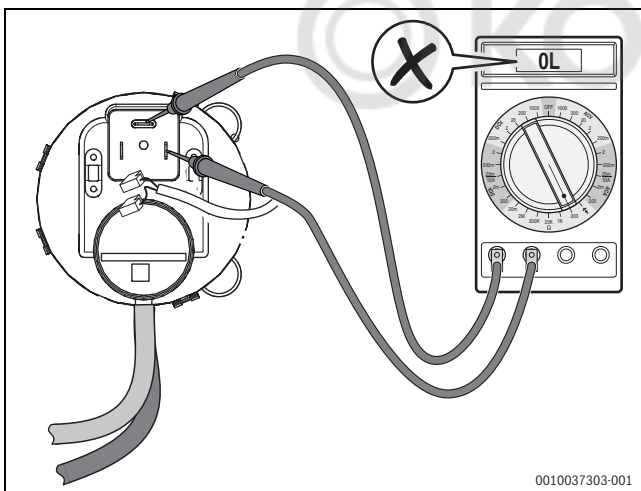


Рис. 83 Проверка проводимости дифференциального реле давления (реле **неисправно**)

- ▶ После замены вставьте штекер сигнала ШИМ [1] на вентиляторе.

16.2 Проверка проводимости дифференциального реле давления без давления

При выключенном котле открыто дифференциальное реле давления.

- ▶ Выключите котёл на системе управления.



При неисправности проверьте правильность подключения напорных шлангов.

При замене реле давления следите за тем, чтобы отмеченные точки переключения нового реле давления совпадали с точками переключения заменяемого реле давления.

- ▶ Отсоедините электрические провода на дифференциальном реле давления и измерьте сопротивление на контактах (→Рис. 84).

Если сопротивление равно нулю или $> 1 \text{ Ом}$, то дифференциальное реле давления в порядке.

Если измеренное значение $< 1 \text{ Ом}$ (или звук сигнала, в зависимости от измерительного прибора; →Рис. 85), то замените реле.

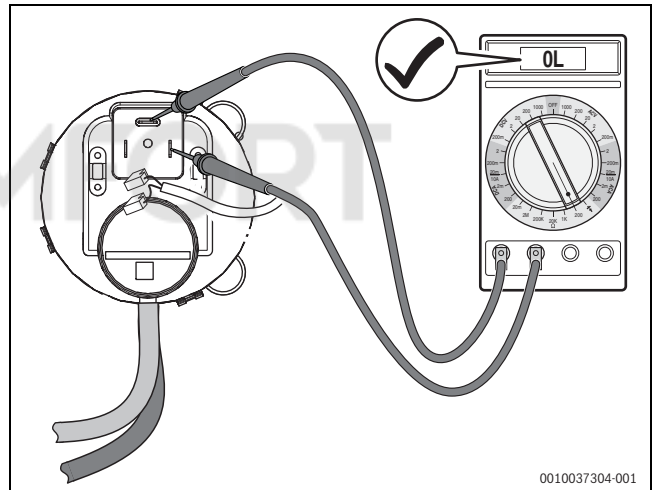


Рис. 84 Проверка проводимости дифференциального реле давления (реле в порядке)

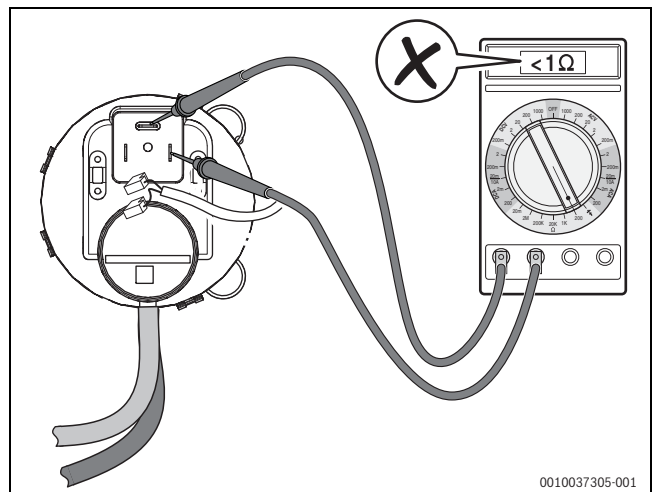


Рис. 85 Измерение электрического сопротивления на контактах дифференциального реле давления (реле **неисправно**)

17 Приложение

17.1 Технические характеристики

| | IDU/ ODU | Типоразмер котла (мощность – количество секций) | | | |
|--|---|---|-----------|-----------|-------|
| | | 350-9 | 400-9 | 500-11 | |
| Макс. номинальная тепловая нагрузка [Qn(Hi)] ¹⁾ | kW | 333,3 | 388,6 | 476,2 | |
| Мин. номинальная тепловая нагрузка [Qn(Hi)] ¹⁾ | kW | 64,8 | 64,8 | 79,4 | |
| Макс. номинальная теплопроизводительность [Pn 80/60] ¹⁾ при температуре подающей/обратной линии 80/60 °C | 350 кВт: Mod 1:5 ²⁾ kW | 326,7 | 380,6 | 466,7 | |
| Мин. номинальная теплопроизводительность [Pn 80/60] ¹⁾ при температуре подающей/обратной линии 80/60 °C | 400/500 кВт: Mod 1:6 ²⁾ kW | 63,5 | 63,5 | 77,8 | |
| Макс. номинальная теплопроизводительность [Pn 50/30] ¹⁾ при температуре подающей/обратной линии 50/30 °C | kW | 350 | 408 | 500 | |
| Мин. номинальная теплопроизводительность [Pn 50/30] ¹⁾ при температуре подающей/обратной линии 50/30 °C | kW | 68,0 | 68,0 | 83,5 | |
| КПД котла при максимальной мощности и температуре 80/60 °C | % | 98,0 | 98,0 | 98,0 | |
| КПД котла при максимальной мощности и температуре подающей/ обратной линии 50/30 °C | % | 105,0 | 105,0 | 105,0 | |
| Стандартизированный коэффициент использования для отопительной кривой 75/60 °C | % | 106,5 | 106,5 | 106,5 | |
| Стандартизированный коэффициент использования для отопительной кривой 40/30 °C | % | 109,5 | 109,5 | 109,5 | |
| Потери тепла в режиме готовности при избыточной температуре 30/50 K | % | 0,12/0,26 | 0,11/0,23 | 0,09/0,20 | |
| Максимально допустимая высота над уровнем моря | м | 1200 | 1200 | 1200 | |
| Греющий контур | | | | | |
| Объём воды в котле [V] ¹⁾ | л | 54,4 | 54,4 | 64,8 | |
| Потери давления в греющем контуре при Δt 15 K | мбар | 50 | 50 | 50 | |
| Максимальная температура подающей линии (зависит от установленной системы управления) | °C | 95 (85) | 95 (85) | 95 (85) | |
| Граница срабатывания/предохранительный ограничитель температуры [T _{max}] ¹⁾ | °C | 110 | 110 | 110 | |
| Максимально допустимое рабочее давление [PMS] ¹⁾ | бар | 6 | 6 | 6 | |
| Максимальная разница между температурами обратной и подающей линий | Полная нагрузка | K | 50 | 50 | 50 |
| | Частичная нагрузка | K | 59 | 59 | 59 |
| Максимально допустимый объёмный расход через котёл ³⁾ | л/ч | 37625 | 43000 | 53750 | |
| Характеристики дымовых газов | | | | | |
| Количество конденсата для природного газа G20, 40/30 °C | кг/ч | 31,5 | 36,2 | 45,2 | |
| Весовой поток дымовых газов 80/60 °C | Полная нагрузка | г/с | 153,5 | 178,9 | 219,3 |
| | Частичная нагрузка | г/с | 29,9 | 29,9 | 36,6 |
| Весовой поток дымовых газов 50/30 °C | Полная нагрузка | г/с | 149,4 | 174,2 | 213,5 |
| | Частичная нагрузка | г/с | 29,1 | 29,1 | 35,6 |
| Температура дымовых газов 80/60 °C | Полная нагрузка | °C | 68 | 68 | 70 |
| | Частичная нагрузка | °C | 58 | 58 | 58 |
| Температура дымовых газов 50/30 °C | Полная нагрузка | °C | 46 | 46 | 46 |
| | Частичная нагрузка | °C | 32 | 32 | 32 |
| Содержание CO ₂ , природный газ ⁴⁾ | Полная нагрузка | % | 9,2 | 9,2 | 9,2 |
| | Частичная нагрузка | % | 9,2 | 9,2 | 9,2 |
| Стандартный коэффициент эмиссии (EN15502) CO | мг/кВтч | 6 | 6,3 | 3,1 | |
| Стандартный коэффициент эмиссии (EN15502) NOx ⁵⁾ | мг/кВтч | 33 | 33,4 | 36,7 | |
| Остаточный напор вентилятора (система отвода дымовых газов и подачи воздуха для горения) | Па | 200 | 200 | 200 | |
| Максимальное давление на котле 2 (не работает), когда котёл 1 с полной нагрузкой (каскад с избыточным давлением) | Па | 50 | 50 | 50 | |

| | IDU/ ODU | Типоразмер котла (мощность – количество секций) | | | |
|---|--------------------|--|-----------|---------------|-----|
| | | 350-9 | 400-9 | 500-11 | |
| Система отвода дымовых газов | | | | | |
| Применяемый класс температуры Система отвода дымовых газов согласно EN 1443 | | мин. T120 | мин. T120 | мин. T120 | |
| Применяемый класс давления Одинарная труба отвода дымовых газов согласно EN 1443 | | H1, P1 | H1, P1 | H1, P1 | |
| Применяемый класс давления Соединительный элемент согласно EN 1443 | | H1, P1 с дополнительной механической устойчивостью к скачкам давления до 5000 Па | | | |
| Применяемый класс устойчивости к конденсату Система отвода дымовых газов согласно EN 1443 | | Вт | Вт | Вт | |
| Применяемый класс сопротивления коррозии Система отвода дымовых газов согласно EN 1443 | | мин. 2 | мин. 2 | мин. 2 | |
| Применяемый класс устойчивости к возгоранию сажи Система отвода дымовых газов согласно EN 1443 | | G, O | G, O | G, O | |
| Наибольший разрешённый обратный поток дымовых газов при ветровых условиях | % | 10 | 10 | 10 | |
| Максимально допустимая температура воздуха для горения | °C | 35 | 35 | 35 | |
| Исполнение (по нормам DV/GW) | | Эксплуатация с забором воздуха из помещения: V _{23P} Эксплуатация с забором наружного воздуха: C ₁₃ , C ₃₃ , C ₅₃ , C ₆₃ , C ₈₃ , C ₉₃ | | | |
| Исполнение (Бельгия и Нидерланды) | | Эксплуатация с забором воздуха из помещения: V _{23P} Эксплуатация с забором наружного воздуха: C ₁₃ , C ₃₃ , C ₅₃ , C ₆₃ (не действует для Бельгии), C ₈₃ , C ₉₃ | | | |
| Электрические данные | | | | | |
| Степень защиты электрической оболочки | – | IPX0D | IPX0D | IPX0D | |
| Питающее напряжение/частота | В/Гц | 230/50 | 230/50 | 230/50 | |
| Электрическая потребляемая мощность [P(ell)] ¹⁾ | Полная нагрузка | Вт | 327 | 452 | 486 |
| | Частичная нагрузка | Вт | 46 | 46 | 47 |
| Защита от удара электрическим током | | Степень защиты 1 | | | |
| Максимально допустимый предохранитель (с Logamatic 5313) | A | 10 | 10 | 10 | |
| Максимально допустимый предохранитель (с Logamatic MC110) | A | 6,3 | 6,3 | 6,3 | |
| Размеры и вес | | | | | |
| Габаритные размеры: ширина × глубина × высота (без упаковки) | мм | 755x1883x1670 | | 755x2048x1670 | |
| Габаритные размеры: ширина × глубина × высота (с упаковкой) | мм | 800x1913x1826 | | 800x2156x1826 | |
| Габаритные размеры: ширина × глубина × высота (минимальные) | мм | 755x1278x1558 | | 755x1463x1558 | |
| Общий вес | кг | 336 | 336 | 384 | |
| Вес без облицовки | кг | 280 | 280 | 320 | |
| Наименьший транспортный вес | кг | 244 | 244 | 278 | |

- 1) Данные [xxx] соответствуют знакам и обозначениям в формулах, применяемых на заводской табличке.
- 2) Показание нагрузки на дисплее соответствует частоте вращения вентилятора в процентах, а не модуляции в процентах.
- 3) Обеспечивается размерами системы и соответствует минимальной разнице между температурами подающей и обратной линий, равной 8 К.
- 4) Номинальное значение CO₂ при номинальной нагрузке, местные свойства газа могут привести к отклонениям (→ глава 7.10, стр. 32).
- 5) Согласно EN15502-1 выполняется класс 6 NO_x.

Таб. 18 Технические характеристики

| Размер котла [кВт] | Расход газа | | | |
|-----------------------|--|--|--|---|
| | Природный газ E, H, Es (G20) индекс Воббе 12,69 кВтч/м ³ [м ³ /ч] | Природный газ LL, L, Ei (G25) индекс Воббе 10,38 кВтч/м ³ [м ³ /ч] | Природный газ S (G25.1) (HU) индекс Воббе 9,79 кВтч/м ³ [м ³ /ч] | Природный газ K (G25.3) (NL) индекс Воббе 10,69 кВтч/м ³ [м ³ /ч] |
| 350 | 31,8 | 36,9 | 36,9 | 36,1 |
| 400 | 36,3 | 42,2 | 42,2 | 41,3 |
| 500 | 45,4 | 52,8 | 52,7 | 51,6 |

Таб. 19 Расход газа (при температуре газа 15 °С и давлении сжатого воздуха 1013 мбар)

| Стр. | Размер котла | Категория газа | Семейство газов, группа газов, установленные при поставке, и стандартный проверочный газ. | Настроен при поставке на номинальное давление газа в мбар ¹⁾ |
|--|--------------|---------------------------------|---|---|
| RU | 350 – 500 | I _{2ELL} | 2E, G20 | 20 |
| AT, BG, BY, CH, CZ, DK, EE, ES, GB, GR, HR, IE, IT, KZ, LT, LV, PT, RO, RS, RU, SI, SK, TR, UA, UZ | 350 – 500 | I _{2H} | 2H, G20 | 20 |
| FR | 350 – 500 | I _{2Esi} ²⁾ | 2Es ²⁾ , G20 | 20 |
| BE | 350 – 500 | I _{2E(R)} | 2Es ²⁾ , G20 | 20 |
| LU | 350 – 500 | I _{2E} | 2E, G20 | 20 |
| PL | 350 – 500 | I _{2ELw} | 2E, G20 | 20 |
| HU | 350 – 500 | I _{2HS} | 2H, G20 | 25 |

1) Минимальное и максимальное давление должно обеспечивать предприятие газоснабжения (в соответствии с национальными нормами для газовых сетей общего пользования).

2) Es и Ei - области газа группы E

Таб. 20 Категории газа в зависимости от страны использования



Если заменяется котёл в уже существующей системе:

- Согласуйте с газоснабжающей организацией номинальное давление газа в соответствии с Таб. 9, стр. 31.

17.2 Характеристики датчиков



ОСТОРОЖНО

Угроза для жизни от поражения электрическим током!

При касании деталей, находящихся под напряжением, возможен удар электрическим током.

▶ Перед каждым измерением обесточьте отопительную систему на всех фазах.

▶ Всегда измеряйте проверяемые температуры (комнатная, подающей линии, наружная и дымовых газов) вблизи от соответствующих датчиков.

Характеристики представляют собой средние значения и поэтому применимы с определенной погрешностью.

▶ Измерьте сопротивление на концах проводов.

17.2.1 Датчик температуры цифрового автомата горения

| Температура [°C] | Сопротивление датчика температуры цифрового автомата горения | | |
|------------------|--|--------------------------|---------------------------|
| | Минимальное значение [Ω] | Номинальное значение [Ω] | Максимальное значение [Ω] |
| 5 | 23466,20 | 24495,00 | 25523,80 |
| 10 | 18770,80 | 19553,00 | 20335,20 |
| 15 | 15120,00 | 15701,00 | 16282,00 |
| 20 | 12245,80 | 12690,00 | 13134,20 |
| 25 | 9951,30 | 10291,00 | 10630,70 |
| 30 | 8145,40 | 8406,00 | 8666,60 |
| 35 | 6711,50 | 6912,00 | 7112,50 |
| 40 | 5560,60 | 5715,00 | 5869,40 |
| 45 | 4625,40 | 4744,00 | 4862,60 |
| 50 | 3866,90 | 3958,00 | 4049,10 |
| 55 | 3239,10 | 3312,00 | 3384,90 |
| 60 | 2730,20 | 2786,00 | 2841,80 |
| 65 | 2314,50 | 2357,00 | 2399,50 |
| 70 | 1969,90 | 2004,00 | 2038,10 |
| 75 | 1683,30 | 1709,00 | 1734,70 |
| 80 | 1444,90 | 1464,00 | 1483,10 |
| 85 | 1241,90 | 1257,00 | 1272,10 |
| 90 | 1073,10 | 1084,00 | 1094,90 |
| 95 | 927,60 | 938,90 | 950,20 |
| 100 | 805,20 | 815,90 | 826,60 |

Таб. 21 Сопротивление



В качестве датчика температуры котловой воды применяются 2 одинаковых датчика, встроенных в один корпус (сдвоенный датчик). Все датчики температуры на котле имеют одинаковые характеристики.

17.3 Гидравлическое сопротивление

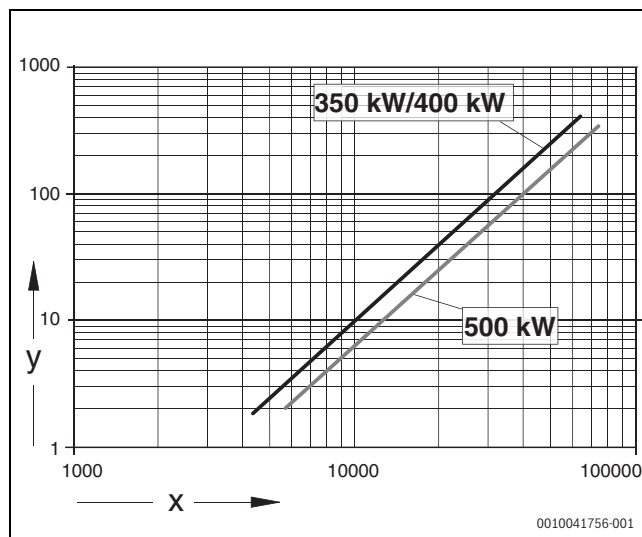


Рис. 86 Сопротивление потоку в отопительном контуре

x Объемный расход (л/ч)

y Потери давления в отопительном контуре (мбар)

17.4 Схемы соединений

17.4.1 Схема соединений системы управления

- ▶ При подключении системы управления пользуйтесь соответствующей технической документацией и схемой соединений системы управления.



ОПАСНО

Угроза для жизни от удара электрическим током!

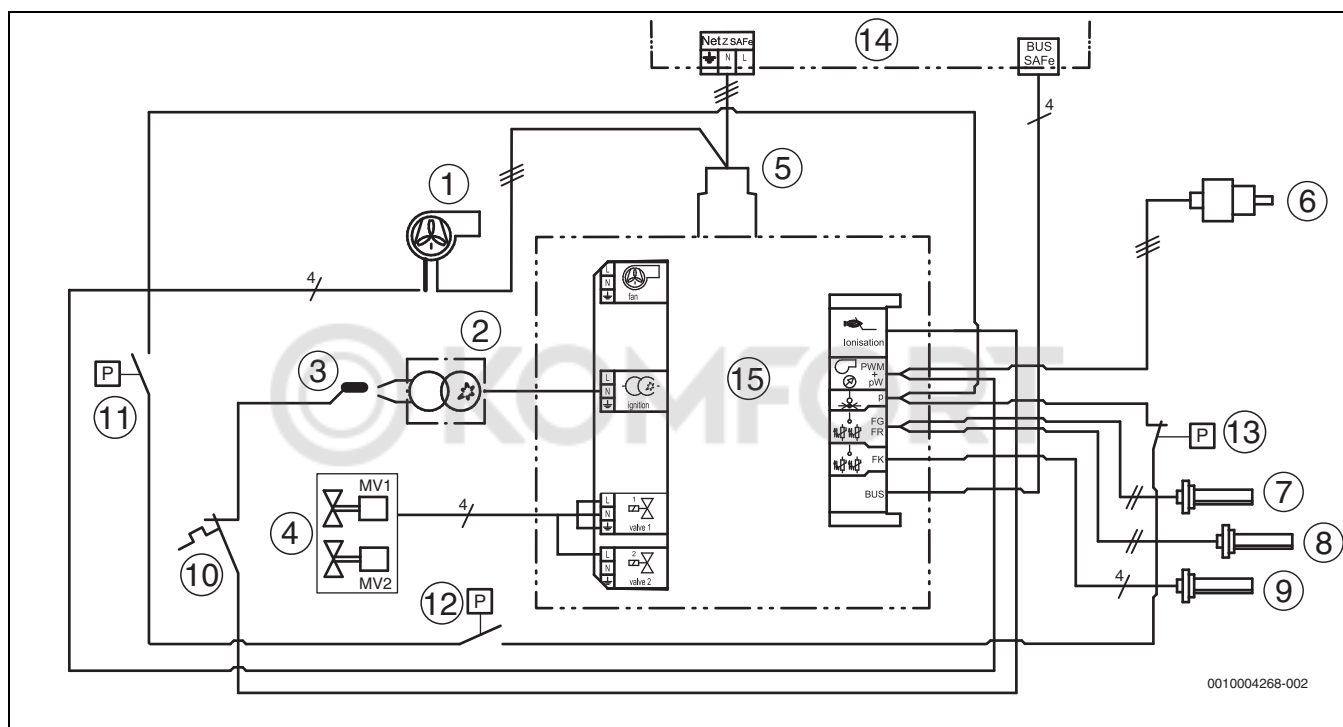
- ▶ Защитный жёлто-зелёный провод нельзя использовать в качестве провода цепи управления.

УВЕДОМЛЕНИЕ

Возможно повреждение оборудования из-за неправильного электромонтажа!

- ▶ Предусмотрите стационарное подключение к сети (без штекера с заземляющим контактом).
- ▶ При подключении к сети соблюдайте соответствие фаз.
- ▶ Подключения, предохранитель, пусковой выключатель и предохранительные устройства выбирайте в соответствии с местными требованиями.

17.4.2 Автомат горения



0010004268-002

Рис. 87 План подключения автомата горения

- [1] Вентилятор (подключение сигнала PWM и сети)
- [2] Трансформатор розжига
- [3] Ионизация
- [4] Газовый электромагнитный клапан (MV1/MV2)
- [5] Сетевой вход
- [6] Датчик давления воды
- [7] Датчик температуры в подающей линии
- [8] Датчик температуры в обратной линии
- [9] Датчик температуры котла
- [10] Температурный выключатель
- [11] Система контроля клапанов (во время работы замкнута)
- [12] Дифференциальное реле давления (во время работы замкнуто)
- [13] Ограничитель давления дымовых газов (всегда замкнут)
- [14] Система управления
- [15] Автомат горения

17.4.3 Схема контроля приточного воздуха/отвода дымовых газов и утечек газа

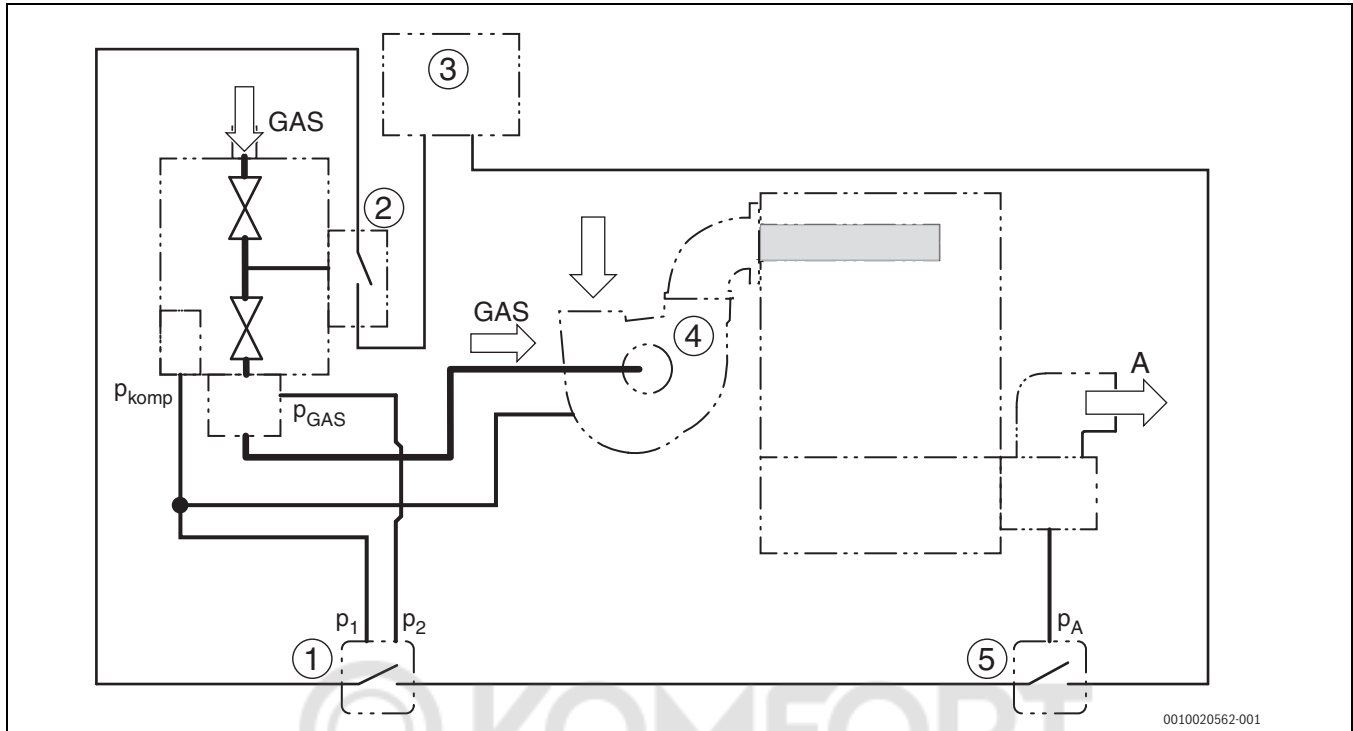


Рис. 88 Схема контроля приточного воздуха/отвода дымовых газов и утечек газа (по EN 15502)

- [1] Дифференциальное реле давления
(во время работы замкнуто)
- [2] Система контроля клапанов
- [3] Автомат горения
- [4] Газовая горелка
- [5] Ограничитель давления дымовых газов
(разблокируется вручную)
- [p₁] Подключение компенсационной линии (синяя)
- [p₂] Подключение трубки измерения давления газа на выходе
(белая)
- [p_{комп}] Давление компенсационной линии
- [p_{GAS}] Давление газа на выходе
- [p_A] Давление в системе отвода дымовых газов
- [A] дымовые газы

17.5 Пересчёт объёмн. % CO₂ в объёмн. % O₂ для регулирования горелки

В зависимости от номинального значения CO_{2max} в – объёмн.% распределённого газа можно по следующей формуле пересчитать указанное заданное значение CO₂ в заданное значение O₂:

$$O_2 = 20,95 \times \frac{CO_{2max} - CO_2}{CO_{2max}}$$

Ф. 1 Формула расчёта содержания O₂

[O₂] Заданное значение O₂ в – объёмн.%

[CO₂] Заданное значение CO₂ в объёмн. – %

[CO_{2max}] Номинальное значение CO_{2max} распределённого газа в объёмн. – %

Пример расчёта:

Заданное значение CO₂ = 9,2 – объёмн.%

Номинальное значение CO_{2max} = 12,0 – объёмн.%

$$O_2 = 20,95 \times \frac{12 - 9,2}{12} \approx 4,9$$

Ф. 2 Пример расчёта содержания O₂

[O₂] O₂ в объёмн. – %

[9,2] Заданное значение CO₂ в объёмн. – %

[12] Номинальное значение CO_{2max} распределённого газа в объёмн. – %

► Запросите в газоснабжающей организации номинальное содержание CO_{2max} в – объёмн. %.

Если заданные значения CO_{2max} и CO₂ приведены в следующей таблице, то соответствующее значение O₂ можно взять непосредственно из таблицы.

| Номинальное значение CO _{2max} распределённого газа [– % объёма] | 11,4 | 11,5 | 11,6 | 11,7 | 11,8 | 11,9 | 12 | 12,1 | 12,2 | 12,3 |
|--|---------------------------------------|---------------------------------------|---------------------------------------|---------------------------------------|---------------------------------------|---------------------------------------|---------------------------------------|---------------------------------------|---------------------------------------|---------------------------------------|
| Заданное значение CO ₂ для регулирования горелки [– % объёма] | Значение O ₂ [– % объёма] | Значение O ₂ [– % объёма] | Значение O ₂ [– % объёма] | Значение O ₂ [– % объёма] | Значение O ₂ [– % объёма] | Значение O ₂ [– % объёма] | Значение O ₂ [– % объёма] | Значение O ₂ [– % объёма] | Значение O ₂ [– % объёма] | Значение O ₂ [– % объёма] |
| 8,2 | 5,9 | 6,0 | 6,1 | 6,3 | 6,4 | 6,5 | 6,6 | 6,8 | 6,9 | 7,0 |
| 8,3 | 5,7 | 5,8 | 6,0 | 6,1 | 6,2 | 6,3 | 6,5 | 6,6 | 6,7 | 6,8 |
| 8,4 | 5,5 | 5,6 | 5,8 | 5,9 | 6,0 | 6,2 | 6,3 | 6,4 | 6,5 | 6,6 |
| 8,5 | 5,3 | 5,5 | 5,6 | 5,7 | 5,9 | 6,0 | 6,1 | 6,2 | 6,4 | 6,5 |
| 8,6 | 5,1 | 5,3 | 5,4 | 5,6 | 5,7 | 5,8 | 5,9 | 6,1 | 6,2 | 6,3 |
| 8,7 | 5,0 | 5,1 | 5,2 | 5,4 | 5,5 | 5,6 | 5,8 | 5,9 | 6,0 | 6,1 |
| 8,8 | 4,8 | 4,9 | 5,1 | 5,2 | 5,3 | 5,5 | 5,6 | 5,7 | 5,8 | 6,0 |
| 8,9 | 4,6 | 4,7 | 4,9 | 5,0 | 5,1 | 5,3 | 5,4 | 5,5 | 5,7 | 5,8 |
| 9 | 4,4 | 4,6 | 4,7 | 4,8 | 5,0 | 5,1 | 5,2 | 5,4 | 5,5 | 5,6 |
| 9,1 | 4,2 | 4,4 | 4,5 | 4,7 | 4,8 | 4,9 | 5,1 | 5,2 | 5,3 | 5,5 |
| 9,2 | 4,0 | 4,2 | 4,3 | 4,5 | 4,6 | 4,8 | 4,9 | 5,0 | 5,2 | 5,3 |
| 9,3 | 3,9 | 4,0 | 4,2 | 4,3 | 4,4 | 4,6 | 4,7 | 4,8 | 5,0 | 5,1 |
| 9,4 | 3,7 | 3,8 | 4,0 | 4,1 | 4,3 | 4,4 | 4,5 | 4,7 | 4,8 | 4,9 |
| 9,5 | 3,5 | 3,6 | 3,8 | 3,9 | 4,1 | 4,2 | 4,4 | 4,5 | 4,6 | 4,8 |
| 9,6 | 3,3 | 3,5 | 3,6 | 3,8 | 3,9 | 4,0 | 4,2 | 4,3 | 4,5 | 4,6 |
| 9,7 | 3,1 | 3,3 | 3,4 | 3,6 | 3,7 | 3,9 | 4,0 | 4,2 | 4,3 | 4,4 |
| 9,8 | 2,9 | 3,1 | 3,6 | 3,4 | 3,6 | 3,7 | 3,8 | 4,0 | 4,1 | 4,3 |
| 9,9 | 2,8 | 2,9 | 3,1 | 3,2 | 3,4 | 3,5 | 3,7 | 3,8 | 3,9 | 4,1 |
| 10 | 2,6 | 2,7 | 2,9 | 3,0 | 3,2 | 3,3 | 3,5 | 3,6 | 3,8 | 3,9 |
| 10,1 | 2,4 | 2,6 | 2,7 | 2,9 | 3,0 | 3,2 | 3,3 | 3,5 | 3,6 | 3,7 |
| 10,2 | 2,2 | 2,4 | 2,5 | 2,7 | 2,8 | 3,0 | 3,1 | 3,3 | 3,4 | 3,6 |

Таб. 22 Заданное значение O₂ в зависимости от номинального значения CO_{2max}. (с примером)

Пример:

Заданное значение: CO₂ = 9,2 – объёмн.%

Номинальное значение: CO_{2max} = 12,0 – объёмн.%

Результат: O₂ = 4,9 – объёмн.%

17.6 Протокол пуска в эксплуатацию

- Подтвердите выполнение работ по вводу в эксплуатацию, поставьте подпись и дату.

| | Работы при пуске в эксплуатацию | Стр. | Измеренные значения | | Примечания |
|-----|---|--------|---------------------------------|--|------------|
| 1. | Заполнение отопительной системы и проверка герметичности. | 25 | <input type="checkbox"/> | | |
| 2. | Учитывались данные по качеству воды, приведённые в рабочем журнале, и занесены необходимые данные в рабочий журнал? • Концентрация добавок | | Да: <input type="checkbox"/> | Добавки: _____ Концентрация: _____% | |
| 3. | Налейте в сифон примерно 3 литра воды. | 19 | <input type="checkbox"/> | | |
| 4. | Запишите параметры газа: • Индекс Воббе | 29 | _____ кВтч/м ³ | | |
| | • Параметры отопления | 29 | _____ кВтч/м ³ | | |
| 5. | Проверка отсутствия протечек в газопроводе. • Удаление воздуха из газопровода. | 29 | <input type="checkbox"/> | | |
| | | 30 | <input type="checkbox"/> | | |
| 6. | Создание рабочего давления воды. | 28 | <input type="checkbox"/> | | |
| 7. | Проверка отверстия приточно-вытяжной вентиляции и | 30 | <input type="checkbox"/> | | |
| 8. | Проверка оснащения котла. | 29 | <input type="checkbox"/> | | |
| 9. | Включение системы управления и горелки. | 31 | <input type="checkbox"/> | | |
| 10. | Выполнены замеры: • Давление дымовых газов | 33 | Полная нагрузка | Частичная нагрузка | |
| | • Разрежение в линии приточного воздуха (измерено на входе котла при частичной нагрузке) | | _____ Па | _____ Па | |
| | • Температура дымовых газов, брутто t_D | | _____ °C | _____ °C | |
| | • Температура воздуха t_L | | _____ °C | _____ °C | |
| | • Температура дымовых газов, нетто $t_D - t_L$ | | _____ °C | _____ °C | |
| | • Содержание двуокиси углерода (CO ₂) или кислорода (O ₂) | | _____ % | _____ % | |
| | • Потери дымовых газов q_D | | _____ % | _____ % | |
| | • Содержание CO, без воздуха | | _____ ppm или _____ мг/кВт·ч | _____ ppm или _____ мг/кВт·ч | |
| 11. | Измерение давления подводимого газа (статическое давление). | 31 | _____ мбар | | |
| 12. | Измерьте подаваемое давление газа. | 31 | Полная нагрузка: _____ мбар | Частичная нагрузка: _____ мбар | |
| 13. | Проверка герметичности во время работы (сторона газа). | 34/ 51 | <input type="checkbox"/> | | |
| 14. | Проверка герметичности во время работы (сторона отвода дымовых газов). | 30 | <input type="checkbox"/> | | |
| 15. | Проверка работоспособности: • Проверка ионизационного тока. | 33 | _____ мкА | | |
| 16. | Установка деталей облицовки. | 34 | <input type="checkbox"/> | | |
| 17. | Информирование обслуживающего персонала и передача технической документации. | 34 | <input type="checkbox"/> | | |
| 18. | Надлежащий ввод в эксплуатацию силами специализированной организации | | Подпись: _____ | | |
| 19. | Подпись потребителя | | Подпись: _____ | | |

Таб. 23 Протокол пуска в эксплуатацию

17.7 Протоколы контрольного осмотра и технического обслуживания

Протокол контрольного осмотра и технического обслуживания служит для дальнейшего заполнения.

► Подпишите протокол выполненных инспекционных работ и поставьте дату.

| Инспекционные работы | | Стр. | Полная нагрузка | Частичная нагрузка | Полная нагрузка | Частичная нагрузка |
|----------------------|---|------|--------------------------|--------------------------|--------------------------|--------------------------|
| 1. | Проверьте общее состояние отопительной системы (визуальный осмотр и проверка работ) | | <input type="checkbox"/> | <input type="checkbox"/> | <input type="checkbox"/> | <input type="checkbox"/> |
| 2. | Проверьте компоненты установки, проводящие газ и воду, на: | | | | | |
| | • внутреннюю герметичность | | <input type="checkbox"/> | <input type="checkbox"/> | <input type="checkbox"/> | <input type="checkbox"/> |
| | • наличие видимой коррозии | | <input type="checkbox"/> | <input type="checkbox"/> | <input type="checkbox"/> | <input type="checkbox"/> |
| | • признаки износа | | <input type="checkbox"/> | <input type="checkbox"/> | <input type="checkbox"/> | <input type="checkbox"/> |
| 3. | Проверьте концентрацию антифризов/присадок в воде системы отопления (соблюдайте указания производителя и данные из руководства). | | Концентрация: _____% | | Концентрация: _____% | |
| 4. | Проверить давления воды в отопительной | 41 | <input type="checkbox"/> | <input type="checkbox"/> | <input type="checkbox"/> | <input type="checkbox"/> |
| | • Давление на входе расширительного бака (→ инструкция по монтажу расширительного бака) | | | | | |
| | • Рабочее давление | 41 | | | | |
| 5. | Проверка и чистка загрязнений горелки и теплообменника, для этого выключите отопительную установку. При необходимости очистите горелку или теплообменник. | | <input type="checkbox"/> | <input type="checkbox"/> | <input type="checkbox"/> | <input type="checkbox"/> |
| 6. | Проверка сифона и конденсатной ванны, для этого выключить отопительную установку. | | | | | |
| 7. | Проверка электродов, для этого выключить отопительную установку. | 46 | | | | |
| 8. | Проверка подаваемого давления газа (статическое давление) | 31 | | | | |
| 9. | Измерьте подаваемое давление газа. | 31 | | | | |
| 10. | Проверка свободного прохода отверстий приточно-вытяжной вентиляции. | 30 | <input type="checkbox"/> | <input type="checkbox"/> | <input type="checkbox"/> | <input type="checkbox"/> |
| 11. | Проверка отсутствия утечек в месте подключения системы отвода дымовых газов и в дымоходах. | 30 | <input type="checkbox"/> | <input type="checkbox"/> | <input type="checkbox"/> | <input type="checkbox"/> |
| | • Налейте в сифон примерно 3 литра воды. | 46 | | | | |

| Инспекционные работы | Стр. | Полная нагрузка | Частичная нагрузка | Полная нагрузка | Частичная нагрузка |
|--|---------|-------------------------------|--|-------------------------------|--|
| 12. Выполнены замеры: | 33 | | | | |
| • Давление дымовых газов | | _____ Па | _____ Па | _____ Па | _____ Па |
| • Разрежение в линии приточного воздуха (измерено на входе котла при частичной нагрузке) | | | _____ Па (допустимое максимальное значение - 25 Па) | | _____ Па (допустимое максимальное значение - 25 Па) |
| • Температура дымовых газов, брутто t_D | | _____ °C | _____ °C | _____ °C | _____ °C |
| • Температура воздуха t_L | | _____ °C | _____ °C | _____ °C | _____ °C |
| • Температура дымовых газов, нетто $t_D - t_L$ | | _____ °C | _____ °C | _____ °C | _____ °C |
| • Содержание двуокиси углерода (CO ₂) или кислорода (O ₂) | | _____ % | _____ % | _____ % | _____ % |
| • Содержание CO, без воздуха | | _____ ppm или _____ мг/ | _____ ppm или _____ мг/ | _____ ppm или _____ мг/ | _____ ppm или _____ мг/ |
| 13. Проведение функционального испытания: | 33 | | | | |
| • Проверка ионизационного тока. | | _____ мкА | _____ мкА | _____ мкА | _____ мкА |
| • Проверка дифференциального реле | 67 | <input type="checkbox"/> | <input type="checkbox"/> | <input type="checkbox"/> | <input type="checkbox"/> |
| 14. Проверка герметичности в рабочем | 34 / 51 | <input type="checkbox"/> | <input type="checkbox"/> | <input type="checkbox"/> | <input type="checkbox"/> |
| 15. Проверка работы и долговечности патрона подготовки воды, если установлен. | | <input type="checkbox"/> | <input type="checkbox"/> | <input type="checkbox"/> | <input type="checkbox"/> |
| 16. Проверка необходимых настроек системы управления (см. документацию на систему управления). | - | <input type="checkbox"/> | <input type="checkbox"/> | <input type="checkbox"/> | <input type="checkbox"/> |
| 17. Заключительный контроль инспекционных | - | <input type="checkbox"/> | <input type="checkbox"/> | <input type="checkbox"/> | <input type="checkbox"/> |
| 18. Задokumentируйте замену компонентов: Какие компоненты заменены? | - | | | | |
| 19. Задokumentируйте часы работы и розжиг горелки. | - | | | | |
| Подтвердите надлежащее выполнение инспекции | | | | | |
| Печать фирмы/дата/подпись | | | | | |

Таб. 24 Протокол контрольного осмотра и технического обслуживания



Если при проведении контрольных осмотров обнаружена необходимость проведения техобслуживания, то его нужно провести в требуемом объеме.



Предписанная замена уплотнений по сроку службы приведена в главе 11.11.4, стр. 49),

| | Полная нагрузка | Частичная нагрузка | Полная нагрузка | Частичная нагрузка | Полная нагрузка | Частичная нагрузка | Полная нагрузка | Частичная нагрузка |
|-----|---|--------------------------|--------------------------|--------------------------|--------------------------|--------------------------|--------------------------|--------------------------|
| 1. | <input type="checkbox"/> | <input type="checkbox"/> | <input type="checkbox"/> | <input type="checkbox"/> | <input type="checkbox"/> | <input type="checkbox"/> | <input type="checkbox"/> | <input type="checkbox"/> |
| 2. | | | | | | | | |
| | <input type="checkbox"/> | <input type="checkbox"/> | <input type="checkbox"/> | <input type="checkbox"/> | <input type="checkbox"/> | <input type="checkbox"/> | <input type="checkbox"/> | <input type="checkbox"/> |
| | <input type="checkbox"/> | <input type="checkbox"/> | <input type="checkbox"/> | <input type="checkbox"/> | <input type="checkbox"/> | <input type="checkbox"/> | <input type="checkbox"/> | <input type="checkbox"/> |
| | <input type="checkbox"/> | <input type="checkbox"/> | <input type="checkbox"/> | <input type="checkbox"/> | <input type="checkbox"/> | <input type="checkbox"/> | <input type="checkbox"/> | <input type="checkbox"/> |
| 3. | Концентрация: _____% | | Концентрация: _____% | | Концентрация: _____% | | Концентрация: _____% | |
| 4. | <input type="checkbox"/> | <input type="checkbox"/> | <input type="checkbox"/> | <input type="checkbox"/> | <input type="checkbox"/> | <input type="checkbox"/> | <input type="checkbox"/> | <input type="checkbox"/> |
| | | | | | | | | |
| 5. | | | | | | | | |
| 6. | | | | | | | | |
| 7. | | | | | | | | |
| 8. | | | | | | | | |
| 9. | | | | | | | | |
| 10. | <input type="checkbox"/> | <input type="checkbox"/> | <input type="checkbox"/> | <input type="checkbox"/> | <input type="checkbox"/> | <input type="checkbox"/> | <input type="checkbox"/> | <input type="checkbox"/> |
| 11. | <input type="checkbox"/> | <input type="checkbox"/> | <input type="checkbox"/> | <input type="checkbox"/> | <input type="checkbox"/> | <input type="checkbox"/> | <input type="checkbox"/> | <input type="checkbox"/> |
| 12. | | | | | | | | |
| | _____ Па | _____ Па | _____ Па | _____ Па | _____ Па | _____ Па | _____ Па | _____ Па |
| | _____ °C | _____ °C | _____ °C | _____ °C | _____ °C | _____ °C | _____ °C | _____ °C |
| | _____ °C | _____ °C | _____ °C | _____ °C | _____ °C | _____ °C | _____ °C | _____ °C |
| | _____ °C | _____ °C | _____ °C | _____ °C | _____ °C | _____ °C | _____ °C | _____ °C |
| | _____ % | _____ % | _____ % | _____ % | _____ % | _____ % | _____ % | _____ % |
| | _____ р рп мг/кВт·ч | _____ р рп мг/кВт·ч | _____ р рп мг/кВт·ч | _____ р рп мг/кВт·ч | _____ р рп мг/кВт·ч | _____ р рп мг/кВт·ч | _____ р рп мг/кВт·ч | _____ р рп мг/кВт·ч |
| 13. | | | | | | | | |
| | _____ мкА | _____ мкА | _____ мкА | _____ мкА | _____ мкА | _____ мкА | _____ мкА | _____ мкА |
| | <input type="checkbox"/> | <input type="checkbox"/> | <input type="checkbox"/> | <input type="checkbox"/> | <input type="checkbox"/> | <input type="checkbox"/> | <input type="checkbox"/> | <input type="checkbox"/> |
| 14. | <input type="checkbox"/> | <input type="checkbox"/> | <input type="checkbox"/> | <input type="checkbox"/> | <input type="checkbox"/> | <input type="checkbox"/> | <input type="checkbox"/> | <input type="checkbox"/> |
| 15. | <input type="checkbox"/> | <input type="checkbox"/> | <input type="checkbox"/> | <input type="checkbox"/> | <input type="checkbox"/> | <input type="checkbox"/> | <input type="checkbox"/> | <input type="checkbox"/> |
| 16. | <input type="checkbox"/> | <input type="checkbox"/> | <input type="checkbox"/> | <input type="checkbox"/> | <input type="checkbox"/> | <input type="checkbox"/> | <input type="checkbox"/> | <input type="checkbox"/> |
| 17. | <input type="checkbox"/> | <input type="checkbox"/> | <input type="checkbox"/> | <input type="checkbox"/> | <input type="checkbox"/> | <input type="checkbox"/> | <input type="checkbox"/> | <input type="checkbox"/> |
| 18. | | | | | | | | |
| 19. | Задokumentируйте часы работы и розжиги горелки. | | | | | | | |

Таб. 25 Протокол контрольного осмотра и технического обслуживания

| | Необходимые работы по техническому обслуживанию | Стр. | Дата: ____ | Дата: ____ |
|----|--|------|--------------------------|--------------------------|
| 1. | Выключение отопительной системы. | 35 | <input type="checkbox"/> | <input type="checkbox"/> |
| 2. | Очистка горелки и теплообменника. | 44 | <input type="checkbox"/> | <input type="checkbox"/> |
| 3. | Замена уплотнения крышки люка для чистки на теплообменнике. | 49 | <input type="checkbox"/> | <input type="checkbox"/> |
| 4. | Замена блока электродов. | 46 | <input type="checkbox"/> | <input type="checkbox"/> |
| 5. | Чистка сифона. | 44 | <input type="checkbox"/> | <input type="checkbox"/> |
| 6. | Очистка конденсатной ванны. | 44 | <input type="checkbox"/> | <input type="checkbox"/> |
| 7. | Замена уплотнения смесительного колена (уплотнительного кольца). | 49 | <input type="checkbox"/> | <input type="checkbox"/> |
| 8. | Проверка работы оборудования. | | <input type="checkbox"/> | <input type="checkbox"/> |
| 9. | Выполните замену компонентов в зависимости от срока службы. | 49 | <input type="checkbox"/> | <input type="checkbox"/> |
| | Подтвердите надлежащее выполнение технического обслуживания. | | | |
| | Печать фирмы /подпись | | | |

Таб. 26

| | Дата: ____ | Дата: ____ | Дата: ____ | Дата: ____ | Дата: ____ |
|--------------------------|--------------------------|--------------------------|--------------------------|--------------------------|--------------------------|
| 1. | <input type="checkbox"/> | <input type="checkbox"/> | <input type="checkbox"/> | <input type="checkbox"/> | <input type="checkbox"/> |
| 2. | <input type="checkbox"/> | <input type="checkbox"/> | <input type="checkbox"/> | <input type="checkbox"/> | <input type="checkbox"/> |
| 3. | <input type="checkbox"/> | <input type="checkbox"/> | <input type="checkbox"/> | <input type="checkbox"/> | <input type="checkbox"/> |
| 4. | <input type="checkbox"/> | <input type="checkbox"/> | <input type="checkbox"/> | <input type="checkbox"/> | <input type="checkbox"/> |
| 5. | <input type="checkbox"/> | <input type="checkbox"/> | <input type="checkbox"/> | <input type="checkbox"/> | <input type="checkbox"/> |
| <input type="checkbox"/> | <input type="checkbox"/> | <input type="checkbox"/> | <input type="checkbox"/> | <input type="checkbox"/> | <input type="checkbox"/> |
| 7. | <input type="checkbox"/> | <input type="checkbox"/> | <input type="checkbox"/> | <input type="checkbox"/> | <input type="checkbox"/> |
| 8. | <input type="checkbox"/> | <input type="checkbox"/> | <input type="checkbox"/> | <input type="checkbox"/> | <input type="checkbox"/> |
| 9. | <input type="checkbox"/> | <input type="checkbox"/> | <input type="checkbox"/> | <input type="checkbox"/> | <input type="checkbox"/> |
| | Печать фирмы /подпись | Печать фирмы /подпись | Печать фирмы /подпись | Печать фирмы /подпись | Печать фирмы /подпись |

Таб. 27



© KOMFORT



© KOMFORT



© KOMFORT

Buderus



Российская Федерация

ООО "Бош Термотехника"
Вашутинское шоссе, 24
141400 г. Химки, Московская область
Телефон: (495) 560 90 65
www.buderus.ru | info@buderus.ru

Республика Беларусь

ИП ООО "Роберт Бош"
67-712, ул. Тимирязева
220035, г. Минск
Телефон: (017) 396 34 05
www.buderus-belarus.by

Казахстан

"Роберт Бош" ЖШС
Муратбаев к-сі, 180
050012, Алматы, Қазақстан
Тел: 007 (727) 331 86 00
www.buderus.kz

Buderus в Германии

Bosch Thermotechnik GmbH
Sophienstrasse 30-32
D-35576 Wetzlar
www.buderus.de