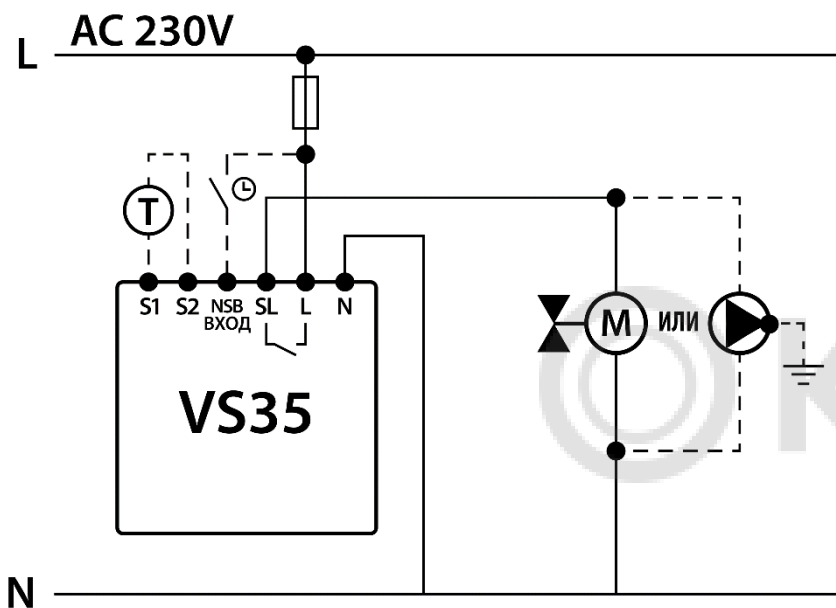
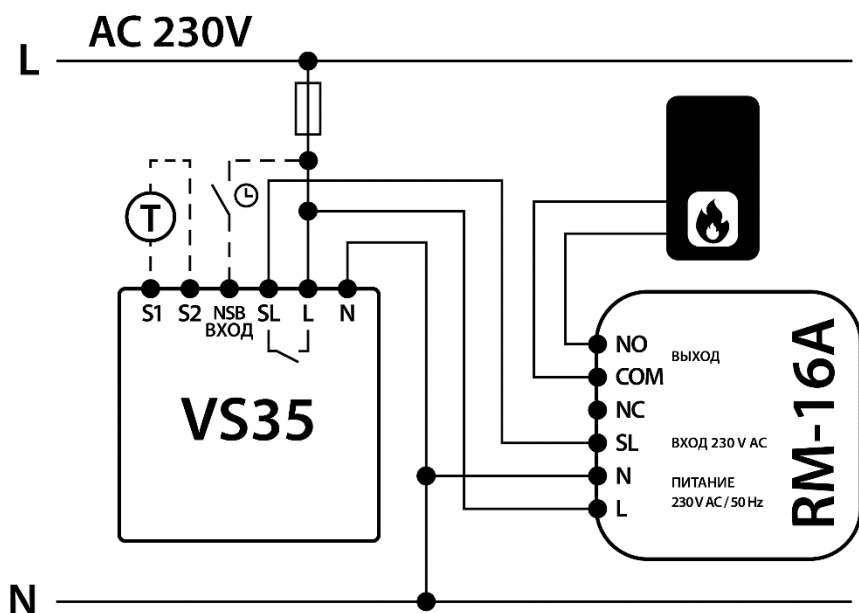


**Примерные схемы подключения термостата VS35:
Подключение регулятора VS35 к сервоприводу или насосу**



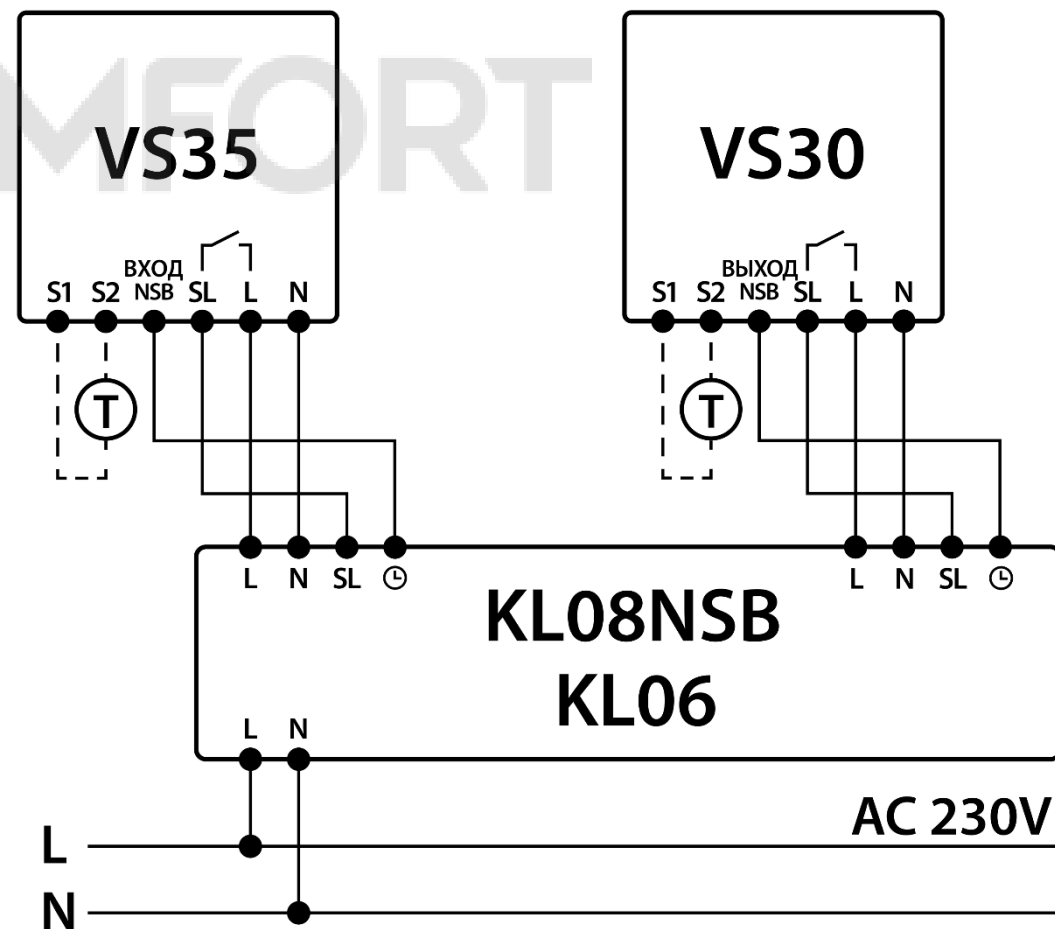
**Подключение регулятора VS35 к котлу через
беспотенциальный выход COM, NO с помощью реле RM-16A**



i Дополнительный датчик температуры **T** - опционально.

Подключение регулятора VS35 к центру коммутации

i В данной схеме регулятор VS30 управляет функцией NSB.



ВАЖНО: На центре коммутации KL06 клемма SL обозначена значком стрелки ↓.